

INTRODUCTION

Removing or replacing the manual disconnect components for Industrial DC Slide Gate Operator systems requires proper adjustment of the interlock switch plate to the gearbox disconnect lever. To prevent premature wear of the gearbox disconnect disk, follow the adjustment instructions below.

NOTE: Incorrect adjustment of the slotted interlock switch plate may cause the operator to not run.

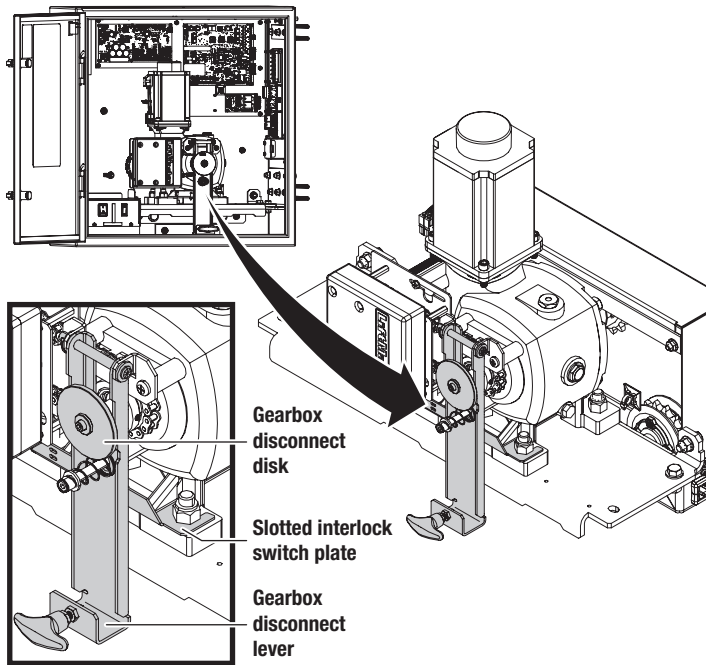


Figure 1: Gearbox Overview

Required Tools: 3/4" wrench/socket

ADJUSTMENT

1. Loosen the two mounting bolts that secure the slotted interlock switch plate.
2. Slide the slotted interlock switch plate toward the gearbox disconnect lever until the arm of the gearbox disconnect lever contacts the slotted interlock switch plate.

NOTE: When the manual disconnect handle is in run mode/normal operation, the gearbox disconnect lever should fully depress the interlock switch.

3. Ensure that there is a small gap of clearance between the gearbox disconnect disk and the arm of the gearbox disconnect lever. If there is no gap when the interlock switch is depressed, adjust the position of the slotted interlock switch plate away from the gearbox disconnect lever.
4. While holding the slotted interlock switch plate in contact with the arm of the gearbox disconnect lever, tighten the two mounting bolts.

WARNING

To reduce the risk of SEVERE INJURY or DEATH:

- Disconnect electric power to the operator before installing or servicing.
- See operators Installation Manual for complete installation instructions.
- Read and follow all safety instructions, required safety testing and maintenance instructions.

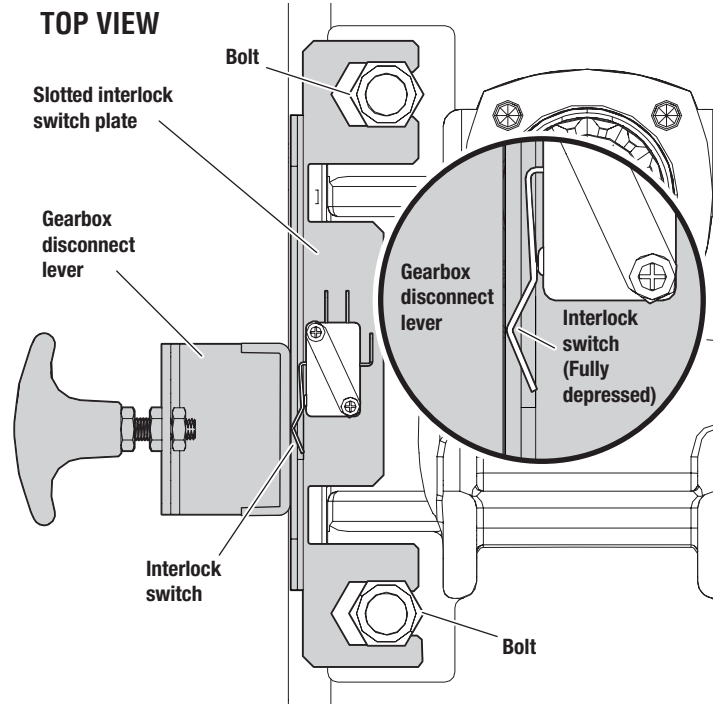


Figure 2: Interlock Switch Components

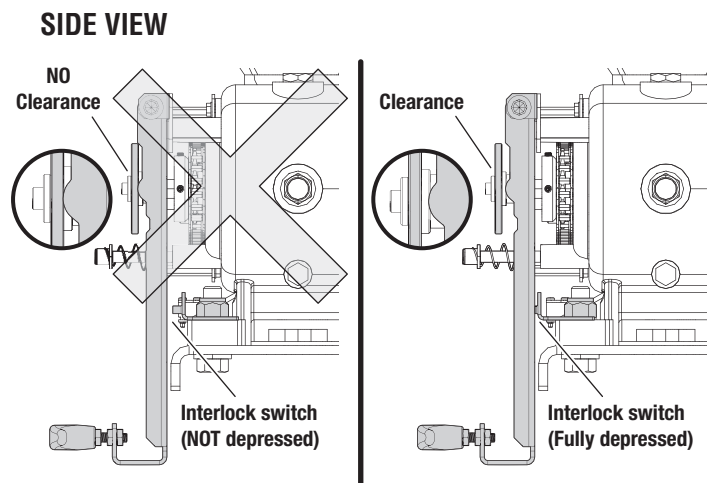


Figure 3: Gearbox Disconnect Disk Clearance



WARNING: This product can expose you to chemicals including lead, which are known to the State of California to cause cancer or birth defects or other reproductive harm. For more information go to www.P65Warnings.ca.gov.

INTRODUCTION

Le retrait ou le remplacement des composants de déconnexion manuelle pour les systèmes d'opérateurs de portails coulissants industriels à courant continu nécessite un ajustement adéquat de la plaque de l'interrupteur de verrouillage au levier de déconnexion de la boîte de vitesses. Pour éviter une usure prématurée du disque de déconnexion de la boîte de vitesses, suivez les instructions de réglage ci-dessous.

REMARQUE : Un mauvais réglage de la plaque fendue de l'interrupteur de verrouillage peut empêcher l'opérateur de fonctionner.

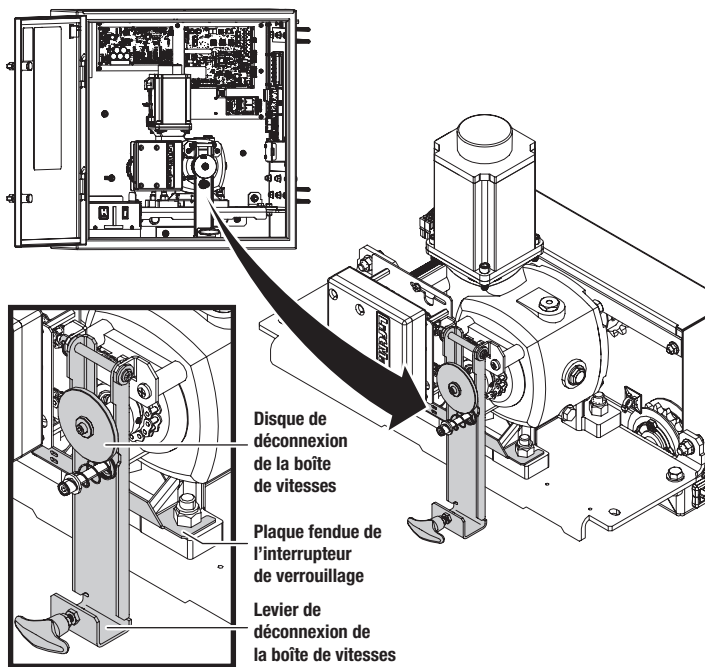


Figure 1 : Aperçu de la boîte de vitesses

Outils requis : Clé/douille de 3/4 po

RÉGLAGE

1. Desserrez les deux boulons de montage qui fixent la plaque fendue de l'interrupteur de verrouillage.
2. Faites glisser la plaque fendue de l'interrupteur de verrouillage vers le levier de déconnexion de la boîte de vitesses jusqu'à ce que le bras de celui-ci entre en contact avec la plaque fendue de l'interrupteur de verrouillage.

REMARQUE : Lorsque la poignée de déconnexion manuelle est en mode de fonctionnement/normal, le levier de déconnexion de la boîte de vitesses doit enfoncer complètement l'interrupteur de verrouillage.

3. Assurez-vous qu'il y a un petit espace entre le disque de déconnexion de la boîte de vitesses et le bras du levier de déconnexion de la boîte de vitesses. S'il n'y a pas d'espace lorsque l'interrupteur de verrouillage est enfoncé, réglez la position de la plaque fendue de l'interrupteur de verrouillage en l'éloignant du levier de déconnexion de la boîte de vitesses.
4. Tout en maintenant la plaque fendue de l'interrupteur de verrouillage en contact avec le bras du levier de déconnexion de la boîte de vitesses, serrez les deux boulons de montage.

⚠️ ⚡ AVERTISSEMENT

Pour réduire le risque de BLESSURES GRAVES voire MORTELLES :

- Débranchez toute l'alimentation de l'opérateur avant de l'installer ou l'entretenir.
- Voir le manuel d'installation des opérateurs pour les instructions d'installation complètes.
- Lisez et suivez toutes les consignes de sécurité, les tests de sécurité requis et les instructions d'entretien.

VUE DE HAUT

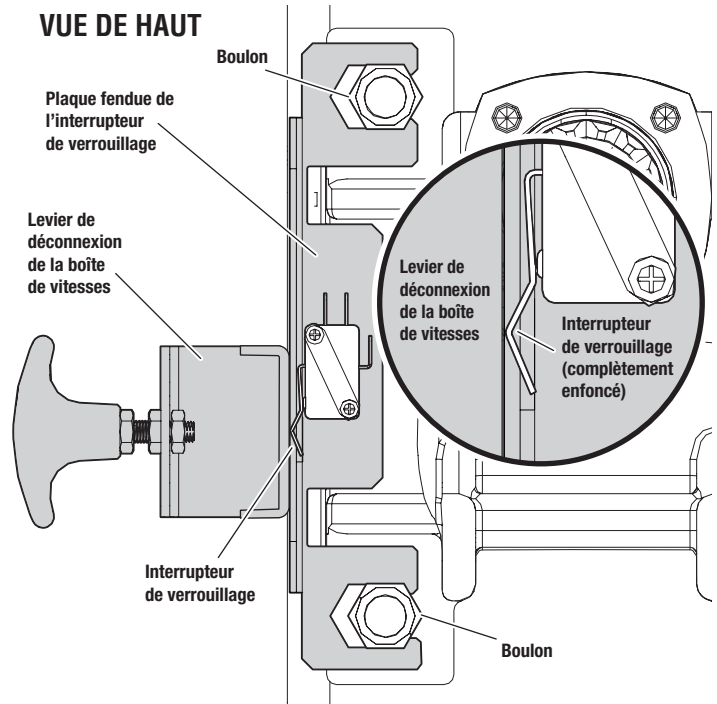


Figure 2 : Composants de l'interrupteur de verrouillage

VUE LATÉRALE

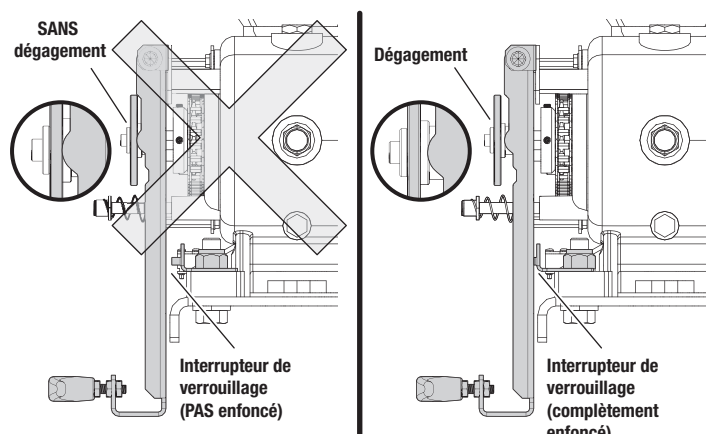


Figure 3 : Dégagement du disque de déconnexion de la boîte de vitesses



AVERTISSEMENT : Ce produit peut vous exposer à des produits chimiques, dont le plomb, qui sont reconnus par l'État de Californie comme provoquant le cancer, des malformations congénitales ou d'autres problèmes de reproduction. Pour en savoir plus, visitez www.P65Warnings.ca.gov.