

Carton Inventory

- Transformer (1)
- Mounting Plates (2)
- Screws (2)

Installation

FIGURE 1:

1. Disconnect power and battery (if applicable).
2. Remove the cover.
3. Remove logic board battery plug.
4. Unplug wire harnesses from logic board.
5. Remove logic board.
6. Unplug transformer wires from power wires.
7. *If you have **round** transformer proceed to **Round Transformer**.
If you have a **square** transformer, proceed to **Square Transformer**.*

ROUND TRANSFORMER (FIGURE 2):

1. If your garage door opener has a **round** transformer, remove the nut and bolt from the transformer.
2. Remove the mounting plate (4 screws).
3. Replace the current mounting plate with the new mounting plate of the matching color.
4. Attach the new transformer to mounting plate with 2 screws.
5. Reinstall parts in reverse order.

SQUARE TRANSFORMER (FIGURE 3):

1. If your garage door opener has a **square** transformer, remove the 2 screws holding the transformer to the mounting plate.
2. Attach the new transformer to mounting plate with 2 screws.
3. Reinstall parts in reverse order.

Specifications

Volts	120Vac - 60 Hz, ONLY
Current	1.5 AMP
Rated Load	325 in. lb/sec 10 Cycles per Hour

⚠ WARNING

To prevent possible **SERIOUS INJURY** or **DEATH**:

- Disconnect ALL electric and battery power **BEFORE** performing ANY service or maintenance.

Figure 1
Figure 1
Figura 1

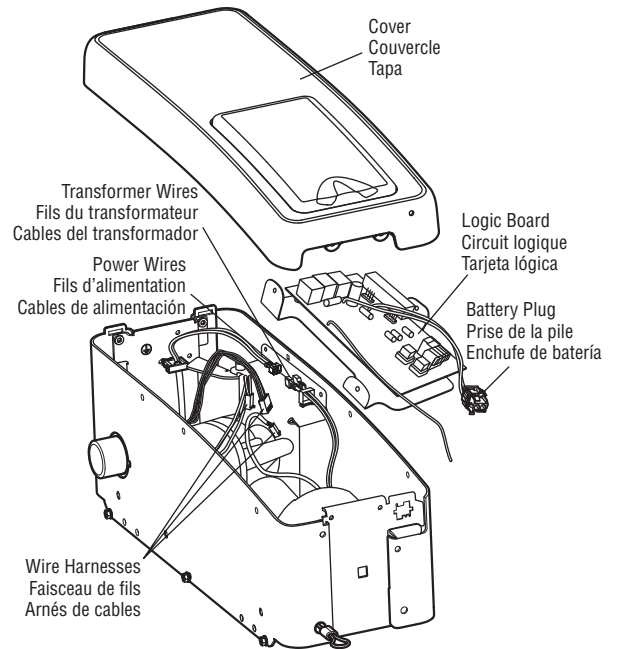


Figure 2
Figure 2
Figura 2

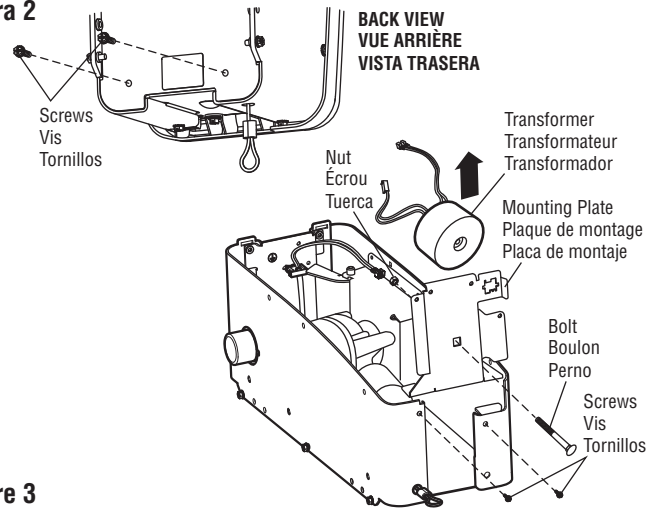
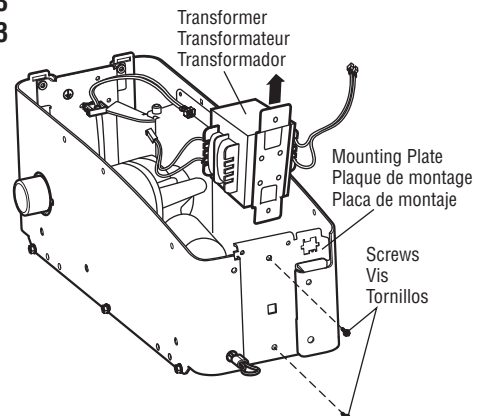


Figure 3
Figure 3
Figura 3



Ensemble de transformateur

Modèle 41C168



AVERTISSEMENT

Mesures pour éviter des BLESSURES GRAVES ou FATALES :

- Débranchez TOUTE alimentation électrique et piles AVANT d'effectuer TOUT entretien ou maintenance.

Contenu de la boîte

Transformateur (1)
Plaques de montage (2)
Vis (2)

Installation

FIGURE 1 :

1. Débranchez l'alimentation et la pile (s'il y a lieu).
2. Enlevez le couvercle.
3. Enlevez la prise de la pile du circuit logique.
4. Débranchez le faisceau de fils du circuit logique.
5. Enlevez le circuit logique.
6. Débranchez les fils du transformateur des fils d'alimentation.
7. *Si vous avez un transformateur **rond**, passez à **Transformateur rond**.
Si vous avez un transformateur **carré**, passez à **Transformateur carré**.*

TRANSFORMATEUR ROND (FIGURE 2) :

1. Si votre ouvre-porte de garage comporte un transformateur **rond**, enlevez l'écrou et le boulon du transformateur.
2. Enlevez la plaque de montage (4 vis).
3. Remplacez la plaque de montage actuelle par la nouvelle plaque de montage de la couleur correspondante.
4. Fixez le nouveau transformateur à la plaque de montage avec 2 vis.
5. Reposez les autres pièces en suivant l'ordre inverse.

TRANSFORMATEUR CARRÉ (FIGURE 3) :

1. Si votre ouvre-porte de garage comporte un transformateur **carré**, enlevez les 2 vis qui le retiennent sur la plaque de montage.
2. Fixez le nouveau transformateur à la plaque de montage avec 2 vis.
3. Reposez les autres pièces en suivant l'ordre inverse.

Données techniques

Volts 120Vca - 60 Hz, UNIQUEMENT
Courant 1.5 AMP
Performance homologuée 325 pouces/livres par seconde
10 cycles complets d'opération

Transformador completo

Modelo 41C168



ADVERTENCIA

Para evitar la posibilidad de LESIONES GRAVES o INCLUSO LA MUERTE:

- Desconecte TODA alimentación eléctrica que llegue a la unidad (incluso de una batería) ANTES de hacer CUALQUIER trabajo de reparación o mantenimiento.

Inventario de la caja de carton

Transformador (1)
Placas de montaje (2)
Tornillos (2)

Instalación

FIGURA 1:

1. Desconectar la alimentación eléctrica y la batería.
2. Retirar la tapa.
3. Quitar el enchufe de la batería a la tarjeta lógica
4. Desenchufar los arneses de cables de la tarjeta.
5. Extraer la tarjeta lógica.
6. Desenchufar los cables del transformador de los cables de alimentación.
7. *Si tuviera un transformador **redondo** continuar con las instrucciones para **Transformador redondo**. Si tuviera un transformador **cuadrado**, continuar con las instrucciones para **Transformador cuadrado**.*

TRANSFORMADOR REDONDO (FIGURA 2):

1. Si el abre-porta de garage tuviera un transformador **redondo**, quitar la tuerca y el perno del mismo.
2. Desmontar la placa (4 tornillos).
3. Colocar la nueva placa de montaje del mismo color.
4. Fijar el nuevo transformador a la placa de montaje con los dos tornillos.
5. Volver a instalar los componentes en el orden inverso.

TRANSFORMADOR CUADRADO (FIGURA 3):

1. Si el abre-porta de garage tuviera un transformador **cuadrado**, quitar los dos tornillos que lo fijan a la placa de montaje.
2. Fijar el nuevo transformador a la placa de montaje con los dos tornillos.
3. Volver a instalar los componentes en el orden inverso.

Especificaciones

Voltio 120Vca - 60 Hz, SOLAMENTE
Corriente 1.5 AMP
Carga Clasificada 325 libra pulg/seg
dies ciclos cada hora