

Antenna Isolation Kit

K001A3200-2

APPLICATION

The antenna isolation kit protects gate operator components from possible damage caused by certain wiring configurations. The installation of some accessories require one of the outputs from the transformer be shunted to the chassis ground which may blow the transformer fuse or damage the pre-installed universal receiver. LiftMaster® does NOT recommend connecting the transformer outputs to the chassis ground, however some third party accessories require one of the transformer outputs to be shunted to the chassis ground.

The isolation kit is for use with gate operators models: SL575, SL585, SL595, HS670, SW420, SW279, and SW490.

CARTON INVENTORY

Nylon Flat Washer (216A0253)
Nylon Shoulder Washer (184A0182)
Fuse (35-310-032)
Fuse (35-310-032-1)

TOOLS NEEDED

- Pliers and wrenches
- Screwdrivers
- Diagonal wire cutters
- Wire strippers
- Drill
- 1/2" drill bit
- Digital voltmeter

DETERMINE IF THE ISOLATION KIT IS NEEDED

To determine if the isolation kit is needed for your installation:

1. Disconnect power to the operator.
2. Disconnect the universal receiver (model 850LM) from the operator. Location varies depending on the operator, refer to the owner's manual.
3. Connect all other accessories according to the instructions that came with them.
4. Restore power to the operator.
5. Configure a digital voltmeter to measure AC voltage. Make 3 voltage measurements between the following points: **R1-R2**, **R1-chassis ground**, and **R2-chassis ground**. Location varies depending on the operator, refer to the owner's manual.
If there is no voltage between R1-R2, check to see if the transformer fuse is blown. If the fuse is blown, replace with the appropriate fuse included in the kit and measure voltage again.
6. Refer to the table and follow the instructions indicated by your set of voltage measurements.

WARNING

To reduce the risk of **SERIOUS INJURY** or **DEATH**:

- Disconnect electric power at the fuse box **BEFORE** proceeding.
- **ALL** electrical connections **MUST** be made by a qualified individual.
- Upon completion of kit installation, the area **MUST** be cleared and secured. At that time the unit may be returned to service.



WARNING: This product can expose you to chemicals including lead, which are known to the State of California to cause cancer or birth defects or other reproductive harm. For more information go to www.P65Warnings.ca.gov

MEASUREMENT POINTS	VOLTAGE	INSTRUCTIONS
R1-R2	24 VAC	Neither of the transformer outputs are grounded. The isolation kit is NOT needed.
R1-chassis ground	Aprox. 14 VAC	
R2-chassis ground	Aprox. 14 VAC	
R1-R2	24 VAC	R1 is shunted to ground. Proceed to TEST THE UNIVERSAL RECEIVER FOR DAMAGE.
R1-chassis ground	0 VAC	
R2-chassis ground	24 VAC	
R1-R2	24 VAC	R2 is shunted to ground. Proceed to TEST THE UNIVERSAL RECEIVER FOR DAMAGE.
R1-chassis ground	24 VAC	
R2-chassis ground	0 VAC	

LiftMaster®

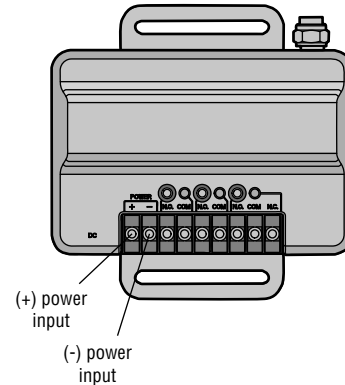
TEST THE UNIVERSAL RECEIVER FOR DAMAGE

You may need to replace the pre-installed universal receiver (model 850LM). To test the universal receiver for damage:

1. Disconnect power to the operator.
2. Disconnect the universal receiver from the operator.
3. Configure a digital voltmeter to measure resistance.
4. Connect the negative or black lead of the voltmeter to the “F” connector used to ground the universal receiver antenna.
5. Connect the positive or red lead of the voltmeter to:
 - a. The + power input of the universal receiver. If the meter reads 0Ω , there is a short indicating the universal receiver is damaged. **Replace the universal receiver.**
 - b. The - power input of the universal receiver. If the meter reads 0Ω , there is a short indicating the universal receiver is damaged. **Replace the universal receiver.**

NOTE: Don't confuse 0Ω with $\infty\Omega$.

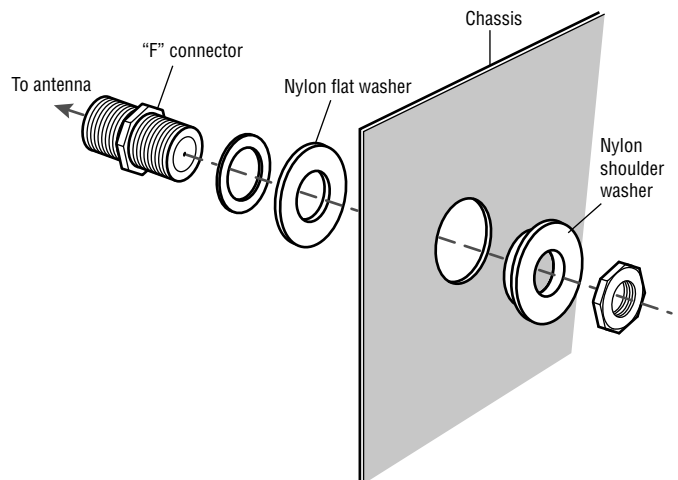
6. If the voltmeter does not indicate a short, the universal receiver can be used.



INSTALL THE ISOLATION KIT

To install the isolation kit:

1. Disconnect power to the operator.
2. Remove all accessories from the operator.
3. Locate the chassis-mounted “F” connector (where the coax antenna passes through the operator chassis). Location varies depending on the operator, refer to the owner's manual.
4. Disconnect the coax cables from both sides of the “F” connector.
5. Remove the “F” connector and the mounting hardware. Set aside for reinstallation.
6. Drill out the hole using a 1/2" drill bit.
7. Reinstall the “F” connector to the chassis. Insert the isolation washers between the operator chassis and the other hardware. The shoulder washer should go on the inside of the operator. The flat washer should go on the outside of the operator. See illustration for assembly order.
8. Reconnect the coax cables to the “F” connector.
9. Connect the antenna ground to the chassis.
10. Connect all other accessories according to the instructions that came with them.
11. Restore power and test the operator.



Nécessaire d'isolation d'antenne

K001A3200-2

APPLICATION

Le nécessaire d'isolation d'antenne protège les composants de l'actionneur de barrière contre les dommages possibles causés par certaines configurations de câblage. L'installation de certains accessoires exige que l'une des sorties du transformateur soit court-circuitée à la masse du châssis, laquelle peut faire griller le fusible du transformateur ou endommager le récepteur universel préinstallé. LiftMaster® DÉCONSEILLE de connecter les sorties du transformateur à la masse du châssis; toutefois, certains accessoires tiers exigent que l'une des sorties du transformateur soit court-circuitée à la masse du châssis.

Le nécessaire d'isolation a été prévu pour être utilisé avec les modèles d'actionneur de barrière suivants : SL575, SL585, SL595, HS670, SW420, SW279 et SW490.

INVENTAIRE DE L'EMBALLAGE

Rondelle plate en nylon (216A0253)
Rondelle à épaulement en nylon (184A0182)
Fusible (35-310-032)
Fusible (35-310-032-1)

OUTILS NÉCESSAIRES

- Pincettes et clés
- Tournevis
- Coupe-fils diagonaux
- Pincettes à dénuder
- Perceuse
- Mèche de 1/2 po
- Voltmètre numérique

DÉTERMINER SI LE NÉCESSAIRE D'ISOLATION EST NÉCESSAIRE

Pour déterminer si le nécessaire d'isolation est nécessaire pour votre installation :

1. Déconnecter l'alimentation à l'actionneur.
2. Déconnecter le récepteur universel (modèle 850LM) de l'actionneur. L'emplacement varie en fonction de l'actionneur, consulter à cet effet le manuel du propriétaire.
3. Connecter tous les autres accessoires conformément aux instructions qui les accompagnent.
4. Restaurer l'alimentation à l'actionneur.
5. Configurer un voltmètre numérique pour mesurer la tension c.a. Prendre trois lectures de la tension entre les points suivants : **R1-R2**, **R1-masse du châssis**, et **R2-masse du châssis**. L'emplacement varie en fonction de l'actionneur, consulter à cet effet le manuel du propriétaire. S'il n'y a aucune tension entre R1-R2, vérifier si le fusible du transformateur est grillé. Si le fusible est grillé, le remplacer par le fusible approprié inclus dans le nécessaire et mesurer de nouveau la tension.
6. Consulter le tableau et suivre les instructions indiquées par votre ensemble de mesures de tension.

AVERTISSEMENT

Pour réduire le risque de BLESSURES GRAVES, voire MORTELLES :

- Déconnecter l'alimentation au niveau de la boîte à fusibles AVANT de poursuivre.
- TOUTES les connexions électriques DOIVENT être effectuées par une personne qualifiée.
- Après l'installation du nécessaire d'isolation, la zone DOIT être dégagée et sécurisée. Ce n'est qu'à ce moment que l'unité peut être remise en service.



AVERTISSEMENT : Ce produit peut vous exposer à des produits chimiques comme le plomb, reconnu par l'État de la Californie comme cause de cancers, d'anomalies congénitales et d'autres problèmes liés à la reproduction. Pour plus d'informations, visitez www.P65Warnings.ca.gov

POINTS DE MESURE	TENSION	INSTRUCTIONS
R1-R2	24 V c.a.	Aucune des sorties du transformateur n'est mise à la masse. Le nécessaire d'isolation n'est PAS nécessaire.
R1-masse du châssis	Environ 14 V c.a.	
R2-masse du châssis	Environ 14 V c.a.	
R1-R2	24 V c.a.	R1 est court-circuité à la masse. Passer à MISE À L'ESSAI DU RÉCEPTEUR UNIVERSEL POUR DÉTECTION DE DOMMAGE.
R1-masse du châssis	0 V c.a.	
R2-masse du châssis	24 V c.a.	
R1-R2	24 V c.a.	R2 est court-circuité à la masse. Passer à MISE À L'ESSAI DU RÉCEPTEUR UNIVERSEL POUR DÉTECTION DE DOMMAGE.
R1-masse du châssis	24 V c.a.	
R2-chassis ground	0 V c.a.	

LiftMaster®

Juego de aislamiento de antena

K001A3200-2

APLICACIÓN

El juego de aislamiento de antena protege a los componentes del operador del portón contra la posibilidad de daño que podrían causar ciertos tipos de conexión. La instalación de ciertos accesorios exige que una de las salidas del transformador sea puenteadas a la tierra del chasis. Esto podría quemar el fusible del transformador o dañar el receptor universal. LiftMaster® NO recomienda conectar la salida del transformador a la tierra del chasis, pero ciertos accesorios de terceros exigen que una de las salidas del transformador esté puenteadas a tierra del chasis.

El juego de aislamiento es apto para los siguientes modelos de operadores de portón: SL575, SL585, SL595, HS670, SW420, SW279 y SW490.

CONTENIDO DE LA CAJA

Arandela plana de nailon (216A0253)
Arandela de nailon con resalto (184A0182)
Fusible (35-310-032)
Fusible (35-310-032-1)

HERRAMIENTAS NECESARIAS

- Pinza y llaves
- Destornilladores
- Alicates
- Pelacables
- Taladro
- Broca de 1/2 de pulg.
- Voltímetro digital

DETERMINAR SI ES NECESARIO USAR EL JUEGO DE AISLAMIENTO

Para determinar si es necesario usar el juego de aislamiento:

1. Desconectar la alimentación eléctrica del operador.
2. Desconectar del operador el receptor universal (modelo 850LM). El lugar de instalación dependerá del tipo de operador. Consultar el manual de instrucciones.
3. Conectar los demás accesorios según sus propias instrucciones.
4. Conectar la alimentación eléctrica del operador.
5. Poner el selector del voltímetro digital para medir voltaje de corriente alterna. Tomar tres medidas de voltaje entre los siguientes puntos: **R1-R2**, **R1-tierra de chasis** y **R2-tierra de chasis**. El lugar de instalación dependerá del tipo de operador. Consultar el manual de instrucciones. Si no se midiera voltaje entre R1-R2, verificar que el fusible del transformador no estuviera quemado. Si el fusible estuviera quemado, cambiarlo por el fusible del juego y volver a medir el voltaje.
6. Consultar la tabla y seguir las instrucciones para las mediciones de voltaje tomadas.

ADVERTENCIA

Para reducir el riesgo de LESIONES GRAVES o la MUERTE:

- Desconectar la alimentación eléctrica a la caja de fusibles ANTES de continuar.
- TODAS las conexiones eléctricas DEBEN ser realizadas por un técnico capacitado.
- Al finalizar la instalación del juego, limpiar y despejar el lugar. Entonces la unidad podrá ponerse en servicio.



ADVERTENCIA: Este producto puede exponerle a productos químicos (incluido el plomo), que a consideración del estado de California causan cáncer, defectos congénitos u otros daños reproductivos. Para más información, visite www.P65Warnings.ca.gov

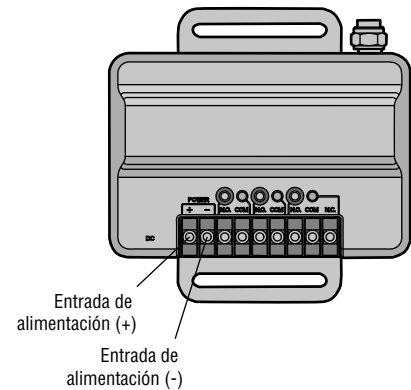
PUNTOS DE MEDICIÓN	VOLTAJE	INSTRUCCIONES
R1-R2	24 VAC	Ninguna de las salidas del transformador está puenteadas a tierra. El juego de aislamiento NO es necesario.
R1-tierra de chasis	Aprox. 14 VAC	
R2-tierra de chasis	Aprox. 14 VAC	
R1-R2	24 VAC	R1 está puenteadas a tierra. Vez sección PROBAR EL RECEPTOR UNIVERSAL PARA DETECTAR DAÑO.
R1-tierra de chasis	0 VAC	
R2-tierra de chasis	24 VAC	
R1-R2	24 VAC	R2 está puenteadas a tierra. Vez sección PROBAR EL RECEPTOR UNIVERSAL PARA DETECTAR DAÑO.
R1-tierra de chasis	24 VAC	
R2-tierra de chasis	0 VAC	

LiftMaster®

PROBAR EL RECEPTOR UNIVERSAL PARA DETECTAR DAÑO

Podría ser necesario cambiar el receptor universal instalado (modelo 850LM). Para probar el receptor universal:

1. Desconectar la alimentación eléctrica del operador.
 2. Desconectar del operador el receptor universal.
 3. Poner el selector del voltímetro digital para medir resistencia.
 4. Conectar el negativo (cable negro) del voltímetro al conector "F" de conexión a tierra de la antena del receptor universal.
 5. Conectar el positivo (cable rojo) del voltímetro a:
 - a. La entrada positiva (+) de alimentación del receptor universal. Si el multímetro mide 0Ω , significa que hay un cortocircuito y el receptor está dañado. **Cambiar el receptor universal.**
 - b. La entrada negativa (-) de alimentación del receptor universal. Si el multímetro mide 0Ω , significa que hay un cortocircuito y el receptor está dañado. **Cambiar el receptor universal.**
- NOTA:** No confundir 0Ω con $\infty \Omega$.
6. Si el voltímetro no indicara un cortocircuito puede utilizar el receptor universal.



INSTALAR EL JUEGO DE AISLAMIENTO

Para instalar el juego de aislamiento:

1. Desconectar la alimentación eléctrica del operador.
2. Desconectar todos los accesorios del operador.
3. Ubicar el conector "F" montado en el chasis (adonde la antena coaxial pasa por el chasis del operador). El lugar de instalación dependerá del tipo de operador. Consultar el manual de instrucciones.
4. Desconectar los cables coaxiales de ambos lados del conector "F".
5. Quitar el conector "F" y los accesorios de montaje. Hacerlos a un lado para volver a instalarlos.
6. Hacer un orificio con una broca de 1/2 de pulg.
7. Volver a instalar el conector "F" en el chasis. Colocar las arandelas de aislamiento entre el chasis y el resto de los accesorios de montaje. La arandela con resalto debe quedar del lado interno del operador. La arandela plana debe quedar del lado externo del operador. Véase en la ilustración el orden de montaje.
8. Conectar los cables coaxiales al conector "F".
9. Conectar la tierra de antena al chasis.
10. Conectar los demás accesorios según sus propias instrucciones.
11. Conectar la alimentación eléctrica y probar el funcionamiento del operador.

