

# MOTEUR D'ENTRAÎNEMENT

du ac par vis sans fin 41A6671  
et 41A6241

Il faut avoir à sa disposition un tournevis à douille magnétique de 1/4 po, une pince à bec long et un tournevis à douille magnétique long de 5/16 po.

1. Couper l'alimentation de l'ouvre-porte.
2. Enlever le couvercle.
3. Enlever les panneaux d'extrémité.
4. Débrancher le harnais de fils **(A)** du capteur de régime.
5. Examiner les trois fils provenant du moteur et noter leur emplacement en vue du réassemblage :
  - Débrancher le seul fil blanc du bloc de jonction **(B)**.
  - Débrancher les deux autres fils (rouge et bleu) du condensateur du moteur **(C)**.
6. Retirer les quatre vis **(D)** qui attachent le support du moteur au châssis, à l'aide d'un tournevis magnétique long de 5/16 po. Soutenir le moteur de la main avant d'enlever la dernière vis.
7. Retirer et jeter tout l'ensemble moteur-support.
8. Remplacer par le nouveau moteur.
9. Pour réassembler, exécuter les opérations 2 à 7 en sens inverse.
10. Rebrancher l'alimentation.

**REMARQUE :** Il est nécessaire de procéder à des essais du système d'inversion de sécurité pour en assurer le fonctionnement sécuritaire. Suivre les instructions de la face 2 ou dans le manuel d'instructions.

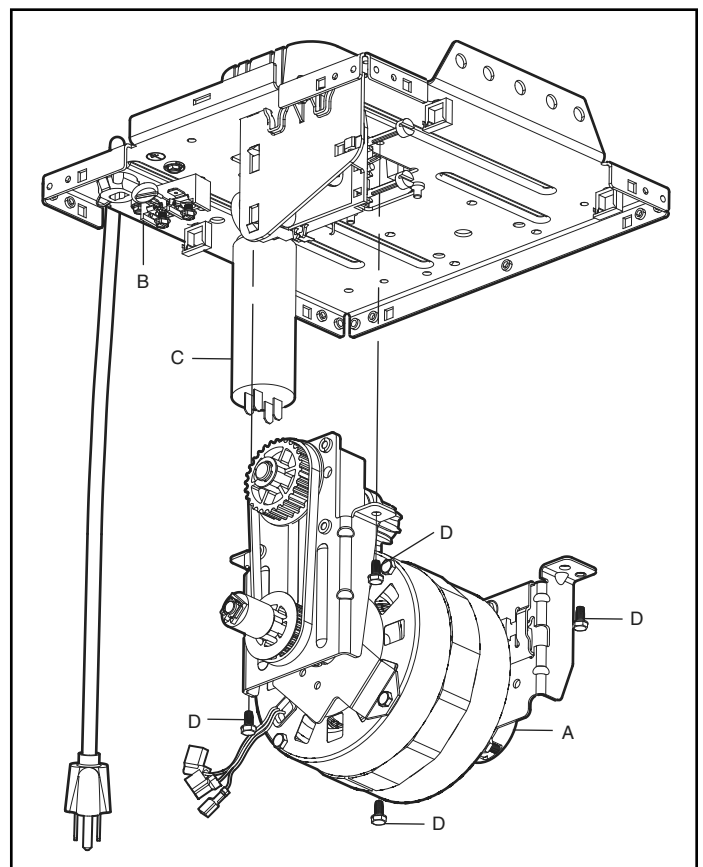


## AVERTISSEMENT

Afin d'éviter toute BLESSURE GRAVE ou LA MORT par électrocution, couper l'alimentation de l'ouvre-porte AVANT de continuer.

## ATTENTION

La porte de garage DOIT être complètement fermée pendant l'installation.



## AVERTISSEMENT

Sans un système d'inversion de sécurité bien installé, des personnes (plus particulièrement les petits enfants) pourraient être GRIÈVEMENT BLESSÉES ou TUÉES par une porte de garage qui se referme.

- Un réglage erroné des courses de la porte de garage gênera un fonctionnement approprié du système d'inversion de sécurité.
- Si vous avez réglé une commande (force ou limites de course), il peut être nécessaire de régler l'autre commande.
- Vous DEVEZ tester le système d'inversion de sécurité après l'exécution de TOUT réglage. La porte de garage DOIT remonter au contact d'un objet d'une hauteur de 1-1/2 po (3,8 cm) (ou un 2 x 4 posé à plat) sur le sol.

### Quand régler les courses

#### Si la porte ne s'ouvre pas complètement, mais s'ouvre d'au moins cinq pieds (1,5 m) :

Augmenter la course d'ouverture.

Tourner la vis de réglage d'ouverture

« UP » dans le sens horaire. Un tour complet de la vis correspond à 2 po (5 cm) de course.

#### Si la porte ne s'ouvre pas d'au moins cinq pieds (1,5 m) :

Régler la force d'ouverture (UP) selon les indications de la 2e opération des réglages dans le manuel d'instructions.

#### Si la porte ne se ferme pas complètement :

Augmenter la course de fermeture. Tourner la vis de réglage de fermeture « DOWN » dans le sens anti-horaire. Un tour complet de la vis correspond à 2 po (5 cm) de course.

#### Si l'ouvre-porte fait remonter la porte lorsqu'elle est complètement fermée :

Diminuer la course de fermeture. Tourner la vis de réglage de fermeture « DOWN » dans le sens horaire. Un tour complet de la vis correspond à 2 po (5 cm) de course.

#### Si l'ouvre-porte fait remonter la porte en cours de fermeture :

Si l'éclairage de l'ouvre-porte clignote, le détecteur inverseur de sécurité détecte quelque chose. Retirer l'obstacle.

#### Vérifier si la porte force :

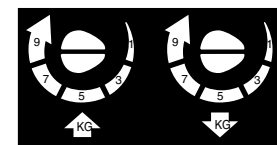
Tirer la poignée de déclenchement d'urgence. Ouvrir et fermer manuellement la porte. Si la porte force, appeler un réparateur de porte de garage. Si la porte ne force pas ou n'est pas déséquilibrée, régler la force de fermeture (DOWN).

**REMARQUE :** Un fonctionnement répété de l'ouvre-porte risque de faire surchauffer le moteur et de provoquer son arrêt. Attendre 30 minutes avant de continuer.

### Quand régler la force

Le réglage maximum de la force est de 260 degrés, soit environ 3/4 de tour de vis. Ne pas forcer la vis au-delà de cette limite. Utiliser un tournevis pour faire pivoter la vis de réglage.

ÉTIQUETTE DE RÉGLAGE DE FORCE



Force d'ouverture Force de fermeture

#### Si la porte ne s'ouvre pas d'au moins cinq pieds (1,5 m) :

Augmenter la force d'ouverture (UP) en tournant la vis de réglage dans le sens horaire. Effectuer des réglages de dix degrés jusqu'à ce que la porte s'ouvre complètement. Au besoin, régler de nouveau la course d'ouverture (UP). Après chaque réglage, faire faire un cycle complet à l'ouvre-porte.

Si la porte remonte durant le cycle de fermeture (DOWN) et que l'éclairage de l'ouvre-porte ne clignote pas :

Augmenter la force de fermeture (DOWN) en tournant la vis de réglage dans le sens horaire. Effectuer des réglages de dix degrés jusqu'à ce que la porte fasse un cycle de fermeture complet. Après chaque réglage, faire faire un cycle complet à l'ouvre-porte.

**REMARQUE :** Ne pas augmenter la force au-delà du niveau nécessaire pour fermer la porte. Ne pas utiliser les réglages de force pour surmonter un coincement ou un grippage de la porte de garage.

#### Vérifier la force de fermeture (DOWN) :

Pendant que la porte est environ à mi-chemin de sa course de fermeture, saisir la poignée ou le bas de la porte. La porte doit remonter. S'il est difficile de retenir la porte ou si la porte ne remonte pas, diminuer la force de fermeture (DOWN) en tournant la vis dans le sens anti-horaire.

Effectuer des réglages de dix degrés jusqu'à ce que la porte remonte normalement. Après chaque réglage, faire faire un cycle complet à l'ouvre-porte.

#### Vérifier la force d'ouverture (UP) :

Pendant que la porte est environ à mi-chemin de sa course d'ouverture, saisir la poignée ou le bas de la porte. La porte doit s'arrêter. S'il est difficile de retenir la porte ou si la porte ne s'arrête pas, diminuer la force d'ouverture (UP) en tournant la vis de réglage dans le sens anti-horaire. Effectuer des réglages de dix degrés jusqu'à ce que la porte s'arrête facilement. Après chaque réglage, faire faire un cycle complet à l'ouvre-porte.



VIS DE RÉGLAGE DES LIMITES  
Étiquette de réglage

## Essai du système d'inversion de sécurité

### Faire l'essai du système d'inversion de sécurité après :

- Chaque fois que l'on modifie la longueur des biellettes et chaque fois que l'on procède à un réglage de la force ou de la course de la porte.
- Chaque fois que l'on répare ou que l'on règle la porte du garage (y compris les ressorts et les fixations).
- Chaque fois que l'on répare le plancher du garage ou après un soulèvement de celui-ci.
- Chaque fois que l'on procède à une réparation ou à un réglage de l'ouvre-porte.

### Méthode :

- La porte étant entièrement ouverte, placer une planche de 1-1/2 po (3,8 cm) d'épaisseur (ou un 2 x 4 à plat) sur le plancher, centrée sous la porte de garage.
- Fermer la porte. La porte doit remonter dès qu'elle touche l'obstacle.

### Régler :

- Si la porte s'arrête sur l'obstacle, sa course de fermeture n'est pas suffisante. Consulter « Quand régler les courses » à la page 2.

**REMARQUE:** Dans le cas d'une porte articulée, la biellette ne doit pas dévier de la verticale lorsque la porte est complètement fermée. Allonger la biellette au besoin.

- Répéter l'essai.
- Lorsque la porte remonte sur la planche de 1-1/2 po (3,8 cm), retirer l'obstacle et faire faire 3 ou 4 cycles complets à l'ouvre-porte afin de vérifier le réglage.

**Si la porte ne remonte toujours pas après plusieurs tentatives, appeler un technicien formé en systèmes de porte.**

## AVERTISSEMENT

Sans un système d'inversion de sécurité bien installé, des personnes (plus particulièrement les petits enfants) pourraient être GRIÈVEMENT BLESSÉES ou TUÉES par une porte de garage qui se referme.

- On DOIT procéder à une vérification mensuelle du système d'inversion de sécurité.
- Si vous avez réglé une commande (force ou limites de course), il peut être nécessaire de régler l'autre commande.
- Vous DEVEZ tester le système d'inversion de sécurité après l'exécution de TOUT réglage. La porte de garage doit remonter au contact d'un objet d'une hauteur de 1-1/2 po (3,8 cm) (ou un 2 x 4 posé à plat) sur le sol.

