

Main Enclosure Replacement

Repair parts 041-0190-000, 041-0191-000, and 041-0207-000

Instructions

You will need:

- 1/4" magnetic nut driver
- Long-nosed pliers
- 5/16" long-shafted magnetic nut driver and socket
- Flathead screwdriver

The images throughout this manual are for reference only and your product may look different.

1. Unplug garage door opener and unplug battery (if necessary)
2. Remove the plastic doors from both sides and place in a safe spot (Figure A)
3. Remove the end panel covers from both sides and place in a safe spot (Figure B, Item B)
4. Take 4 or 6 screws out of sides depending on model
5. Remove Integrated LED Light Module (Figure B, Item E)
6. Unplug Integrated LED Light Module (and camera if necessary) and place in a safe spot
7. Remove 4 screws from logic board side end panel (non-pointy screws) (Figure B, Item C)
8. Partially remove end panel
9. Disconnect logic board wire connectors (Figure B, Item D)
10. Completely remove end panel and place in a safe spot
11. Remove 4 screws from the other end panel and place in a safe spot
12. Remove final 2 screws from chassis to detach the main enclosure cover you are replacing

Figure A

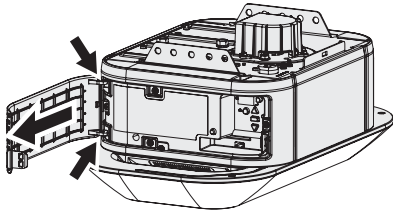
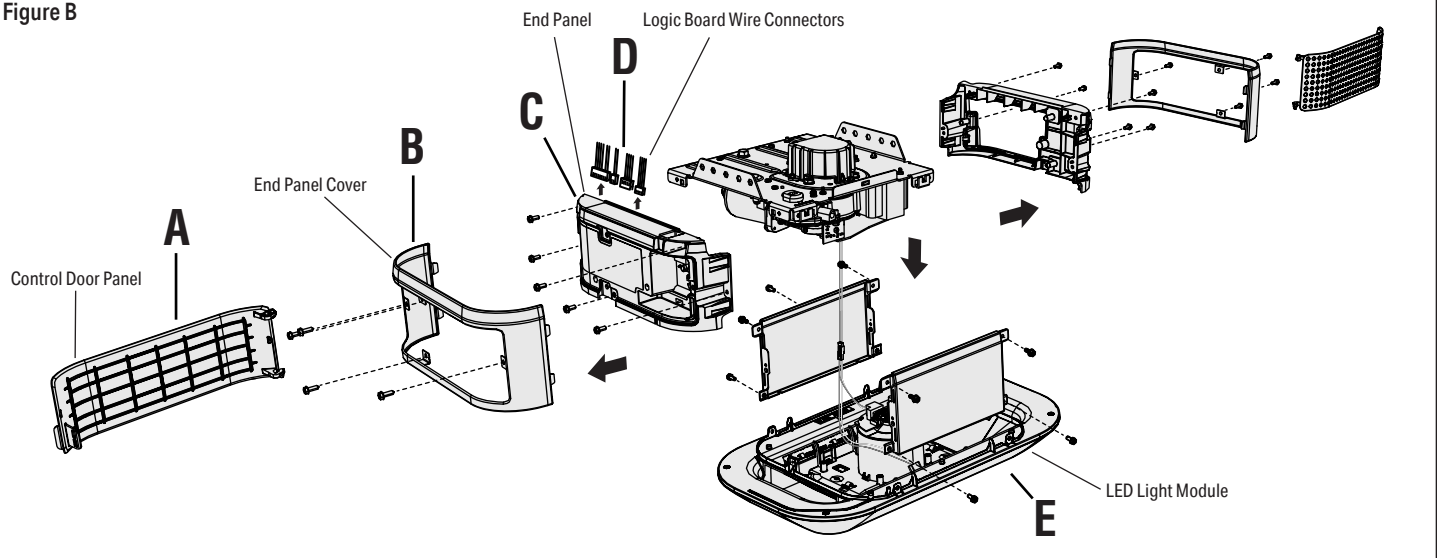


Figure B



WARNING

To prevent possible **SERIOUS INJURY** or **DEATH**:

- Disconnect **ALL** electric and battery power **BEFORE** performing ANY service or maintenance.

CAUTION

To prevent damage to the receiver/logic board, **DO NOT** touch printed circuit board of replacement receiver/logic board during installation. **ALWAYS** wear protective gloves and eye protection when changing the battery or working around the battery compartment.



WARNING: This product can expose you to chemicals including lead, which are known to the State of California to cause cancer or birth defects or other reproductive harm. For more information go to www.P65Warnings.ca.gov.

13. Replace main enclosure cover
14. Replace end panels to both sides using 4 screws on each side (non-pointy screws)
15. Plug in Integrated LED Light Module (and camera if necessary)
16. Reattach module using 4 or 6 screws removed in step 4
17. Reattach end panel covers with 4 screws on each side (pointy screws)
18. Reattach plastic doors
19. Plug in garage door opener and battery (if necessary)

Remplacement du boîtier principal

Pièces détachées 041-0190-000, 041-0191-000 et 041-0207-000

Instructions

Vous aurez besoin de ce qui suit :

- Tourne-écrou magnétique 1/4 po
- Pinces à long bec
- Tourne-écrou magnétique à manche long 5/16 po et douille
- Tournevis à tête plate

Les images de ce manuel sont fournies à titre indicatif uniquement et il est possible que votre produit soit différent.

1. Débranchez l'ouvre-porte de garage et débranchez la batterie (le cas échéant)
2. Retirez les portes en plastique et mettez-les dans un endroit sûr (figure A)
3. Retirez les couvercles des panneaux d'extrémité des deux côtés et mettez-les dans un endroit sûr (figure B, élément B)
4. Retirez les 4 ou 6 vis des côtés selon le modèle
5. Retirez le module intégré d'éclairage à DEL de l'ouvre-porte (figure B, élément E).
6. Débranchez le module intégré d'éclairage à DEL (et la caméra si nécessaire) et mettez-les dans un endroit sûr
7. Retirez les 4 vis du panneau d'extrémité du côté de la carte mère (vis non pointues) (figure B, élément C)
8. Retirez partiellement le panneau d'extrémité
9. Débranchez les connecteurs de fils de la carte mère (figure B, élément D)
10. Retirez complètement le panneau d'extrémité et mettez-le dans un endroit sûr
11. Retirez les 4 vis de l'autre panneau d'extrémité et mettez-les dans un endroit sûr

Figure A

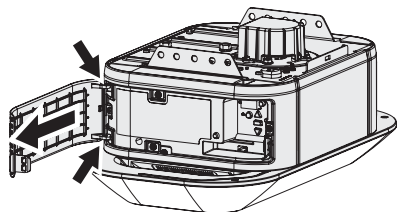
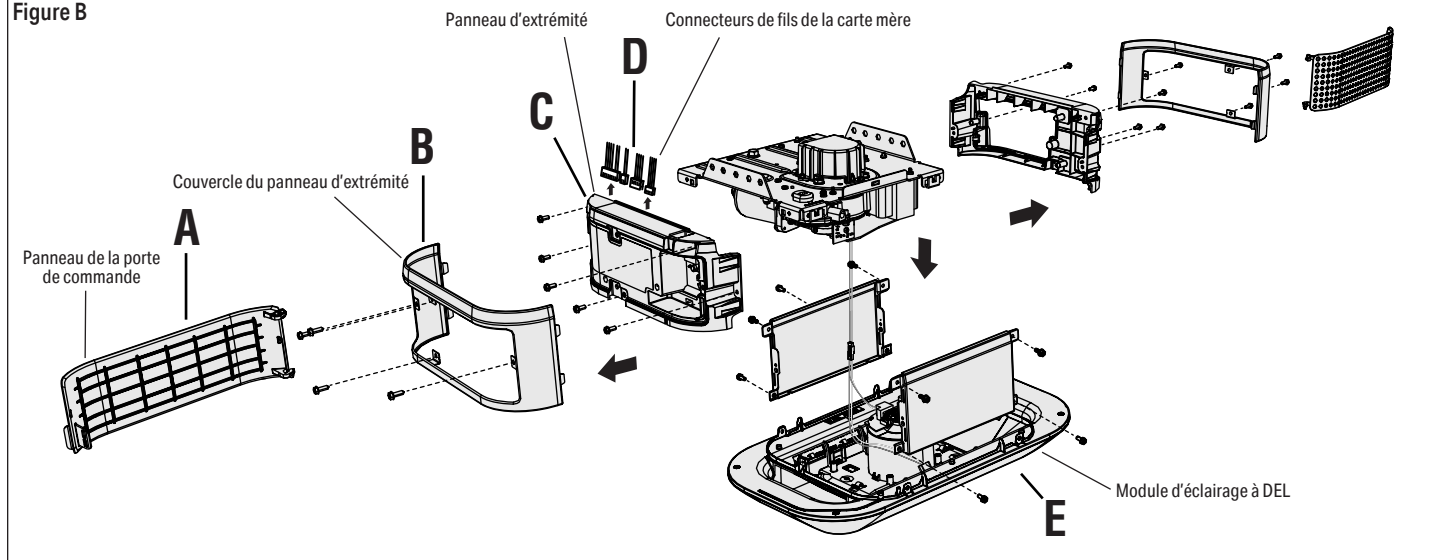


Figure B



AVERTISSEMENT

Pour éviter d'éventuelles BLESSURES GRAVES voire FATALES :

- Débranchez TOUTE l'alimentation électrique et la batterie AVANT d'effectuer TOUT service ou entretien.

ATTENTION

Pour éviter d'endommager le récepteur/la carte mère, ne touchez PAS le circuit imprimé du récepteur/de la carte mère de remplacement pendant l'installation.

Portez TOUJOURS des gants et des lunettes de protection lorsque vous changez la batterie ou que vous travaillez autour du compartiment de la batterie.



AVERTISSEMENT : Ce produit peut vous exposer à des produits chimiques, dont le plomb, qui sont reconnus par l'État de Californie comme provoquant le cancer, des malformations congénitales ou d'autres problèmes de reproduction. Pour en savoir plus, visitez www.P65Warnings.ca.gov.

12. Retirez les 2 dernière vis du châssis pour détacher le couvercle du boîtier principal que vous devez remplacer
13. Remplacez le couvercle du boîtier principal
14. Remettez en place les panneaux d'extrémité des deux côtés en utilisant 4 vis de chaque côté (vis non pointues)
15. Branchez le module intégré d'éclairage à DEL (et la caméra si nécessaire)
16. Rattachez le module à l'aide des 4 ou 6 vis enlevées à l'étape 4
17. Remettez en place les couvercles des panneaux d'extrémité en utilisant 4 vis de chaque côté (vis pointues)
18. Remettez en place les portes en plastique
19. Branchez l'ouvre-porte de garage et la batterie (le cas échéant)

Reemplazo del cerramiento principal

Piezas de repuesto 041-0190-000, 041-0191-000 y 041-0207-000

Instrucciones

Necesitará:

- Llave de tuerca magnética de 1/4"
- Pinza de punta
- Llave de tuerca magnética de cuello largo de 5/16" y vaso
- Destornillador plano

Las imágenes utilizadas en este manual son solo como referencia y su producto puede verse diferente.

1. Desenchufe el abrepuertas de garaje y desconecte la batería (de ser necesario)
2. Quite las puertas de plástico de ambos lados y colóquelas en un lugar seguro (Figura A)
3. Quite la cubierta del panel del extremo de ambos lados y colóquelas en un lugar seguro (Figura B, Ítem B)
4. Quite 4 o 6 tornillos de los lados según el modelo
5. Quite el módulo de la lámpara con LED integrado (Figura B, Ítem E)
6. Desenchufe el módulo de la lámpara con LED integrado (y la cámara de ser necesario) y colóquelo en un lugar seguro
7. Quite 4 tornillos del panel lateral del extremo de la tarjeta lógica (tornillos no puntiagudos) (Figura B, Ítem C)
8. Quite parcialmente el panel del extremo
9. Desconecte los conectores del cable de la tarjeta lógica (Figura B, Ítem D)
10. Quite por completo el panel del extremo y colóquelo en un lugar seguro
11. Quite los 4 tornillos del otro panel del extremo y colóquelos en un lugar seguro
12. Quite los últimos 2 tornillos del chasis para desprender la cubierta del cerramiento principal que reemplazará

Figura A

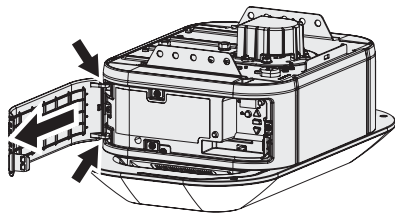
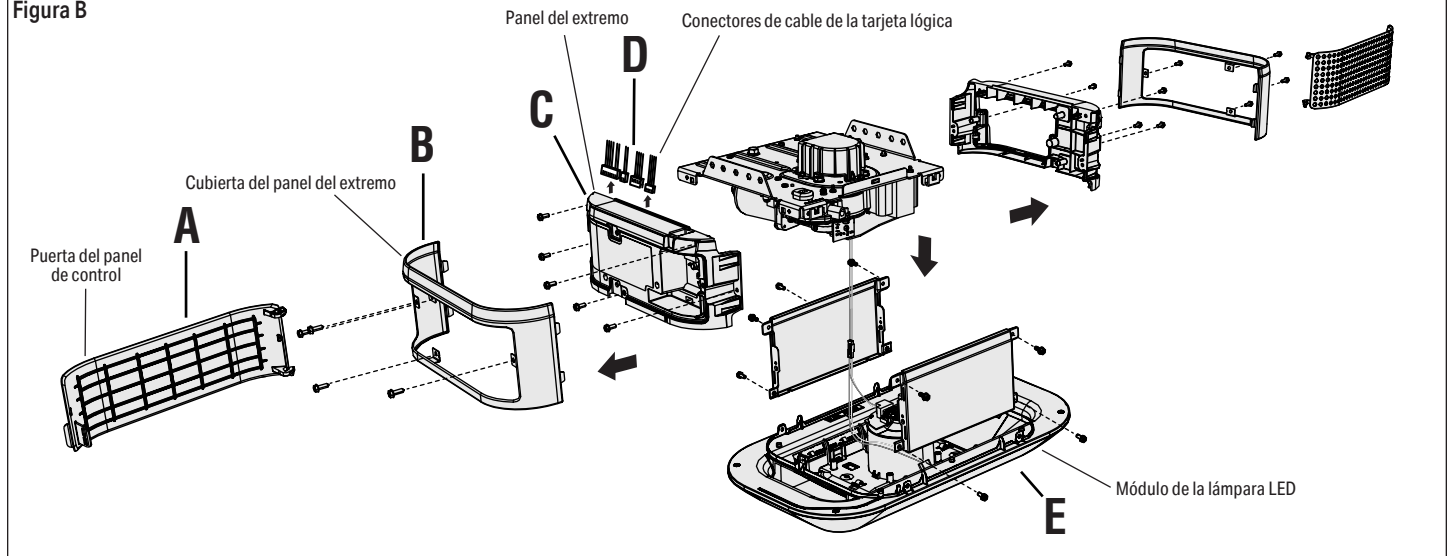


Figura B



⚠️ ⚡ ADVERTENCIA

Para evitar posibles LESIONES GRAVES o la MUERTE:

- Desconecte TODA alimentación eléctrica y de batería ANTES de realizar CUALQUIER servicio o mantenimiento.

⚠️ PRECAUCIÓN

Para evitar daños al receptor/tarjeta lógica, NO toque el circuito impreso de la tarjeta en el receptor/tarjeta lógica de repuesto durante la instalación.

Use SIEMPRE guantes protectores y protectores para la vista al cargar la batería o al trabajar cerca del compartimento de la batería.



ADVERTENCIA: Con este producto, puede exponerse a sustancias químicas, incluido el plomo, que el Estado de California reconoce como causantes de cáncer o anomalías congénitas u otros daños reproductivos. Para obtener más información, visite www.P65Warnings.ca.gov.

13. Reemplace la cubierta del cerramiento principal
14. Vuelva a colocar los paneles del extremo de ambos lados con 4 tornillos de cada lado (tornillos no puntiagudos)
15. Enchufe el módulo de la lámpara con LED integrado (y la cámara de ser necesario)
16. Vuelva a colocar el módulo con los 4 o 6 tornillos extraídos en el paso 4
17. Vuelva a colocar las cubiertas de los paneles del extremo con 4 tornillos de cada lado (tornillos puntiagudos)
18. Vuelva a colocar las puertas de plástico
19. Enchufe el abrepuertas de garaje y la batería (de ser necesario)