

CHAMBERLAIN

3-BUTTON KEYCHAIN REMOTE CONTROL MODELS 953EV, 953EV-P2, 935EVC, 953EVC-P2, 956EV, 956EV-P2, 956EVC, AND 956EVC-P2

For use with Chamberlain 315 MHz or 390 MHz garage door openers manufactured after January 1, 1993. The remote control can be programmed to operate up to three compatible devices, such as garage door openers and gate operators.

Before you start:

Make sure the garage door opener has a working light because it is a programming indicator.



WARNING: This product can expose you to chemicals including lead, which are known to the State of California to cause cancer or birth defects or other reproductive harm. For more information go to www.P65Warnings.ca.gov.

**GARAGE ACCESS SYSTEM
REMOTE**
MODELS 953EV, 953EV-P2,
953EVC AND 953EVC-P2



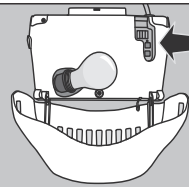
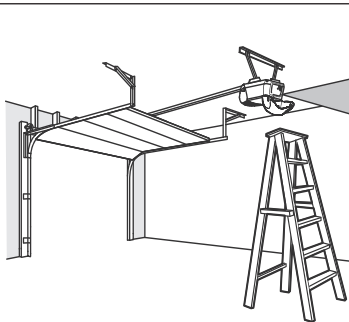
**GARAGE ACCESS SYSTEM
KEYCHAIN REMOTE**
MODELS 956EV, 956EV-P2,
956EVC AND 956EVC-P2



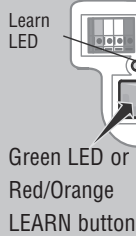
LED

LED

PREPARE

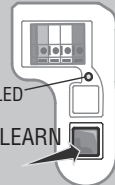


Locate the LEARN button on the garage door opener.
NOTE: Your garage door opener may look different.



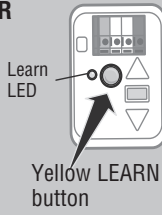
Learn LED
Green LED or Red/Orange LEARN button

OR



Learn LED
Purple LEARN button

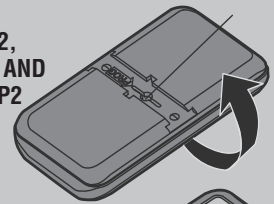
OR



Learn LED
Yellow LEARN button

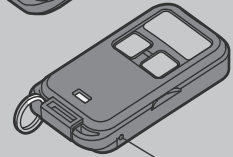
Locate the Program button on the remote control.

**935EV,
953EV-P2,
953EVC, AND
953EVC-P2**



Program Button

**956EV,
956EV-P2,
956EVC AND
956EVC-P2**



Program Button

CONNECT TO THE MYQ® APP

1 Look for a Wi-Fi or a Powered by myQ® logo to determine if your garage door opener is myQ® compatible. If not, proceed to programming.



OR

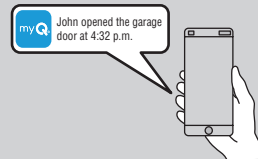


2 To start monitoring the garage door movements, scan the QR code to download the myQ® app.



3 To add your remote and name, follow the in-app instructions in order.

4 After completing setup in the app, you can control the garage door opener and receive notices every time your garage door opens and closes.



Para Manual en Español ir a:

<http://www.chamberlain.com/CatalogResourcesV3/en-us/shared/files/tucmanuals/114A5043SP.pdf>

PROGRAM THE REMOTE CONTROL (953EV, 953EV-P2, 953EVC AND 953EVC-P2)

- Press and hold the program button the remote control until the LED on the front of the remote control turns on.
- Press and release the remote control button you wish to use the number of times that corresponds with the garage door opener type:

# of Presses	Garage Door Opener Type
1	Yellow Learn Button (Security- 2.0")
2	Purple Learn Button (315 MHz Security+)
3	Red/Orange Learn Button (390 MHz Security+)
4	Green Learn Button (390 MHz Billion Code)
- To exit programming mode, press any remote control button **except** the button that was just programmed.
- Press and release the Learn button on the garage door opener.
The Learn LED will light. Within 30 seconds...
- Press the remote control button programmed in step 2 until the garage door opener lights flash or two clicks are heard.
- To test, press the programmed button on the remote control...
The garage door opener will activate.
- Install the visor clip.

PROGRAM THE REMOTE CONTROL (956EV, 956EV-P2, 956EVC AND 956EVC-P2)

- Press and hold the program button the remote control until the LED on the front of the remote control turns on.
- Press and release the remote control button you wish to use the number of times that corresponds with the garage door opener type:

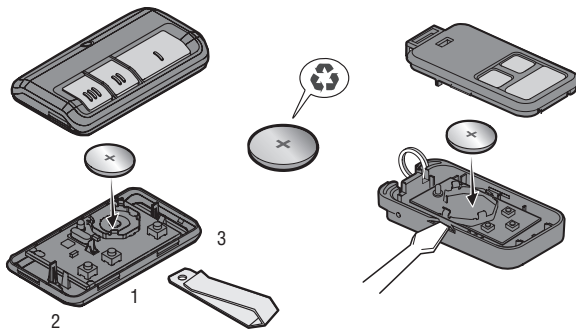
# of Presses	Garage Door Opener Type
1	Yellow Learn Button (Security- 2.0")
2	Purple Learn Button (315 MHz Security+)
3	Red/Orange Learn Button (390 MHz Security+)
4	Green Learn Button (390 MHz Billion Code)
- To exit programming mode, press any remote control button **except** the button that was just programmed.
- Press and release the Learn button on the garage door opener.
The Learn LED will light. Within 30 seconds...
- Press the remote control button programmed in step 2 until the garage door opener lights flash or two clicks are heard.
- To test, press the programmed button on the remote control...
The garage door opener will activate.

REPLACE THE BATTERY

The LED on your remote will stop flashing when the battery is low and needs to be replaced. To replace battery, open the case as shown. Insert battery positive side up (+). Replace the battery with only 3V CR2032 coin cell batteries. Dispose of old battery properly.

953EV, 953EV-P2, 953EVC AND 953EVC-P2

Pry open the case first in the middle (1), then at each side (2 and 3) with the visor clip.



956EV, 956EV-P2, 956EVC AND 956EVC-P2

Pry open the case with a screwdriver blade.

⚠ WARNING

To prevent possible **SERIOUS INJURY** or **DEATH**:

- NEVER allow small children near batteries.
- If battery is swallowed, immediately notify doctor.

To reduce risk of fire, explosion or chemical burn:

- Replace **ONLY** with 3V CR2032 coin batteries.
- **DO NOT** recharge, disassemble, heat above 212° F (100° C) or incinerate.

NOTICE: To comply with FCC and/or Industry Canada rules (IC), adjustment or modifications of this receiver and/or transmitter are prohibited, except for changing the code setting or replacing the battery. THERE ARE NO OTHER USER SERVICEABLE PARTS.

This device complies with Part 15 of the FCC rules and IC RSS-210. Operation is subject to the following two conditions: (1) this device may not cause harmful interference, and (2) this device must accept any interference received, including interference that may cause undesired operation.



Remote Control Transmitter 953EV: IFT #: RCPCH9518-0362
 Remote Control Transmitter 953EVC: IFT #: RCPCH9518-0362-A1
 Remote Control Transmitter 956EV: IFT #: RCPCH9518-0360
 Remote Control Transmitter 956EVC: IFT #: RCPCH9518-0360-A1

WARRANTY

ONE YEAR LIMITED WARRANTY

The Chamberlain Group LLC warrants to the first consumer purchaser of this product that it is free from defect in materials and/or workmanship for a period of 1 year from the date of purchase.

REPLACEMENT PARTS

Battery 10A20
 Visor Clip 29B137
 (Models 953EV, 953EV-P2, 953EVC & 953EVC-P2 ONLY)

Pour une utilisation avec les ouvre-portes de garage Chamberlain 315 MHz ou 390 MHz, fabriqués après le 1er janvier 1993. L'ouvre-porte de garage est active lorsqu'on appuie sur le bouton programmé de la télécommande. La télécommande activera jusqu'à 3 ouvre-portes de garage.

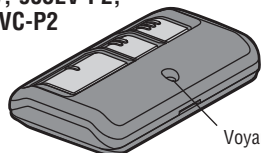
S'assurer que l'éclairage de l'ouvre-porte de garage fonctionne, dans la mesure où il s'agit d'un témoin de programmation.



AVERTISSEMENT : Ce produit peut vous exposer à des produits chimiques comme le plomb, reconnu par l'État de la Californie comme cause de cancers, d'anomalies congénitales et d'autres problèmes liés à la reproduction. Pour plus d'informations, visitez www.P65Warnings.ca.gov

TÉLÉCOMMANDE D'ACCÈS AU GARAGE

MODÈLES 953EV, 953EV-P2,
953EVC ET 953EVC-P2



Voyant DEL

TÉLÉCOMMANDE PORTE-CLÉS D'ACCÈS AU GARAGE

MODÈLES 956EV, 956EV-P2,
956EVC ET 956EVC-P2



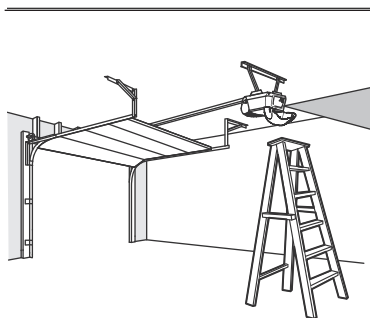
Voyant DEL

AVERTISSEMENT

Afin d'éliminer les risques de BLESSURES GRAVES ou de MORT découlant de l'actionnement d'une clôture ou d'une porte de garage :

- TOUJOURS garder les télécommandes hors de la portée des enfants. Ne JAMAIS laisser un enfant manipuler une télécommande ni jouer avec.
- Actionner la clôture ou la porte UNIQUEMENT lorsqu'elle est clairement visible, correctement ajustée et que le mécanisme est libre de toute entrave.
- TOUJOURS garder la clôture ou la porte de garage en vue jusqu'à sa fermeture complète. NE permettez à quiconque de passer lorsqu'une clôture ou une porte est en mouvement.

PRÉPARATION



Localiser le bouton « Learn » sur l'ouvre-porte de garage
REMARQUE : Votre ouvre-porte de garage peut avoir une apparence différente.

Voyant DEL « Learn »

OU

Voyant DEL « Learn »

OU

Voyant DEL « Learn »

Vert ou Rouge/Orange

Violet

Jaune

Recherchez le bouton « Program » sur la télécommande.

Bouton « Program »

953EV, 953EV-P2, 953EVC ET 953EVC-P2

Bouton « Program »

956EV, 956EV-P2, 956EVC ET 956EVC-P2

Bouton « Program »

CONNECTEZ-VOUS À L'APPLICATION MYQ®

- 1 Recherchez un logo Wi-Fi ou Powered by myQ® pour déterminer si votre ouvre-porte de garage est compatible à myQ®.



OR

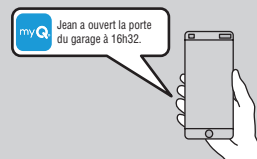
POWERED BY myQ®

- 2 Pour commencer à surveiller les mouvements de la porte de garage, scannez le code QR pour télécharger l'application myQ®.



- 3 Pour ajouter votre télécommande et votre nom, suivez les instructions de l'application dans l'ordre.

- 4 Après avoir terminé la configuration de l'application, vous pouvez contrôler l'ouvre-porte de garage et recevoir des avis chaque fois que votre porte de garage s'ouvre et se ferme.



PROGRAMMATION DE LA TÉLÉCOMMANDE (953EV, 953EV-P2, 953EVC ET 953EVC-P2)

1 Pour passer en mode de programmation, appuyer sur le bouton « Program » jusqu'à ce que le voyant DEL sur la partie frontale de la télécommande s'allume.

2 Enfoncer et relâcher le bouton de la télécommande le nombre de fois correspondant au type d'ouvre-porte de garage :

N° de fois	Type d'ouvre-porte de garage
1	Bouton « Learn » jaune (Security+ 2.0®)
2	Bouton « Learn » violet (315 MHz Security+®)
3	Bouton « Learn » rouge ou orange (390 MHz Security+®)
4	Bouton « Learn » vert (390 MHz Billion Code)

3 Pour quitter le mode de programmation, appuyer sur n'importe quel bouton de la télécommande **sauf** celui qui vient d'être programmé.

4 Appuyer sur le bouton « Learn » de l'ouvre-porte de garage, puis le relâcher.

5 Enfoncer le bouton de la télécommande programmé à l'étape 2 jusqu'à ce que l'éclairage de l'ouvre-porte de garage clignote ou que deux clics se fassent entendre.

6 Pour tester, appuyer sur le bouton programmé de la télécommande...

7 Installer la pince de pare-soleil.

Le voyant DEL « Learn » s'allume. Dans un délai de 30 secondes...

Clic
Clic

L'ouvre-porte de garage se met alors à fonctionner.

PROGRAMMATION DE LA TÉLÉCOMMANDE (956EV, 956EV-P2, 956EVC ET 956EVC-P2)

1 Pour passer en mode de programmation, appuyer sur le bouton « Program » jusqu'à ce que le voyant DEL sur la partie frontale de la télécommande s'allume.

2 Enfoncer et relâcher le bouton de la télécommande le nombre de fois correspondant au type d'ouvre-porte de garage :

N° de fois	Type d'ouvre-porte de garage
1	Bouton « Learn » jaune (Security+ 2.0®)
2	Bouton « Learn » violet (315 MHz Security+®)
3	Bouton « Learn » rouge ou orange (390 MHz Security+®)
4	Bouton « Learn » vert (390 MHz Billion Code)

3 Pour quitter le mode de programmation, appuyer sur n'importe quel bouton de la télécommande **sauf** celui qui vient d'être programmé.

4 Appuyer sur le bouton « Learn » de l'ouvre-porte de garage, puis le relâcher.

5 Enfoncer le bouton de la télécommande programmé à l'étape 2 jusqu'à ce que l'éclairage de l'ouvre-porte de garage clignote ou que deux clics se fassent entendre.

6 Pour tester, appuyer sur le bouton programmé de la télécommande...

Epingle de sécurité ou d'un trombone

Le voyant DEL « Learn » s'allume. Dans un délai de 30 secondes...

Clic
Clic

L'ouvre-porte de garage se met alors à fonctionner.

PILE

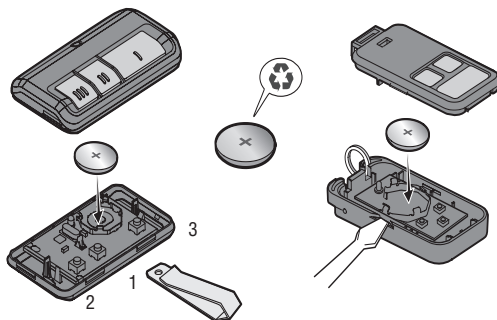
Le ou les voyant DEL de la télécommande s'arrêtent de clignoter lorsque la pile est faible et doit être remplacée. Pour remplacer la pile, ouvrir le boîtier, comme illustré. Insérer la pile avec le côté positif vers le haut (+). Remplacer la pile uniquement avec des piles boutons 3V CR2032. Se débarrasser de la pile usagée convenablement.

953EV, 953EV-P2, 953EVC ET 953EVC-P2

956EV, 956EV-P2, 956EVC ET 956EVC-P2

Ouvrir le boîtier d'abord au milieu (1), puis de chaque côté (2 et 3) à l'aide de la pince de pare-soleil.

Ouvrir le boîtier à l'aide de la lame d'un tournevis.



GARANTIE

GARANTIE LIMITÉE D'UN AN

La société Chamberlain Group LLC garantit à l'acheteur initial que le produit est exempt de tout défaut de matériaux ou de fabrication pendant une période d'un an à compter de la date d'achat.

⚠ AVERTISSEMENT

Pour prévenir d'éventuelles BLESSURES GRAVES ou LA MORT :

- Ne JAMAIS laisser de petits enfants à proximité des piles.
 - Aviser immédiatement un médecin en cas d'ingestion d'une pile.
- Pour réduire le risque d'incendie, d'explosion ou de brûlure chimique :
- Remplacer les piles UNIQUEMENT par des piles capsules 3V CR2032.
 - NE PAS recharger, ni démonter, ni chauffer à une température supérieure à 100 °C (212 °F), ni incinérer.

AVIS : Les règles de la FCC ou d'Industrie Canada (IC), ou les deux, interdisent tout ajustement ou toute modification de ce récepteur et/ou de cet émetteur, sauf pour modifier le code ou pour remplacer la pile. IL N'EXISTE AUCUNE AUTRE PIÈCE SUSCEPTIBLE D'ÊTRE ENTRETENUE PAR L'UTILISATEUR.

Cet appareil est conforme aux dispositions de la partie 15 du règlement de la FCC et de l'norme IC RSS-210. L'utilisation est sujette aux deux conditions ci-après : (1) ce dispositif ne peut causer des interférences nuisibles, et (2) ce dispositif doit accepter toute interférence reçue, y compris une interférence pouvant causer un fonctionnement non désiré.



Émetteurs de la télécommande 953EV: IFT # : RCPCH9518-0362
Émetteurs de la télécommande 953EVC: IFT # : RCPCH9518-0362-A1

Émetteurs de la télécommande 956EV: IFT # : RCPCH9518-0360
Émetteurs de la télécommande 956EVC: IFT # : RCPCH9518-0360-A1

PIÈCES DE RECHANGE

Pile..... 10A20
Pince de pare-soleil..... 29B137
(Modèles 953EV, 953EV-P2, 953EVC et 953EVC-P2 UNIQUEMENT)