

Actionneur de barrière coulissante industrielle à usage intensif

Ce nouvel opérateur a été intentionnellement construit pour s'adapter à la même empreinte d'installation que les populaires SL595 et SL585 avec l'accessoire MRIN. Cela signifie qu'il n'y a pas de coûts supplémentaires ni d'efforts. Aucun nouveau béton à couler. Aucun nouveau câblage. Et moins de temps pour l'installation signifie moins de coûts pour votre client.

NOUVEAU!

**IHSL24UL/
INSL24UL**





Nouveaux opérateurs, même processus d'installation.

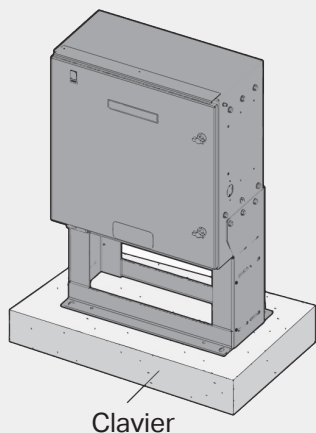
La colonne montante en option (MRIN) facilite le remplacement d'un actionneur existant, tout en offrant plusieurs positions de montage et une meilleure protection contre les conditions climatiques.

Nos nouveaux robustes actionneurs de barrière coulissante industrielle ont la même empreinte d'installation que les populaires SL595 et SL585 avec l'accessoire MRIN. Cela crée une installation efficace qui permet aux clients d'économiser temps et argent. Fabriqué conformément aux normes UL 325, le processus d'installation nécessite des changements limités à l'emplacement ou au service électrique; il suffit de remplacer une unité par l'autre.

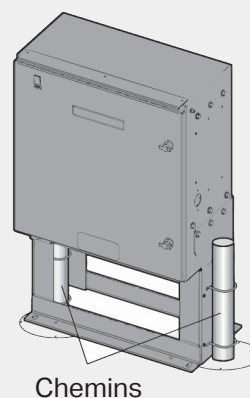
Conçu intentionnellement pour que la mise à niveau soit une solution rentable. Ils sont fiables, durables et font du bon travail. Maintenant avec encore plus de polyvalence lorsqu'il est fixé au support de colonne montante MRIN.

TYPES D'INSTALLATION POUR LE MRIN

Installation de montage pour clavier



Installation pour clavier pour modèles SL580/585



CONNECTONS-NOUS

Communiquez avec votre
détaillant LiftMaster

Trouver un concessionnaire
sur LiftMaster.com

Appelez-nous au
800.323.2276

© 2022 The Chamberlain Group LLC. Tous droits réservés | LMPAFRRGINSL 6/22

LiftMaster, le logo LiftMaster, myQ et le logo myQ sont des marques déposées de The Chamberlain Group, LLC Le symbole UL® et le logo UL sont des marques de commerce d'UL LLC © 2022 Tous droits réservés. Wi-Fi® est une marque déposée de Wi-Fi Alliance. © 2022 Bluetooth SIG, Inc. Tous droits réservés. HomeLink® et le logo HomeLink House® sont des marques déposées de Genex Corporation.

LiftMaster

POWERED BY myQ

