

Logic Board and End Panel Replacement

Repair Parts 041-0184-000 and 041-0185-000

Installation

NOTE: The images throughout this manual are for reference only and your product may look different.

1. Unplug garage door opener and unplug battery (if necessary)
2. Remove the plastic door and place in a safe spot **(A)**
3. Remove the 4 screws (pointy screws), place sheet metal end panel cover in a safe spot **(B)**
4. Remove the 5 screws (non-pointy screws)
5. Partially remove end panel **(C)**
6. Disconnect logic board wire connectors
7. Completely remove end panel
8. Unscrew logic board fasteners
9. Remove logic board from end panel
10. Screw in new logic board to end panel
11. Reconnect logic board wire connectors
12. Screw end panel back into garage door opener using the non-pointy screws
13. Screw end panel cover back into garage door opener using the pointy screws

⚠️ ⚡ WARNING

To prevent possible SERIOUS INJURY or DEATH:

- Disconnect ALL electric and battery power BEFORE performing ANY service or maintenance.

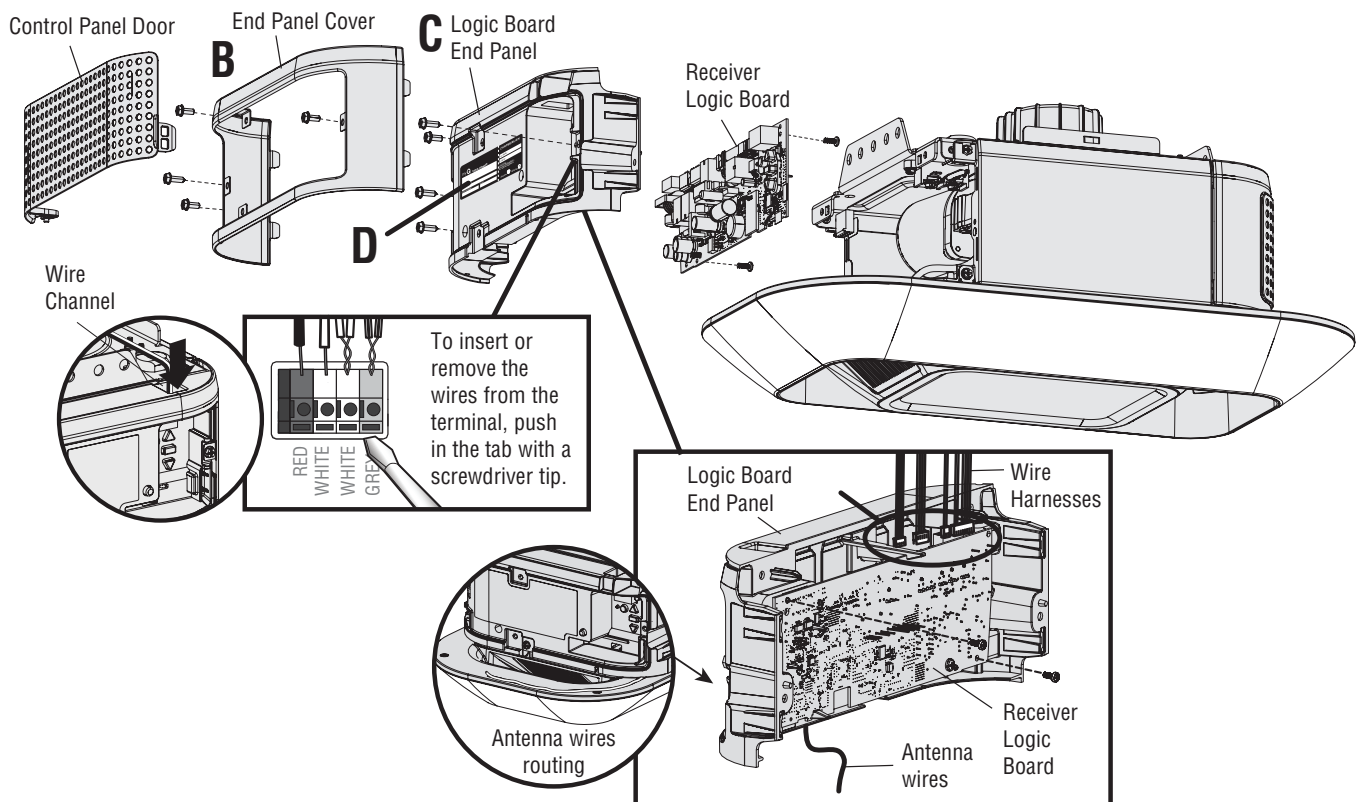
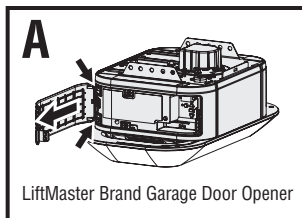
⚠️ CAUTION

To prevent damage to the receiver/logic board, DO NOT touch printed circuit board of replacement receiver/logic board during installation. ALWAYS wear protective gloves and eye protection when changing the battery or working around the battery compartment.



WARNING: This product can expose you to chemicals including lead, which are known to the State of California to cause cancer or birth defects or other reproductive harm. For more information go to www.P65Warnings.ca.gov.

14. Locate the label in the box **(D)** with the same brand as your current product. Place this label on your end panel and with a permanent marker, update the label with the information from the product on your old end panel. Discard the old end panel
15. Attach plastic door back in place
16. Plug garage door opener and battery (if necessary)



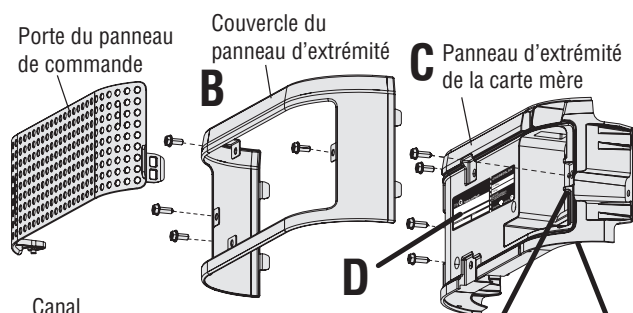
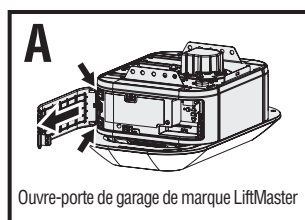
Remplacement de la carte mère et du panneau d'extrémité

Pièces détachées 041-0184-000 et 041-0185-000

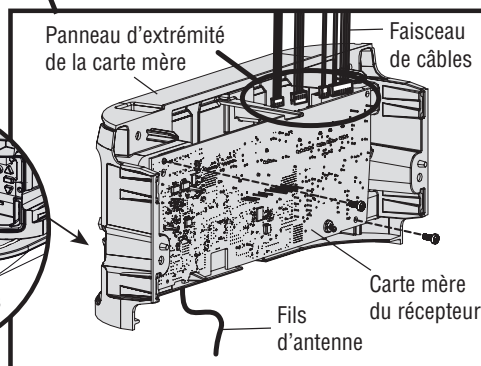
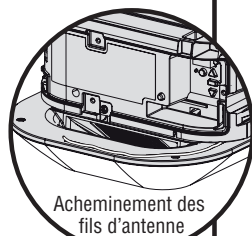
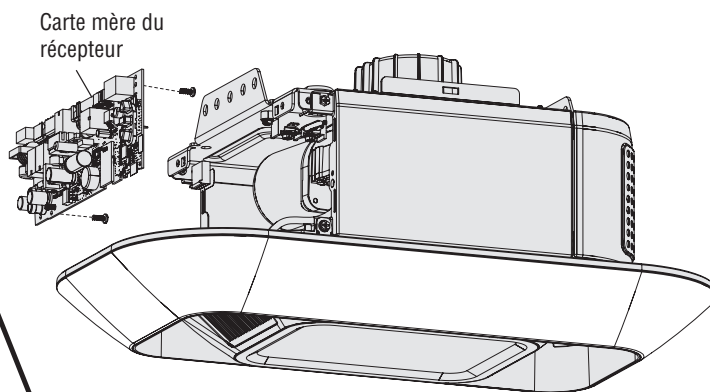
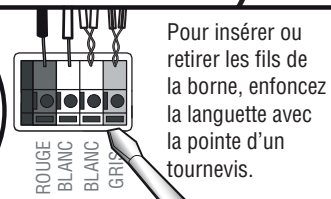
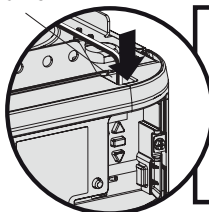
Installation

REMARQUE : Les images de ce manuel sont fournies à titre indicatif uniquement et il est possible que votre produit soit différent.

1. Débranchez l'ouvre-porte de garage et débranchez la batterie (le cas échéant)
2. Retirez la porte en plastique et mettez-la dans un endroit sûr (A)
3. Retirez les 4 vis (vis pointues) et mettez le couvercle du panneau d'extrémité en tôle dans un endroit sûr (B)
4. Retirez les 5 vis (vis non pointues)
5. Retirez partiellement le panneau d'extrémité (C)
6. Débranchez les connecteurs des fils de la carte mère
7. Retirez complètement le panneau d'extrémité
8. Dévissez les attaches de la carte mère
9. Retirez la carte mère du panneau d'extrémité
10. Vissez la nouvelle carte mère au panneau d'extrémité
11. Rebranchez les connecteurs des fils de la carte mère
12. Revissez le panneau d'extrémité dans l'ouvre-porte de garage à l'aide des vis non pointues
13. Revissez le couvercle du panneau d'extrémité dans l'ouvre-porte de garage à l'aide des vis pointues



Canal de fils



⚠️ ⚡ AVERTISSEMENT

Pour éviter d'éventuelles BLESSURES GRAVES voire FATALES :
• Débranchez TOUTE l'alimentation secteur et de la batterie AVANT d'effectuer TOUT service ou entretien.

⚠️ ATTENTION

Pour éviter d'endommager le récepteur/la carte mère, ne touchez PAS le circuit imprimé du récepteur/de la carte mère de remplacement pendant l'installation.

Portez TOUJOURS des gants de protection et des lunettes de protection lorsque vous changez la batterie ou que vous travaillez autour de son compartiment.



AVERTISSEMENT : Ce produit peut vous exposer à des produits chimiques, dont le plomb, qui sont reconnus par l'État de Californie comme provoquant le cancer, des malformations congénitales ou d'autres problèmes de reproduction. Pour plus d'information, visitez www.P65Warnings.ca.gov.

14. Repérez l'étiquette de la boîte (D) qui indique la marque de votre produit actuel. Placez cette étiquette sur votre panneau d'extrémité et inscrivez les données du produit (indiquées sur votre ancien panneau d'extrémité) sur l'étiquette avec un marqueur permanent. Jetez l'ancien panneau d'extrémité
15. Remettez la porte en plastique en place
16. Branchez l'ouvre-porte de garage et la batterie (le cas échéant)

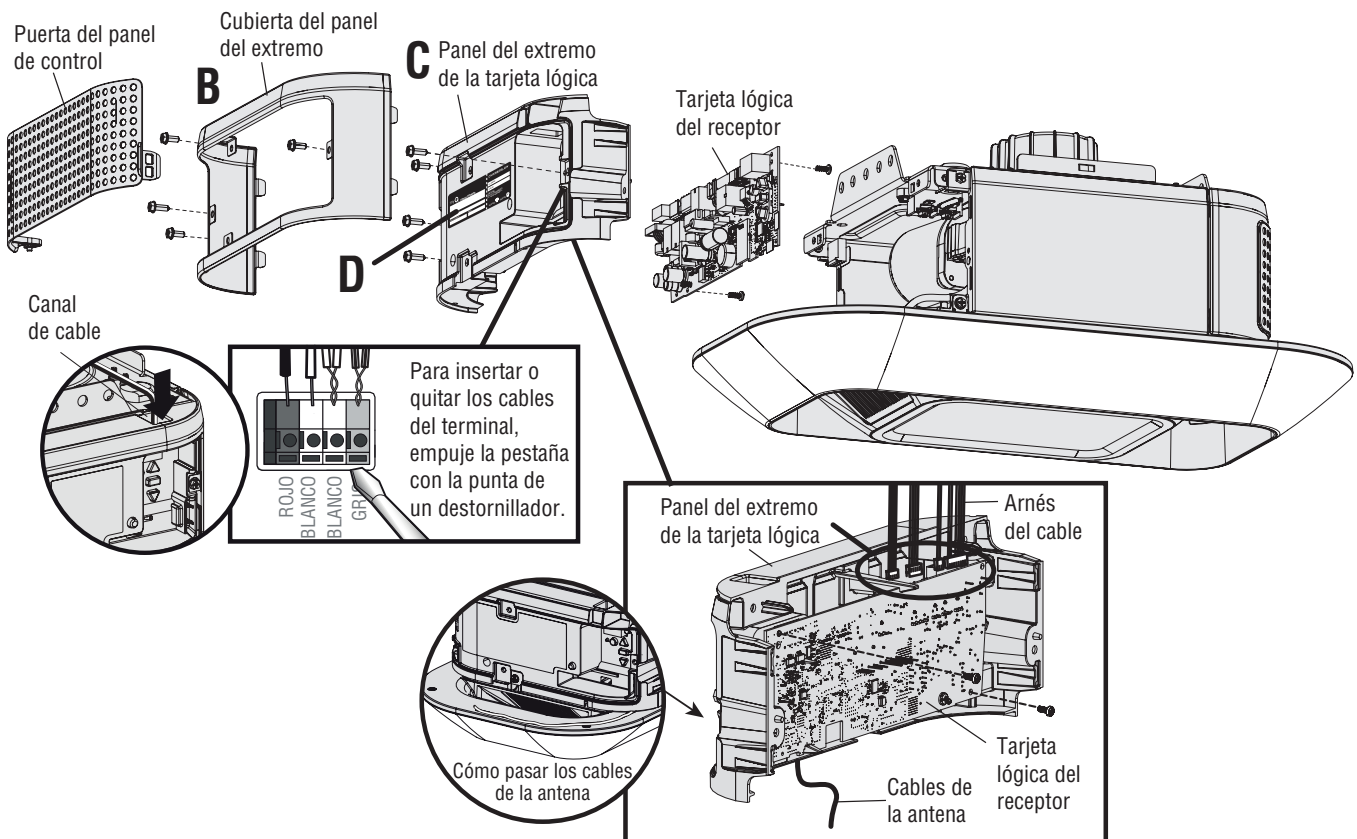
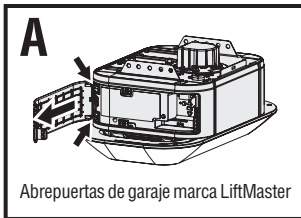
Reemplazo del panel del extremo de la tarjeta lógica

Piezas de repuesto 041-0184-000 y 041-0185-000

Instalación

NOTA: Las imágenes utilizadas en este manual son solo como referencia y su producto puede verse diferente.

1. Desenchufe el abrepuertas de garaje y desconecte la batería (de ser necesario)
2. Quite la puerta de plástico y colóquela en un lugar seguro (A)
3. Quite los 4 tornillos 4 (tornillos puntiagudos) y coloque la cubierta del panel del extremo de la hoja metálica en un lugar seguro (B)
4. Quite los 5 tornillos (tornillos no puntiagudos)
5. Quite parcialmente el panel del extremo (C)
6. Desconecte los conectores de cable de la tarjeta lógica
7. Quite por completo el panel del extremo
8. Desatornille los sujetadores de la tarjeta lógica
9. Quite la tarjeta lógica del panel del extremo
10. Atornille la nueva tarjeta lógica al panel del extremo
11. Vuelva a conectar los conectores de cable de la tarjeta lógica
12. Vuelva a atornillar la parte trasera del panel del extremo al abrepuertas de garaje con los tornillos no puntiagudos
13. Vuelva a atornillar la cubierta trasera del panel del extremo al abrepuertas de garaje con los tornillos puntiagudos



⚠️⚡ ADVERTENCIA

Para evitar posibles LESIONES GRAVES o la MUERTE:

- Desconecte TODA alimentación eléctrica y de batería ANTES de realizar CUALQUIER servicio o mantenimiento.

⚠️ PRECAUCIÓN

Para evitar daños al receptor/tarjeta lógica, NO toque el circuito impreso de la tarjeta en el receptor/tarjeta lógica de repuesto durante la instalación.

Use SIEMPRE guantes protectores y protectores para la vista al cargar la batería o al trabajar cerca del compartimento de la batería.



ADVERTENCIA: Este producto podría exponerlo a sustancias químicas, incluido el plomo, que el estado de California conoce como causantes de cáncer, defectos de nacimiento u otros daños reproductivos. Para obtener más información, visite www.P65Warnings.ca.gov.

14. Busque la etiqueta en la caja (D) con la misma marca del producto actual. Coloque esta etiqueta en el panel del extremo y con un marcador permanente, actualice la etiqueta con la información del producto en el panel del extremo anterior. Deseche el panel del extremo anterior
15. Coloque la parte posterior de la puerta de plástico en su lugar
16. Enchufe el abrepuertas de garaje y la batería (de ser necesario)

