

INTRODUCTION

APPLICATION

NOTE: The images throughout this manual are for reference and your product may look different.

The Commercial Protector System is suitable for use in applications where the photoelectric sensors will be exposed to moisture. The CPS-UN4 and CPSUN4G are LiftMaster Monitored Entrapment Protection (LMEP) devices and are compatible with the following operators:

LiftMaster Commercial Door Operators	Models FDC, FDCL, FDO, and LGE, Medium Duty Logic, Logic 3, Logic 4, and Logic 5
LiftMaster Legacy Gate Operators	Models CSL24V, CSW24V, RSL12V, RSW12V, LA400, LA412 and LA500
LiftMaster 2016 UL 325 Gate Operators	Models HCTDCU, LA400PKG, LA412PKG, LA500PKG, CSL24U, CSW24U, RSL12U, RSW12U, CSW200501U, CSW200101U, SL3000501U, SL3000101U, SL585U family, and SL595U family

IMPORTANT INFORMATION ABOUT THE PHOTOELECTRIC SENSOR

Be sure power to the operator is disconnected.

When properly connected and aligned, the photoelectric sensor will detect an obstruction in the path of its invisible light beam. If an obstruction breaks the light beam while the door/gate is closing, the operator will stop and typically reverse to the full open position.

The sensors must be installed so that the emitter and receiver sensors face each other across the entrapment zone and the beam is no more than 6" (15 cm) above the floor for a commercial door and no more than 27.5" (69.8 cm) above grade for a gate for entrapment protection. Either can be installed on the left or right of the entrapment zone as long as the sun never shines directly into the receiver eye lens.

The brackets must be securely fastened to a solid surface such as the wall framing. If installing in masonry construction, add a piece of wood at each location to avoid drilling extra holes in masonry if repositioning is necessary.

The invisible light beam path must be unobstructed. No part of the gate or door (or door tracks, springs, hinges, rollers or other hardware) may interrupt the beam while the door/gate is closing. If it does, use a piece of wood to build out each sensor mounting location to the minimum depth required for light beam clearance.

For commercial doors, additional photoelectric sensors may be added at heights greater than 6" (15 cm) above the floor for vehicle/property detection.

⚠️ WARNING

To prevent possible SERIOUS INJURY or DEATH from a closing gate or door:

- Entrapment protection devices MUST be installed per the operator owner's manual for each entrapment zone.
- Be sure to DISCONNECT POWER to the operator BEFORE installing the photoelectric sensor.
- The gate or door MUST be in the fully opened or closed position BEFORE installing the LiftMaster Monitored Entrapment Protection device.
- Correctly connect and align the photoelectric sensor.
- For entrapment protection, install the photoelectric sensor BEAM NO HIGHER than 6" (15 cm) above the floor for door and 27.5" (69.8 cm) above grade for gate operators.

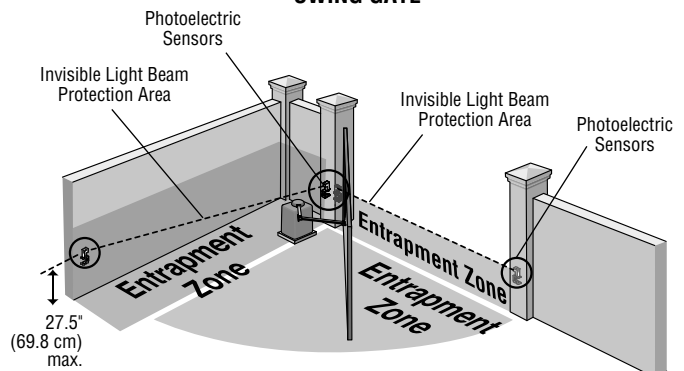


WARNING: This product can expose you to chemicals including lead, which are known to the State of California to cause cancer or birth defects or other reproductive harm. For more information go to www.P65Warnings.ca.gov

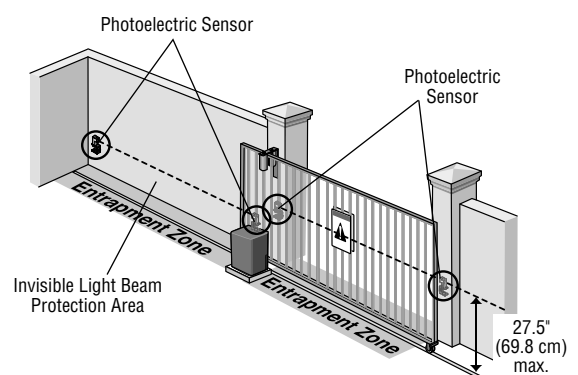
DOOR



SWING GATE



SLIDE GATE



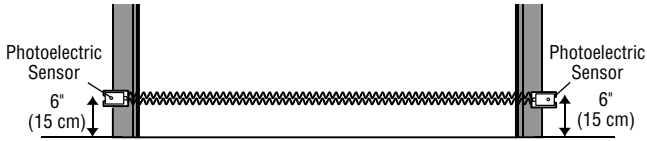
INSTALLATION

ASSEMBLE AND MOUNT THE BRACKETS

Make sure the brackets are aligned so the photoelectric sensors will face each other across the entrapment zone. The brackets can be mounted on the ground, door track, or wall.

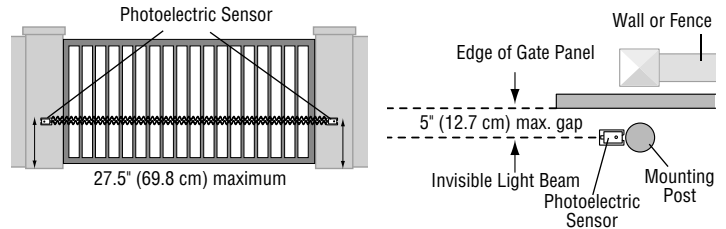
DOOR

Mount sensors no more than 6" (15 cm) above the floor and at a width between 7'-45" (2.1 m - 13.7 m).



GATE

Mount within 5" (12.7 cm) of the moving gate panel with a maximum height of 27.5" (69.8 cm) above grade (21" [53.3 cm] is recommended) and at a width between 7'-45" (2.1 m - 13.7 m). The recommended mounting location is on the inside of the gate.



Determine the configuration for your brackets. The assembly of the brackets will vary depending on your installation.

Assemble to either side

Flip one bracket and assemble to either side

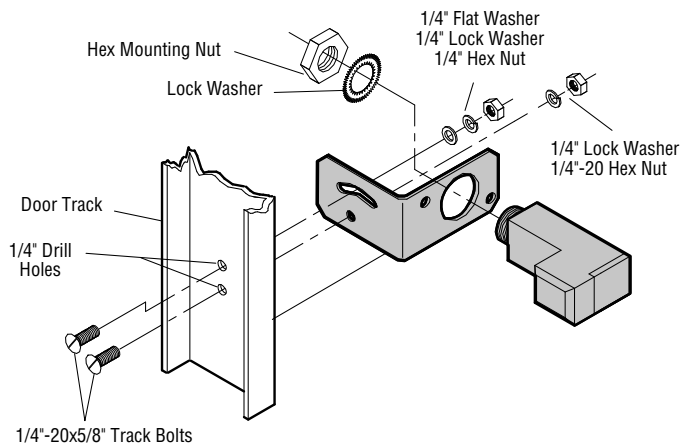
1/2" (1.3 cm) Hole Spacing

2" (5.1 cm) Hole Spacing

BRACKET ASSEMBLY CONFIGURATIONS

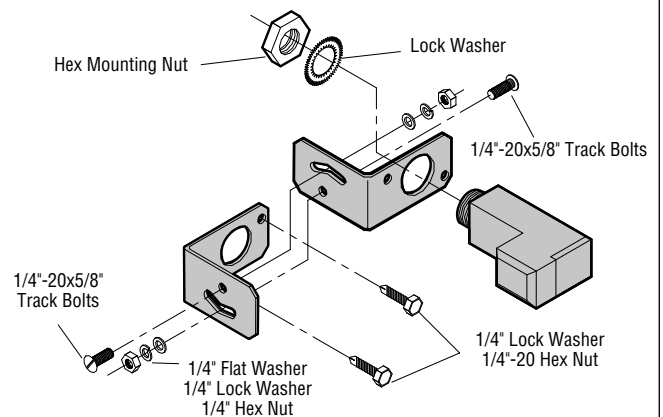
DOOR TRACK INSTALLATION (FOR DOOR ONLY)

1. Drill 1/4" holes in each track and securely fasten the bracket with the track bolts. **NOTE:** Always use a flat washer next to the radius slot. To vertically attach to 2 x 4 wall stud it may become necessary to rotate bracket to prevent wood from splitting.
2. Insert the sensor into the bracket and fasten with the hex mounting nut and lock washer.



GROUND OR WALL INSTALLATION

1. Fasten the bracket with the track bolts. **NOTE:** Always use a flat washer next to the radius slot. Putting track bolts in slots will prevent brackets from pivoting.
2. Attach the bracket assembly to the wall with lag screws (provided) or to the ground with concrete anchors (not provided).
3. Insert the sensor into the brackets and fasten with the hex mounting nut and lock washer.

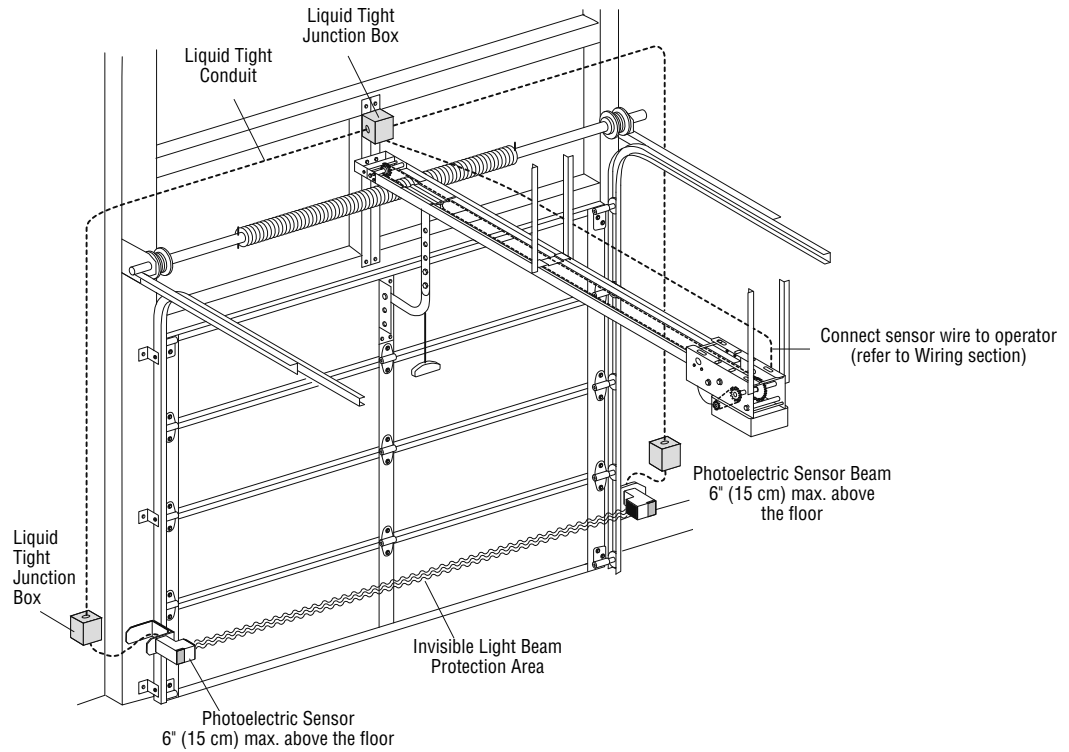


INSTALLATION

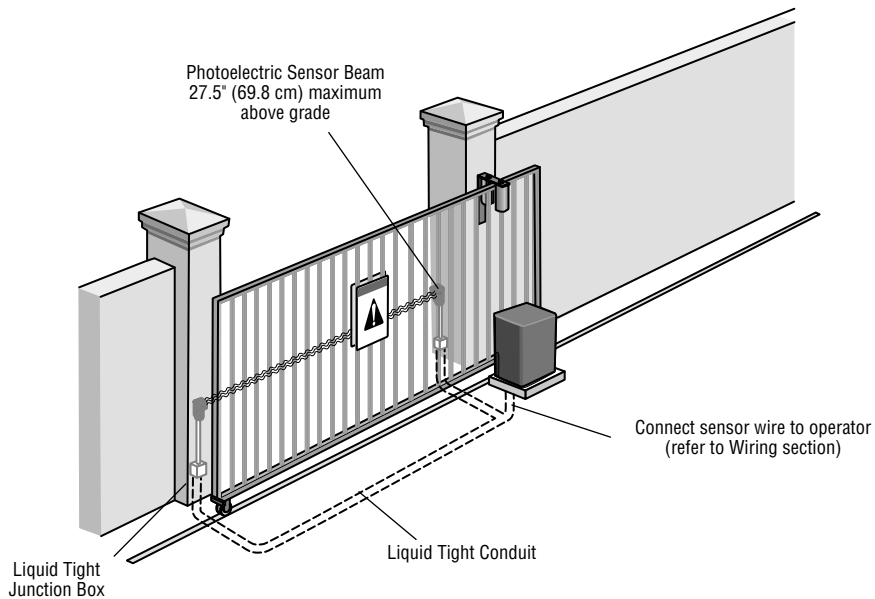
CONDUIT CONNECTIONS

1. Disconnect power to the operator.
2. Use a liquid tight fitting (1/2" [1.3 cm] trade size) with sealing washer to connect to sensors. The sensors are provided with 36" (91.4 cm) long leads. LiftMaster recommends the use of a liquid tight junction box near each sensor to make the connection to the sensor leads. Use rigid or flexible liquid tight conduit (depending on local codes) from junction boxes to operator. **IMPORTANT:** Use a minimum size 20 ga. copper wire for connection between the sensors and the operator.

DOOR

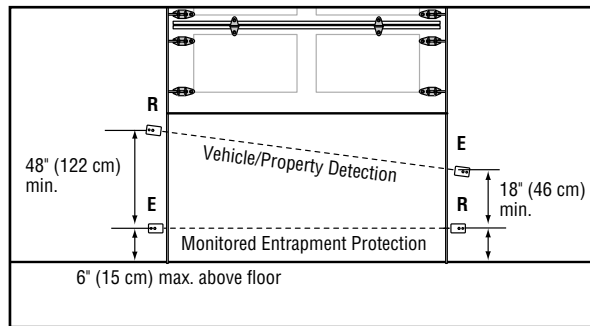
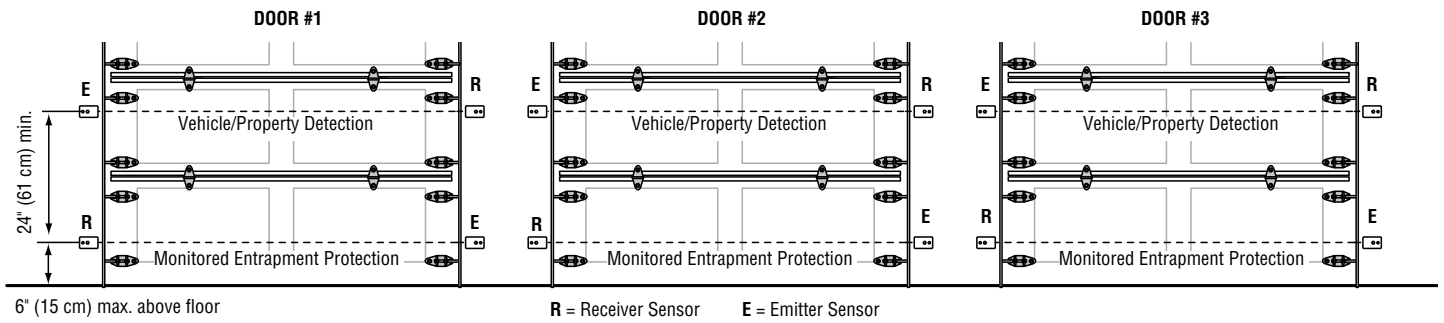


GATE



INSTALLATION

Recommended installation for adjacent doors and more than one set of photoelectric sensors. For LOGIC 4 and LOGIC 5 Operators, a CPS3CARD is required to wire a second set of monitored photoelectric sensors.

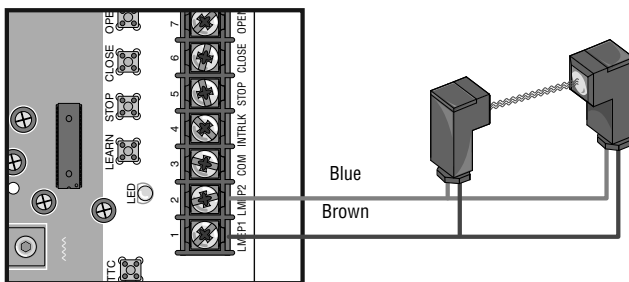


WIRING

COMMERCIAL DOOR OPERATORS

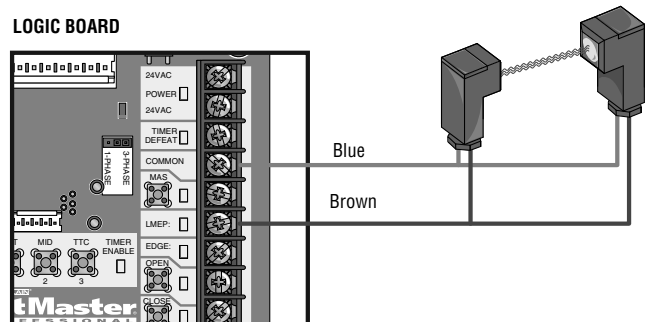
MEDIUM DUTY LOGIC

LOGIC BOARD



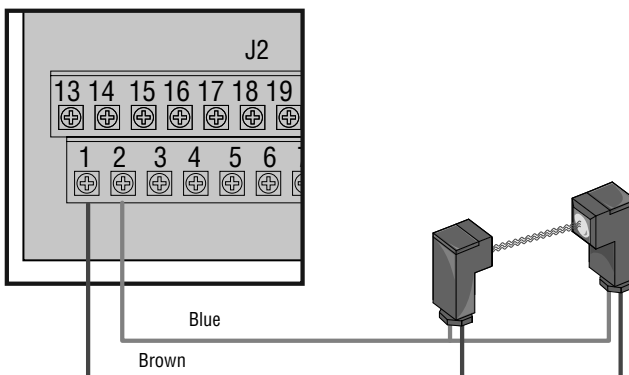
LOGIC 3, 4, AND 5

LOGIC BOARD



MODELS FDC, FDCL, FDO, AND LGE

LOGIC BOARD



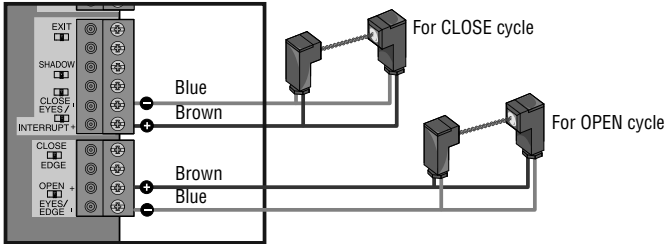
WIRING

The photoelectric sensors can be wired to function for either the open or close cycle depending on where they are wired on the control board. Refer to your gate operator manual for more information.

LEGACY GATE OPERATORS

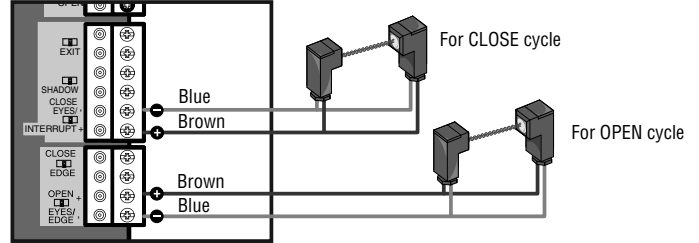
MODELS CSL24V AND CSW24V

CONTROL BOARD



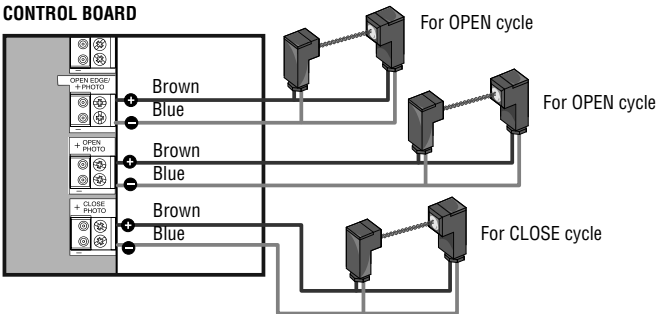
MODEL LA500

CONTROL BOARD



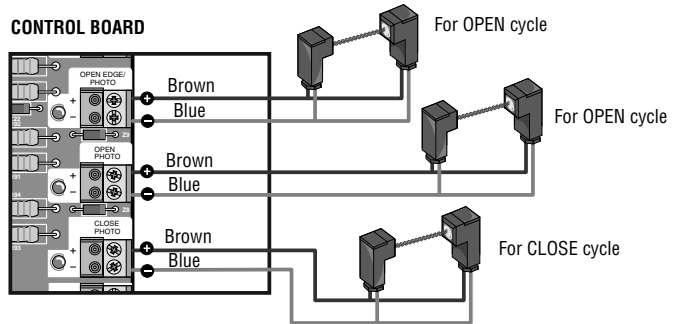
MODELS LA412, RSW12V, AND RSL12V

CONTROL BOARD



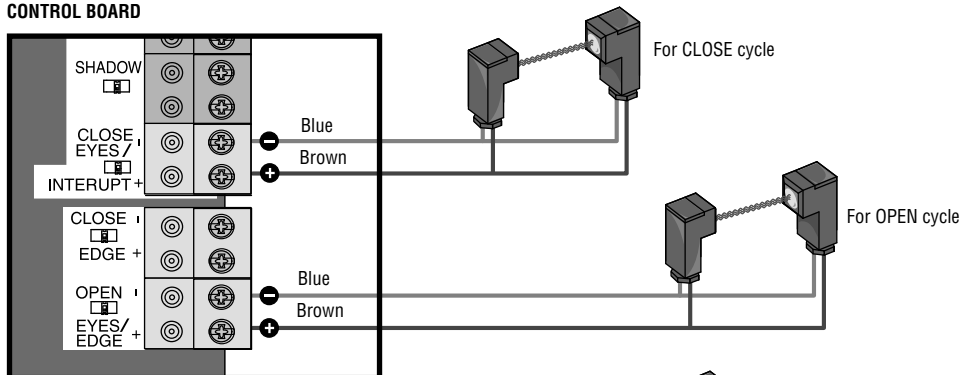
MODEL LA400

CONTROL BOARD

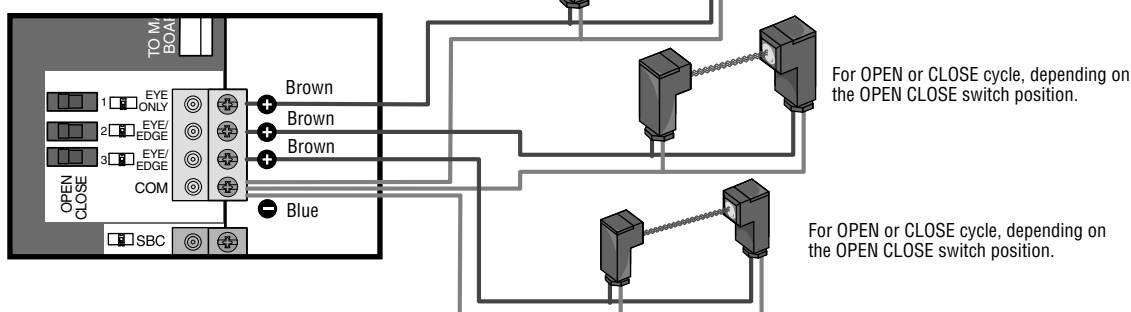


2016 UL 325 GATE OPERATORS

CONTROL BOARD



EXPANSION BOARD



TEST

1. Connect power to the operator.
2. Align the photoelectric sensors so the green LED on the emitter sensor and the yellow LED on the receiver sensor glow steadily.
3. Press the OPEN button to fully open the door/gate.
4. Press the CLOSE button to close the door/gate.
5. **For doors:** Obstruct the light beam while the door is closing. The door should stop and reverse.
For gates: Obstruct the light beam while the gate is opening or closing. If closing, the gate should stop and reverse to the full open position. If opening, the gate should reverse for 4 seconds then stop.

The operator will not close if the indicator light in either sensor is not glowing steadily, alerting you to the fact that the sensor is misaligned or obstructed.

TROUBLESHOOTING

If the emitter sensor and receiver sensor indicator lights do not glow steadily after installation, check for:

- Photoelectric sensor alignment
- Obstruction
- Power to the operator
- A short or broken wire
- Incorrect wiring between photoelectric sensors and the operator

If the receiver sensor indicator light is off or flashing (and the invisible light beam path is not obstructed), check alignment of the sensors and/or for an open wire to the receiver sensor.

If the emitter sensor and receiver sensor indicator lights are both glowing steadily but interrupting the photoelectric sensors does not cause the door/gate to reverse when closing, check both sensors to make sure one sensor is the emitter and the other is a receiver sensor as indicated on the sensor housing.

NOTES:

- *Direct sunlight to the receiver sensor may prevent the operator from closing even when both the emitter and receiver indicator lights are illuminated. Swapping the position of the emitter and receiver sensors will resolve this issue.*
- *To avoid nuisance blockages from snow, install a hood over the photoelectric sensors to keep the snow from obstructing the lenses.*
- *Professional service is required if the operator closes the door/gate when the photoelectric sensors are obstructed.*
- *2016 UL 325 gate operators have diagnostic codes related to entrapment protection devices. Refer to your gate operator manual or wiring diagram for a list of troubleshooting diagnostic codes.*

WARRANTY

LiftMaster® warrants to the first consumer purchaser of this product that it is free from defect in materials and/or workmanship for a period of 1 year from the date of purchase.

FOR SERVICE OR TO ORDER REPAIR PARTS DIAL:

1-800-528-2806

LiftMaster.com

INTRODUCTION

APPLICATION

REMARQUE : Les illustrations de ce manuel ne sont fournies qu'à titre de référence; votre produit peut avoir une apparence différente.

Le dispositif commercial Protector System convient aux applications pour lesquelles les capteurs à cellule photoélectrique seront exposés à l'humidité. Les modèles CPS-UN4 et CPSUN4G sont des dispositifs surveillés de protection contre le piégeage LiftMaster compatibles avec les actionneurs suivants :

Actionneurs de porte commerciale LiftMaster	Modèles FDC, FDCL, FDO et LGE, Logique de service moyen, Logic 3, Logic 4 et Logic 5
Anciens actionneurs de barrière LiftMaster	Modèles CSL24V, CSW24V, RSL12V, RSW12V, LA400, LA412 et LA500
Actionneurs de barrière LiftMaster 2016 UL 325	Modèles HCTDCU, LA400PKG, LA412PKG, LA500PKG, CSL24U, CSW24U, RSL12U, RSW12U, CSW200501U, CSW200101U, SL3000501U, SL3000101U, gamme SL585U et gamme SL595U

IMPORTANT INFORMATION AU SUJET DU CAPTEUR PHOTOÉLECTRIQUE

Vérifier que l'alimentation électrique de l'actionneur est débranchée.

Lorsqu'ils sont correctement connectés et alignés, les capteurs photoélectriques détecteront un obstacle sur le passage de son faisceau de lumière invisible. Si un obstacle entre dans le rayon du faisceau pendant que la porte/le portail se ferme, l'actionneur s'arrêtera et inversera la course du portail ou de la porte pour revenir en position complètement ouverte.

Les capteurs de l'émetteur et du récepteur doivent être installés de manière à se faire face de chaque côté de la zone de piégeage. Le faisceau de détection ne doit pas être à une hauteur de plus de 15 cm (6 po) du sol pour une porte commerciale et de plus de 69,8 cm (27,5 po) pour une barrière pour assurer une protection contre le piégeage. L'un ou l'autre dispositif peut être installé à gauche ou à droite de la zone de piégeage à condition que le soleil n'éclaire jamais directement dans la cellule photoélectrique du récepteur.

Les supports doivent être bien vissés à une surface solide comme la charpente d'un mur. Si la pose se fait dans une construction en maçonnerie, ajouter un morceau de bois à chaque endroit pour éviter de percer des trous supplémentaires dans la maçonnerie si un repositionnement est nécessaire.

Il ne doit y avoir aucun obstacle sur le parcours du faisceau de lumière invisible. Aucune partie du portail ou de la porte de garage (ni les guides, les ressorts, les charnières, les rouleaux ou autres fixations) ne doit interrompre le faisceau pendant que la porte/le portail se ferme. Si le faisceau est bloqué de quelque façon que ce soit, utiliser un morceau de bois pour surélever chaque emplacement de montage des capteurs en laissant la profondeur minimale requise pour assurer le dégagement du faisceau de lumière.

En ce qui concerne les portes commerciales, des capteurs à cellule photoélectrique supplémentaires peuvent être ajoutés à des hauteurs dépassant 15 cm (6 po) du sol pour la détection des véhicules/de la propriété.

⚠️ AVERTISSEMENT

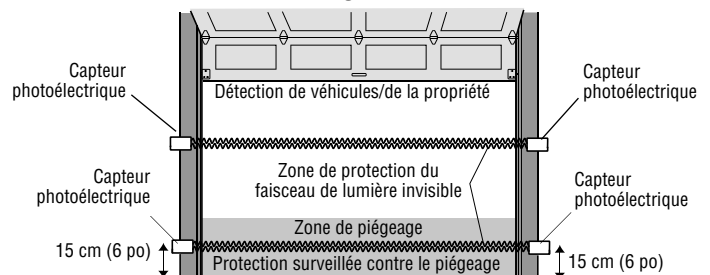
Pour prévenir d'éventuelles BLESSURES GRAVES, voire MORTELLES lorsqu'une porte ou un portail se ferme :

- Les dispositifs de protection contre le piégeage DOIVENT être installés selon les instructions fournies dans le manuel du propriétaire pour chaque zone de piégeage.
- S'assurer de DÉBRANCHER L'ALIMENTATION à l'actionneur AVANT l'installation du capteur photoélectrique.
- Le portail DOIT être complètement ouvert ou complètement fermé AVANT d'installer le dispositif de protection contre le piégeage LiftMaster avec surveillance.
- Connecter et aligner correctement les capteurs photoélectriques.
- Installer le capteur photoélectrique afin que son faisceau se trouve à une hauteur NE DÉPASSANT PAS 15 cm (6 po) au-dessus du sol pour les portes de garage et 27,5 po (69,8 cm) pour les actionneurs de portail.



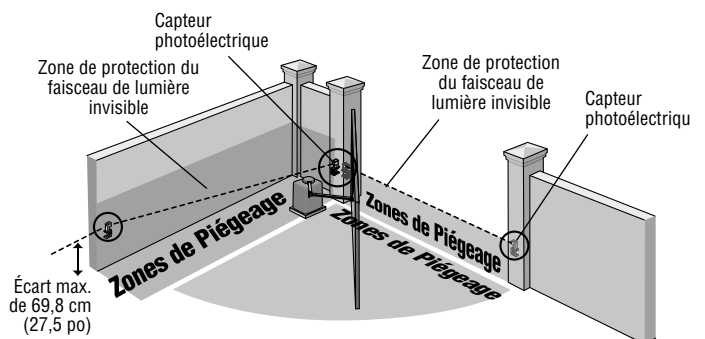
AVERTISSEMENT : Ce produit peut vous exposer à des produits chimiques comme le plomb, reconnu par l'État de la Californie comme cause de cancers, d'anomalies congénitales et d'autres problèmes liés à la reproduction. Pour plus d'informations, visitez www.P65Warnings.ca.gov

PORTE

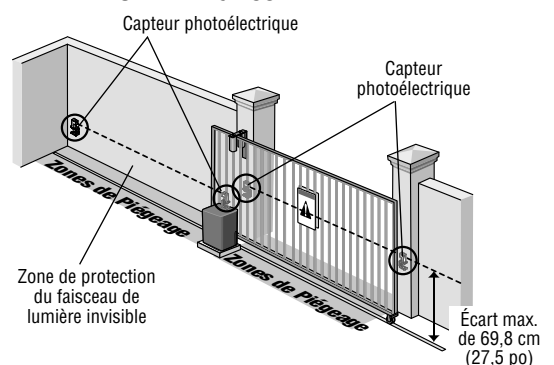


En faisant face à la porte de l'intérieur du garage (les directives d'installation sont les mêmes pour tous les types de porte).

PORTAIL À ARTICULATION



PORTAIL À GLISSIÈRE



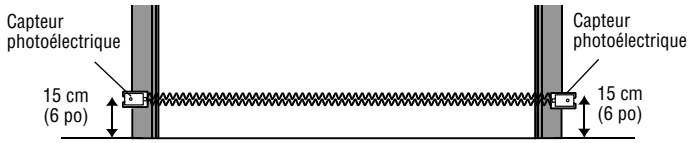
INSTALLATION

ASSEMBLER ET MONTER LES SUPPORTS

S'assurer que les supports sont alignés de sorte que les capteurs photoélectriques se fassent face de chaque côté de la zone de piégeage. Les supports peuvent être montés sur le sol, les guides de porte ou au mur.

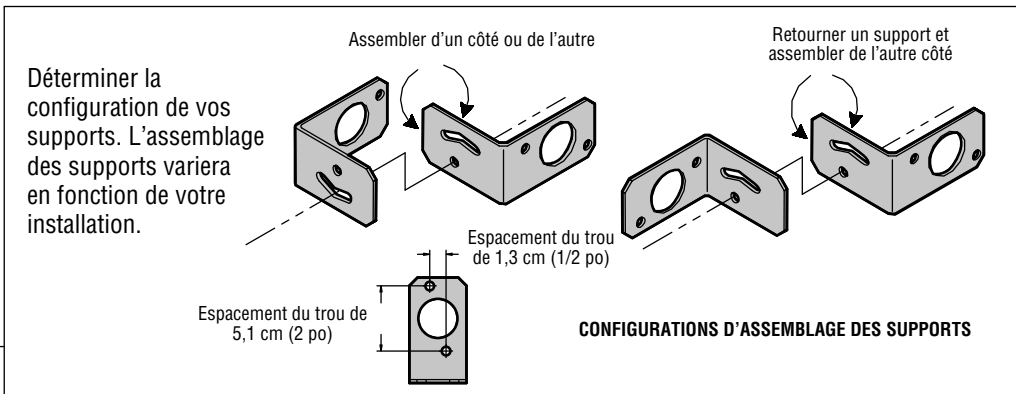
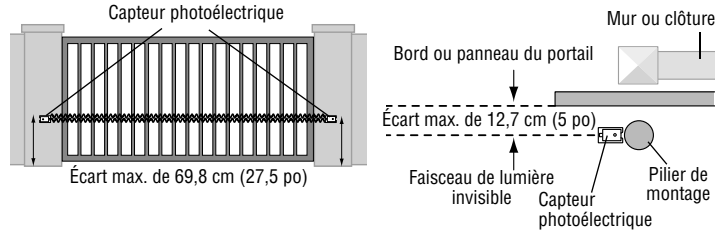
PORTE

Monter les capteurs à une distance ne dépassant pas 15 cm (6 po) du sol et à une distance de 2,1 à 13,7 m entre eux (7 à 45 pi).



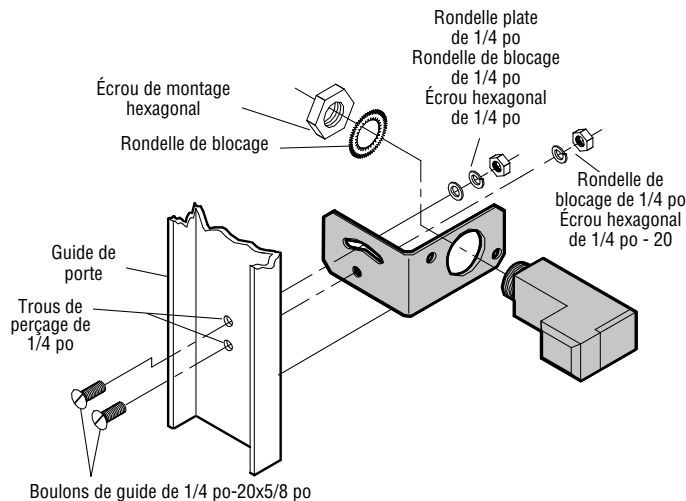
PORTAIL

Monter à une distance de 12,7 cm (5 po) du panneau du portail en déplacement, à une hauteur maximale de 69,8 cm (27,5 po) au-dessus du sol (53,3 cm [21 po] est la hauteur recommandée) et à une largeur de 2,1 m à 13,7 m (7 à 45 pi). L'emplacement de montage recommandé se trouve à l'intérieur du portail.



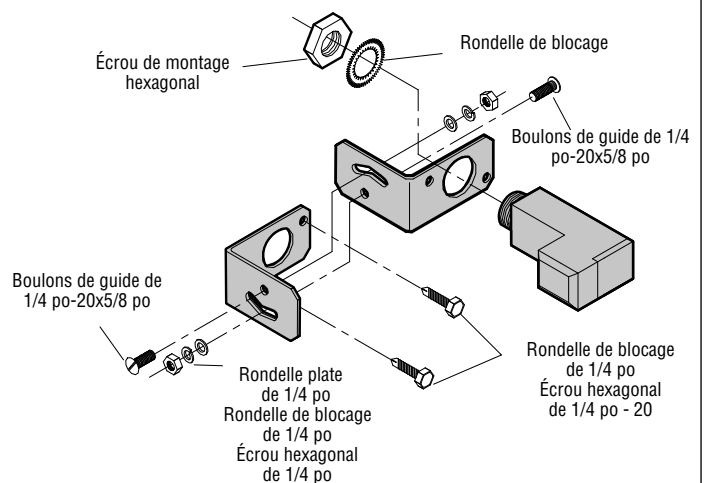
INSTALLATION DU GUIDE DE PORTE (POUR PORTE DE GARAGE UNIQUEMENT)

1. Percer des trous de 1/4 po dans chaque guide et fixer solidement au support à l'aide des boulons de guide.
REMARQUE : Se servir toujours d'une rondelle plate à côté de la fente radiale. Pour fixer à la verticale à un poteau mural de 5 cm x 10 cm (2 po x 4 po), il peut être nécessaire de tourner le support pour empêcher le bois de fendre.
2. Insérer le capteur dans le support et serrer à l'aide de l'écrou de montage hexagonal et d'une rondelle de blocage.



INSTALLATION AU SOL OU AU MUR

1. Fixer le support à l'aide des boulons de guide. **REMARQUE :** Se servir toujours d'une rondelle plate à côté de la fente radiale. La pose de boulons de guide dans les fentes empêchera les supports de pivoter.
2. Fixer l'ensemble des supports au mur à l'aide des tire-fond (fournis) ou au sol à l'aide des ancrages en béton (non fournis).
3. Insérer le capteur dans les supports et serrer à l'aide de l'écrou de montage hexagonal et d'une rondelle de blocage.

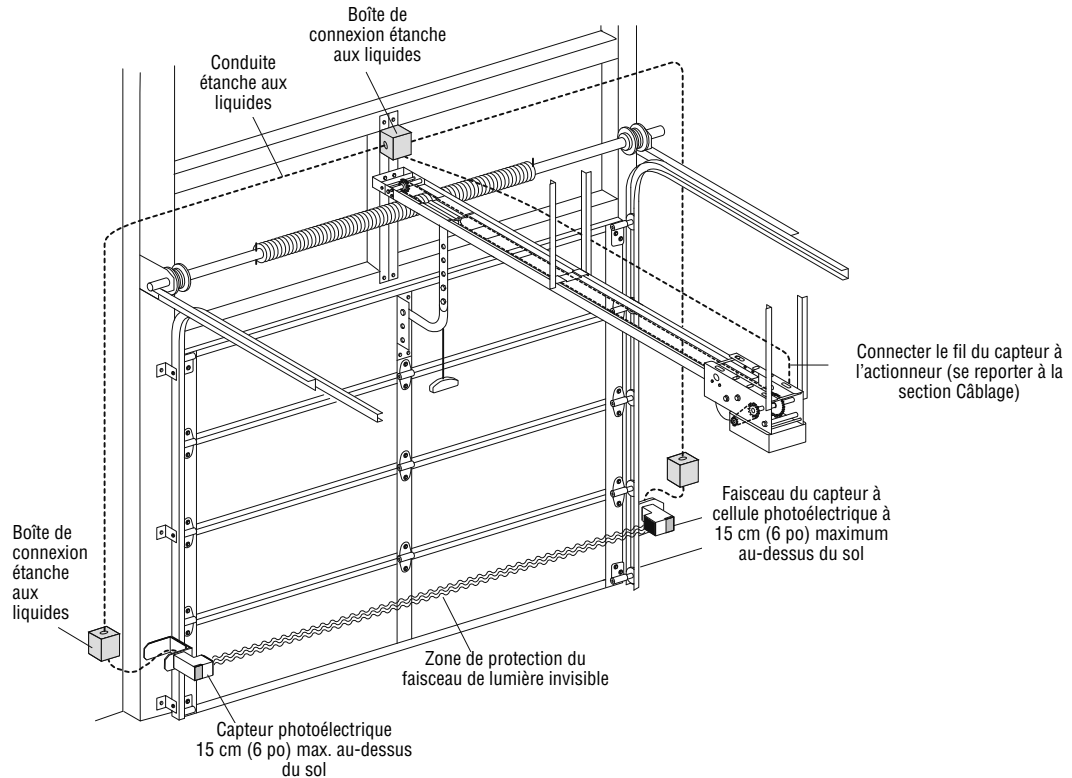


INSTALLATION

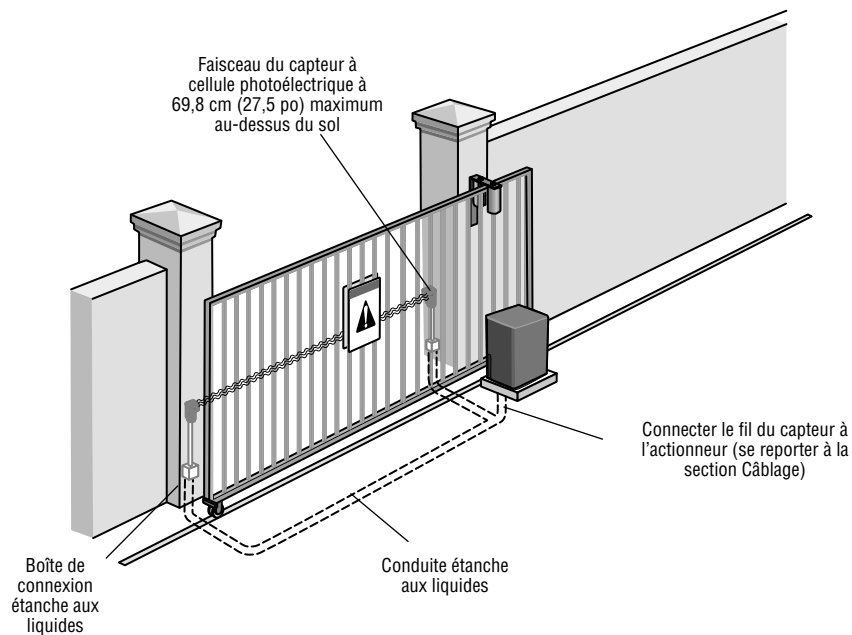
CONNEXIONS DES CONDUITES

1. Déconnecter l'alimentation de l'actionneur.
2. Se servir d'un raccord étanche aux liquides (commercial de 1.3 cm [1/2 po]) avec une rondelle d'étanchéité pour connecter les capteurs. Les capteurs sont fournis avec des fils d'alimentation de 91,4 cm (36 po) de long. Nous recommandons l'utilisation d'une boîte de connexion étanche aux liquides à proximité de chaque capteur pour raccorder les fils d'alimentation des capteurs. Se servir d'une conduite rigide ou souple étanche aux liquides (selon les codes locaux en vigueur) des boîtes de connexion à l'actionneur. **IMPORTANT** : Se servir d'un fil de cuivre de calibre 20 au minimum pour raccorder les capteurs à l'actionneur.

PORTE

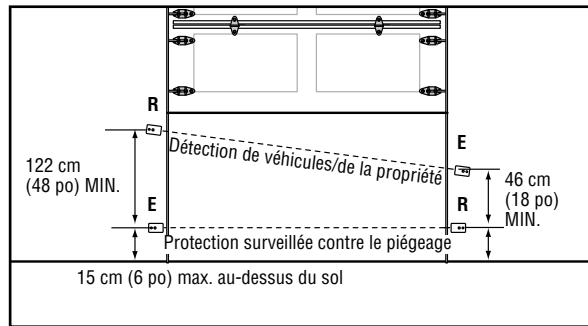
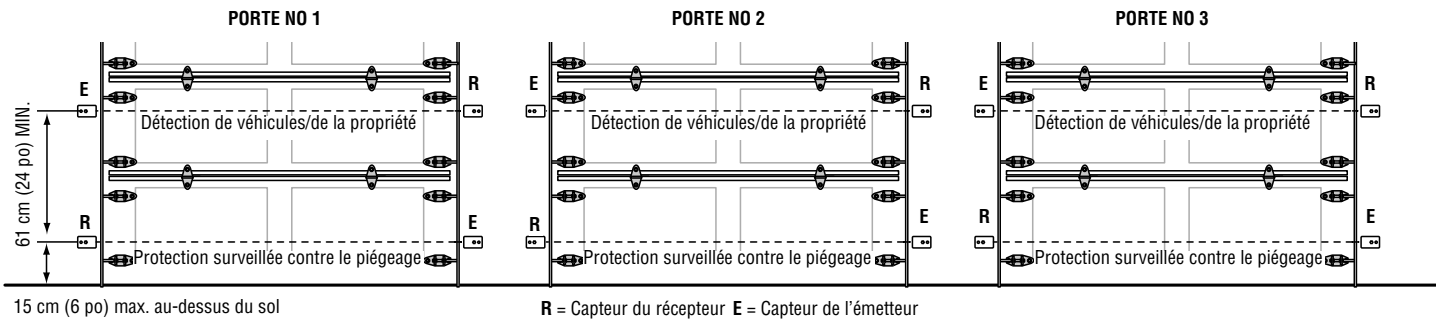


PORTAIL



INSTALLATION

Installation recommandée pour des portes adjacentes et plus d'un jeu de capteurs photoélectriques. Pour les actionneurs LOGIC 4 et LOGIC 5, une CARTE CPS3 est exigée pour câbler un deuxième ensemble de capteurs à cellule photoélectrique.

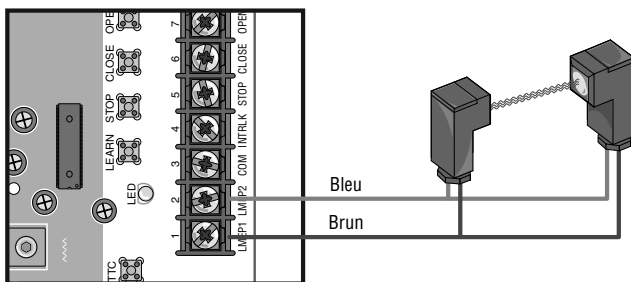


CÂBLAGE

ACTIONNEURS DE PORTE COMMERCIAUX

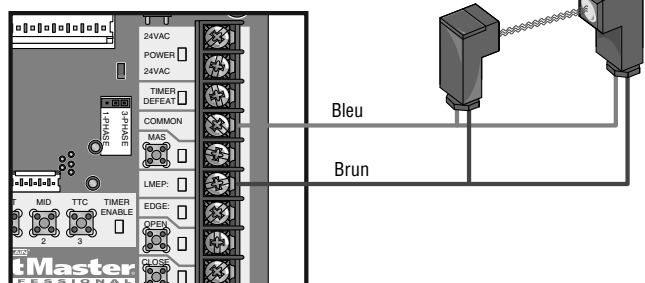
LOGIQUE DE GAMME INTERMÉDIAIRE

CARTE LOGIQUE



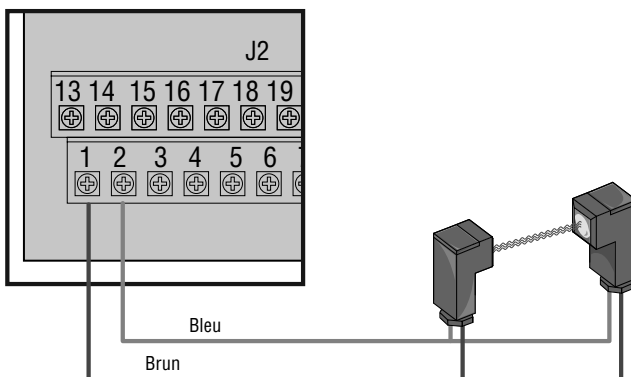
LOGIC 3, 4, ET 5

CARTE LOGIQUE



MODÈLES FDC, FDCL, FDO ET LGE

CARTE LOGIQUE



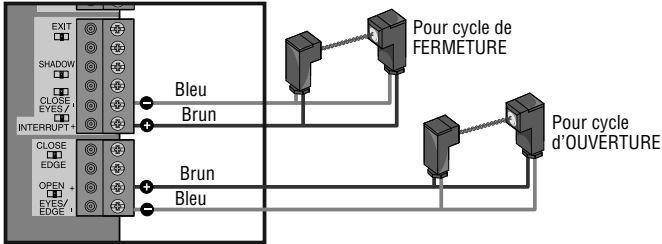
CÂBLAGE

Les capteurs à cellule photoélectrique peuvent être câblés de manière à fonctionner pour le cycle d'ouverture ou de fermeture, selon l'endroit où ils sont câblés sur le tableau de commande. Consulter le manuel d'installation de votre actionneur de barrière pour plus d'information.

ANCIENS ACTIONNEURS DE BARRIÈRE

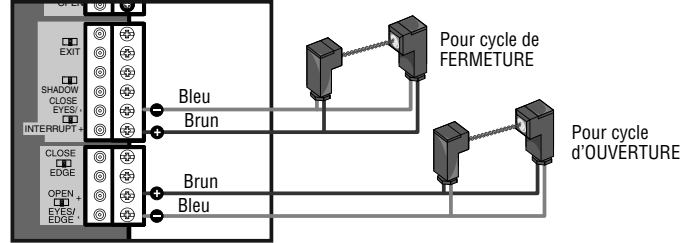
MODÈLES CSL24V ET CSW24V

TABLEAU DE COMMANDE



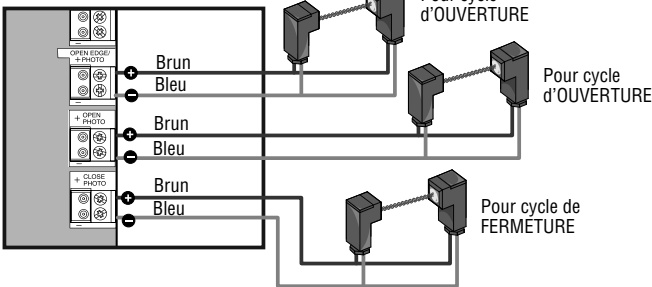
MODÈLE LA500

TABLEAU DE COMMANDE



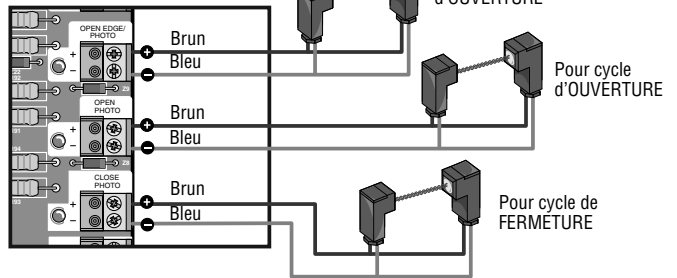
MODÈLES LA412, RSW12V, ET RSL12V

TABLEAU DE COMMANDE



MODÈLE LA400

TABLEAU DE COMMANDE



ACTIONNEURS DE BARRIÈRE 2016 UL 325

TABLEAU DE COMMANDE

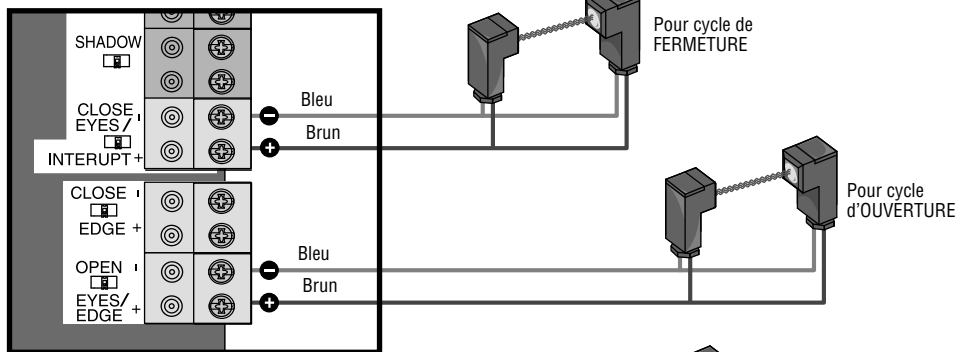
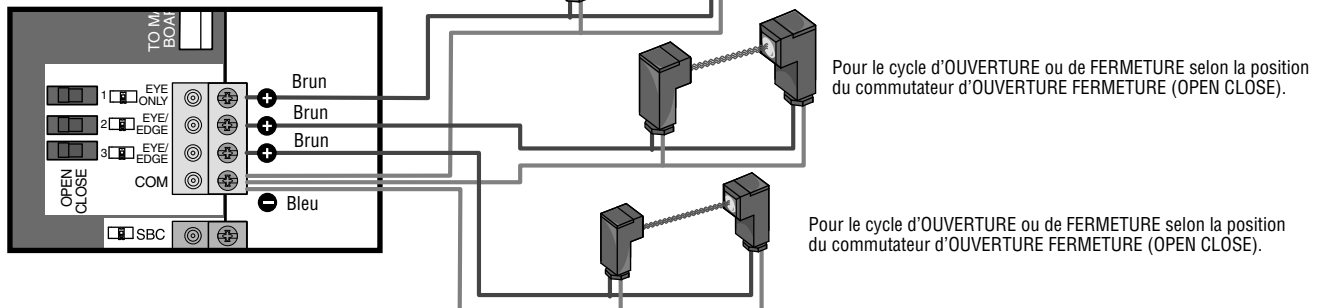


TABLEAU D'EXTENSION



ESSAI

1. Connecter l'alimentation à l'actionneur.
2. Aligner les capteurs à cellule photoélectrique de manière à ce que la DEL verte sur le capteur de l'émetteur et la DEL jaune sur le capteur du récepteur s'allument en continu.
3. Appuyer sur le bouton OUVRIER pour ouvrir complètement la porte/le portail.
4. Appuyer sur le bouton FERMER pour fermer la porte/le portail.
5. **Pour les portes** : Bloquer le faisceau lumineux pendant la fermeture de la porte. La porte devrait s'arrêter et/ inverser sa course.
Pour les barrières : Bloquer le faisceau lumineux pendant l'ouverture ou la fermeture de la barrière. Pendant le cycle de fermeture, la barrière devrait s'arrêter et inverser sa course jusqu'à la position d'ouverture complète. Pendant le cycle d'ouverture, la barrière devrait inverser sa course pendant quatre secondes, puis s'arrêter.

L'actionneur ne fermera pas la porte ou le portail si le voyant de l'un ou l'autre capteur n'est pas allumé vous avertissant ainsi du fait que le capteur est désaligné ou obstrué.

DÉPANNAGE

Si les voyants du capteur de l'émetteur et du capteur du récepteur ne restent pas constamment allumés après l'installation, vérifier ce qui suit :

- L'alignement des capteurs photoélectriques
- La présence d'un obstacle
- L'alimentation à l'actionneur
- Un court-circuit s'est produit ou un fil s'est rompu
- Un câblage incorrect a été effectué entre les capteurs photoélectriques et l'actionneur

Si le voyant du capteur du récepteur ne s'allume pas ou s'il clignote (et si le faisceau lumineux invisible n'est pas obstrué), vérifier l'alignement des capteurs et/ou la présence d'un fil ouvert sur le capteur du récepteur.

Si les témoins lumineux du capteur de l'émetteur et du capteur du récepteur sont tous deux allumés, mais que l'obstruction des capteurs photoélectriques n'entraîne pas l'inversion de la course de la porte ou de la barrière en cours de fermeture, vérifier les deux capteurs photoélectriques et s'assurer qu'un capteur est émetteur et que l'autre est récepteur, comme indiqué sur le boîtier de chaque capteur.

REMARQUES :

- *L'exposition du capteur du récepteur à la lumière directe du soleil peut empêcher la fermeture de la porte même si les voyants lumineux des capteurs du récepteur et de l'émetteur sont allumés. Inverser la position des deux capteurs pour résoudre le problème.*
- *Pour éviter les obstructions nuisibles causées par la neige, installer un capot par-dessus les capteurs à cellule photoélectrique pour empêcher la neige de bloquer la cellule.*
- *Un service professionnel est requis si l'actionneur ferme la porte ou le portail lorsque les capteurs photoélectriques sont obstrués.*
- *Les actionneurs de barrière 2016 UL 325 ont des codes de diagnostic relatifs aux dispositifs de protection contre le piégeage. Consulter le manuel de votre actionneur de barrière ou le schéma de câblage pour une liste des codes de diagnostic pour le dépannage.*

GARANTIE

LiftMaster® garantit à l'acheteur initial de ce produit que celui-ci est exempt de tout défaut matériel ou de fabrication pendant une période d'un an suivant la date d'achat.

POUR OBTENIR UN SERVICE OU COMMANDER DES PIÈCES DE RECHANGE, COMPOSER :

1-800-528-2806

LiftMaster.com

© 2015, LiftMaster
All Rights Reserved
Tous droits réservés