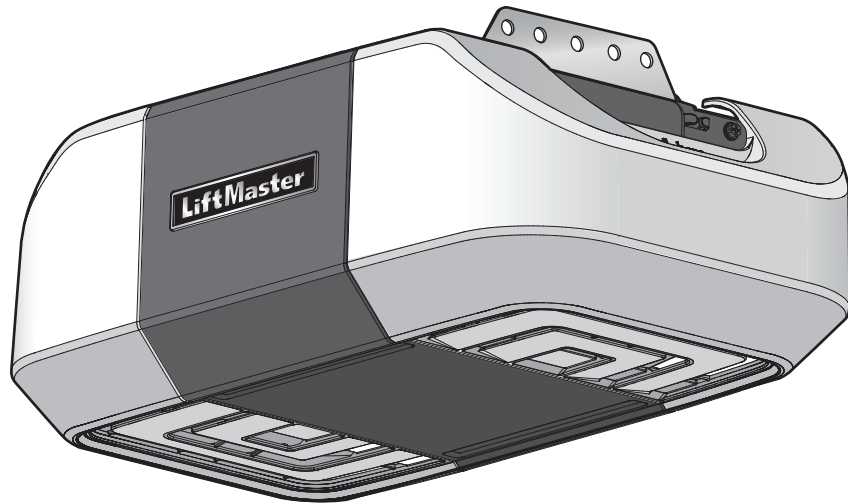


# Ouvre-porte de garage Wi-Fi®

## Modèles 8550W•8557W•8550WL à courroie

POUR RÉSIDENCES SEULEMENT



- Lire attentivement ce manuel ainsi que les consignes de sécurité!
- La porte NE SE FERMERA PAS si le Système Protector® n'est pas branché et réglé correctement.
- Des vérifications périodiques de l'ouvre-porte de garage sont requises pour garantir un fonctionnement sécuritaire du dispositif.
- Cet ouvre-porte de garage est compatible **UNIQUEMENT** avec les accessoires MyQ® et Security+ 2.0®.
- NE PAS installer sur une porte rigide dans le cas de dispositifs ou fonctions permettant la fermeture non surveillée. Les dispositifs et fonctions non surveillés doivent être utilisés **UNIQUEMENT** avec des portes articulées.
- Apposer les étiquettes d'avertissement à l'endroit indiqué sur l'étiquette.

Enregistrez votre ouvre-porte de garage pour recevoir des mises à jour et des offres de LiftMaster



1 Prenez une photo de l'icône d'appareil-photo, y compris les points (⊙).

2 Envoyez la photo par message textuel à 71403 (É.-U.) ou allez à [www.liftmaster.photo](http://www.liftmaster.photo) (mondial)

LiftMaster  
300 Windsor Drive  
Oak Brook, IL 60523

# LiftMaster®

# Matières

---

Préparation . . . . .	3
Montage . . . . .	7
Installation . . . . .	9
Pose de la commande de porte . . . . .	17
Pose le Protector System® . . . . .	19
Alimentation . . . . .	23
Réglages . . . . .	25
Pile de secours . . . . .	28
Fonctionnement . . . . .	30
Entretien . . . . .	37
Dépannage . . . . .	38
Accessoires . . . . .	40
Garantie . . . . .	41
Pièces de rechange . . . . .	42

# Préparation

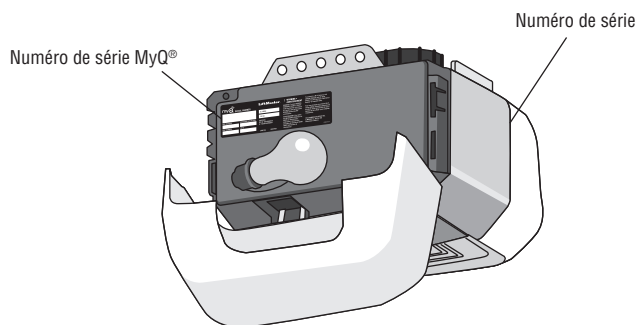
## Numéro de série MyQ® :

Veillez noter les renseignements suivants pour référence ultérieure :

Numéro de série MyQ® :

Numéro de série :

Date d'achat :



## Revue des symboles de sécurité et des mots de signalement

Cet ouvre-porte de garage a été conçu et mis à l'essai dans le but d'offrir un service sûr à condition qu'il soit installé, utilisé, entretenu et mis à l'essai en stricte conformité avec les instructions et les avertissements contenus dans le présent manuel.

Lorsque vous verrez ces symboles de sécurité et ces mots de signalement sur les pages suivantes, ils vous aviseront de la possibilité de **blessures graves ou de mort** si vous ne vous conformez pas aux avertissements qui les accompagnent. Le danger peut être de source mécanique ou provenir d'un choc électrique. Lisez attentivement les avertissements.

 **AVERTISSEMENT**

**MÉCANIQUE**

 **AVERTISSEMENT**

**ÉLECTRIQUE**

Lorsque vous verrez ce mot de signalement sur les pages suivantes, il vous avisera de la possibilité de dommages à votre porte de garage ou ouvre-porte de garage, ou les deux, si vous ne vous conformez pas aux énoncés de mise en garde qui l'accompagnent. Prière de les lire attentivement.

**ATTENTION**



**AVERTISSEMENT** : Ce produit peut vous exposer à des produits chimiques comme le plomb, reconnu par l'État de la Californie comme cause de cancers, d'anomalies congénitales et d'autres problèmes liés à la reproduction. Pour plus d'informations, visitez [www.P65Warnings.ca.gov](http://www.P65Warnings.ca.gov)

## Fonctionnement non surveillé

La fonction de temporisation de fermeture (TTC), l'application de commande MyQ® pour téléphone intelligent, l'ouvre-porte de garage et le moniteur MyQ® sont des exemples de fermeture non surveillée et doivent être utilisés **UNIQUEMENT** avec des portes articulées. Tout dispositif ou toute fonction qui permettent la fermeture de la porte sans visibilité directe de celle-ci constituent une fermeture non surveillée. La fonction de temporisation de fermeture (TTC), la commande MyQ® pour téléphone intelligent et tous les autres dispositifs MyQ® doivent être utilisés **UNIQUEMENT** avec des portes articulées.

# Préparation

## Tester la puissance du signal Wi-Fi

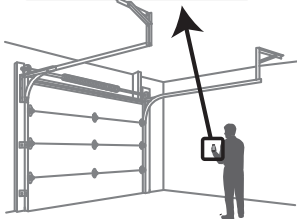
### Avant que tu commences

Il vous faudra :

- Un téléphone intelligent, tablette ou ordinateur portable activés par Wi-Fi
- Une connexion Internet à bande large
- Un puissant signal Wi-Fi dans le garage (**2,4 GHz, 802.11b/g/n exigés**)
- Le mot de passe du réseau de votre domicile (compte principal du routeur, pas le réseau d'invité)

### Tester la puissance du signal Wi-Fi

Vérifier que votre appareil mobile est connecté au réseau de votre domicile. Se tenir à l'endroit où l'ouvre-porte de garage sera installé. Vérifier la puissance du signal Wi-Fi sur votre appareil mobile.



#### Vérifiez la puissance du signal. Si vous voyez :



**Le signal WiFi est fort.**  
L'ouvre-porte de garage se connectera à votre réseau Wi-Fi.



**Le signal WiFi est faible.**  
L'ouvre-porte de garage pourrait se connecter à votre réseau Wi-Fi. Sinon, essayer l'une des options ci-dessous pour améliorer le signal Wi-Fi.



**Aucun signal WiFi.**  
L'ouvre-porte de garage ne pourra pas se connecter à votre réseau Wi-Fi. Essayez l'une des options ci-dessous pour améliorer le signal Wi-Fi :

- Rapprocher votre routeur de l'ouvre-porte réduire l'interférence des murs et des autres objets
- Achetez un prolongateur de portée Wi-Fi

Pour prendre connaissance des caractéristiques de routeur compatible et pour obtenir de l'aide, aller à [WiFiHelp.LiftMaster.com](http://WiFiHelp.LiftMaster.com). Voir la page 32 pour connecter l'ouvre-porte de garage à l'appareil mobile.

## Vérification de la porte

### **AVERTISSEMENT**

Pour éviter toute BLESSURE GRAVE voire MORTELLE :

- Appeler TOUJOURS un technicien formé en systèmes de porte si la porte de garage force ou est déséquilibrée. Une porte de garage déséquilibrée peut ne PAS remonter, au besoin.
- Ne JAMAIS tenter de desserrer, déplacer ou régler la porte de garage ainsi que les ressorts, câbles, poulies, supports de porte ou leurs ferrures de montage, lesquels sont TOUS sous une tension EXTRÊME.
- Désactiver TOUTES les serrures et retirer TOUTES les cordes raccordées à la porte de garage AVANT de poser et d'utiliser l'ouvre-porte de garage afin d'éviter un emmêlement.
- NE PAS installer sur une porte rigide dans le cas de dispositifs ou fonctions permettant la fermeture non surveillée. Les dispositifs et fonctions non surveillés doivent être utilisés UNIQUEMENT avec des portes articulées.

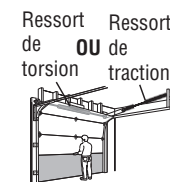
### **ATTENTION**

Pour prévenir les dommages à la porte de garage et à l'ouvre-porte :

- TOUJOURS désactiver les serrures AVANT de poser et d'utiliser l'ouvre-porte.
- Faire fonctionner l'ouvre-porte de garage UNIQUEMENT à une tension de 120 V, 60 Hz pour éviter les défauts de fonctionnement et les dommages.

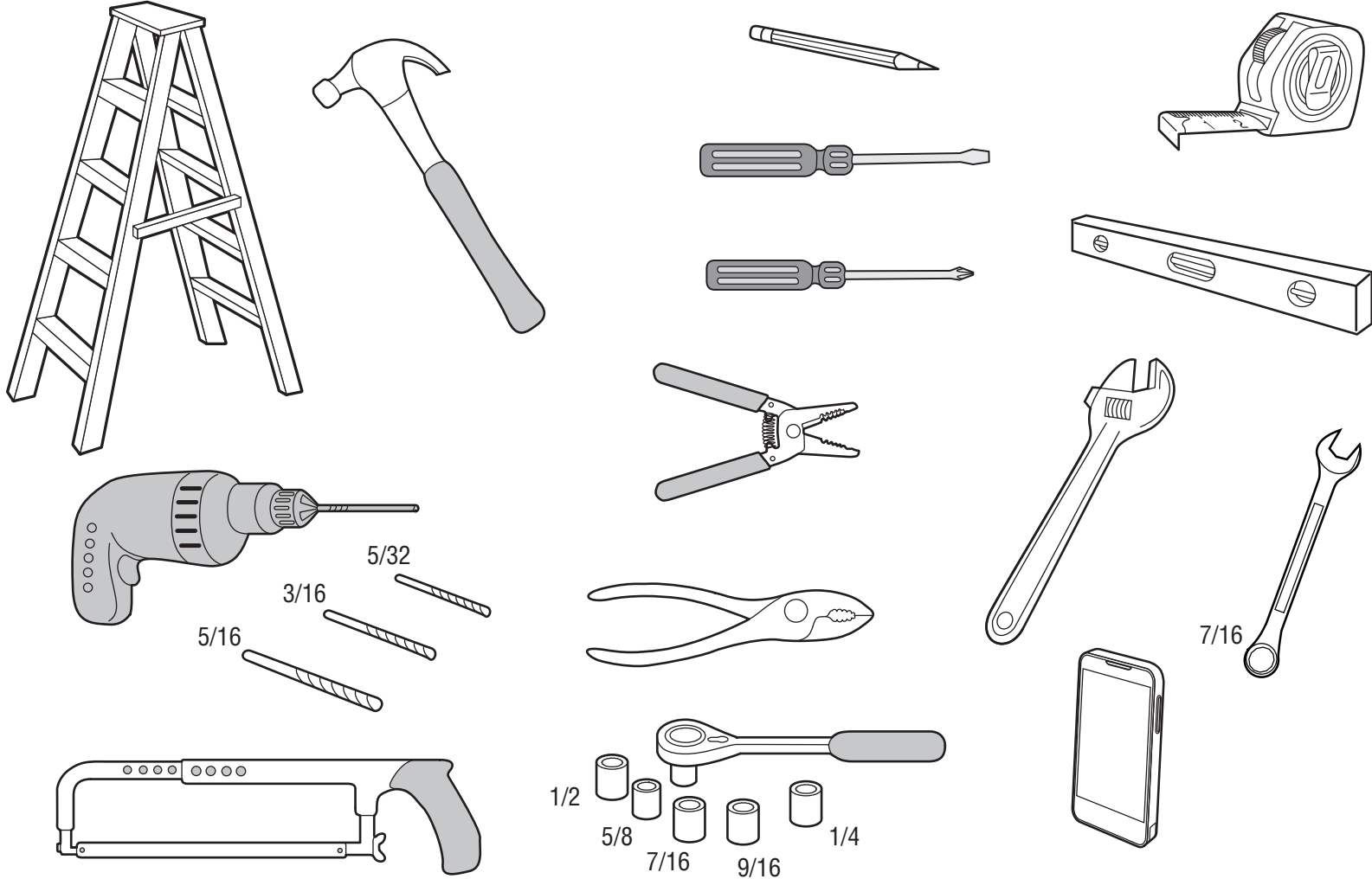
Avant de commencer :

1. Désactiver les serrures et retirer toute corde raccordée à la porte de garage.
2. Soulever la porte à moitié. La relâcher. Si elle est équilibrée, elle devrait rester en place, entièrement supportée par ses ressorts.
3. Faire monter et descendre la porte pour vous assurer qu'elle ne force pas. Si votre porte force ou est déséquilibrée, appeler un technicien formé en systèmes de porte.
4. Vérifier le joint d'étanchéité situé sur la partie inférieure de la porte. Tout écartement entre le sol et le bas de la porte ne doit pas dépasser 6 mm (1/4 de po), Sinon le système inverseur de sécurité pourrait mal fonctionner.
5. L'ouvre-porte doit être posé au-dessus de l'axe de la porte. S'il y a un ressort de torsion ou une plaque d'appui centrale dans le chemin du support de linteau, il peut être posé à moins de 1,2 m (4 pi) vers la gauche ou la droite de l'axe de la porte. Voir page 10.



# Préparation

## Outils nécessaires



# Préparation

## Inventaire de la boîte

Les accessoires varient en fonction du modèle d'ouvre-porte de garage que vous avez acheté. Selon le modèle, d'autres accessoires peuvent être inclus avec votre ouvre-porte de garage. Les instructions pour ces accessoires seront attachées à ceux-ci et ne sont pas incluses dans ce manuel. Les illustrations de ce manuel ne sont fournies qu'à titre de référence; votre produit peut avoir une apparence différente.

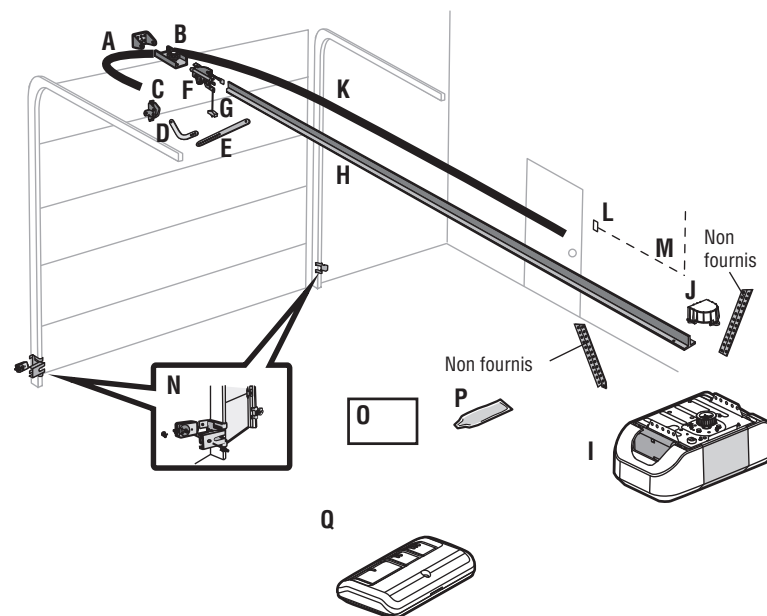
- A. Support du linteau
- B. Support et poulie
- C. Support de porte
- D. Bielle courbée
- E. Bras de porte rectiligne
- F. Chariot
- G. Poignée et corde de déclenchement d'urgence
- H. Rail
- I. Ouvre-porte de garage
- J. Carter de pignon avec vis à tête hexagonale
- K. Courroie
- L. Commande de porte (Smart Control Panel® 880LMW)
- M. Fils blanc et rouge-blanc
- N. The Protector System®  
Capteurs d'inversion de sécurité avec fil de sonnerie blanc et blanc/noir : Capteur de transmission (1) et capteur de réception (1) et support de capteurs d'inversion de sécurité (2)
- O. Documentation et étiquettes de sécurité
- P. Graisse sur le rail
- Q. Télécommande à trois boutons (893MAX)

## Installation

- Boulon hexagonale 5/16 de po-18 x 7/8 de po (4)
- Tire-fond 5/16 de po-9 x 1-5/8 de po (2)
- Axe de chape de 5/16 de po x 2-3/4 de po (1)
- Axe de chape de 5/16 de po x 1-1/4 de po (1)
- Axe de chape de 5/16 de po x 1 po (1)
- Écrou de 5/16 de po-18 (4)
- Rondelle de blocage de 5/16 de po (4)
- Vis autotaraudeuse de 1/4 de po-14 x 5/8 de po (2)
- Anneau d'arrêt (3)
- Boulon à tête bombée et collet carré de 1/4 de po-20 x 1/2 de po (2)
- Écrou à oreilles 1/4 de po-20 (2)

## Fixations de la commande de porte

- Vis 6AB x 1 po (2)
- Vis 6-32 x 1 po (2)
- Cheilles pour murs secs (2)
- Agrafes isolées



# Montage

## 1 Fixation du rail au ouvre-porte de garage

### **AVERTISSEMENT**

Pour éviter d'éventuelles BLESSURES GRAVES aux doigts par suite du mouvement de l'ouvre-porte :

- TOUJOURS garder la main à l'écart du pignon lorsque l'ouvre-porte fonctionne.
- Fixer solidement le carter du pignon AVANT de faire fonctionner l'ouvre-porte.

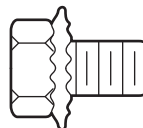
### **ATTENTION**

Afin d'éviter d'endommager SÉRIEUSEMENT l'ouvre-porte de garage, utiliser UNIQUEMENT les boulons et les fixations montés sur le dessus de l'ouvre-porte.

**REMARQUE :** Utilisez SEULEMENT les boulons retirés de l'ouvre-porte de garage. Placez l'ouvre-porte de garage sur le matériel d'emballage pour éviter les rayures.

1. Modèles 8550W et 8550WL: Retirer les deux boulons du haut de l'ouvre-porte de garage.  
Modèle 8557W: Retirer le boulon et contre-écrou du haut de l'ouvre-porte de garage.
2. Aligner le rail et la mousse de polystyrène sur le pignon. Couper le ruban du rail, de la courroie et de la mousse de polystyrène.
3. Modèles 8550W et 8550WL: Fixez le rail avec les boulons retirés précédemment.  
Modèle 8557W: Fixez le rail avec le boulon et contre-écrou retirés précédemment.
4. Placer la courroie au-dessus le pignon du ouvre-porte de garage.
5. Fixez le carter de pignon sur le pignon de l'ouvre-porte de garage et fixez-le avec des vis à tête hexagonale.

### MATÉRIEL



Boulon à rondelle de blocage  
5/16 de po-18 x 1/2 de po  
(Monté dans la porte de garage)  
Modèles 8550W et 8550WL (2)  
Modèle 8557W (1)

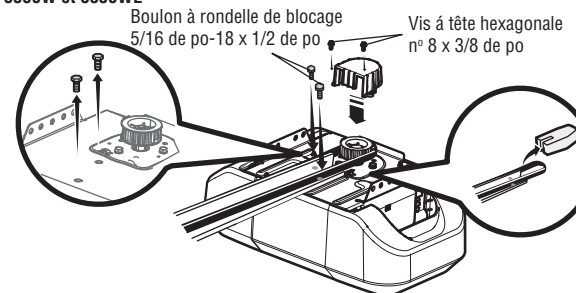


Contre-écrou  
(Monté dans la porte de garage)  
Modèle 8557W (1)

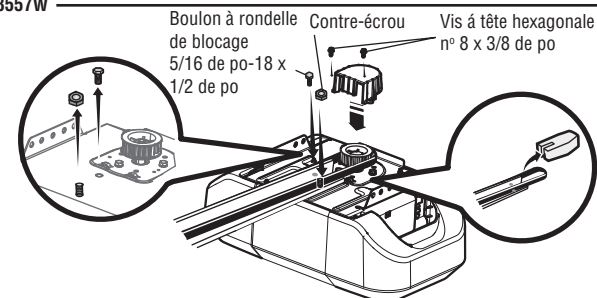


Vis à tête hexagonale  
n° 8 x 3/8 de po  
(Emballé avec le couvercle du pignon)

#### Modèles 8550W et 8550WL



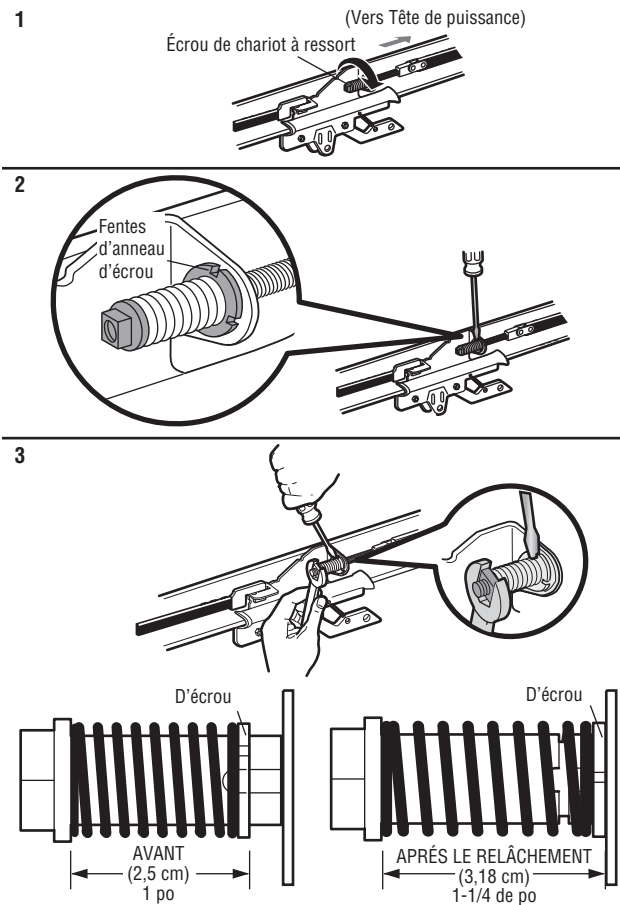
#### Modèle 8557W



# Montage

## 2 Serrage de la courroie

1. Visser à la main l'écrou à ressort du chariot sur l'arbre fileté jusqu'à ce qu'il soit serré contre le chariot. Ne pas utiliser d'outils.
2. Insérer la pointe d'un tournevis plat dans l'une des fentes pour bague et la tenir fermement contre le chariot.
3. Serrer l'écrou à ressort du chariot avec une clé à molette ou une clé à fourche de 7/16 de po d'un quart de tour jusqu'à ce que le ressort se dégage et enclenche la bague sur le chariot. Ceci règle le ressort à la tension optimale.





## IMPORTANTES INSTRUCTIONS CONCERNANT L'INSTALLATION

### AVERTISSEMENT

### Pour réduire le risque de BLESSURES GRAVES, voire MORTELLES :

1. LIRE ET SUIVRE TOUS LES AVERTISSEMENTS ET INSTRUCTIONS DE POSE.
2. Poser l'ouvre-porte de garage UNIQUEMENT sur une porte de garage bien équilibrée et lubrifiée. Une porte mal équilibrée peut ne PAS inverser sa course en cas de besoin et peut entraîner des BLESSURES GRAVES, voire MORTELLES.
3. TOUTES les réparations aux câbles, ensembles de ressort et autres ferrures de montage DOIVENT être confiées à un technicien formé en systèmes de porte AVANT de poser l'ouvre-porte.
4. Désactiver TOUTES les serrures et retirer TOUTES les cordes raccordées à la porte de garage AVANT de poser l'ouvre-porte afin d'éviter un emmêlement.
5. Poser l'ouvre-porte de garage à au moins 2,13 m (7 pi) au-dessus du sol.
6. Laisser le déverrouillage de secours à portée de main, mais à au moins 1,83 m (6 pi) du sol et éviter tout contact avec des véhicules afin d'éviter tout déclenchement accidentel.
7. Ne JAMAIS raccorder l'ouvre-porte de garage à une source de courant avant d'avoir reçu l'instruction de le faire.
8. Ne JAMAIS porter de montres, bagues ou vêtements amples durant la pose ou l'entretien de l'ouvre-porte. Ils pourraient être happés par la porte de garage ou les mécanismes de l'ouvre-porte.
9. Installer la commande de porte du garage murale :
  - bien en vue de la porte de garage;
  - hors de portée des jeunes enfants à une hauteur d'au moins 1,5 m (5 pi) du sol, des paliers, des marches ou de toute autre surface adjacente sur laquelle on marche;
  - à l'écart de TOUTES les pièces mobiles de la porte.
10. Placer l'étiquette d'avertissement de prise au piège sur le mur à côté de la commande de la porte de garage.
11. Placer l'étiquette d'essai d'inversion de sécurité/ouverture manuelle bien en vue sur le côté intérieur de la porte de garage.
12. Au terme de la pose, faire l'essai du système d'inversion de sécurité. La porte DOIT remonter au contact d'un objet d'une hauteur de 3,8 cm (1-1/2 de po) (ou un 2x4 posé à plat) sur le sol.
13. Pour éviter des BLESSURES GRAVES ou une MORT possibles par électrocution, débrancher TOUTE alimentation électrique et les batteries AVANT TOUTE intervention.
14. NE PAS installer sur une porte rigide dans le cas de dispositifs ou fonctions permettant la fermeture non surveillée. Les dispositifs et fonctions non surveillés doivent être utilisés UNIQUEMENT avec des portes articulées.

# Installation

## 1 Déterminer l'emplacement du support de linteau

### AVERTISSEMENT

Pour éviter des BLESSURES GRAVES, VOIRE MORTELLES :

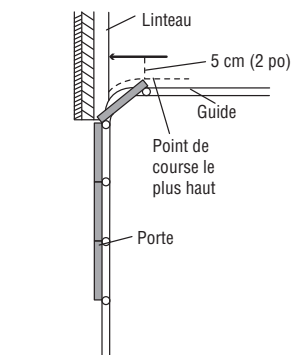
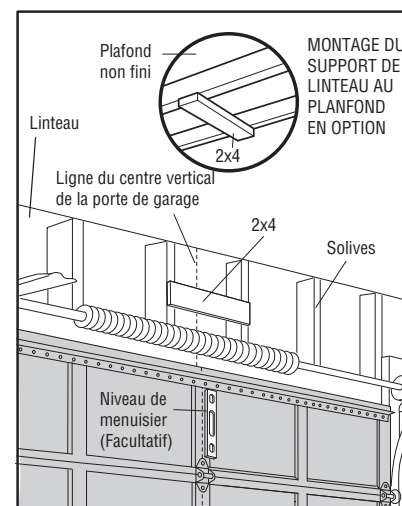
- Le support de linteau DOIT être fixé DE MANIÈRE RIGIDE à la solive sur le linteau ou le plafond, sinon la porte de garage pourrait NE PAS remonter, au besoin. NE PAS installer le support de linteau sur une cloison sèche.
- Des ancrages en béton DOIVENT être utilisés en cas de montage sur un support de linteau ou sur un 2x4 dans la maçonnerie.
- Ne JAMAIS tenter de desserrer, déplacer ou régler la porte de garage ainsi que les ressorts, câbles, poulies, supports de porte ou leurs ferrures de montage, lesquels sont TOUS sous une tension EXTRÊME.
- Appeler TOUJOURS un technicien formé en systèmes de porte si la porte de garage force ou est déséquilibrée. Une porte de garage déséquilibrée peut NE PAS remonter, au besoin.
- NE PAS activer la temporisation de fermeture pour une porte de garage rigide ou battante. Elle doit être activée UNIQUEMENT avec une porte articulée.

Fermer la porte et marquer l'axe vertical intérieur de la porte du garage.

Prolonger cet axe sur le linteau, au-dessus de la porte. Ne pas oublier que l'on ne peut fixer le support du linteau à moins de 1,22 m (4 pi) à droite ou à gauche de l'axe de la porte que si un ressort de torsion ou une plaque d'appui centrale gêne; sinon, il est possible de le fixer au plafond si le dégagement n'est pas suffisant. (Il peut être monté à l'envers sur un mur, au besoin, pour gagner environ 1 cm (1/2 de po). Si le support de linteau doit être posé sur un 2x4 (au mur ou au plafond), utiliser des tire-fond (non fournis) pour s'assurer que le 2x4 est bien retenu sur les solives.

Ouvrir la porte jusqu'à son point de course le plus haut, tel qu'illustré. Tracer une ligne horizontale d'intersection sur le linteau à 5 cm (2 po) au-dessus du point le plus haut : Cette hauteur permettra d'obtenir un dégagement suffisant pour le passage de la partie supérieure de la porte.

**REMARQUE :** Si le nombre total de pouces (centimètres) dépasse la hauteur disponible dans le garage, utiliser la hauteur maximum ou se reporter à la page 11 pour la pose au plafond.



Porte articulée avec guide courbé

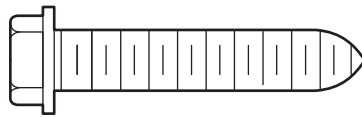
# Installation

## 2 Installation du support de linteau

Le support de linteau peut être fixé soit sur le mur, au-dessus de la porte, soit sur le plafond. Suivre les instructions qui répondent le mieux aux besoins particuliers. **Ne pas poser le support de linteau sur des plaques de placoplâtre. Utiliser des ancrages de béton (non fournis) pour la pose dans la maçonnerie.**

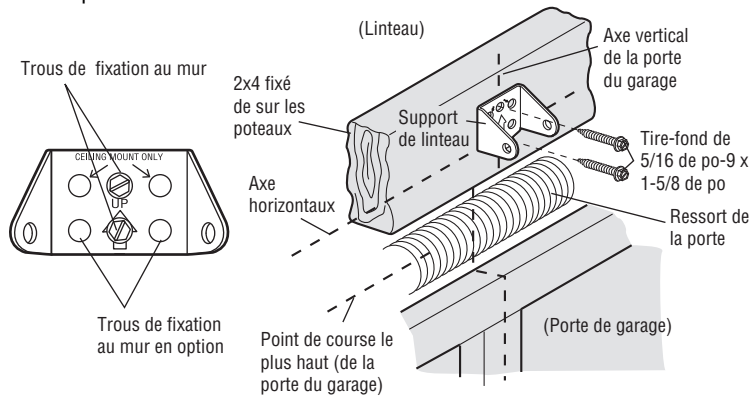
### MATÉRIEL

Tire-fond de 5/16 de po-9 x 1-5/8 de po



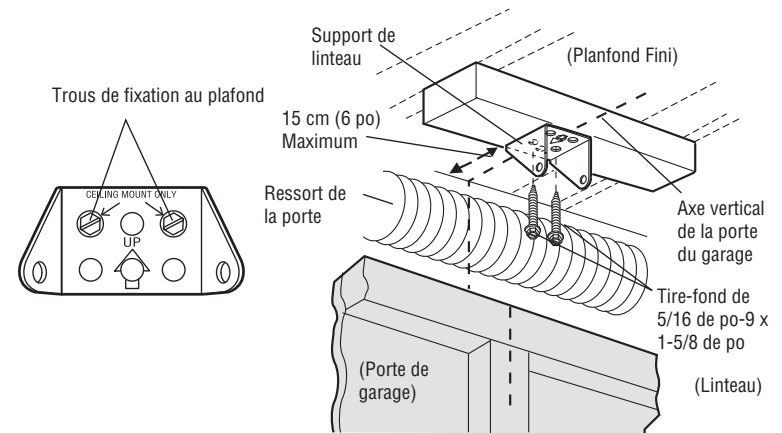
### OPTION A INSTALLATION AU SOL OU AU MUR

1. Centrer le support par rapport à l'axe vertical, la partie inférieure du support étant alignée avec la ligne horizontale, comme illustré (la flèche du support doit être orientée vers le plafond).
2. Marquer la série verticale de trous de support (ne pas utiliser les trous destinés au montage sur le plafond). Percer des avant-trous de 3/16 de po et fixer fermement le support sur une solive du plafond à l'aide des fixations fournies.



### OPTION B INSTALLATION AU PLAFOND

1. Prolonger l'axe vertical sur le plafond, comme illustré.
2. Centrer le support sur l'axe vertical à 15 cm (6 po) au maximum du mur. S'assurer que la flèche est orientée dans le sens opposé au mur. Le support peut être encastré dans le plafond si le dégagement n'est pas suffisant.
3. Marquer les trous latéraux. Percer des avant-trous de 3/16 de po et fixer fermement le support sur une solive du plafond à l'aide des fixations fournies.



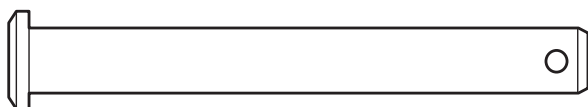
# Installation

## 3 Fixation du rail sur le support de linteau

1. Aligner le rail sur le support de linteau. Insérez l'axe de chape dans les trous du support de linteau et du rail. Faire tenir l'axe de chape avec un anneau d'arrêt.

**REMARQUE :** Utiliser l'une des boîtes d'emballage pour protéger l'ouvre-porte de garage.

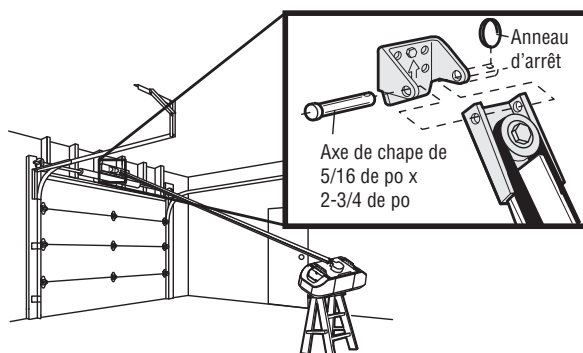
### MATÉRIEL



Axe de chape de 5/16 de po x 2-3/4 de po



Anneau d'arrêt



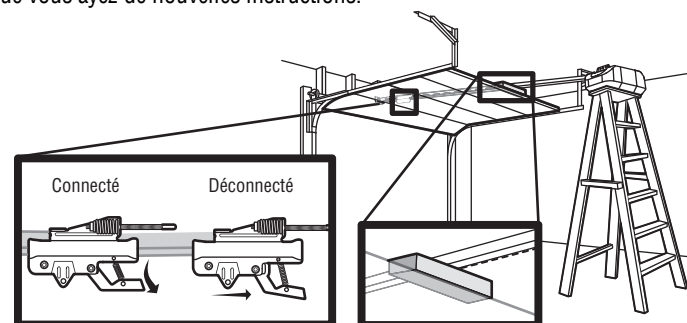
## 4 Positionnement de l'ouvre-porte de garage

### ATTENTION

Pour éviter tous dommages à l'ouvre-porte de garage, faire reposer le rail de l'ouvre-porte de garage sur un 2x4 placé sur la section supérieure de la porte.

1. Retirer la boîte d'emballage, puis soulever l'ouvre-porte de garage sur une échelle.
2. Ouvrir complètement la porte et placer un 2x4 (à plat) sous le rail.

Une planche de 2x4 est idéale pour régler la distance entre le rail et la porte. Si l'échelle n'est pas assez haute, une assistance sera nécessaire à ce stade. Si la porte frotte contre le chariot quand elle s'ouvre, tirer le bras de dégagement du chariot vers le bas pour dégager le chariot intérieur et extérieur. Faire glisser le chariot extérieur vers l'ouvre-porte de garage. Laisser le chariot dégagé jusqu'à ce que vous ayez de nouvelles instructions.



# Installation

## 5 Suspension de l'ouvre-porte de garage

### **AVERTISSEMENT**

Pour éviter d'éventuelles BLESSURES GRAVES par suite de la chute d'un ouvre-porte de garage, fixer l'ouvre-porte SOLIDEMENT aux solives du garage. Des ancrages en béton DOIVENT être utilisés lors de l'installation des supports dans la maçonnerie.

La suspension de l'ouvre-porte de garage variera en fonction de votre garage. Les illustrations représentent deux poses types. La pose peut toutefois être différente. Les supports de suspension doivent être inclinés, (Figure 1) pour assurer un support rigide. Dans le cas d'un plafond fini, (Figure 2), fixer une cornière aux solives du plafond avant de poser l'ouvre-porte. La cornière et les fixations ne sont pas fournies.

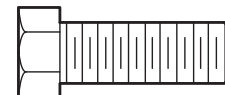
1. Mesurer, de chaque côté de l'ouvre-porte, la distance entre l'ouvre-porte et les solives.
2. Coupez les deux supports de suspension à la longueur requise.
3. Percer des avant-trous de 3/16 de po dans les solives.
4. Fixer une extrémité de chaque support de suspension sur une solive avec des tire-fond de 5/16 de po-18 x 1-7/8 de po (non fourni).
5. Fixer l'ouvre-porte aux supports de suspension à l'aide de boulons hexagonaux de 5/16 de po-18 x 7/8 de po, de rondelles-frein et d'écrous.
6. S'assurer que le rail est centré au-dessus de la porte (ou dans le prolongement du support de linteau si le support n'est pas centré au-dessus de la porte).
7. Retirer le 2x4. Faire fonctionner la porte manuellement. Si la porte heurte le rail, lever le support de linteau.

**REMARQUE :** NE PAS mettre l'ouvre-porte sous tension à ce stade.

### MATÉRIEL



Rondelle frein de 5/16 de po



Boulon hexagonale de 5/16 de po-18 x 7/8 de po



Écrou de 5/16 de po-18

FIGURE 1

Plafond Non-fini

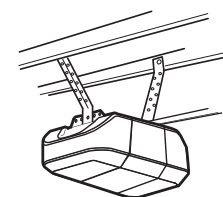


FIGURE 2

Plafond fini

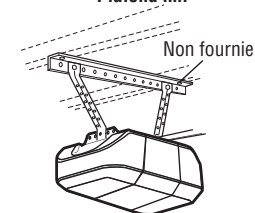
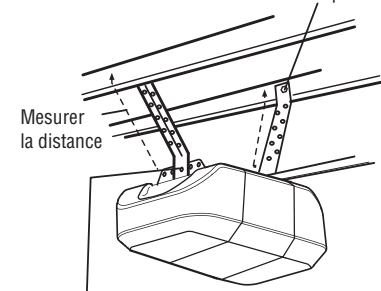


FIGURE 3

(Non fournie)  
Tire-fond de 5/16 de po-18x1-7/8 de po



Boulon hexagonale de 5/16 de po-18 x 7/8 de po, Rondelle frein de 5/16 de po, Écrou de 5/16 de po-18

# Installation

## 6 Fixation des ampoules

### ATTENTION

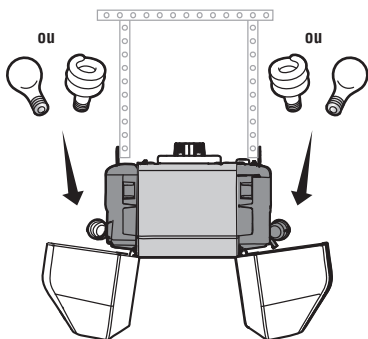
Pour éviter toute SURCHAUFFE éventuelle du panneau d'extrémité ou de la douille d'éclairage :

- Utiliser UNIQUEMENT une ampoule à incandescence de type A19 (100 W maximum) ou une ampoule fluorescente compacte (26 W maximum).
- NE PAS utiliser des ampoules à incandescence de plus de 100 W.
- NE PAS utiliser des ampoules fluorescentes compactes de plus de 26 W (100 W ou l'équivalent).
- NE PAS utiliser d'ampoules halogènes.
- NE PAS utiliser d'ampoules à col court ou de forme spéciale.

1. Tirez sur la partie centrale supérieure de la lentille et tourner la lentille vers le bas.
2. Insérer une ampoule à incandescence A19 (100 W maximum) ou une ampoule fluorescente compacte (26 W, 100W équivalent) dans la douille.

**REMARQUE :** L'utilisation d'ampoules halogènes, à col court ou d'ampoules spécialisées peut causer une surchauffe du panneau d'extrémité ou de la douille. NE PAS utiliser d'ampoules à DEL sous risque de réduire la portée ou le rendement de votre ou vos commandes à distance.

3. Faire tourner la lentille vers le haut pour la fermer.



## 7 Pose de la corde et de la poignée de déclenchement d'urgence

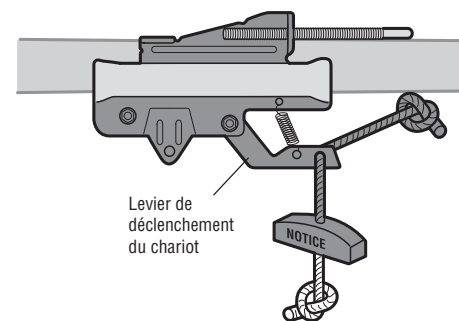
### ⚠ AVERTISSEMENT

Pour prévenir d'éventuelles BLESSURES GRAVES ou LA MORT par suite de la chute d'une porte de garage :

- Si possible, utilisez la poignée de déclenchement d'urgence pour dégager le chariot UNIQUEMENT lorsque la porte de garage est FERMÉE. Des ressorts faibles ou brisés ou une porte déséquilibrée peuvent provoquer la chute rapide et/ou imprévue d'une porte ouverte.
- Ne JAMAIS utiliser la poignée de déclenchement d'urgence à moins que rien ou personne n'obstrue la trajectoire de la porte.
- Ne JAMAIS utiliser la poignée pour ouvrir ou fermer la porte. Il y a risque de chute si le nœud de la corde se défait.

1. Insérer une extrémité de la corde de déclenchement d'urgence dans la poignée. S'assurer que l'inscription « NOTICE » (avis) est à l'endroit. Fixer à l'aide d'un nœud simple à au moins 2,5 cm (1 po) de l'extrémité de la corde de déclenchement d'urgence.
2. Passer l'autre extrémité de la corde dans le trou du levier de déclenchement du chariot. Ajuster la longueur de la corde de façon que la poignée soit à environ 1,83 m (6 pieds) du sol. S'assurer que la corde et la poignée ne risquent pas de toucher au capot d'aucun véhicule pour éviter qu'elle s'emmêle.

**REMARQUE :** Si la corde doit être coupée, brûler légèrement l'extrémité coupée avec une allumette ou un briquet pour empêcher qu'elle s'effiloche. S'assurer que la corde et la poignée ne risquent pas de toucher au capot d'aucun véhicule pour éviter qu'elle s'emmêle.



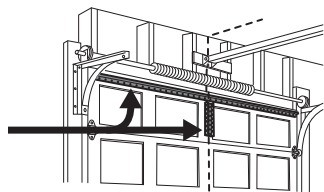
# Installation

## 8 Installation du support de porte

### ATTENTION

Les portes de garage en fibre de verre, en aluminium ou en acier léger **DOIVENT** être renforcées AVANT la fixation du support de porte. Contacter le fabricant de la porte de garage ou l'installateur pour les instructions relatives aux renforts ou obtenir un nécessaire de renforts. Négliger de renforcer la section supérieure, tel qu'exigé par le fabricant de la porte, peut en annuler la garantie.

Un renfort horizontal et vertical est nécessaire pour les portes de garage légères (en fibre de verre, aluminium, acier, portes avec panneau de verre, etc.) (non fourni). Un renfort horizontal doit être suffisamment long pour être fixé à deux ou trois supports verticaux. Un renfort vertical doit couvrir la hauteur du panneau supérieur. Contacter le fabricant de la porte de garage ou l'installateur pour les instructions relatives aux renforts ou obtenir un nécessaire de renforts.



**REMARQUE :** Bon nombre de nécessaires de renforts de porte prévoient la fixation directe de l'axe de chape et de la biellette de porte. Dans ce cas, le support de porte ne sera pas nécessaire; passer à l'étape suivante.

### PORTES ARTICULÉES

1. Centrer le support de la porte avec l'axe vertical précédemment tracé et utilisé pour la pose du support de linteau. Il convient de noter le positionnement correct du « HAUT » (UP), comme estampillé à l'intérieur du support.
2. Positionner le bord supérieur du support de 5 cm à 10 cm (2 à 4 pouces) plus bas que le bord supérieur de la porte, OU directement sous toute solive à travers le haut de la porte.
3. Marquer, percer des trous et poser comme indiqué ci-après, selon la construction de votre porte :

**Portes métalliques ou légères utilisant une ferrure angulaire verticale entre le support du panneau de porte et le support de porte :**

- Percer des trous de fixation de 3/16 de po. Fixer le support de porte à l'aide des vis autotaraudeuses. (Figure 1)
- On peut également utiliser deux boulons de 5/16 de po-18 x 2 po, des rondelles de blocage et des écrous (non fournis). (Figure 2)

**Portes métalliques, isolées ou légères renforcées à l'usine :**

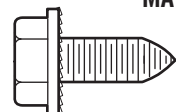
- Percer des trous de fixation de 3/16 de po. Fixer le support de porte à l'aide des vis autotaraudeuses. (Figure 3)

**Portes en bois :**

- Utiliser les trous supérieurs et inférieurs ou latéraux de support de porte. Percer des trous de 5/16 de po à travers la porte et fixer le support à l'aide de boulons à tête bombée et à collet carré de 5/16 de po-18 x 2 po, des rondelles de blocage et des écrous (non fournis). (Figure 4)

**REMARQUE :** Les vis autotaraudeuses de 1/4 de po-14 x 5/8 de po ne sont pas destinées à être utilisées sur des portes en bois.

### MATÉRIEL



Vis autotaraudeuse  
1/4 de po-14 x 5/8 de po

FIGURE 1

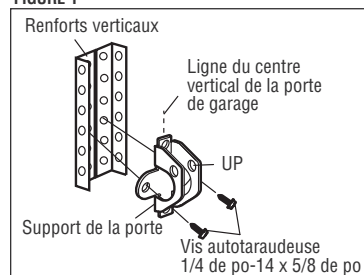


FIGURE 2

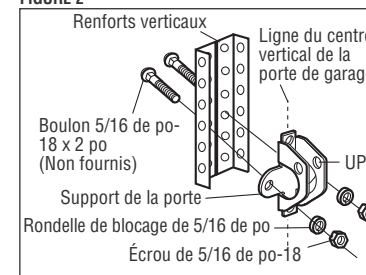


FIGURE 3

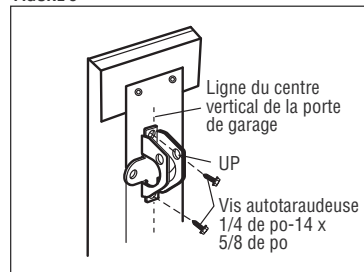
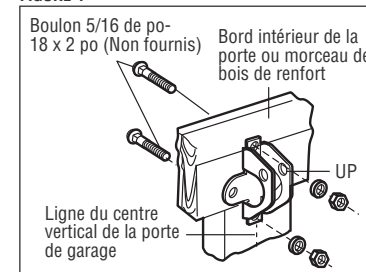


FIGURE 4



# Installation

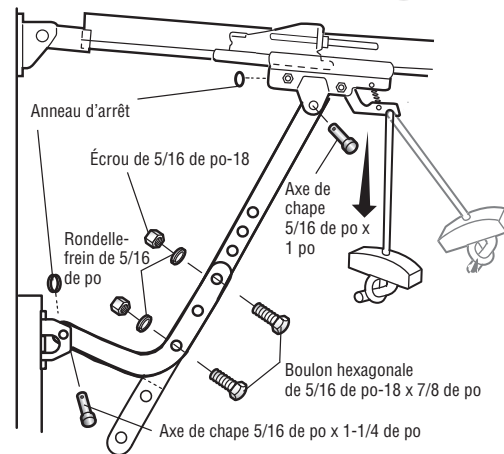
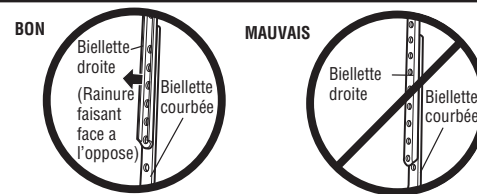
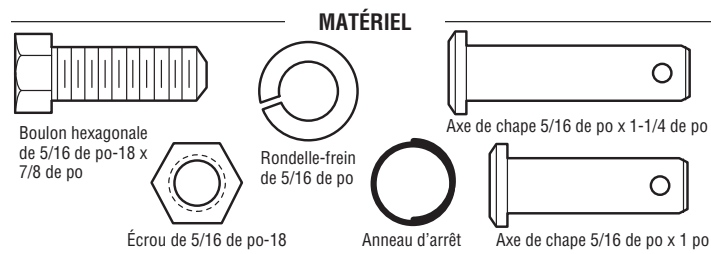
## 9 Fixation de la biellette de la porte au chariot

**IMPORTANT :** La rainure de la biellette de porte droite **DOIT pointer loin de la biellette de porte courbée.**

1. Fermez la porte. Débrancher le chariot en tirant la poignée de déverrouillage de secours.
2. Fixez la biellette droite sur le chariot extérieur à l'aide d'un axe de chape. Fixez-la avec un anneau d'arrêt.
3. Fixez la biellette courbée sur le support de porte à l'aide d'un axe de chape. Fixez-la avec un anneau d'arrêt.
4. Alignez la biellette droite avec la biellette courbée. Sélectionnez deux trous alignés (aussi loin que possible) et fixez-les avec les boulons, les écrous et les rondelles.

**REMARQUE :** Si les trous ne s'alignent pas, inverser la biellette droite. Sélectionnez deux trous alignés (aussi loin que possible) et fixez-les avec les boulons, les écrous et les rondelles.

5. Tirer la poignée de déverrouillage de secours vers l'ouvre-porte de garage de façon à ce que la biellette de dégagement du chariot soit à l'horizontale. Le chariot se réenclenchera automatiquement lorsque l'ouvre-porte de garage fonctionnera.





# Pose de la commande de porte

## 1 Pose de la commande de porte

### **AVERTISSEMENT**

Pour prévenir d'éventuelles BLESSURES GRAVES, voire MORTELLES suite à une électrocution :

- S'assurer que l'alimentation est coupée AVANT d'installer la commande de la porte.
- Raccorder UNIQUEMENT à des fils basse tension de 12 V.

Pour prévenir d'éventuelles BLESSURES graves ou LA MORT par suite d'une porte de garage qui se ferme :

- Installer la commande de porte bien en vue de la porte de garage, hors de portée des jeunes enfants à une hauteur d'au moins 1,5 m (5 pi) du sol, des paliers, des marches ou de toute autre surface adjacente sur laquelle on marche, et à l'écart de TOUTES les pièces mobiles de la porte.
- Ne JAMAIS laisser des enfants faire fonctionner les boutons-poussoirs de la commande de porte ou les émetteurs de la télécommande, ni jouer avec ceux-ci.
- Actionner la porte UNIQUEMENT lorsqu'on la voit clairement, qu'elle est bien réglée et que rien ne gêne la course de la porte.
- TOUJOURS garder la porte de garage bien en vue jusqu'à sa fermeture complète. Ne JAMAIS laisser personne croiser le chemin d'une porte de garage qui se ferme.

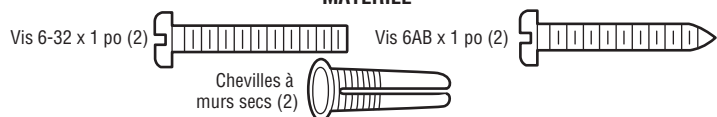
### INTRODUCTION

Compatible avec les accessoires MyQ® et Security+ 2.0®, voir page 40. Votre porte de garage est compatible avec un maximum de 2 panneaux Smart Control ou 4 commandes de porte Security+ 2.0®. **REMARQUE** : Les anciens télécommandes, commandes de porte LiftMaster, et les produits de tiers ne sont pas compatibles.

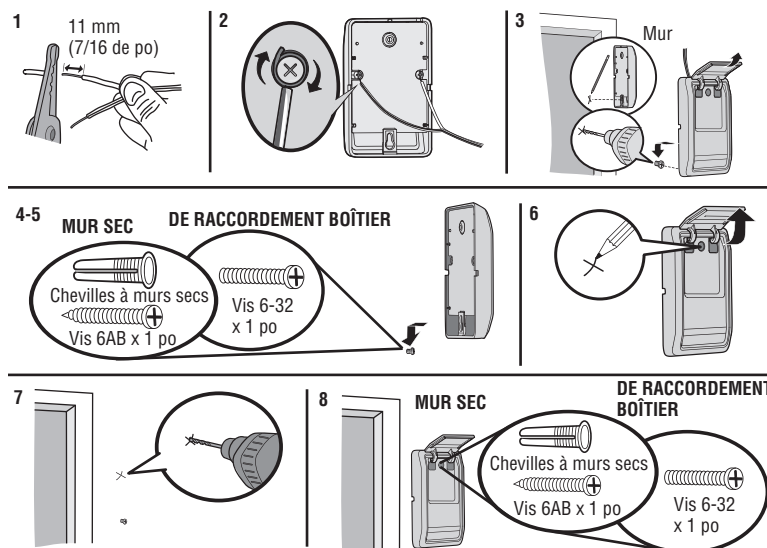
Installer la commande de porte bien en vue de la porte de garage, hors de portée des jeunes enfants à une hauteur d'au moins 1,5 m (5 pi) du sol, des paliers, des marches ou de toute autre surface adjacente sur laquelle on marche, et à l'écart de TOUTES les pièces mobiles de la porte. Pour les installations de boîte simple, il n'est pas nécessaire de percer des trous ou d'installer des ancrages pour cloisons sèches. Utiliser les trous existants de la boîte simple.

**REMARQUE** : L'apparence de votre produit peut différer de ceux illustrés ici.

#### MATÉRIEL



1. Enlever 11 mm (7/16 de po) d'isolation à l'extrémité du fil, puis séparer les fils.
2. Connecter un fil à chacun des deux vis situées sur le dos de la commande de porte. Les fils peuvent être connectés à l'un ou l'autre vis.  
**INSTALLATIONS PRÉCÂBLÉES** : Choisir deux fils à connecter, noter les fils qui sont utilisés pour que les bons fils soient connectés à l'ouvre-porte de garage dans une étape ultérieure.
3. Marquer l'emplacement de l'orifice inférieur de montage et percer un trou de 5/32 de po de diamètre.
4. Visser la vis inférieure en laissant 3 mm (1/8 de po) dépasser de la surface du mur.
5. Placer le trou inférieur du panneau de commande sur la vis et faire glisser ce dernier vers le bas jusqu'à ce qu'il soit bien en place.
6. Soulever la barre-poussoir et marquer le trou supérieur.
7. Retirer la commande de la porte du mur et percer un trou de 5/32 de po pour la vis du haut.
8. Placer le trou inférieur du panneau de commande sur la vis et faire glisser ce dernier vers le bas jusqu'à ce qu'il soit bien en place. Fixer la vis du haut.



# Pose de la commande de porte

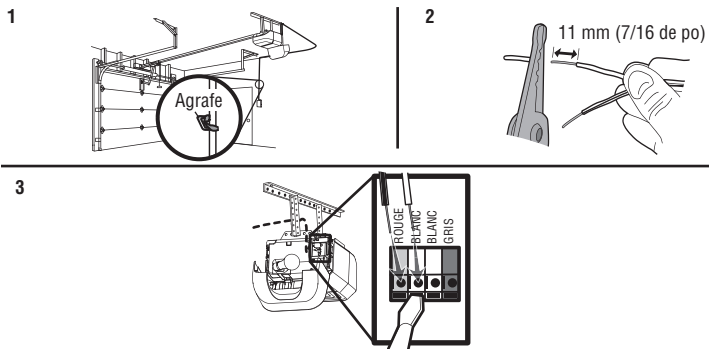
## 2 Raccordement des fils de la commande de porte à l'ouvre-porte de garage

### MATÉRIEL

Agrafe isolée  
(Non illustrés)

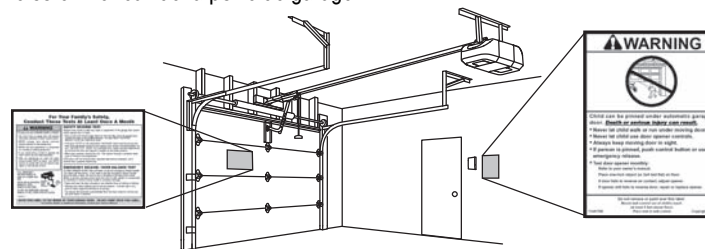
**INSTALLATIONS PRÉCÂBLÉES :** Lors du raccordement des fils de la commande de porte à l'ouvre-porte de garage, s'assurer d'utiliser les mêmes fils qui sont connectés à la commande de porte.

1. Acheminer les fils blanc et rouge/blanc de la commande de porte vers l'ouvre-porte de garage. Fixer le fil au mur et au plafond avec l'agrafe (cette directive ne s'applique pas à la boîte simple ou aux installations précâblées). Ne pas percer le fil avec une agrafe, car cela créerait un court-circuit ou un circuit ouvert.
2. Enlever 11 mm (7/16 de po) d'isolation à l'extrémité du fil, près de l'ouvre-porte de garage.
3. Relier le fil aux bornes rouge et blanche de l'ouvre-porte de garage. Pour insérer les fils ou les libérer de la borne, appuyer sur la languette avec la pointe du tournevis.



## 3 Fixation des étiquettes d'avertissement

1. Fixer l'étiquette d'avertissement sur le mur, près de la commande de porte, avec des punaises ou des agrafes.
2. Placer l'étiquette concernant l'essai d'inversion de sécurité/ouverture manuelle bien en vue sur le côté intérieur de la porte de garage.



# Pose le Protector System®

## Introduction

### **AVERTISSEMENT**

S'assurer que l'ouvre-porte de garage est hors tension AVANT de poser le capteur d'inversion de sécurité.

Pour prévenir des BLESSURES GRAVES ou LA MORT par suite d'une porte de garage qui se ferme :

- Raccorder et aligner correctement le capteur d'inversion de sécurité. Ce dispositif de sécurité requis NE DOIT PAS être désactivé.
- Poser le capteur d'inversion de sécurité de manière à ce que le faisceau NE SOIT PAS À UNE HAUTEUR de plus de 15 cm (6 po) au-dessus du plancher du garage.

### RENSEIGNEMENTS IMPORTANTS AU SUJET DU CAPTEUR D'INVERSION DE SÉCURITÉ

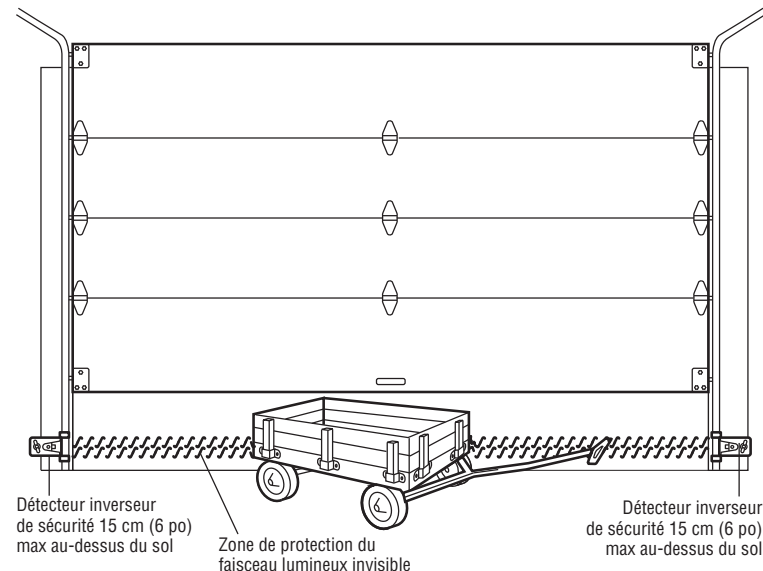
**Le détecteur inverseur de sécurité doit être connecté et aligné correctement avant que l'ouvre-porte de garage n'entame le mouvement de fermeture.**

Le capteur de transmission (doté d'un témoin DEL ambré) transmet un faisceau de lumière invisible au capteur de réception (muni d'un témoin DEL vert). Si un obstacle brise le faisceau de lumière pendant que la porte se ferme, la porte s'arrêtera et remontera jusqu'à la position entièrement ouverte et l'éclairage de l'ouvre-porte clignotera 10 fois.

**REMARQUE :** Pour économiser l'énergie, l'ouvre-porte de garage se met en mode de veille lorsque la porte est complètement fermée. Le mode de veille ferme l'ouvre-porte de garage jusqu'à ce qu'il soit activé. Le mode de veille est subordonné à l'éclairage de l'ouvre-porte de garage; lorsque l'ampoule s'éteint, le témoin DEL du capteur s'éteint et chaque fois que l'éclairage de l'ouvre-porte de garage s'allume, le témoin DEL du capteur s'allume. L'ouvre-porte de garage ne se met en mode de veille que lorsqu'il a achevé cinq cycles de mise sous tension.

**Lors de l'installation des capteurs d'inversion de sécurité, vérifier les points suivants :**

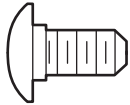
- Les capteurs sont installés à l'intérieur du garage, un de chaque côté de la porte.
- Les capteurs sont face à face avec les lentilles alignées et la lentille du détecteur de réception ne reçoit pas de lumière directe du soleil.
- Les capteurs sont pas plus de 15 cm (6 po) au-dessus du plancher et le faisceau lumineux est dégagé.



# Pose le Protector System®

## 1 Installation des capteurs d'inversion de sécurité

Boulon à tête bombée et à collet carré  
1/4 de po-20 x  
1/2 de po



### MATÉRIEL

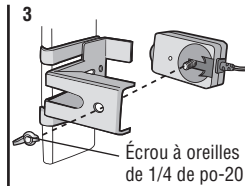
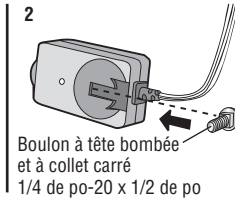
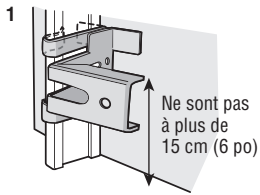
Écrou à oreilles  
de 1/4 de po-20



Les capteurs d'inversion de sécurité peuvent être fixés au guide de porte, au mur ou au sol. Si votre guide de porte ne supporte pas solidement le support de capteur, une pose murale est recommandée. Choisir l'une des installations suivantes.

### OPTION A POSE AUX GUIDES DE LA PORTE DE GARAGE

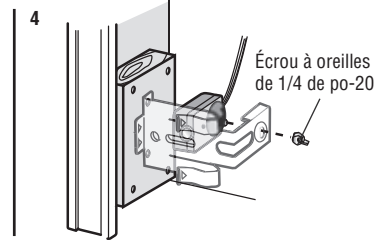
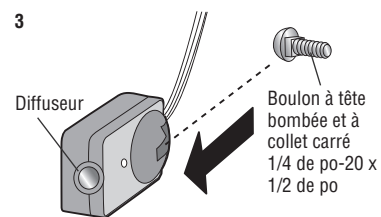
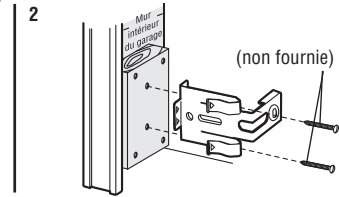
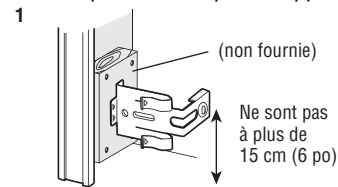
1. Faire glisser les biellettes courbées du support de capteur sur le pourtour du guide de la porte. Enclencher en place afin que le support de capteur soit abuté contre le guide.
2. Faire glisser le boulon à tête bombée dans la fente de chaque capteur.
3. Insérer le boulon dans le trou du support de capteur et le fixer avec l'écrou à oreilles. Les lentilles des deux capteurs doivent pointer l'une vers l'autre. S'assurer que la lentille n'est pas obstruée par le support de capteur.



### OPTION B POSE MURALE

Si une profondeur supplémentaire est nécessaire, on peut employer un support de rallonge (non fourni) ou des blocs en bois. S'assurer que chaque support a la même quantité de jeu, de sorte qu'ils soient correctement alignés.

1. Placer le support de capteur contre le mur, les biellettes courbées étant dirigées vers la porte. S'assurer qu'il y a un dégagement suffisant et qu'aucun obstacle n'obstrue le faisceau du capteur. Marquer les trous.
2. Percer des avant-trous de 3/16 de po pour chaque support de capteur et fixer les supports sur le mur avec les tire-fond (non fournis).
3. Faire glisser le boulon à tête bombée dans la fente de chaque capteur.
4. Insérer le boulon dans le trou du support de capteur et le fixer avec l'écrou à oreilles. Les lentilles des deux capteurs doivent pointer l'une vers l'autre. S'assurer que la lentille n'est pas obstruée par le support de capteur.

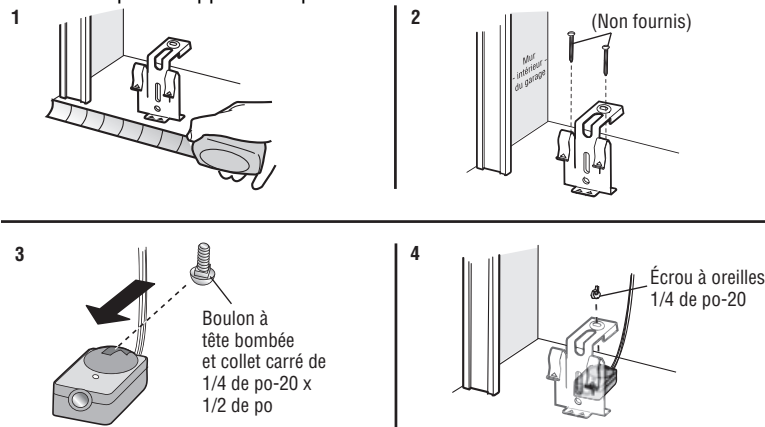


# Pose le Protector System®

## OPTION C POSE AU SOL

Utiliser un support de rallonge (non fourni) ou un bloc de bois pour soulever le support de capteur, au besoin.

1. Mesurer soigneusement la position des deux supports de capteurs de sorte qu'ils seront à la même distance du mur et dégagés.
2. Fixer les supports de capteurs au sol avec des ancrages de béton (non fournis).
3. Faire glisser le boulon à tête bombée dans la fente de chaque capteur.
4. Insérer le boulon dans le trou du support de capteur et le fixer avec l'écrou à oreilles. Les lentilles des deux capteurs doivent pointer l'une vers l'autre. S'assurer que la lentille n'est pas obstruée par le support de capteur.



## 2 Câblage des capteurs d'inversion de sécurité

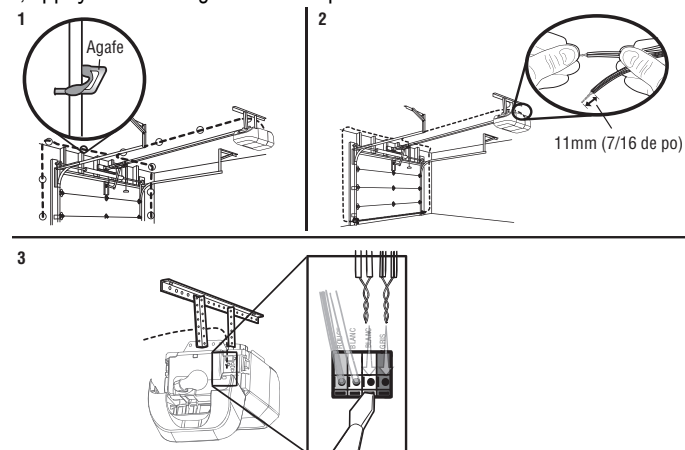
**INSTALLATIONS PRÉCÂBLÉES :** Si des câbles pour les capteurs de l'inverseur de sécurité sont déjà installés dans votre garage, voir page 22.

### MATÉRIEL

Agrafe isolée  
(Non illustrés)

### OPTION A INSTALLATION SANS CÂBLES PRÉINSTALLÉS

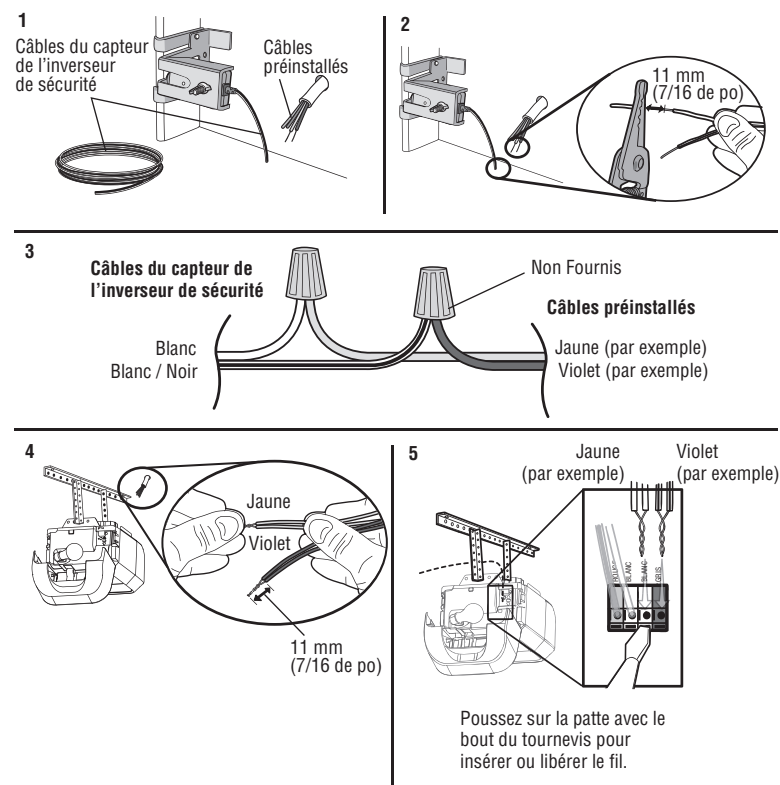
1. Faire acheminer le câble des deux capteurs vers l'ouvre-porte de garage. Fixer le câble au mur et au plafond avec les agrafes.
2. Enlever 11 mm (7/16 de po) d'isolation de chaque ensemble de fils. Séparer les fils. Torsader les fils blancs ensemble. Torsader les fils blanc-noir ensemble.
3. Insérer les fils blanc dans la borne blanche de l'ouvre-porte de garage. Insérer les fils blanc-noir dans la borne grise de l'ouvre-porte de garage. Pour insérer ou retirer les fils de la borne, appuyer sur la languette avec la pointe du tournevis.



# Pose le Protector System®

## OPTION B INSTALLATION PRÉCÂBLÉE

1. Couper l'extrémité du câble du capteur d'inversion de sécurité en s'assurant qu'il reste suffisamment de longueur pour atteindre les câbles préinstallés du mur.
2. Séparer les câbles du capteur d'inversion de sécurité et enlever 11 mm (7/16 de po) d'isolant de chaque extrémité. Choisissez deux des câbles préinstallés et dénudez sur chaque extrémité 11 mm (7/16 de po) de l'isolant. S'assurer de choisir les fils préinstallés de même couleur pour chacun des capteurs.
3. Connecter les fils préinstallés aux fils des capteurs avec un capuchon de connexion en s'assurant que les couleurs correspondent sur chaque capteur. Par exemple, le fil blanc se raccorde au fil jaune et le fil blanc/noir se raccorde au fil violet.
4. Au niveau de l'ouvre-porte de garage, enlever 11 mm (7/16 de po) d'isolation de chaque extrémité des fils choisis précédemment pour les capteurs d'inversion de sécurité. Torsader les fils de même couleur.
5. Insérer les fils reliés aux fils blancs des capteurs de sécurité à la borne blanche de l'ouvre-porte de garage. Insérer les fils reliés aux fils blancs/noirs des capteurs de sécurité à la borne grise de l'ouvre-porte de garage.



# Alimentation

## 1 Raccordement de l'alimentation

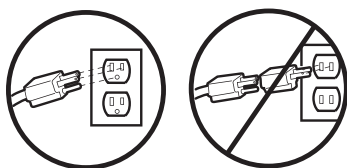
### AVERTISSEMENT

Pour éviter toute blessure potentielle GRAVE voire MORTELLE par électrocution ou brûlure :

- S'assurer que l'ouvre-porte est hors tension et couper l'alimentation du circuit AVANT de retirer le couvercle pour procéder à un branchement permanent.
- La pose et le câblage de la porte de garage DOIVENT être conformes à TOUS les codes électriques et de construction locaux.
- Ne JAMAIS utiliser d'un cordon de rallonge ou d'un adaptateur bifilaire ni modifier la fiche de QUELQUE manière que ce soit pour l'insérer dans la prise. S'assurer que l'ouvre-porte est mis à la terre.

**Pour éviter les difficultés pendant la pose, ne pas faire fonctionner l'ouvre-porte de garage pour le moment.**

Afin de minimiser les risques de chocs électriques, le cordon d'alimentation de l'ouvre-porte de garage comporte une fiche à trois broches, dont une de mise à la terre. Cette fiche ne peut être branchée que dans une prise de courant mise à la terre. Si la fiche ne peut pas être branchée dans la prise de courant, adressez-vous à un électricien qualifié pour faire poser une prise de courant adéquate.

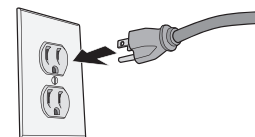


IL Y A DEUX OPTIONS CONCERNANT LA PRISE D'ALIMENTATION :

### OPTION A CÂBLAGE TYPIQUE

1. Brancher l'ouvre-porte de garage dans une prise mise à la terre.
2. NE PAS faire fonctionner l'ouvre-porte de garage pour le moment.

#### CÂBLAGE TYPIQUE

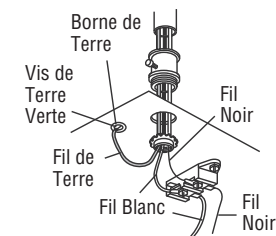


### OPTION B CÂBLAGE PERMANENT

**Si les codes municipaux exigent une installation électrique permanente, procéder comme suit. Pour procéder à un branchement permanent par le trou de 7/8 de po pratiqué dans le dessus du moteur (conformément au code local) :**

1. Retirer les vis du couvercle du moteur et mettre le couvercle de côté.
2. Débrancher le cordon à 3 fils.
3. Brancher le fil noir (courant secteur) sur la vis de la borne en laiton; le fil blanc (neutre) sur la vis de la borne en argent, puis le fil de terre sur la vis verte de terre. **L'ouvre-porte doit obligatoirement être mis à la terre.**
4. Reposer le couvercle.

#### CÂBLAGE PERMANENT



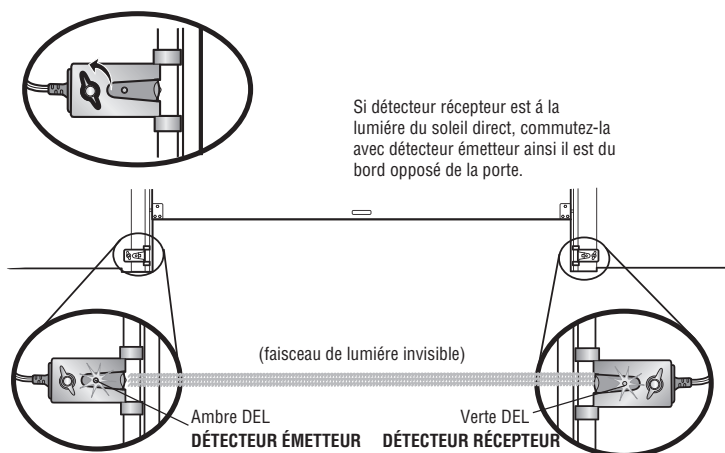
# Alimentation

## 2 S'assurer de l'alignement des capteurs d'inversion de sécurité

La porte ne se fermera pas si les détecteurs n'ont pas été installés et alignés correctement.

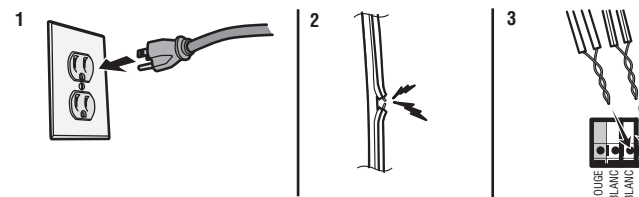
Si le faisceau lumineux est obstrué ou mal aligné quand la porte se ferme, celle-ci va revenir en arrière et les lumières de l'ouvre-porte de garage vont clignoter dix fois. Si la porte est déjà ouverte, elle ne se fermera pas. On peut aligner les détecteurs en desserrant les écrous à oreilles, en alignant les détecteurs, puis en serrant les écrous en question.

1. Assurez-vous que les témoins DEL des deux détecteurs sont allumés. Les témoins DEL des deux détecteurs s'allumeront en continu s'ils sont alignés et bien câblés.



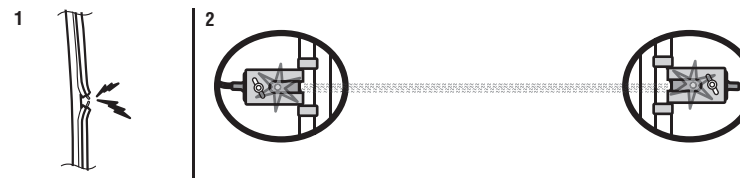
### SI LE TÉMOIN DEL AMBRE DU DÉTECTEUR ÉMETTEUR NE S'ALLUME PAS :

1. S'assurer que l'ouvre-porte de garage reçoit bien l'alimentation électrique.
2. S'assurer que le fil du détecteur n'est pas court-circuité ni rompu.
3. Assurez-vous que l'inverseur été câblé correctement : fil blanc à terminal blanc et fil blanc/noir à terminal gris.



### SI LE TÉMOIN DEL VERT DU DÉTECTEUR RÉCEPTEUR NE S'ALLUME PAS :

1. S'assurer que le fil du détecteur n'est pas court-circuité ni rompu.
2. Assurez-vous que les inverseurs sont alignés.



## 3 Assurez-vous que la commande de porte est correctement raccordée

Un message s'affiche sur l'écran lorsque l'installation et le câblage de la commande de porte ont été effectués correctement.



# Réglages

## Introduction

### **AVERTISSEMENT**

Sans un système d'inversion de sécurité bien installé, des personnes (plus particulièrement les petits enfants) pourraient être GRIÈVEMENT BLESSÉES ou TUÉES par une porte de garage qui se referme.

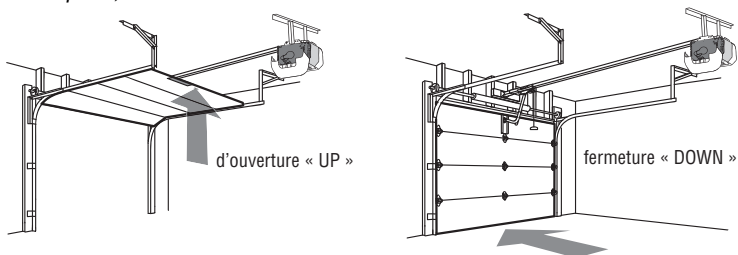
- Un réglage erroné des courses de la porte de garage gênera un fonctionnement approprié du système d'inversion de sécurité.
- Après avoir effectué QUELQUE réglage que ce soit, on DOIT faire l'essai du système d'inversion de sécurité. La porte de garage DOIT remonter au contact d'un objet d'une hauteur de 3,8 cm (1-1/2 de po) (ou un 2x4 posé à plat) du sol.

### **ATTENTION**

Pour prévenir les dommages aux véhicules, s'assurer que la porte entièrement ouverte offre un dégagement suffisant.

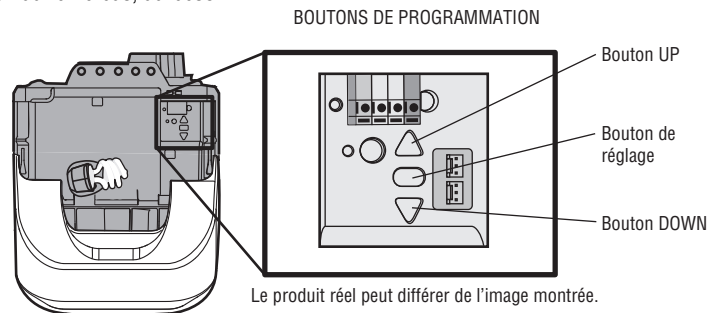
Votre ouvre-porte de garage a été conçu avec des commandes électroniques pour simplifier la configuration et les réglages. Les réglages vous permettent de programmer là où la porte s'arrêtera en position d'ouverture (UP) et de fermeture (DOWN). Les commandes électroniques détectent la force requise pour l'ouverture et pour la fermeture de la porte. La puissance est réglée automatiquement lorsqu'on programme la course.

**REMARQUE :** Si quoi que ce soit gêne l'ouverture de la porte, elle s'arrêtera. Si quoi que ce soit gêne la fermeture de la porte, elle remontera.



## BOUTONS DE PROGRAMMATION

Les boutons de programmation sont situés sur le panneau gauche de l'ouvre-porte de garage et servent à programmer la course. Durant programmation, les boutons UP et DOWN pour déplacer la porte vers le haut et le bas, au besoin.



Pour regarder une vidéo, aller à [youtu.be/Fyl1-SxQxnE](https://youtu.be/Fyl1-SxQxnE)



# Réglages

## 1 Programmation de la course

### AVERTISSEMENT

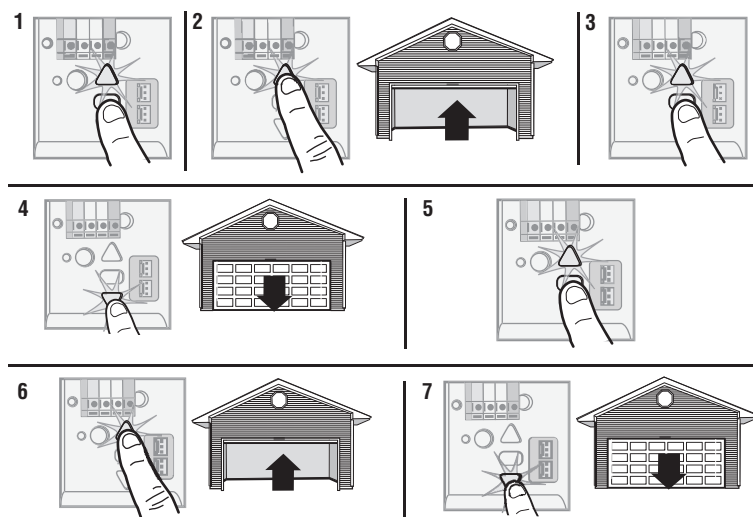
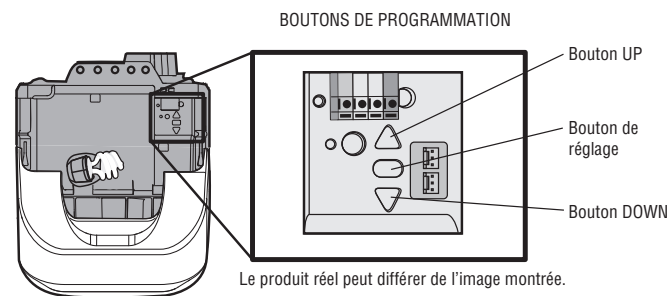
Sans un système d'inversion de sécurité bien installé, des personnes (plus particulièrement les petits enfants) pourraient être GRIÈVEMENT BLESSÉES ou TUÉES par une porte de garage qui se referme.

- Un réglage erroné des courses de la porte de garage gênera un fonctionnement approprié du système d'inversion de sécurité.
- Après avoir effectué QUELQUE réglage que ce soit, on DOIT faire l'essai du système d'inversion de sécurité. La porte de garage DOIT remonter au contact d'un objet d'une hauteur de 3,8 cm (1-1/2 de po) (ou un 2x4 posé à plat) du sol.

Durant programmation, les boutons UP et DOWN pour déplacer la porte vers le haut et le bas, au besoin.

1. Appuyer sur le bouton de réglage et le maintenir enfoncé jusqu'à ce que le bouton UP commence à clignoter ou qu'un bip se fasse entendre.
2. Appuyer sur le bouton UP et le maintenir enfoncé jusqu'à ce que la porte soit à la position d'ouverture désirée.
3. Une fois que la porte est dans la position d'ouverture désirée, appuyer sur le bouton de réglage et le relâcher. Les lampes de l'ouvre-porte de garage clignoteront deux fois et le bouton DOWN commencera à clignoter.
4. Appuyer sur le bouton DOWN et le maintenir enfoncé jusqu'à ce que la porte soit à la position de fermeture désirée.
5. Une fois que la porte est dans la position de fermeture désirée, appuyer sur le bouton de réglage et le relâcher. Les lampes de l'ouvre-porte de garage clignoteront deux fois et le bouton UP commencera à clignoter.
6. Appuyer et relâcher le bouton UP. Lorsque la porte se déplace à la position UP programmée, le bouton DOWN commencera à clignoter.
7. Appuyer et relâcher le bouton DOWN. La porte se déplacera jusqu'à la position de fermeture programmée. La programmation est terminée.

Si l'éclairage de l'ouvre-porte de garage clignote 5 fois au cours des étapes de programmation de la course, le délai de programmation a expiré. Si l'éclairage de l'ouvre-porte de garage clignote 10 fois au cours des étapes de programmation de la course, les capteurs d'inversion de sécurité sont mal alignés ou obstrués (voir page 24). Lorsque les capteurs sont alignés et dégagés, effectuer un cycle d'ouverture et de fermeture complet de la porte en utilisant la télécommande ou les boutons UP et DOWN. La programmation est terminée. Si on ne parvient pas à actionner la porte, répéter les étapes de la programmation de la course.



# Réglages

## 2 Essai du système d'inversion de sécurité

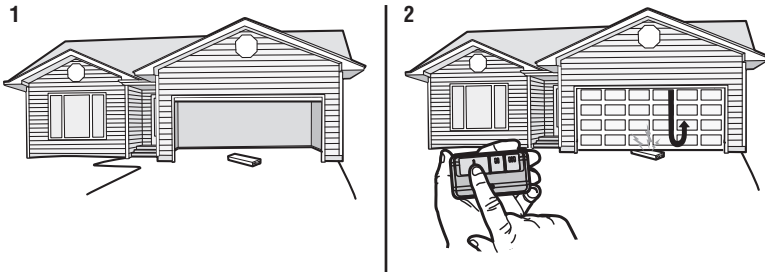
### **⚠ AVERTISSEMENT**

Sans un système d'inversion de sécurité bien installé, des personnes (plus particulièrement les petits enfants) pourraient être GRIÈVEMENT BLESSÉES ou TUÉES par une porte de garage qui se referme.

- Le système d'inversion de sécurité DOIT être testé chaque mois.
- Après avoir effectué QUELQUE réglage que ce soit, on DOIT faire l'essai du système d'inversion de sécurité. La porte de garage DOIT remonter au contact d'un objet d'une hauteur de 3,8 cm (1-1/2 de po) (ou un 2x4 posé à plat) du sol.

1. La porte étant entièrement ouverte, placer une planche de 3,8 cm (1-1/2 de po) d'épaisseur (ou un 2x4 à plat) sur le sol, centrée sous la porte de garage.
2. Appuyer sur le bouton-poussoir de la télécommande pour fermer la porte. La porte DOIT remonter quand elle entre en contact avec la planche.

Si la porte s'arrête et ne remonte pas en raison de l'obstruction, augmenter la course de fermeture (voir l'étape de réglage n° 1). Répéter l'essai. Lorsque la porte remonte au contact de la planche de 3,8 cm (1-1/2 de po), retirer la planche et ouvrir-fermer la porte 3 ou 4 fois afin de vérifier le réglage. Si l'ouvre-porte de garage persiste à échouer à l'essai d'inversion de sécurité, appelez un technicien formé en systèmes de porte.



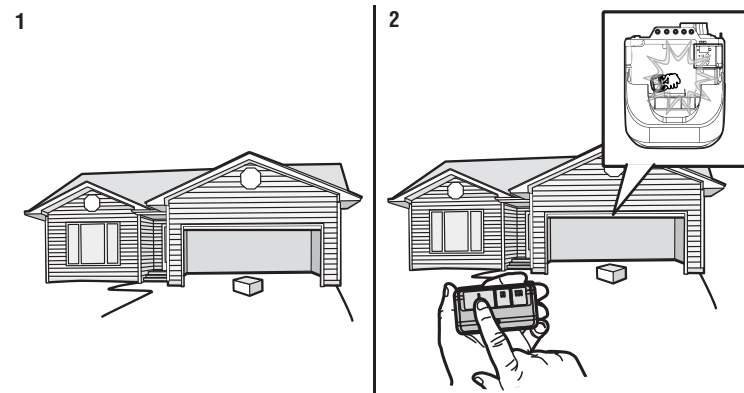
## 3 Essai du Protector System®

### **⚠ AVERTISSEMENT**

Sans un système d'inversion de sécurité bien installé, des personnes (plus particulièrement les petits enfants) pourraient être GRIÈVEMENT BLESSÉES ou TUÉES par une porte de garage qui se referme.

1. Ouvrir la porte. Mettre la boîte en carton de l'ouvre-porte dans la trajectoire de la porte.
2. Appuyer sur le bouton-poussoir de la télécommande pour fermer la porte. La porte ne se déplacera pas plus de 2,5 cm (1 po) et les lampes de l'ouvre-porte de garage clignoteront 10 fois.

L'ouvre-porte de garage ne se fermera pas à l'aide d'une télécommande si le témoin DEL d'un des deux capteurs d'inversion est éteint (ce qui avertit que le détecteur est mal aligné ou obstrué). Si l'ouvre-porte de garage ferme la porte lorsque le capteur d'inversion de sécurité est obstrué (et que les capteurs ne sont pas à plus de 15 cm ou 6 po du sol), appeler un technicien formé en systèmes de porte.



# Pile de secours

## 1 Installation de la pile\*

### **AVERTISSEMENT**

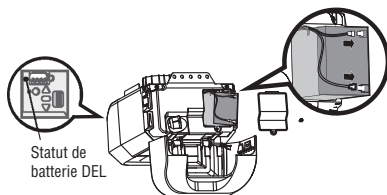
Pour réduire le risque d'INCENDIE ou de BLESSURES :

- Débrancher TOUTE alimentation électrique et la pile AVANT d'effectuer TOUT entretien ou maintenance.
- Utilisez UNIQUEMENT la pièce LiftMaster n° 485LM pour remplacer la pile.
- Ne pas jeter PAS la pile au feu. La batterie peut exploser. Pour connaître les instructions relatives à son élimination, vérifier les codes locaux.

### **ATTENTION**

Porter TOUJOURS des gants de protection et des lunettes de sécurité lorsque vous changez la pile ou travaillez aux alentours du logement de la pile.

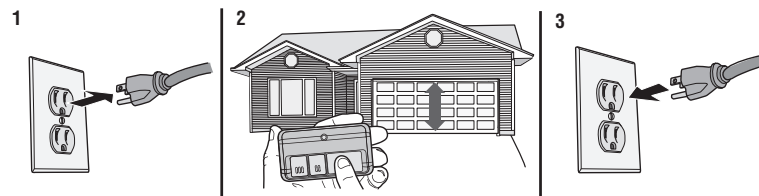
1. Débrancher l'ouvre-porte de garage.
2. Ouvrir la lentille de la lampe située sur le panneau droit de l'ouvre-porte de garage. Utiliser un tournevis cruciforme pour retirer le couvercle de la pile de l'ouvre-porte de garage.
3. Insérer partiellement la pile dans son compartiment en faisant pointer les bornes vers l'extérieur.
4. Relier les fils rouge (+) et noir (-) de l'ouvre-porte de garage aux bornes correspondantes de la pile.
5. Remettre en place le couvercle du batterie.
6. Brancher l'ouvre-porte de garage.
7. Attendre que le témoin DEL vert de la pile commence à clignoter avant de passer à la mise à l'essai de la pile.



\* S'il y a lieu.

## 2 Mise à l'essai de la pile

1. Débrancher l'ouvre-porte de garage. La DEL d'état de charge de la pile s'allumera en orange foncé, ce qui indique que l'ouvre-porte fonctionne sur pile ou clignotera pour indiquer que la pile est faible. **REMARQUE** : S'assurer que l'ouvre-porte du garage est débranché.
2. Ouvrir et fermer la porte à l'aide de la télécommande ou de la commande de porte. **REMARQUE** : L'ouvre-porte de garage fonctionnera plus lentement si la pile n'est pas complètement chargée. La durée de recharge complète de la pile est de 24 heures.
3. Brancher l'ouvre-porte de garage. Vérifier que le témoin DEL de la pile clignote en vert, ce qui indique que la pile se recharge.



# Pile de secours

## Recharge de la pile\*

La pile se recharge lorsque l'ouvre-porte de garage est branché dans une prise de courant de 120 V c.a. sous tension. La recharge complète de la pile prend 24 heures. Une pile complètement chargée fournit une tension de 12 V c.c. à l'ouvre-porte de garage pendant une ou deux journées de fonctionnement normal lors d'une panne de courant. Une fois que l'alimentation électrique a été rétablie, la pile se recharge dans les 24 heures. La pile durera environ un à deux ans pour un usage normal. Les instructions de remplacement sont fournies avec la pile. Pour obtenir une longévité maximale de la pile et éviter des dommages, débranchez la pile si l'ouvre-porte de garage doit rester débranché pendant une longue période de temps, par exemple pour les résidences secondaires.

**REMARQUE :** Lorsque l'ouvre-porte de garage est en mode d'alimentation par pile de secours, les fonctions d'éclairage, de minuterie de fermeture et de fermeture à distance de l'ouvre-porte de garage ne sont pas disponibles.

En mode d'alimentation par batterie de secours, la serrure automatique de porte de garage se déverrouillera lorsque la porte de garage est ouverte; elle restera désactivée jusqu'à ce que le courant soit restauré.

\* S'il y a lieu.

## DEL d'état de charge de la pile

### DEL VERTE :

Tous les systèmes fonctionnent normalement.

- Une DEL de couleur vert foncé indique que la pile est complètement chargée.
- Une DEL de couleur verte qui clignote indique que la pile est en cours de recharge.

### DEL ORANGE :

L'ouvre-porte de garage a perdu l'alimentation électrique et est en mode d'alimentation par pile de secours.

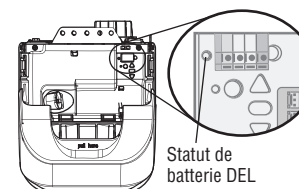
- Un témoin DEL de couleur orange foncé, avec un bip qui résonne toutes les 2 secondes environ, indique que l'ouvre-porte de garage fonctionne sur pile.
- Une DEL de couleur orange qui clignote, accompagnée d'un bip qui retentit toutes les 30 secondes indique que la pile est faible.

### DEL ROUGE :

La pile de 12 V de l'ouvre-porte de garage doit être remplacée.

- Un témoin DEL de couleur rouge foncé, accompagnée d'un bip qui résonne toutes les 30 secondes, indique que la pile 12 V ne peut plus être rechargée et doit être remplacée. Remplacer la pile de secours pour maintenir la fonction d'alimentation par pile de secours.

**REMARQUE :** La DEL d'état de charge de la pile est plus visible lorsque la lampe de l'ouvre-porte de garage est éteinte. La pile n'a pas besoin d'être complètement chargée pour faire fonctionner l'ouvre-porte de garage.



### IMPORTANTES CONSIGNES DE SÉCURITÉ

#### **AVERTISSEMENT**

#### **Pour réduire le risque de BLESSURES GRAVES, voire MORTELLES :**

1. LIRE ET RESPECTER TOUS LES AVERTISSEMENTS ET TOUTES LES INSTRUCTIONS.
2. Garder EN TOUT TEMPS la télécommande hors de portée des enfants. Ne laissez JAMAIS les enfants faire fonctionner les télécommandes ou les boutons-poussoirs de la commande de porte de garage ou jouer avec ceux-ci.
3. Actionner la porte de garage UNIQUEMENT lorsqu'on peut la voir clairement, qu'elle est bien réglée et qu'aucun objet n'obstrue sa course.
4. Gardez TOUJOURS la porte de garage en vue toute personne ou tout objet à l'écart de la porte jusqu'à sa fermeture complète. PERSONNE NE DOIT CROISER LA TRAJECTOIRE DE LA PORTE EN MOUVEMENT.
5. PERSONNE NE DOIT PASSER SOUS UNE PORTE ARRÊTÉE OU PARTIELLEMENT OUVERTE.
6. Si possible, utilisez la poignée de déclenchement d'urgence pour dégager le chariot UNIQUEMENT lorsque la porte de garage est FERMÉE. Faites preuve de prudence lorsque vous utilisez cette poignée lorsque la porte est ouverte. Des ressorts affaiblis ou brisés ou une porte déséquilibrée peuvent entraîner la chute rapide et/ou inattendue de la porte et accroître le risque de BLESSURES GRAVES, voire MORTELLES.
7. Ne JAMAIS utiliser la poignée de déclenchement d'urgence à moins que rien ou personne n'obstrue la trajectoire de la porte.
8. Ne JAMAIS utiliser la poignée pour ouvrir ou fermer la porte de garage. Il y a risque de chute si le nœud de la corde se défait.
9. Après avoir effectué QUELQUE réglage que ce soit, on DOIT faire l'essai du système d'inversion de sécurité.
10. Le système d'inversion de sécurité DOIT être testé chaque mois. La porte de garage DOIT pouvoir inverser sa course au contact d'un objet de 3,8 cm (1-1/2 de po) (ou d'une planche de 2x4) posé(e) sur le sol. À défaut de régler l'ouvre-porte de garage correctement, le risque de BLESSURE GRAVE, voire MORTELLES.
11. GARDEZ TOUJOURS LA PORTE DE GARAGE BIEN ÉQUILIBRÉE (voir la page 4). Une porte mal équilibrée peut ne PAS inverser sa course en cas de besoin et peut entraîner des BLESSURES GRAVES, voire MORTELLES.
12. TOUTES les réparations des câbles, des ressorts et de la quincaillerie, et de TOUT ce qui se trouve sous une tension EXTRÊME, DOIVENT être confiées à des techniciens formés à cet effet.
13. Pour éviter des BLESSURES GRAVES ou la MORT par électrocution, débranchez TOUTE alimentation électrique ainsi que les piles AVANT TOUTE intervention.
14. Ce système opérateur est équipé d'un dispositif de fonctionnement sans surveillance. La porte est susceptible de se mettre en mouvement inopinément. PERSONNE NE DOIT CROISER LA TRAJECTOIRE DE LA PORTE EN MOUVEMENT.
15. NE PAS installer sur une porte rigide dans le cas de dispositifs ou fonctions permettant la fermeture non surveillée. Les dispositifs et fonctions non surveillés doivent être utilisés UNIQUEMENT avec des portes articulées.

#### **16. CONSERVER CES INSTRUCTIONS.**

# Fonctionnement

## Caractéristiques

Votre porte de garage est dotée de fonctions qui vous offrent un meilleur contrôle du fonctionnement de votre porte de garage.

### Alert2Close (Alerte de fermeture)

La fonction d'alerte de fermeture fournit une alerte visuelle et audible vous avertissant de la fermeture d'une porte non surveillée.

### MINUTERIE DE FERMETURE (TTC)

La minuterie de fermeture ferme automatiquement la porte après une période déterminée qu'on peut régler en utilisant la commande de porte avec TTC (Modèles 881LMW ou 880LMW). Avant et pendant la fermeture de la porte, l'ouvre-porte de garage émet des bips et l'éclairage se met à clignoter.

### MyQ®

MyQ vous permet de commander l'ouvre-porte de votre garage de n'importe quel endroit avec votre appareil mobile ou ordinateur. La technologie MyQ utilise un signal de 900 MHz offrant une communication à deux voies entre l'ouvre-porte de garage et les accessoires activés par MyQ.

L'ouvre-porte de garage est équipé d'une passerelle interne qui permet à l'ouvre-porte de garage de communiquer directement avec un réseau résidentiel Wi-Fi® et d'accéder à votre compte MyQ.

### LE PROTECTOR SYSTEM® (CAPTEURS D'INVERSION DE SÉCURITÉ)

Lorsqu'il est bien connecté et bien aligné, le capteur d'inversion détectera un obstacle sur le passage de son faisceau infrarouge. Si un obstacle brise le faisceau infrarouge pendant que la porte se ferme, la porte s'arrêtera et remontera jusqu'à la position entièrement ouverte et les lumières de l'ouvre-porte clignoteront 10 fois. Si la porte est complètement ouverte et que les capteurs d'inversion ne sont pas installés ou sont mal alignés, la porte ne se ferme pas à partir d'une télécommande. Cependant, vous pouvez fermer la porte si vous maintenez le bouton de la commande de porte ou la commande de télédéverrouillage jusqu'à ce que la porte soit totalement fermée. Les capteurs d'inversion de sécurité n'ont aucun effet sur le cycle d'ouverture. Pour plus d'information, voir la page 19.

### ÉCONOMIE D'ÉNERGIE

Pour économiser l'énergie, l'ouvre-porte de garage se met en mode de veille lorsque la porte est complètement fermée. Le mode de veille ferme l'ouvre-porte de garage jusqu'à ce qu'il soit activé. Le mode de veille est subordonné à l'éclairage de l'ouvre-porte de garage; lorsque l'ampoule s'éteint, le témoin DEL du capteur s'éteint et chaque fois que l'éclairage de l'ouvre-porte de garage s'allume, le témoin DEL du capteur s'allume. L'ouvre-porte de garage ne se met en mode de veille que lorsqu'il a achevé cinq cycles de mise sous tension.

## ÉCLAIRAGE

Les ampoules de l'ouvre-porte de garage s'allument lorsque ce dernier est initialement branchée au courant; l'alimentation est rétablie, après une interruption ou lorsque l'ouvre-porte de garage est active. Les lumières s'éteindront automatiquement après 4 1/2 minutes. On peut utiliser une ampoule à incandescence A19 (100 watts, maximum) ou, pour une efficacité énergétique maximale, une lampe fluorescente compacte de 26 W (équivalant à 100 W).

### Fonction d'éclairage

L'ouvre-porte de garage est doté d'une fonction supplémentaire; l'éclairage s'allume quand quelqu'un entre par la porte de garage ouverte et interrompt le faisceau infrarouge du détecteur inverseur de sécurité. Pour un contrôle supplémentaire des ampoules de votre ouvre-porte de garage, reportez-vous au page 34.

## UTILISATION DE VOTRE OUVRE-PORTE DE GARAGE

L'ouvre-porte de garage peut être activé par une commande de porte murale, une télécommande, un émetteur à code ou un accessoire MyQ®. Lorsque la porte est fermée et que l'ouvre-porte de garage est activé, la porte s'ouvrira. Si la porte détecte un obstacle ou est interrompue lors de son ouverture, elle s'arrêtera. Si la porte n'est pas fermée et que l'ouvre-porte de garage est activé, elle fermera. Si l'ouvre-porte de garage détecte un obstacle pendant la fermeture, la porte inversera sa course. Si l'obstacle interrompt le faisceau du détecteur, les lumières de l'ouvre-porte clignoteront pendant 10 secondes. Cependant, vous pouvez fermer la porte si vous maintenez le bouton de la commande de porte ou l'émetteur à code jusqu'à ce que la porte soit totalement fermée. Les capteurs d'inversion de sécurité n'ont aucun effet sur le cycle d'ouverture. Le capteur d'inversion de sécurité doit être connecté et aligné correctement avant que l'ouvre-porte de garage n'entame le mouvement de fermeture.

### PILE DE SECOURS\*

Le système d'alimentation par batterie de secours vous permet d'entrer ou de sortir de votre garage lors d'une panne de courant. Lorsque l'ouvre-porte de garage est alimenté par la batterie de secours, l'ouvre-porte de garage fonctionne plus lentement, l'éclairage ne fonctionne pas, la DEL d'état de charge de la batterie s'allume en orange et un bip se fait entendre environ toutes les deux secondes.

### SERRURE AUTOMATIQUE DE PORTE DE GARAGE \*



Les modèles d'ouvre-porte de garage doté du sigle Security Shield sur leur couvercle sont compatibles avec la serrure automatique de porte de garage LiftMaster (modèle 841LM). Voir les accessoires, page 40.

\* S'il y a lieu.

# Fonctionnement

## Connectez-vous votre téléphone intelligent

L'ouvre-porte de garage Wi-Fi® est compatible avec 16 accessoires compatibles avec MyQ. Jusqu'à dix dispositifs peuvent être appariés à la passerelle interne de l'ouvre-porte de garage Wi-Fi. Ces dispositifs peuvent être commandés par l'application MyQ. Ces dispositifs comprennent toute combinaison d'ouvre-portes de garage MyQ, d'ouvre-portes de garage WiFi, de commandes d'éclairage MyQ, d'actionneurs de barrière MyQ ou d'actionneurs de porte commerciale MyQ. Une passerelle Internet LiftMaster (828LM) peut être ajoutée au besoin de manière à pouvoir commander plus de dix dispositifs avec l'application MyQ. Jusqu'à six dispositifs peuvent être appariés à l'ouvre-porte de garage (commandé par l'ouvre-porte de garage par une fréquence de 900 MHz). Ces dispositifs comprennent toute combinaison de commandes d'éclairage MyQ ou un moniteur de porte de garage et de barrière.

### Il vous faudra...

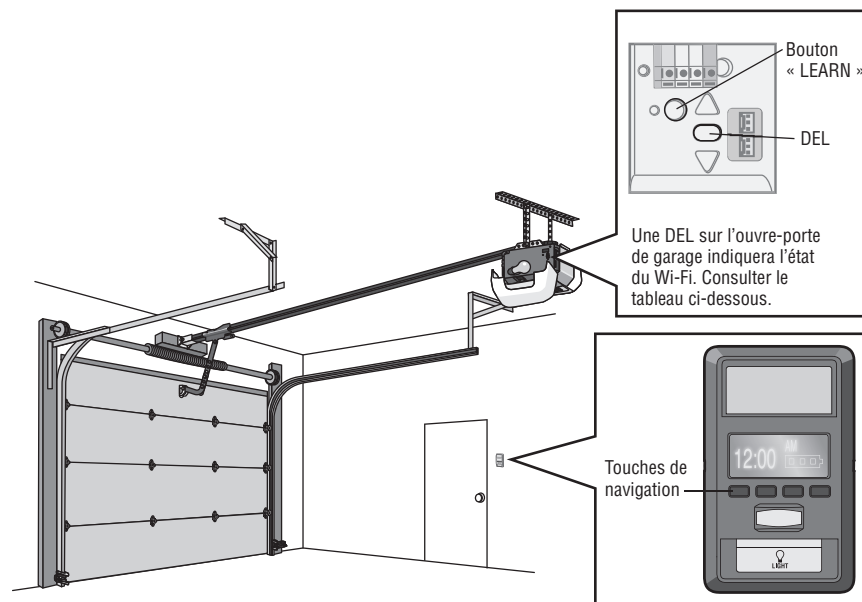
- Un téléphone intelligent, tablette ou ordinateur portable activés par Wi-Fi
- Une connexion Internet à bande large
- Un puissant signal Wi-Fi dans le garage (**2,4 GHz, 802.11b/g/n exigés**), voir page 4
- Le mot de passe du réseau de votre domicile (compte principal du routeur, pas le réseau d'invité)
- Numéro de série MyQ® situé l'ouvre-porte de garage

### Connecter l'ouvre-porte de garage au réseau Wi-Fi de votre domicile

1. Utiliser le Smart Control Panel®, aller à Menu > Program (Programme) > Wi-Fi Setup (Configuration Wi-Fi) **OU** appuyez et relâchez trois fois le bouton d'apprentissage jaune de l'ouvre-porte de garage. L'ouvre-porte de garage émettra un seul bip. Vous avez 20 minutes pour exécuter le processus de connexion.
2. Sur votre appareil mobile, allez à Settings (Paramètres) > Wi-Fi et sélectionnez le réseau portant le préfixe « MyQ ».
3. Lancez le navigateur Web sur votre téléphone intelligent ou votre tablette. Saisissez **setup.myqdevice.com** dans la barre d'adresse du navigateur. Suivez le menu à l'écran pour connecter l'ouvre-porte de garage au réseau Wi-Fi de votre domicile. Le numéro de série MyQ s'affichera à l'écran. Écrire le numéro de série dans l'espace ci-dessous.

4. Téléchargez l'application MyQ à partir de l'App Store® ou de la boutique Google Play™. Inscrivez-vous pour ouvrir un compte MyQ et ajoutez le numéro de série MyQ à votre compte.

Pour ajouter un deuxième ouvre-porte de garage Wi-Fi, répéter les étapes 1 à 3. Ajouter le deuxième numéro de série MyQ à votre compte dans l'application MyQ.



DEL	Définition
Bleu	<b>Arrêt</b> - Le Wi-Fi n'est pas activé. <b>Clignotant</b> - Mettre l'ouvre-porte de garage en mode d'apprentissage Wi-Fi. <b>Allumé en continu</b> - L'appareil mobile est connecté à l'ouvre-porte de garage.
Bleu et vert	<b>Clignotant</b> - Tentative de connexion au routeur.
Verte	<b>Clignotant</b> - Tentative de connexion au serveur Internet. <b>Allumé en continu</b> - Le Wi-Fi a été configuré et l'ouvre-porte de garage est connecté à Internet.

### REMARQUES :

Le système de commande MyQ® par téléphone intelligent ne fonctionnera pas si l'ouvre-porte de garage est alimenté par une batterie.

Pour effacer les réglages Wi-Fi, consultez la page 35.

**Pour toute assistance concernant l'ajout de dispositifs à votre compte MyQ ou pour en savoir plus, aller à [WiFiHelp.LiftMaster.com](http://WiFiHelp.LiftMaster.com).**



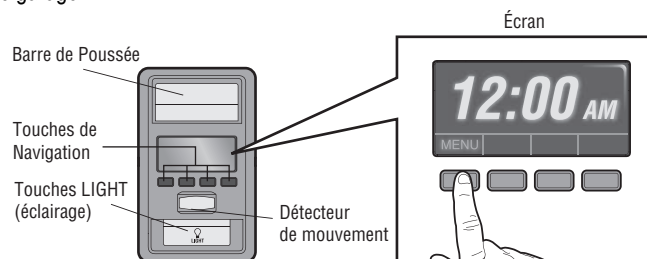
# Fonctionnement

## Pose de la commande de porte

### SYNCHRONISATION DE LA COMMANDE DE PORTE

Pour synchroniser la commande de porte et l'ouvre-porte de garage, appuyer sur la barre-poussoir jusqu'à ce que l'ouvre-porte de garage s'active (cela peut prendre jusqu'à 3 pressions). Vérifier la commande de la porte en appuyant sur la barre-poussoir, chaque pression sur la barre-poussoir activera l'ouvre-porte de garage.

Jusqu'à 2 Smart Control Panels® ou 4 commandes de porte Security+ 2.0® peuvent être connectés à l'ouvre-porte de garage.



### BARRE DE POUSSÉE

Appuyer sur la touche-poussoir pour ouvrir ou fermer la porte.

### TOUCHES DE NAVIGATION

Utiliser les touches de navigation pour faire des sélections et programmer des fonctions.

### BOUTON LIGHT (ÉCLAIRAGE)

Appuyer sur le bouton « LIGHT » (éclairage) pour allumer ou éteindre l'éclairage de l'ouvre-porte de garage. Quand les témoins sont allumés, ils resteront ainsi jusqu'à ce qu'on appuie à nouveau sur le bouton « LIGHT » (éclairage) ou qu'on mette l'ouvre-porte de garage sous tension. Quand on met l'ouvre-porte de garage sous tension, les témoins s'éteignent après le délai spécifié (le réglage d'usine est de 4 minutes et demie). Ce bouton « LIGHT » (éclairage) ne permet pas de commander l'éclairage pendant que la porte est en mouvement.

### ÉCRAN

L'écran affiche l'heure et la température jusqu'à ce que le bouton du menu soit enfoncé, puis il affiche les options du menu. S'il y a un problème avec l'ouvre-porte de garage, l'écran affichera le code de diagnostic. Se reporter à la rubrique Dépannage.

Les fonctions suivantes sont accessibles sur l'écran quand utilise les touches de navigation :

### APPRENTISSAGE D'UN DISPOSITIF

Les télécommandes compatibles, émetteurs à codes sans fil, ouvre-portes de garage Wi-Fi ou accessoires MyQ® peuvent être programmés à l'ouvre-porte de garage en accédant au menu et en utilisant les boutons de navigation.

### VERROUILLAGE

La fonction de « LOCK » verrouillage est conçue pour empêcher l'activation de l'ouvre-porte de garage à partir des télécommandes tout en permettant l'activation à partir de la commande de porte et de télédéverrouillage. Cette fonction est utile pour avoir l'esprit en paix lorsque la maison est vide (p. ex., pendant les vacances).

### MINUTERIE DE FERMETURE (TTC)

Ne PAS activer la minuterie de fermeture s'il s'agit d'une porte rigide. La minuterie de fermeture doit être utilisée UNIQUEMENT sur les portes articulées. Elle est désactivée par défaut selon le réglage d'usine. Vous pouvez régler la fonction TTC pour obtenir la fermeture automatique de la porte de garage ouverte après une période de temps spécifiée (intervalles d'une, de cinq ou de dix minutes ou durée "personnalisée" de maxi 99 minutes). Avant la fermeture de la porte, l'ouvre-porte de garage émet des *bips* et l'éclairage se met à *clignoter*. L'écran de la commande de porte peut afficher l'état de la minuterie de fermeture. La minuterie de fermeture ne fonctionnera pas si l'ouvre-porte de garage fonctionne sur pile ou que les capteurs de recul de sécurité ne sont pas alignés. Cette fonction n'est pas destinée à être la principale méthode de fermeture de la porte. **Une commande de télédéverrouillage (émetteur mural à code) doit être installée dans le cas d'un verrouillage accidentel lors de l'utilisation de cette fonction.**

Avant d'activer la minuterie de fermeture pour la première fois, ou si vous avez une panne de courant, faites un cycle d'ouverture et de fermeture de l'ouvre-porte de garage pour permettre à la minuterie de fermeture de se régler.

### ÉCLAIRAGE AUTOMATIQUE

#### Décteur de mouvement

Il est activé par défaut selon le réglage d'usine. Cette fonction allumera automatiquement l'éclairage de l'ouvre-porte de garage lorsqu'un mouvement est détecté. L'éclairage s'allume pendant la période de temps fixée, puis s'éteint. Si l'éclairage de l'ouvre-porte de garage sert comme une lampe de travail, désactiver l'éclairage automatique; sinon, l'éclairage s'éteindra automatiquement quand vous êtes hors de portée du capteur.

#### Éclairage

L'éclairage s'allume quand quelqu'un entre par la porte de garage ouverte et que le faisceau infrarouge du capteur d'inversion de sécurité est défectueux.

### ALERTE D'ENTRETIEN (MAS)

Cette fonction permet au propriétaire de s'assurer que l'ouvre-porte de garage restera en bon état de fonctionnement. Lorsque l'ouvre-porte de garage doit faire l'objet d'un entretien (après environ 4500 cycles d'ouverture-fermeture), les DEL de commande (jaune) et d'entretien (rouge) commenceront à clignoter en alternance. La fonction d'alerte d'entretien est réglée en usine à la position de désactivation, elle peut être activée au moment de l'installation. Contactez le concessionnaire chargé de l'installation.

# Fonctionnement

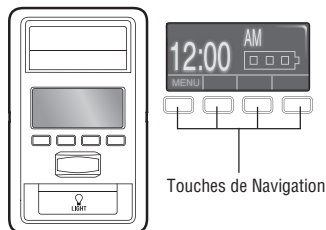
## Pose de la commande de porte

### Installation

Les fonctions de la commande de porte peuvent être programmées grâce à une série de menus à l'écran et aux touches de navigation. Se reporter aux descriptions ci-dessous.

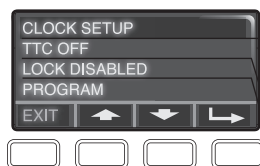
### ÉCRAN

L'écran principal affiche l'heure, la température et la charge actuelle de la pile (le cas échéant).



### FONCTIONS

Appuyer sur la touche de navigation sous « MENU » pour afficher le menu Features (fonctions).



Régler l'heure, choisir un horaire de 12 ou 24 heures et afficher/masquer l'heure.

UNIQUEMENT pour les portes articulées. Mettre la minuterie de fermeture en marche ou à l'arrêt et définir l'intervalle de temps qui s'écoule avant la fermeture de la porte.

**REMARQUE :** N'activez PAS la minuterie de fermeture si vous utilisez une porte rigide. La minuterie de fermeture doit être utilisée UNIQUEMENT sur les portes articulées.

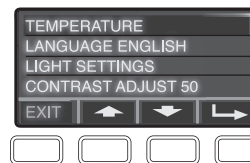
Active et désactive le verrouillage.

Configuration Wi-Fi\*, ajouter des télécommandes, des dispositifs MyQ®, un bouton de télécommande supplémentaire pour contrôler l'éclairage de votre ouvre-porte de garage ou une commande de télédéverrouillage.

\* L'ouvre-porte de garage doit exécuter un cycle complet avant qu'il puisse activer la programmation Wi-Fi. Pour une assistance concernant le Wi-Fi, visiter [WiFiHelp.LiftMaster.com](http://WiFiHelp.LiftMaster.com).

### RÉGLAGES

Appuyer sur la touche de navigation située sous la flèche descendante jusqu'à ce qu'on voit TEMPERATURE pour afficher le menu Settings (paramètres).



Afficher la température en degrés Fahrenheit ou Celsius et afficher ou masquer la température.

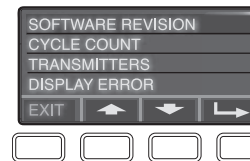
Sélectionner une langue.

Régler la durée d'allumage de l'éclairage de l'ouvre-porte de garage après un cycle d'ouverture ou de fermeture, une plage à sélectionner de 1 1/2 à 4 1/2 minutes. Mettre le capteur de mouvement et la fonction d'éclairage de l'entrée à l'arrêt ou en marche.

Ajuster le contraste de l'écran.

### ENTRETIEN

Appuyer sur et la maintenir enfoncée la touche LIGHT (éclairage), puis appuyez sur la deuxième touche de navigation pour afficher le menu Service (entretien).



Affiche des renseignements sur la version du logiciel.

Mette l'alerte d'entretien en marche ou à l'arrêt.

Affiche le nombre de télécommandes, de dispositifs MyQ®, de commandes de porte et de commandes de télédéverrouillage actuellement programmés pour faire fonctionner l'ouvre-porte de garage.

Affiche toutes les erreurs qui ont eu lieu.

Pour programmer une télécommande ou une commande de télédéverrouillage de l'ouvre-porte de garage en utilisant la commande de porte, voir page 35.

# Fonctionnement

## Télécommande

Votre télécommande a été programmée en usine pour faire fonctionner votre ouvre-porte de garage.

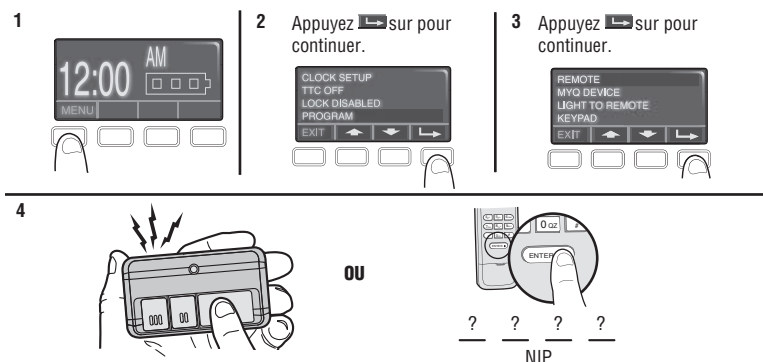
Jusqu'à 40 télécommandes Security+ 2.0® peuvent être programmées à l'ouvre-porte de garage. Les télécommandes LiftMaster plus anciennes ne sont PAS compatibles, consultez la page 40 pour les accessoires compatibles. La programmation peut être réalisée par le biais de la commande de porte ou du bouton d'apprentissage de l'ouvre-porte de garage. Pour programmer des accessoires supplémentaires, consultez les instructions qui accompagnent l'accessoire en question ou allez sur [LiftMaster.com](http://LiftMaster.com). Si votre véhicule est équipé du système Homelink®, un adaptateur externe peut être nécessaire selon la marque et l'année-modèle de votre véhicule. Aller sur [www.homelink.com](http://www.homelink.com) pour de l'information supplémentaire.

### POUR AJOUTER, REPROGRAMMER OU MODIFIER UN NIP DE TÉLÉCOMMANDE OU D'ÉMETTEUR À CODE À L'AIDE DE LA COMMANDE DE PORTE

1. Appuyez sur la touche de navigation sous « MENU » pour afficher le menu Features (fonctions).
2. Servez-vous des touches de navigation pour naviguer jusqu'à « PROGRAM ».
3. Sélectionner « REMOTE » (télécommande) ou « KEYPAD » (pavé) pour programmer à partir du menu.
4. **Télécommande** : Appuyer sur le bouton de la télécommande qui fera fonctionner votre porte de garage.

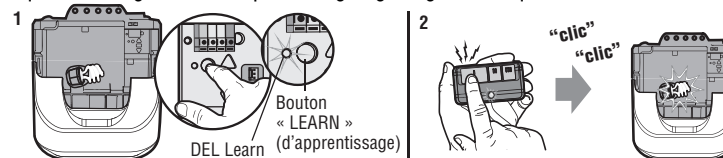
**Clavier sans fil** : Introduire un numéro d'identification personnelle (NIP) à quatre chiffres de son choix sur le pavé numérique. Appuyer ensuite sur le bouton ENTER (entrée).

L'éclairage de l'ouvre-porte de garage clignote (ou deux déclics se font entendre) une fois que le code a été programmé. Répétez les étapes ci-dessus pour la programmation des télécommandes supplémentaires ou des dispositifs d'émetteur mural à code. Si la programmation échoue, programmer la télécommande en utilisant le bouton d'apprentissage (Learn).



### POUR AJOUTER, REPROGRAMMER OU MODIFIER UNE TÉLÉCOMMANDE AVEC LE BOUTON D'APPRENTISSAGE.

1. Appuyez et relâchez le bouton « LEARN » (apprentissage) de l'ouvre-porte de garage.
2. Enfoncer et tenir le bouton de la télécommande que vous désirez utiliser. Relâcher le bouton lorsque l'éclairage de l'ouvre-porte de garage clignote ou que deux clics se font entendre.



## Pour effacer la mémoire

### EFFACER TOUTES LES TÉLÉCOMMANDES ET LES COMMANDES DE TÉLÉDÉVERROUILLAGE

1. Appuyer sur le bouton « LEARN » (apprentissage) de l'ouvre-porte de garage et le maintenir enfoncé jusqu'à ce que le témoin DEL du bouton LEARN s'éteigne (environ 6 secondes). Tous les codes de la télécommande et de l'émetteur à code sont maintenant effacés. Reprogrammer tout accessoire que vous souhaitez utiliser.

### EFFACER TOUTES LES DISPOSITIFS (Y compris les accessoires MyQ®)

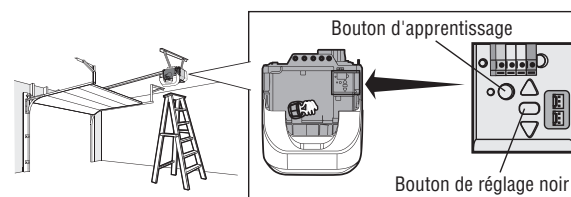
1. Appuyer sur le bouton « LEARN » (apprentissage) de l'ouvre-porte de garage et le maintenir enfoncé jusqu'à ce que le témoin DEL du bouton LEARN s'éteigne (environ 6 secondes).
2. Appuyer immédiatement sur le bouton « LEARN » (apprentissage) et le maintenir enfoncé une nouvelle fois jusqu'à ce que le témoin DEL du bouton LEARN s'éteigne. Tous les codes sont maintenant effacés. Reprogrammer tout accessoire que vous souhaitez utiliser.

### EFFACER LE RÉSEAU Wi-Fi DE L'OUVRE-PORTE DE GARAGE

Appuyez et maintenez le bouton de réglage noir jusqu'à 3 bips (environ 6 seconds).

### EFFACER LE COMPTE MyQ®

Allez à [myLiftMaster.com](http://myLiftMaster.com) pour supprimer votre compte MyQ.



# Fonctionnement

## Ouverture manuelle de la porte

### **AVERTISSEMENT**

Pour prévenir d'éventuelles BLESSURES GRAVES ou LA MORT par suite de la chute d'une porte de garage :

- Si possible, utilisez la poignée de déclenchement d'urgence pour dégager le chariot UNIQUEMENT lorsque la porte de garage est FERMÉE. Des ressorts faibles ou brisés ou une porte déséquilibrée peuvent provoquer la chute rapide et/ou imprévue d'une porte ouverte.
- Ne JAMAIS utiliser la poignée de déclenchement d'urgence à moins que rien ou personne n'obstrue la trajectoire de la porte.
- Ne JAMAIS utiliser la poignée pour ouvrir ou fermer la porte. Il y a risque de chute si le nœud de la corde se défait.

**REMARQUE :** Désengager toutes les serrures de porte avant de procéder.

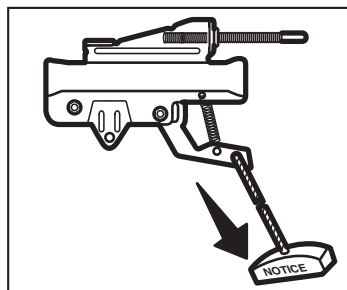
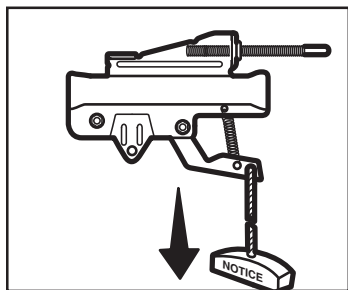
### DÉGAGEMENT DU CHARIOT

1. Dans la mesure du possible, la porte doit être complètement fermée.
2. Tirer la poignée de déclenchement d'urgence.

### RACCORDEMENT DU CHARIOT

La fonction de verrouillage empêche le chariot de se réenclencher automatiquement.

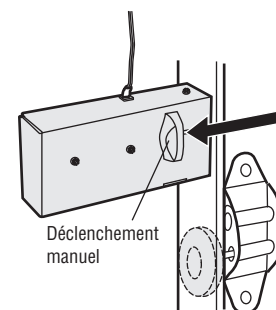
1. Tirez la poignée de déverrouillage d'urgence vers le bas et la laissez revenir (vers l'ouvre-porte). Il sera alors possible d'ouvrir et de fermer la porte à la main autant de fois qu'on le désirera.
2. Pour désactiver la fonction de verrouillage, tirez la poignée vers le bas. Le chariot se réenclenchera lors de la prochaine ouverture ou fermeture de la porte, soit manuellement ou à l'aide de la commande de la porte ou de la télécommande.



## POUR DÉSENGAGER MANUELLEMENT LE SERRURE AUTOMATIQUE DE PORTE DE GARAGE (MODÈLE 841LM)\*

1. Dans la mesure du possible, la porte doit être complètement fermée.
2. Désengager la serrure automatique de porte de garage en glissant le dispositif de déclenchement manuel à la position d'ouverture.
3. Tirer la poignée de déclenchement d'urgence vers le bas et l'arrière (vers l'ouvre-porte de garage). Il sera alors possible d'ouvrir et de fermer la porte à la main au besoin.
4. Pour reconnecter le chariot, tirer de nouveau sur la poignée de déclenchement d'urgence. La porte de réengagera lors du prochain cycle d'OUVERTURE ou de FERMETURE.

**REMARQUE :** La serrure automatique de porte de garage se réengagera lorsque le fonctionnement de l'ouvre-porte de garage reprendra.



\* S'il y a lieu.

# Entretien

## Planification des maintenances

### CHAQUE MOIS

- Faire fonctionner la porte à la main. Si elle est déséquilibrée ou si elle force, appeler un technicien formé en systèmes de porte.
- S'assurer que la porte s'ouvre et se ferme complètement. Ajuster, au besoin, voir page 26.
- Contrôle du système d'inversion de sécurité Ajuster, au besoin, voir page 27.

### CHAQUE ANNÉE

- Huiler les galets, les roulements et les charnières de la porte. Il n'est pas nécessaire de lubrifier davantage l'ouvre-porte de garage. Ne pas graisser les guides de la porte.
- Tester la pile et songer à la remplacer pour s'assurer que la porte de garage fonctionnera pendant une panne de courant, voir page 28.

### TOUS LES DEUX OU TROIS ANS

- Utiliser un chiffon pour éliminer la graisse sur le rail de l'ouvre-porte de garage. Appliquer de nouveau une fine couche de graisse blanche au lithium sur la surface du rail, là où le chariot glisse.

AVIS : Cet appareil est conforme aux dispositions de la partie 15 du règlement de la FCC et de l'exemption de licence IC (Industrie Canada) RSS. L'utilisation est assujettie aux deux conditions suivantes : (1) ce dispositif ne peut causer d'interférences nuisibles, et (2) ce dispositif doit accepter toute interférence reçue, y compris toute interférence pouvant causer un fonctionnement non désiré.

Tout changement ou modification non expressément approuvé par la partie responsable de la conformité pourrait annuler l'autorité de l'utilisateur d'utiliser l'équipement.

Cet appareil doit être installé de manière à laisser une distance d'au moins 20 cm (8 po) entre celui-ci et l'utilisateur ou toute personne.

Cet appareil a été testé et déclaré conforme aux limites d'un dispositif numérique de Classe B, conformément à la partie 15 du règlement de la FCC et de la norme NMB d'Innovation, Sciences et Développement économique Canada. Ces limites ont pour but de fournir une protection raisonnable contre les interférences nuisibles dans une installation résidentielle. Cet équipement génère, utilise et peut émettre des fréquences radio et, s'il n'est pas installé et utilisé conformément aux instructions, peut causer des interférences nuisibles aux communications radio. Cependant, il n'existe aucune garantie que des interférences ne se produiront pas dans une installation particulière. Si cet équipement provoque des interférences nuisibles à la réception d'une diffusion sonore ou visuelle, ce qu'on peut déterminer en l'allumant et en l'éteignant, l'utilisateur est invité à essayer de résoudre ce problème en prenant une ou plusieurs des mesures suivantes :

- Réorienter ou déplacer l'antenne de réception.
- Augmenter la distance entre l'équipement et le récepteur.
- Brancher l'appareil à une prise sur un circuit différent de celui du récepteur.
- Pour obtenir de l'aide, consulter le détaillant ou un radiotechnicien chevronné.

## La pile de la télécommande

### AVERTISSEMENT

Pour éviter des BLESSURES GRAVES, VOIRE MORTELLES :

- Ne laissez JAMAIS des enfants s'approcher de la pile.
- Communiquez immédiatement avec un médecin en cas d'ingestion d'une pile.

Pour réduire le risque d'incendie, d'explosion ou de brûlure chimique :

- La remplacer UNIQUEMENT par une pile bouton 3V CR2032.
- NE PAS recharger, démonter, chauffer à plus de 100 °C (212 °F) ou incinérer les piles.

Pour remplacer la pile, soulever le boîtier au milieu, puis de chaque côté de l'agrafe de pare-soleil. Insérer la pile de recharge avec le côté positif (+) vers le haut. Remplacer les piles uniquement par des piles bouton 3V CR2032. Mettre la pile usée au rebut de manière appropriée.



# Dépannage

## Fiche diagnostique

Des fonctions d'autodiagnostic ont été programmées dans votre ouvre-porte de garage. Les flèches vers le haut et le bas de l'ouvre-porte de garage font clignoter les codes d'anomalie.

CODE D'ANOMALIE		SYMPTÔME	SOLUTION
La flèche vers le haut clignote	La flèche vers le bas clignote		
1	1	L'ouvre-porte de garage ne ferme pas la porte et l'éclairage clignote.	Les détecteurs inverseurs de sécurité ne sont pas installés, connectés, ou les fils sont coupés. Vérifier les fils du détecteur pour y déceler tout fil débranché ou coupé.
1	2	L'ouvre-porte de garage ne ferme pas la porte et l'éclairage clignote.	Les détecteurs inverseurs de sécurité sont court-circuités ou un fil est inversé. Inspecter le câblage des détecteurs inverseurs de sécurité et tous les points d'agrafe et de connexion; remplacer ou corriger les fils au besoin.
1	3	La commande de porte ne fonctionne pas.	Les fils de la commande de porte sont court-circuités ou la commande de porte est défectueuse. Inspecter le câblage des détecteurs inverseurs de sécurité et tous les points d'agrafe et de connexion; remplacer ou corriger les fils au besoin.
1	4	L'ouvre-porte de garage ne ferme pas la porte et l'éclairage clignote.	Les détecteurs inverseurs de sécurité sont désalignés ou momentanément obstrués. Réaligner les deux détecteurs pour s'assurer que les deux DEL s'allument de manière continue et ne clignotent pas. S'assurer que rien ne pend ou n'est monté sur la porte, ce qui pourrait perturber le champ des détecteurs pendant la fermeture.
1	5	La porte est en mouvement sur une distance de 15 à 20 cm (6 à 8 po), puis s'arrête ou inverse sa course.	Ouvrir et fermer manuellement la porte. Vérifier si un objet est collé ou obstrue la porte, comme un ressort ou une serrure brisé(e); corriger au besoin. Vérifier les connexions de câble au module de course et à la plaque logique. Remplacer le module au besoin.
		Aucun mouvement, même pas un déclic.	Ouvrir et fermer manuellement la porte. Vérifier si un objet est collé ou obstrue la porte, comme un ressort ou une serrure brisé(e); corriger au besoin. Remplacer la plaque logique au besoin.
		L'ouvre-porte émet un faible murmure pendant une à deux secondes, mais la porte ne bouge pas.	Ouvrir et fermer manuellement la porte. Vérifier si un objet est collé ou obstrue la porte, comme un ressort ou une serrure brisé(e); corriger au besoin. Remplacer le moteur au besoin.
1	6	La porte glisse après qu'elle se soit complètement arrêtée.	Programmer la course jusqu'à la position de glissement ou faire équilibrer la porte par un technicien formé.
2	1-5	Aucun mouvement ni son.	Remplacer la carte logique.
3	2	Impossible de régler la course ou la position de retenue.	Vérifier le module de course, le remplacer au besoin.
3	3	La DEL d'état de charge de la pile clignote constamment.	Erreur du circuit de charge de la pile de secours; remplacer la plaque logique. * (S'il y a lieu)

# Dépannage

CODE D'ANOMALIE		SYMPTÔME	SOLUTION
La flèche vers le haut clignote	La flèche vers le bas clignote		
4	1-4	Le mouvement de porte s'interrompt ou repart en direction inverse.	Ouvrir et fermer manuellement la porte. Vérifier si un objet est collé ou obstrue la porte, comme un ressort ou une serrure brisé(e); corriger au besoin. Si la porte force ou colle, appeler un technicien formé en systèmes de porte. Si la porte ne force pas ou ne colle pas, essayer de reprogrammer la course (consulter la page 26).
4	5	La porte est en mouvement sur une distance de 15 à 20 cm (6 à 8 po), puis s'arrête ou inverse sa course.	Erreur de communication avec le module de commande de course. Vérifier les connexions du module de course; remplacer le module au besoin.
4	6	L'ouvre-porte de garage ne ferme pas la porte et l'éclairage clignote.	Les détecteurs inverseurs de sécurité sont désalignés ou momentanément obstrués. Réaligner les deux détecteurs pour s'assurer que les deux DEL s'allument de manière continue et ne clignotent pas. S'assurer que rien ne pend ou n'est monté sur la porte, ce qui pourrait perturber le champ des détecteurs pendant la fermeture.

## L'ouvre-porte de garage ne passe PAS en mode d'apprentissage Wi-Fi :

- Après l'installation initiale de l'ouvre-porte de garage, ce dernier doit effectuer un cycle complet (ouverture et fermeture) avant que le mode d'apprentissage Wi-Fi puisse être activé.
- Si une panne de courant s'est récemment produite, l'ouvre-porte de garage doit effectuer un cycle complet avant que le mode d'apprentissage Wi-Fi puisse être activé.

Voir la page 32 pour activer le mode d'apprentissage Wi-Fi.

## L'ouvre-porte de garage ne se connecte pas au réseau Wi-Fi du domicile :

- S'assurer que le numéro de série MyQ a été saisi correctement et essayer de nouveau. Les caractères MyQ se situent entre A et F et 0 à 9 uniquement.
- Signal Wi-Fi faible dans le garage. Vérifier que le signal Wi-Fi atteint le garage, voir la page 4 ou aller à [WiFiHelp.LiftMaster.com](http://WiFiHelp.LiftMaster.com) pour plus d'information.

## Ma porte ne se ferme pas et les ampoules de l'éclairage du moteur clignotent :

Le capteur d'inversion de sécurité doit être connecté et aligné correctement avant que l'ouvre-porte de garage n'entame le mouvement de fermeture.

- Vérifier que les détecteurs inverseurs de sécurité sont bien installés et libres de toute obstruction.

## L'éclairage de l'ouvre-porte de garage ne s'éteint pas quand la porte est ouverte :

L'ouvre-porte de garage est doté d'une fonction qui fait allumer l'éclairage quand les capteurs d'inversion sont obstrués ou que le capteur de mouvement de la commande de porte détecte un mouvement dans le garage. Ces fonctions peuvent être désactivées à l'aide de la commande de porte, consulter la page 34.

## La télécommande de mon voisin ouvre ma porte de garage :

Effacer la mémoire de votre ouvre-porte de garage et reprogrammer la ou les télécommandes.

## La télécommande Homelink® de mon véhicule n'arrive pas à programmer mon ouvre-porte de garage :

Un adaptateur externe peut être nécessaire selon la marque et l'année-modèle de votre véhicule. Aller sur [www.homelink.com](http://www.homelink.com) pour de l'information supplémentaire.

**Pour dépanner la serrure automatique de porte de garage de modèle 841LM en option, voir les instructions fournies avec celle-ci.**

## Accessoires

### 823LM Télécommande d'éclairage :



Commandez automatiquement votre éclairage en vous servant de l'ouvreporte de garage, d'une télécommande Security+ 2.0® ou d'une passerelle Internet LiftMaster®. Remplacez tout simplement votre interrupteur mural câblé actuel.

### 825LM Télécommande d'éclairage :



Commandez automatiquement votre éclairage en vous servant de l'ouvreporte de garage, d'une télécommande Security+ 2.0® ou d'une passerelle Internet LiftMaster®. Brancher a toute sortie intérieure.

### 975LM Dispositif laser d'assistance au stationnement du garage :



Le laser permet aux propriétaires de garer leur véhicule de manière précise dans leur garage.

### 829LM Moniteur de garage et de portail :



Surveille l'état de marche-arrêt de 4 ouvre-porte de garage ou actionneurs de portail compatibles avec MyQ®, au maximum, et permet de les fermer depuis n'importe quel endroit dans la maison.

### 877MAX Émetteur à code sans fil MAX :



Pour une utilisation à l'extérieur de la maison vous permettant d'activer l'accès au garage à l'aide d'un NIP à quatre chiffres. Fonctionne avec TOUS les ouvre-porte LiftMaster® fabriqués depuis 1993.

### 841LM Serrure automatique de porte de garage :



Compatible avec les ouvre-portes de garage Security Shield. Fournit une sécurité accrue en verrouillant automatiquement la course de la porte de garage au niveau du rail de la porte de garage.

### 893MAX Télécommande à trois boutons MAX :



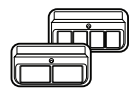
Compatible avec les ouvre-porte de garage LiftMaster® fabriqués depuis 1993. Comprend l'agrafe de paresoleil.

### 374UT Mini-Télécommande Universelle :



La mini-télécommande universelle peut être programmée pour activer jusqu'à deux produits, comme un ouvre-porte de garage, des commandes d'éclairage MyQ®, un actionneur de barrière ou de porte commerciale.

### 892LT/894LT Télécommandes d'apprentissage à deux et quatre boutons :



Compatible avec les ouvreporte de garage LiftMaster® fabriqués depuis 1997. Également compatible avec les DIP encodés des portails.

### 880LMW Smart Control Panel®:



Affiche la température, l'heure et le diagnostic du système; comprend une barre-poussoir pour ouvrir et fermer la porte et une fonction de verrouillage pour assurer une meilleure sécurité. Compatible avec Security+ 2.0® et Wi-Fi®.

### 881LMW Panneau de commande de détecteur de mouvement doté d'une commande de minuterie de fermeture :



Commande de porte multifonction avec détecteur de mouvement qui allume automatiquement l'éclairage lorsqu'il détecte une personne pénétrant dans le garage. Compatible avec Security+ 2.0® et Wi-Fi®.

### 886LMW Panneau de commande de porte avec détection de mouvement :



Commande de porte multifonction avec détecteur de mouvement qui allume automatiquement l'éclairage lorsqu'il détecte une personne pénétrant dans le garage. Compatible avec Security+ 2.0® et Wi-Fi®.



# Garantie

## GARANTIE LIMITÉE DE LIFTMASTER®

LiftMaster (« le Vendeur ») garantit à l'acheteur au détail initial de ce produit pour la résidence dans laquelle ce produit est originalement installé, que ce dernier est exempt de tout défaut matériel ou de fabrication pour une période de temps précisée ci-dessous (la « Période de garantie »). La période de garantie commence à la date d'achat.

PÉRIODE DE GARANTIE				
Pièces	Moteur	Accessoires	Courroie	Pile de secours*
5 ans	À vie	1 an	À vie	1 an

Le bon fonctionnement de ce produit dépend de la conformité de l'utilisateur aux instructions relatives à l'installation, au fonctionnement, à l'entretien et aux tests. Tout défaut de se conformer strictement à ces instructions annulera la présente garantie limitée dans son intégralité.

Si, au cours de la période de garantie limitée, ce produit semble présenter un défaut couvert par la présente garantie limitée, appeler le 1-800-528-9131 sans frais, avant de démonter le produit. Des instructions de démontage et d'expédition vous seront fournies lors de votre appel. Veuillez envoyer le produit ou la pièce à notre centre de réparation, conformément aux instructions reçues, frais d'affranchissement et d'assurance prépayés. Une brève description du problème et une preuve d'achat datée devront accompagner tout produit retourné pour une réparation sous garantie. Les produits retournés au vendeur pour une réparation couverte par la garantie, qui après réception par le vendeur seront confirmés comme étant défectueux et couverts par la présente garantie limitée, seront réparés ou remplacés (à la discrétion du Vendeur) sans frais et retournés port payé. Les pièces défectueuses seront réparées ou remplacées par des pièces neuves ou réusinées, à la seule discrétion du Vendeur. [Les frais engagés pour le retrait et/ou la réinstallation du produit ou de tout composant incombent à l'acheteur.]

**TOUTE GARANTIE IMPLICITE POUR CE PRODUIT, Y COMPRIS, MAIS DE FACON NON LIMITATIVE, TOUTE GARANTIE IMPLICITE DE QUALITE MARCHANDE ET D'ADEQUATION A UN USAGE PARTICULIER, SE LIMITE A LA DUREE DE LA PERIODE DE GARANTIE LIMITEE APPLICABLE SIPULEE CI-DESSUS POUR LES COMPOSANTS CONCERNES; AUCUNE GARANTIE IMPLICITE N Certaines provinces ne permettent pas les limitations quant à la durée des garanties implicites, auquel cas la limitation précitée pourrait ne pas s'appliquer à vous. LA PRÉSENTE GARANTIE LIMITÉE NE COUVRE PAS LES DOMMAGES QUI NE SONT PAS DUS À UN DÉFAUT, CEUX QUI SONT CAUSÉS PAR UNE MAUVAISE INSTALLATION, UNE OPÉRATION OU UN ENTRETIEN INADÉQUATS (INCLUANT, NOTAMMENT, LES AVARIES DUES À UN MAUVAIS TRAITEMENT, UN USAGE NON APPROPRIÉ, L'ABSENCE D'ENTRETIEN RAISONNABLE ET NÉCESSAIRE, DES RÉPARATIONS NON AUTORISÉES OU TOUTE MODIFICATION À CE PRODUIT), LES FRAIS DE MAIN-D'ŒUVRE POUR LA RÉINSTALLATION D'UNE UNITÉ RÉPARÉE OU REMPLACÉE, LE REMPLACEMENT DES PILES DES TÉLÉCOMMANDES ET DES AMPOULES OU DES UNITÉS INSTALLÉES POUR UNE UTILISATION NON RÉSIDENIELLE. LA PRÉSENTE GARANTIE LIMITÉE NE COUVRE PAS LES PROBLÈMES RELATIFS OU CONNEXES À LA PORTE DU GARAGE OU À LA QUINCAILLERIE DE LA PORTE DU GARAGE, NOTAMMENT LES RESSORTS DE LA PORTE, LES GALETS DE PORTE, L'ALIGNEMENT DE LA PORTE OU LES CHARNIÈRES. LA PRÉSENTE GARANTIE LIMITÉE NE COUVRE PAS NON PLUS LES PROBLÈMES CAUSÉS PAR LES INTERFÉRENCES. LE VENDEUR NE SERA EN AUCUN CAS TENU RESPONSABLE DES DOMMAGES-INTÉRÊTS PARTICULIERS OU INDIRECTS RÉSULTANT DE L'UTILISATION OU DE L'INAPTITUDE À UTILISER CE PRODUIT CORRECTEMENT. EN AUCUN CAS, LA RESPONSABILITÉ DU VENDEUR POUR BRIS DE GARANTIE, RUPTURE DE CONTRAT, NÉGLIGENCE OU RESPONSABILITÉ STRICTE N'EXCÉDERA LE COÛT DU PRODUIT COUVERT AUX PRÉSENTES. NUL N'EST AUTORISÉ À ASSUMER POUR NOUS D'AUTRES RESPONSABILITÉS RELATIVEMENT À LA VENTE DE CE PRODUIT.**

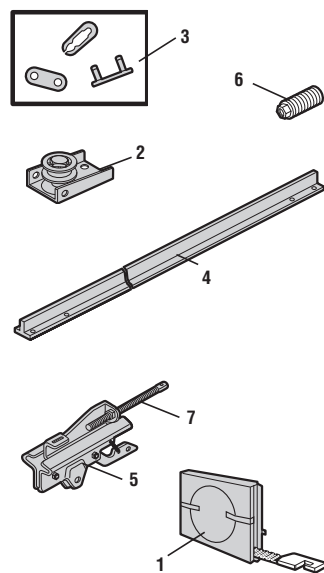
Certaines états et provinces n'acceptant pas l'exclusion ou les restrictions relatives aux dommages spéciaux ou indirects, les restrictions ou exclusions figurant dans la présente garantie pourraient ne pas s'appliquer. La présente garantie limitée accorde certains droits légaux spécifiques à l'acheteur et il se peut qu'il ait d'autres droits qui varient d'un état ou province à l'autre.

\* S'il y a lieu.

# Pièces de rechange

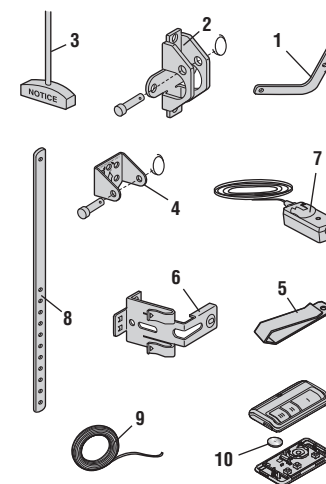
## Pièces d'assemblage du rail

Description	Numéro de la pièce
1 Courroie - pour porte de 2.1 m (7 pi)	41A5434-11
Courroie - pour porte de 2.4 m (8 pi)	41A5434-13
Courroie - pour porte de 3 m (10 pi)	41A5434-14
2 Support de poulie de courroie	41B5424
3 Maillon principal	4A1008
4 Rail monobloc 2.1 m (7 pi)	2777BD
Rail monobloc 2.4 m (8 pi)	2778BD
Rail monobloc 3 m (10 pi)	2770BD
5 Chariot	41B3869-3A
6 Tendeur	41B4103
7 Arbre fi leté du chariot	109B48



## Pièces pour la pose

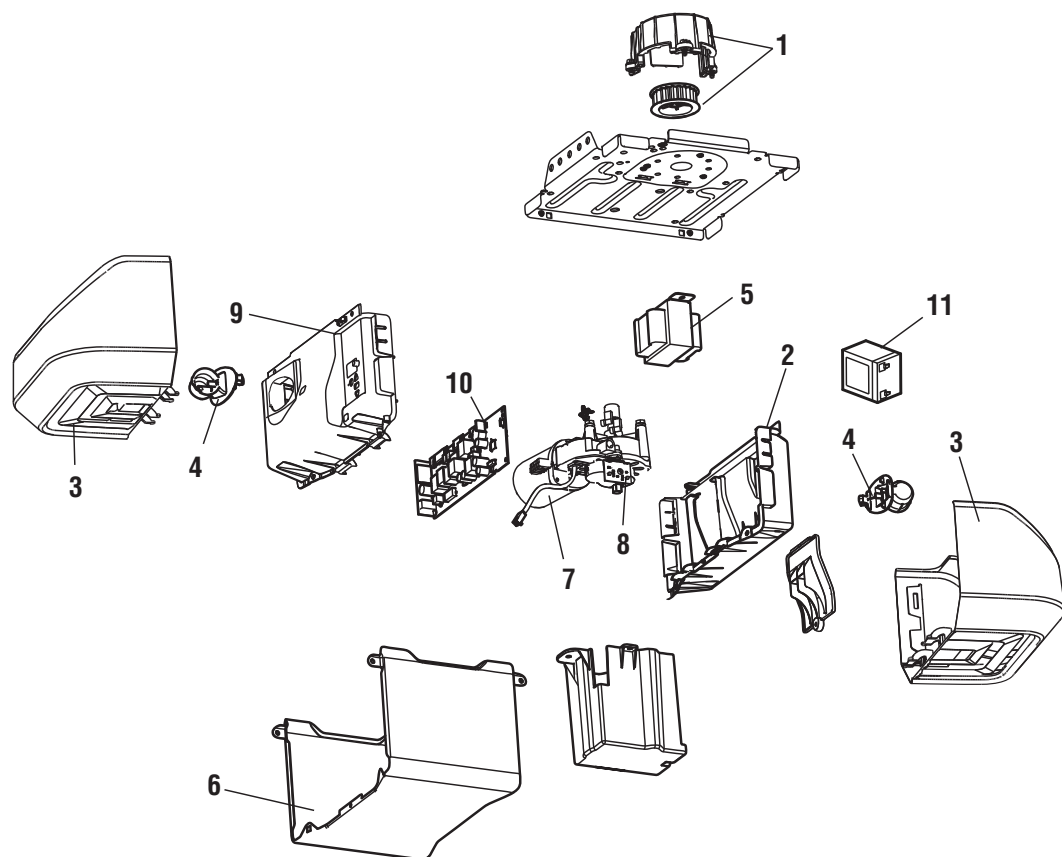
Description	Numéro de la pièce
1 Bielle courbée	178B35
2 Support de porte avec axe de chape et fixation	41A5047-1
3 Poignée et corde de déclenchement d'urgence	41A2828
4 Support de linteau avec axe de chape et fixation	41A4353-1
5 Pince de pare-soleil pour télécommande	29C151
6 Support de capteur d'inversion de sécurité	41A5266-1
7 Nécessaire de capteur de sécurité (capteurs de réception et de transmission) avec fil de sonnerie à deux conducteurs de 3 pi (0,9 m)	041A5034
8 Bras de porte rectiligne	178B34
9 Fils blanc et rouge-blanc	41B4494-1
10 Pile au Lithium 3V CR2032	10A20
<b>Non illustrés</b>	
Guide de l'utilisateur	114A5013



# Pièces de rechange

## Modèles 8550W et 8550WL

### Pièces de l'ouvre-porte de garage

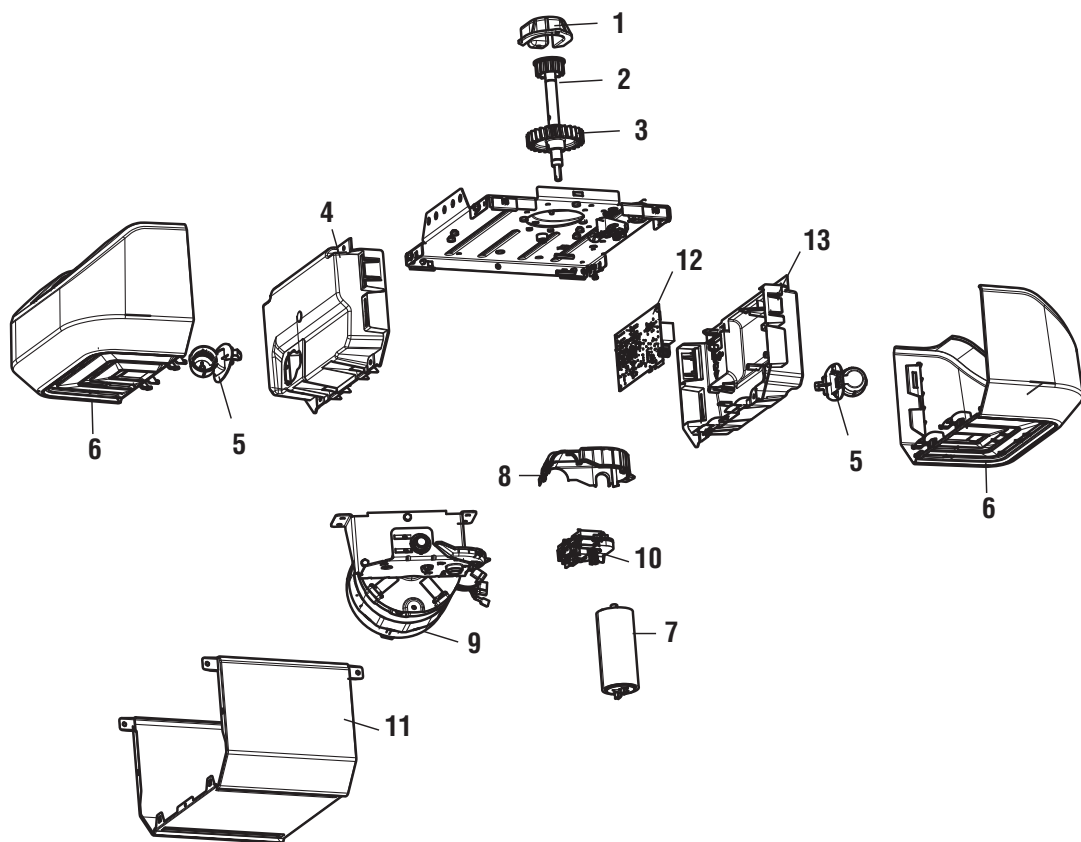


Description	Numéro de la pièce
1 Pignon et carter de pignon avec vis	041C589-2
2 Panneau d'extrémité avec couvercle de pile et douille d'ampoule	041A7618
3 Lentille	041A7562
4 Douille d'ampoule	041C0279
5 Transformateur	041D0277-1
6 Couvercle 8550W 8550WL	041D8257 041D8859
7 Moteur et module de déplacement	041D8006-1
8 Module de voyage	041D8071-4
9 Panneau d'extrémité et douille d'ampoule 8550W 8550WL	041D8198 041D0216-2
10 Carte logique du récepteur 8550W 8550WL	050DCTWF 050DCTWFLK
11 Pile de secours	485LM

# Pièces de rechange

## Modèle 8557W

### Pièces de l'ouvre-porte de garage



Description	Numéro de la pièce
1 Carter de pignon avec vis	041A4371
2 Pignon et engrenage	041A4885-5
3 Vis sans fin y pignon menant	041A2817
4 Panneau d'extrémité	041A7756-1
5 Douille d'ampoule	041C0279
6 Lentille	041A7562
7 Condensateur	030B0652
8 Carter d'engrenage	041A5532
9 Moteur avec module de voyage	041A7667
10 Module de voyage	041D7742-5
11 Couverture	041D8258
12 Carte logique	050ACTWF
13 Panneau d'extrémité du carte logique	041D8198

### Coordonnées

Rendez-vous au site Web :  
**LiftMaster.com**

ou  
**myLiftMaster.com**

Sinon, pour des renseignements sur l'installation et l'entretien, appelez le :  
**1-800-528-9131**

*Avant d'appeler, ayez le numéro de modèle de l'ouvre-porte de garage à portée de la main. Si vous appelez au sujet d'un dépannage, il est recommandé que vous ayez accès à votre ouvre-porte de garage tout en appelant. Si vous commandez une pièce de rechange, notez les renseignements suivants : le numéro de la pièce, le nom de la pièce et le numéro du modèle.*

Wi-Fi® est une marque déposée de Wi-Fi Alliance.  
App Store est une marque de service d'Apple Inc.  
Google Play est une marque de commerce de Google Inc.  
© 2017, LiftMaster  
Tous droits réservés