

QuickStart for the model GH door operator

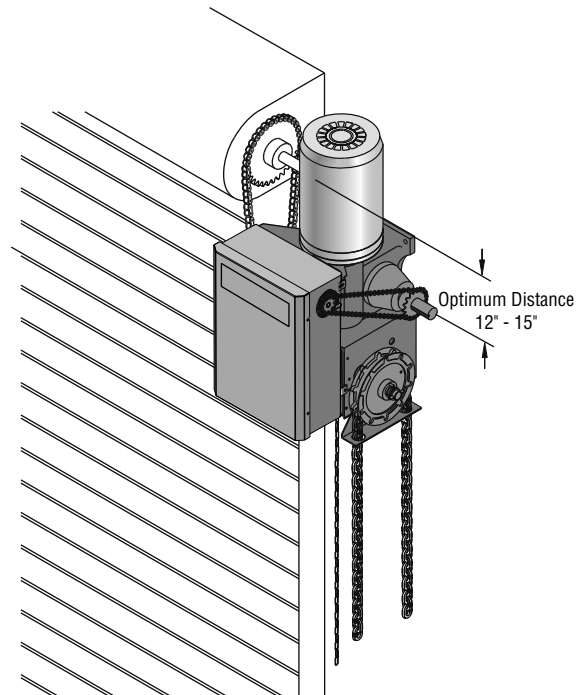
IMPORTANT: This QuickStart is intended to highlight a typical installation. These instructions are not intended to be comprehensive. Since each application is unique, it is the responsibility of the purchaser, designer, installer and end user to ensure that the total door system is safe for its intended use. Please consult the manual and/or a qualified technician for further information.

Operator Mounting

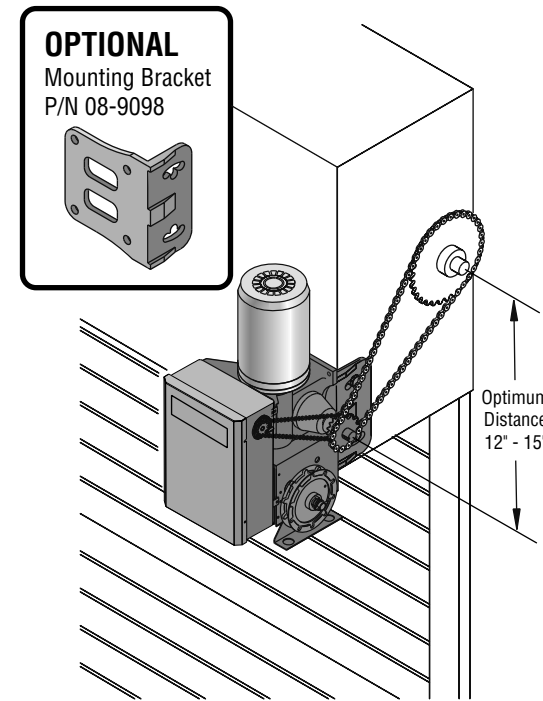
- 1a **Wall Mount:** The operator should generally be installed below the door shaft, and as close to the door as possible.
- 1b **Bracket Shelf Mounting:** The operator may be mounted either above or below the door shaft.

NOTE: The optimum distance between the door shaft and operator drive shaft is between 12 - 15 inches.
- 2 Place door sprocket on the door shaft. **Do not insert the key at this time.**
- 3 Place drive sprocket on the appropriate side of the operator. **Do not insert the key at this time.**
- 4 Wrap chain drive around door sprocket and join roller chain ends together with master link.
- 5 Raise operator to approximate mounting position and position chain over operator sprocket.
- 6 The optimum distance between the door shaft and operator drive shaft is 12" - 15" which allows for 1/2" to 3/4" of chain movement at the center. Make sure the operator output shaft is parallel to door shaft and sprockets are aligned. When in position, secure the operator to wall or mounting bracket.
- 7 Align sprockets, insert key into keyway, and secure.
- 8 Place hand chain around hand chain wheel.
- 9 Run the power wires through the power wiring conduit hole in the electrical box enclosure. Connect the power to the operator. Connect the earth ground to the ground screw in the electrical box enclosure. **Follow ALL local electrical codes.**
- 10 Adjust the limit switches to open and close door properly. Make sure the limit nuts are positioned between the limit switches before proceeding with adjustments.
- 11 Radio programming instructions inside cover of operator.

1a Right Hand Wall Mounted Operator

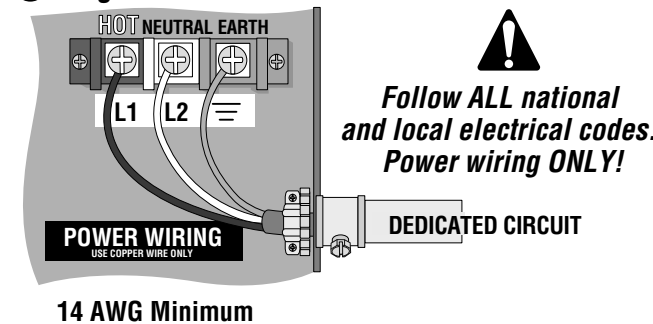


1b Bracket Shelf Mounted Operator

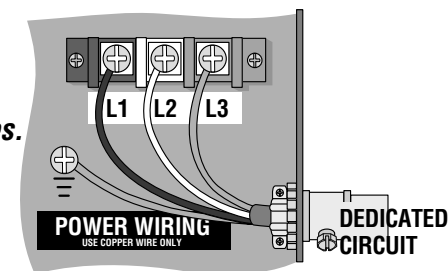


Inside the Electrical Box

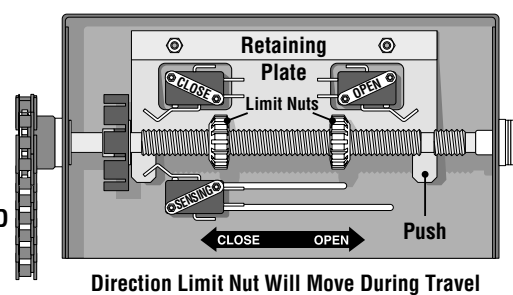
9 Single Phase Connections



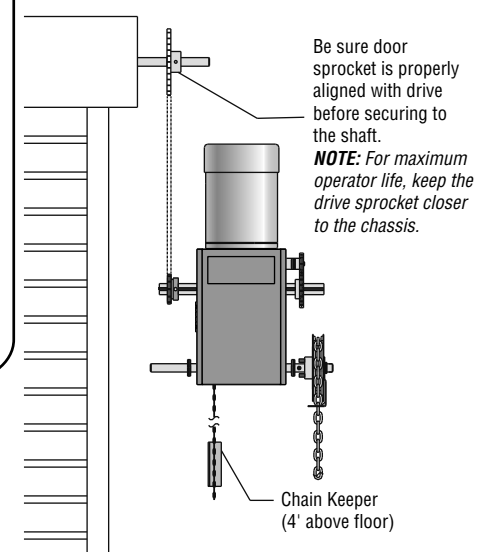
Three Phase Connections



10 Limit Switches



7 Align Sprockets



Manual Operation

This operator has provisions for manually operating the door in case of emergency or power failure. These operators are equipped with a manual hoist. An electrical interlock will disable the electrical controls when the hoist is used. **Turn off power to the operator BEFORE manually operating your door.**

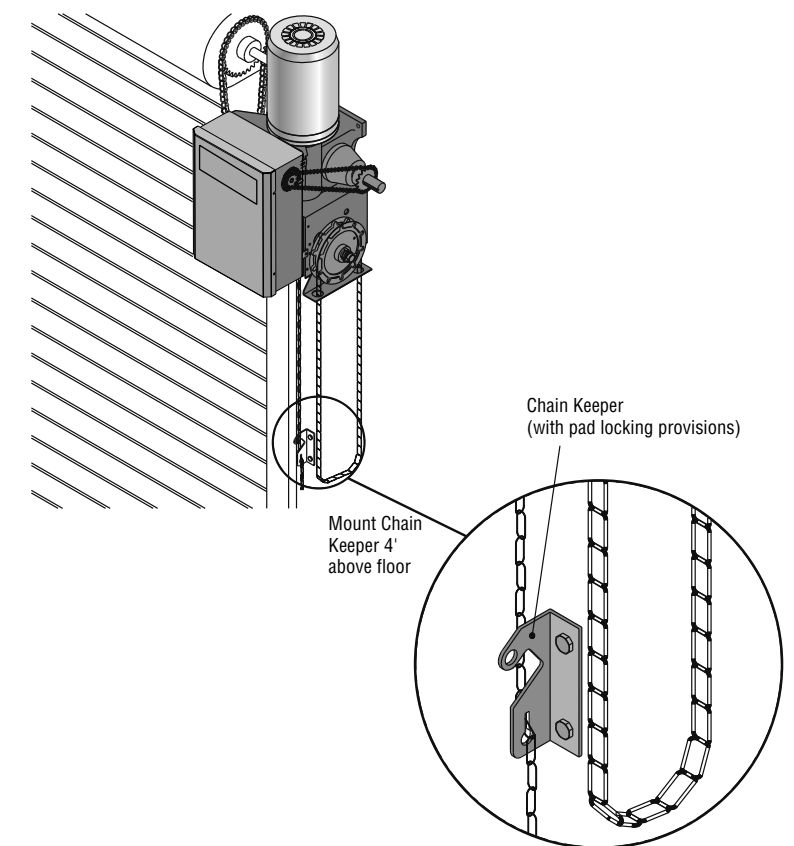
Electrical Interlock with Hoist

To operate the hoist, pull the disconnect chain (small chain) to engage the hoist mechanism. The disconnect chain may be locked in position by slipping the end through the keyhole of the chain keeper mounted on the wall. Operate the door in the desired direction by pulling on one side or the other of the continuous loop hoist chain (large chain). The disconnect chain must be released from the chain keeper before the door will operate again electrically.



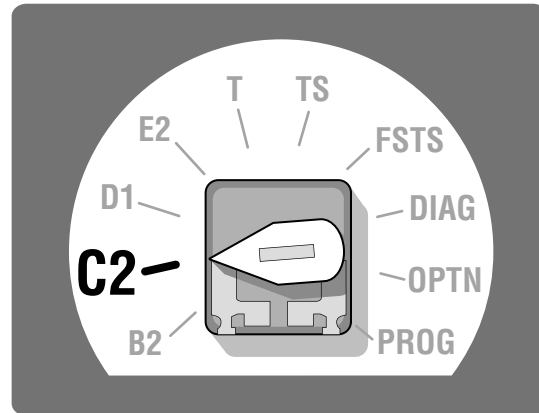
Close door before disengaging operator.

Electrical Interlock with Hoist



WARNING: This product can expose you to chemicals including lead, which are known to the State of California to cause cancer or birth defects or other reproductive harm. For more information go to www.P65Warnings.ca.gov

Board Selector Dial Factory Setting is C2*



*See installation manual for full description of modes.

Remote Controls

Built in 3-channel, Security + 2.0™ radio receiver that allows you to add up to 90 remote control devices and up to 30 keyless entry devices.

MAS Programming (Maintenance Alert System)

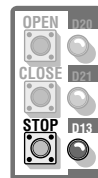
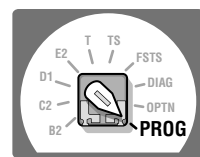
1. The MAS assists the installing dealer in setting up a routine maintenance program. Once programmed, the MAS notifies the end user (with a flashing LED on the 3 button station) when a preset number of cycles/months has elapsed and scheduled maintenance is due.

2. Close the Door.

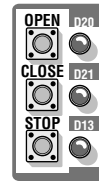
3. Turn the selector dial to **PROG**.

4. Press and release the **MAS** button.

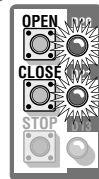
5. Press the **STOP** button once to clear the MAS counter.



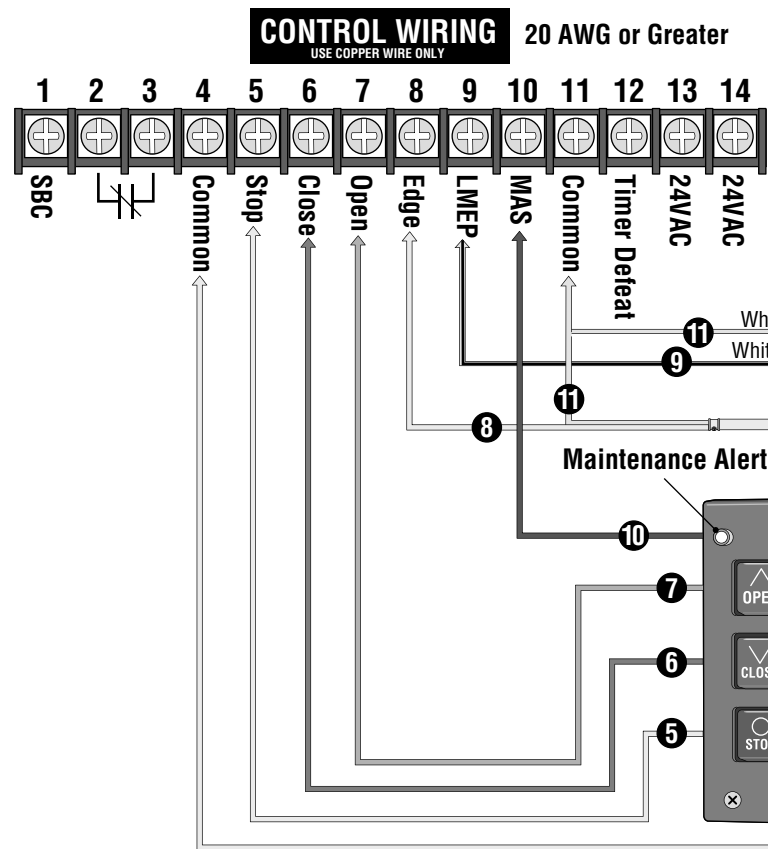
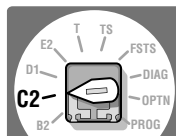
6. Press the **OPEN** button once for every **5,000 Cycles** increments. Press the **CLOSE** button once for every **3 Month** increments. Press the **STOP** button once to **Clear the MAS Setting**.



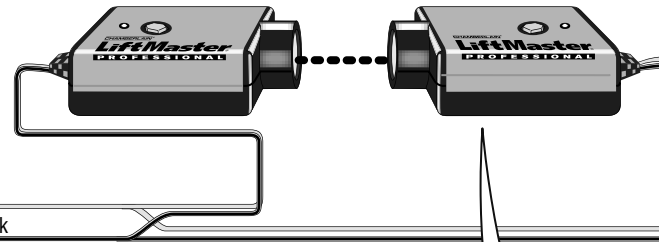
7. Press the **MAS** button to complete the programming. The on board **LED** will flash back the programmed settings. The **OPEN LED** will flash once for every 5,000 cycles. The **CLOSE LED** will flash once for every 3 months.



8. Turn the selector dial back to the desired wiring type.



LiftMaster Monitored Entrapment Protection (LMEP) is required for most programmable settings. Thru-Beam Photoelectric Sensors (Shown)



NEVER run Control wiring in same conduit as the Power wiring!

Follow ALL national and local electrical codes

- 4 Push and Release to **Open** (without Mid Stop programming)
- 4 Push and **Hold** to **Close**
- 4 Push and Release to **Stop**

Timer-to-Close Programming

Timer automatically closes door after a preset time.

1. Close the Door.

2. Turn selector to **PROG**.

3. Press and release the **TIMER** button.



4. Press and release the **STOP** button to clear the timer.

5. Press and release the **OPEN** button once for every 1 second. Press and release the **CLOSE** button once for every 15 seconds.

Example:

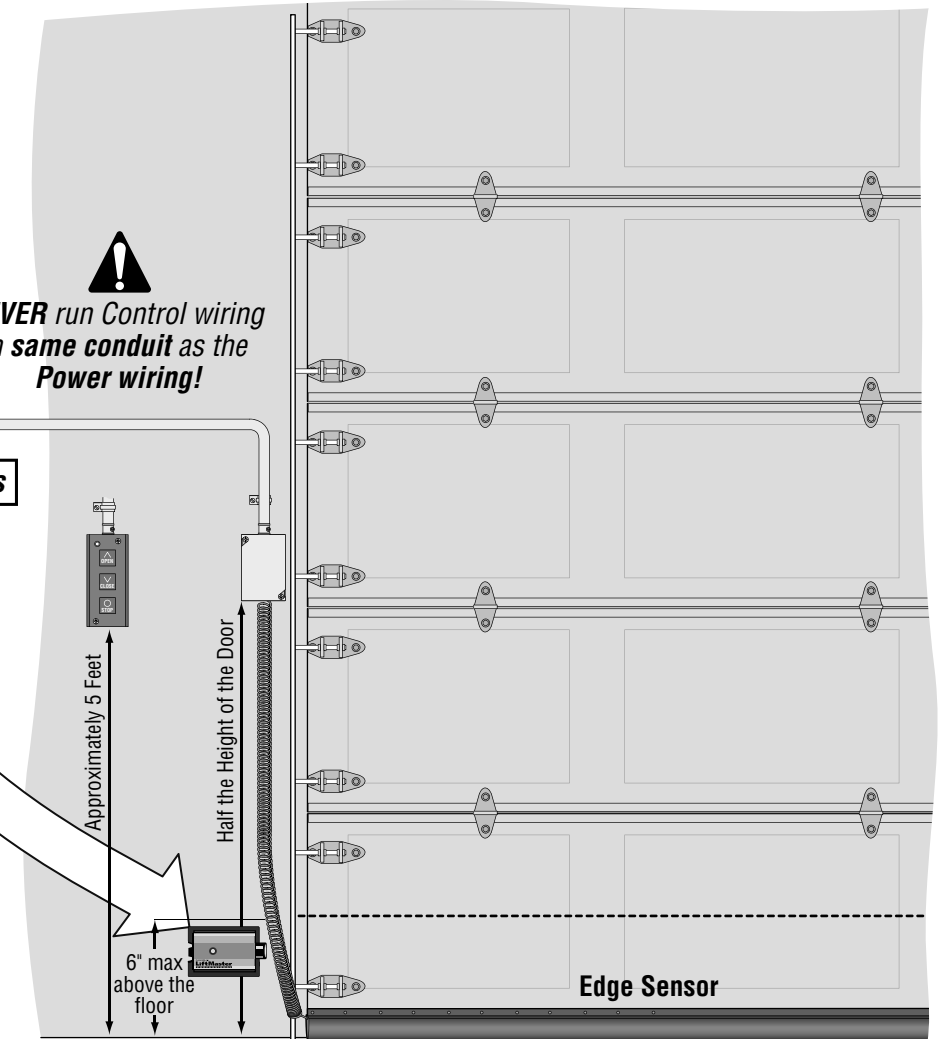
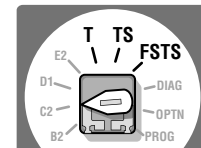
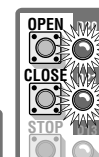
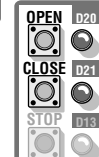
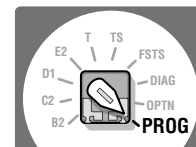
Push CLOSE + Push OPEN + Push OPEN = 17 seconds total
(15 seconds) (1 second) (1 second)

6. Press and release the **TIMER** button to complete programming.

The **OPEN LED** will flash once for every 1 sec.
The **CLOSE LED** will flash once for every 15 sec.

7. Turn selector to **T, TS** or **FSTS** wiring types.

NOTE: Must have at least one LiftMaster Monitored Entrapment Protection (LMEP) device installed.



OPEN Mid Stop Programming

The mid stop feature is to open the door to a preset point prior to the fully open position.

1. Close the Door.

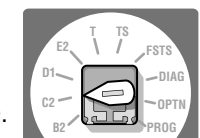
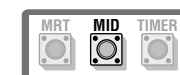
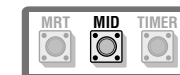
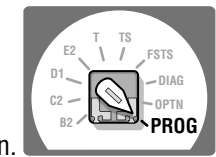
2. Turn selector to **PROG**.

3. Press and release the **MID** button.

4. Press the **OPEN** button, wait until the door reaches the desired mid stop height, then press and release the **STOP** button.

5. Press and release the **MID** button to complete programming.

6. Turn selector back to selected wiring type.



Démarrage rapide pour le modèle GH dispositif de porte

ELITE™ SERIES LOGIC 5

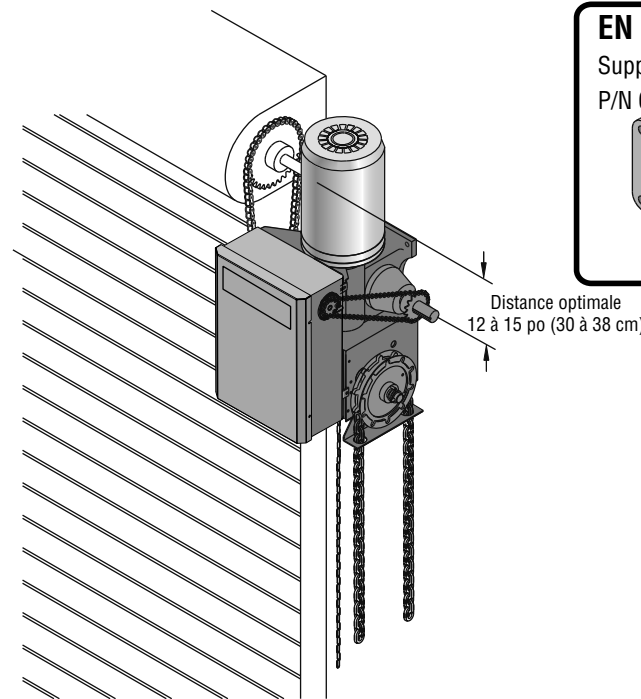
IMPORTANT : Ce démarrage rapide est destiné à mettre en valeur une installation typique. Ces instructions ne se veulent pas exhaustives. C'est parce que chaque application est unique qu'il incombe à l'acheteur, au concepteur, à l'installateur et à l'utilisateur final de s'assurer que le système complet de la porte est sans danger dans le cadre prévu de son utilisation. Veuillez consulter le manuel et/ou un technicien qualifié pour de plus amples informations.

Montage du dispositif

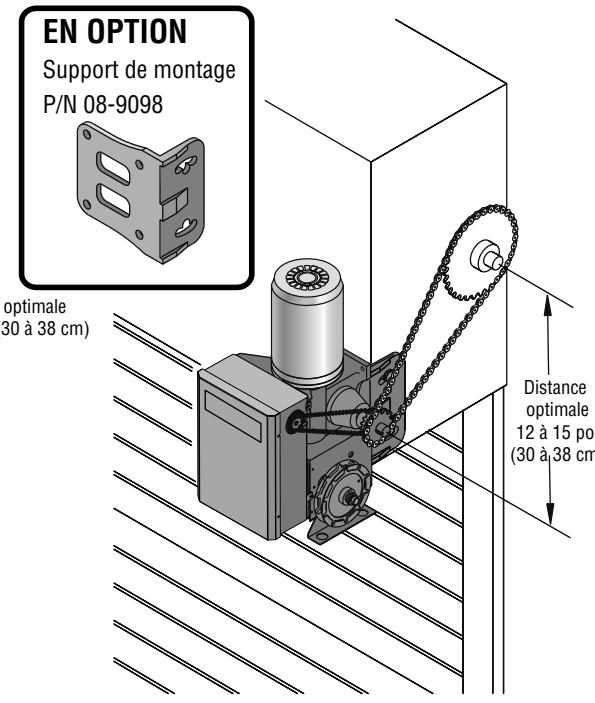
- 1a **Montage mural :** Le système de fermeture doit généralement être installé sous l'axe de la porte de garage et aussi près que possible de cette dernière.
- 1b **Monture sur support :** Le système de fermeture doit être monté au-dessus ou en dessous de l'arbre de la porte.

REMARQUE : La distance optimum entre l'arbre de la porte et l'arbre d'entraînement du système de fermeture se situe entre 12 et 15 po.
- 2 Positionnez le pignon d'entraînement de la porte sur l'arbre de celle-ci. **N'insérez pas la clavette à ce moment.**
- 3 Positionnez le pignon d'entraînement sur le côté approprié du système de fermeture. **N'insérez ni la clavette ni la vis de réglage à ce moment.**
- 4 Entourez la chaîne d'entraînement autour du pignon de la porte et réunissez les extrémités de la chaîne de rouleau avec un maillon de raccordement.
- 5 Soulevez le système de fermeture jusqu'à sa position approximative de montage et positionnez la chaîne par-dessus le pignon du système de fermeture.
- 6 La distance optimale entre l'axe de la porte et l'arbre d'entraînement de l'actionneur se situe entre 30 et 38 cm (12 et 15 po), ce qui permet un mouvement de la chaîne au centre de 12,7 à 19 mm (1/2 à 3/4 po). Assurez-vous que l'arbre de sortie du système de fermeture est parallèle à l'arbre de la porte et que les pignons sont alignés. Une fois en position, fixez le système de fermeture au mur ou sur le support de montage.
- 7 Alignez les pignons, insérez la clavette dans la rainure de clavette et serrez l'ensemble.
- 8 Placez la chaîne manuelle autour de la roue pour chaîne manuelle.
- 9 Faites cheminer les câbles d'alimentation par l'orifice de la conduite des câbles d'alimentation dans le boîtier électrique. Connectez l'alimentation au système de fermeture de porte. Connectez la terre à la vis de terre dans le boîtier électrique. **Appliquez TOUTES les réglementations électriques locales.**
- 10 Réglez le contacteur de fin de course pour ouvrir et fermer correctement la porte. Assurez-vous que les écrous de limite sont positionnés entre les contacteurs de fin de course avant de procéder aux réglages.
- 11 Instructions de programmation de radio à l'intérieur du couvercle du système de fermeture.

1a Dispositif monté au mur à droite



1b Dispositif monté sur tablette de support



Fonctionnement manuel

Les dispositifs de fermeture sont équipés d'un système manuel de fonctionnement de la porte en cas d'urgence ou d'une panne secteur. Ces dispositifs sont équipés d'un câble de levage manuel. Un dispositif d'enclenchement électrique désactive les commandes lorsque le câble de levage est utilisé. **Éteindre le dispositif AVANT de faire fonctionner la porte manuellement.**

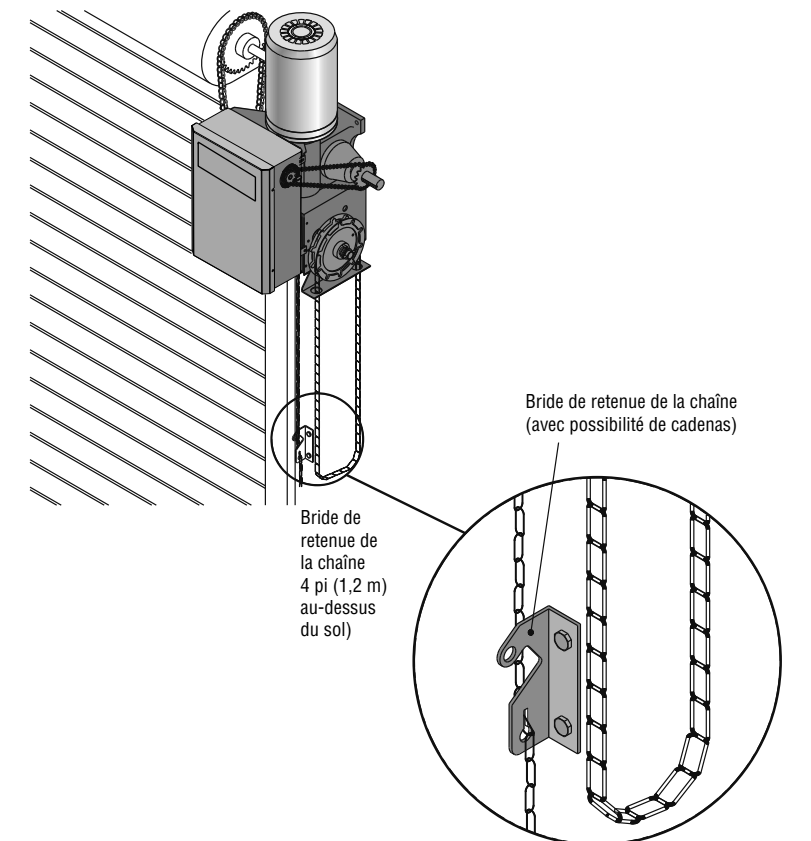
Verrouillage électrique avec palan

Pour faire fonctionner le câble de levage, tirer sur la chaîne de désaccouplement (petite chaîne) pour engager le mécanisme de levage. La chaîne de désaccouplement peut être verrouillée en place en glissant son extrémité par le trou du garde-chaîne monté au mur. Faire fonctionner la porte dans la direction désirée en tirant d'un côté ou de l'autre de la chaîne de levage en boucle continue (grosse chaîne). La chaîne de désaccouplement doit être libérée du garde-chaîne avant de faire fonctionner de nouveau la porte électriquement.



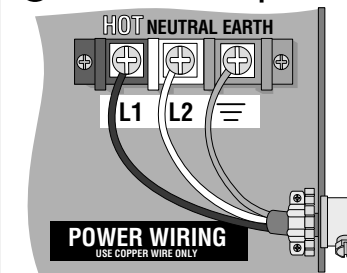
Fermer la porte avant de désengager l'actionneur.

Verrouillage électrique avec palan



Intérieur du coffret de branchement

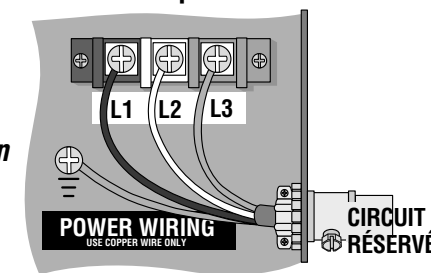
9 Connexion monophasée



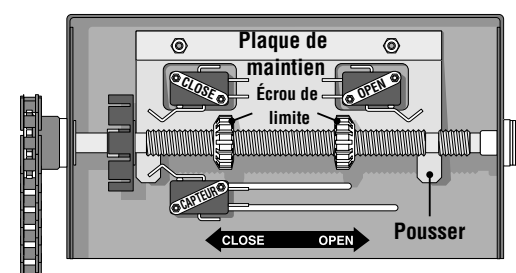
14 AWG Minimum

Respecter TOUS les codes d'électricité nationaux et locaux
Câblage d'alimentation UNIQUEMENT!

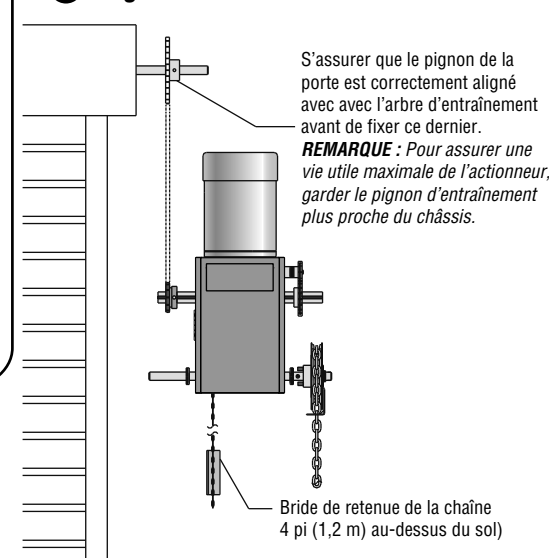
Connexion triphasée



10 Contacteurs de limite

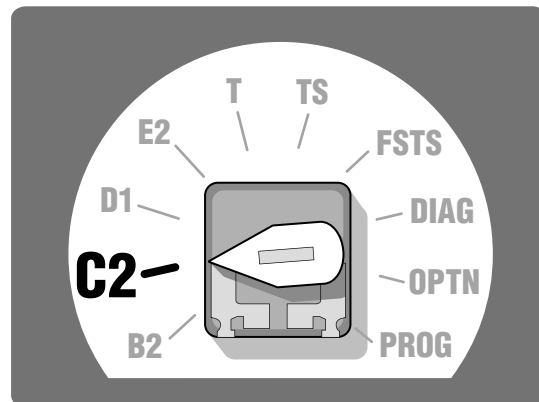


7 Aligner les roues dentées



AVERTISSEMENT : Ce produit peut vous exposer à des produits chimiques comme le plomb, reconnu par l'État de la Californie comme cause de cancers, d'anomalies congénitales et d'autres problèmes liés à la reproduction. Pour plus d'informations, visitez www.P65Warnings.ca.gov

Le cadran du sélecteur du tableau est réglé en usine à C2*



* Consulter le manuel d'installation pour une description complète des modes.

Télécommandes

Le récepteur radio à 3 canaux Security+ 2.0^{MC} vous permet de programmer jusqu'à 90 télécommandes et jusqu'à 30 dispositifs d'entrée dans clé.

Programmation système d'alerte d'entretien (MAS)

1. Le Système d'alerte d'entretien (MAS) aide le revendeur installateur à établir un programme d'entretien de routine. Une fois programmé, le MAS avise l'utilisateur final (avec une DEL clignotante sur la station à 3 boutons) lorsqu'un nombre prédéfini de cycles/mois est écoulé et que l'entretien prévu est dû.

2. Fermer la porte.

3. Tourner le cadran de réglage à PROGRAM.

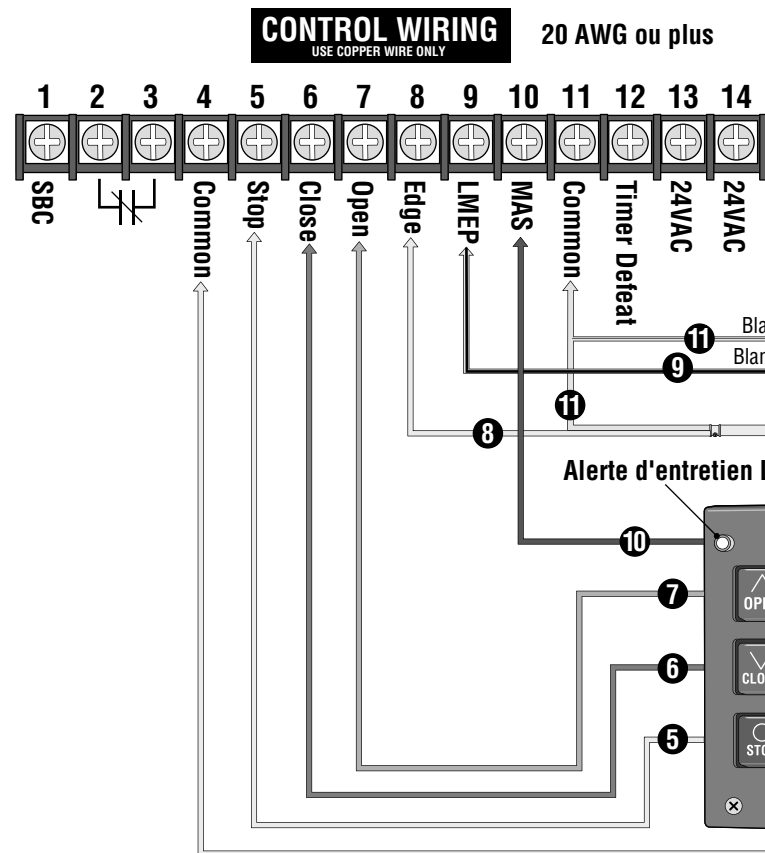
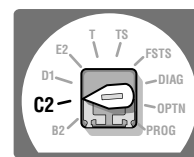
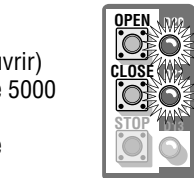
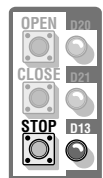
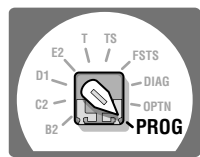
4. Appuyer et relâcher le bouton MAS.

5. Enfoncer le bouton STOP une fois pour effacer le compteur MAS.

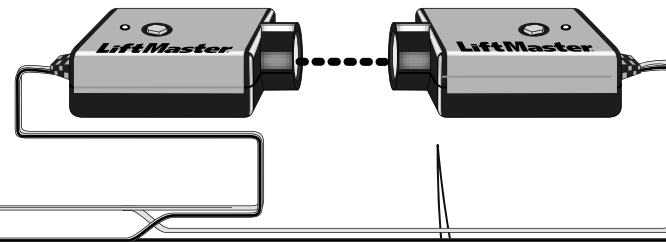
6. Appuyer sur le bouton OPEN (ouvrir) une fois pour chaque incrément de **5000 cycles**. Appuyer sur le bouton CLOSE (fermer) une fois pour chaque incrément de **3 mois**. Appuyer sur le bouton STOP (arrêt) une fois pour vider la mémoire MAS.

7. Appuyer et relâcher le bouton MAS pour compléter la programmation. La DEL sur la carte clignotera les réglages programmés. La DEL OPEN (ouvrir) clignotera une fois pour chaque 5000 cycles. La DEL CLOSE (fermer) clignotera une fois pour chaque 3 mois.

8. Ramener le cadran de réglage au type de câblage désiré.



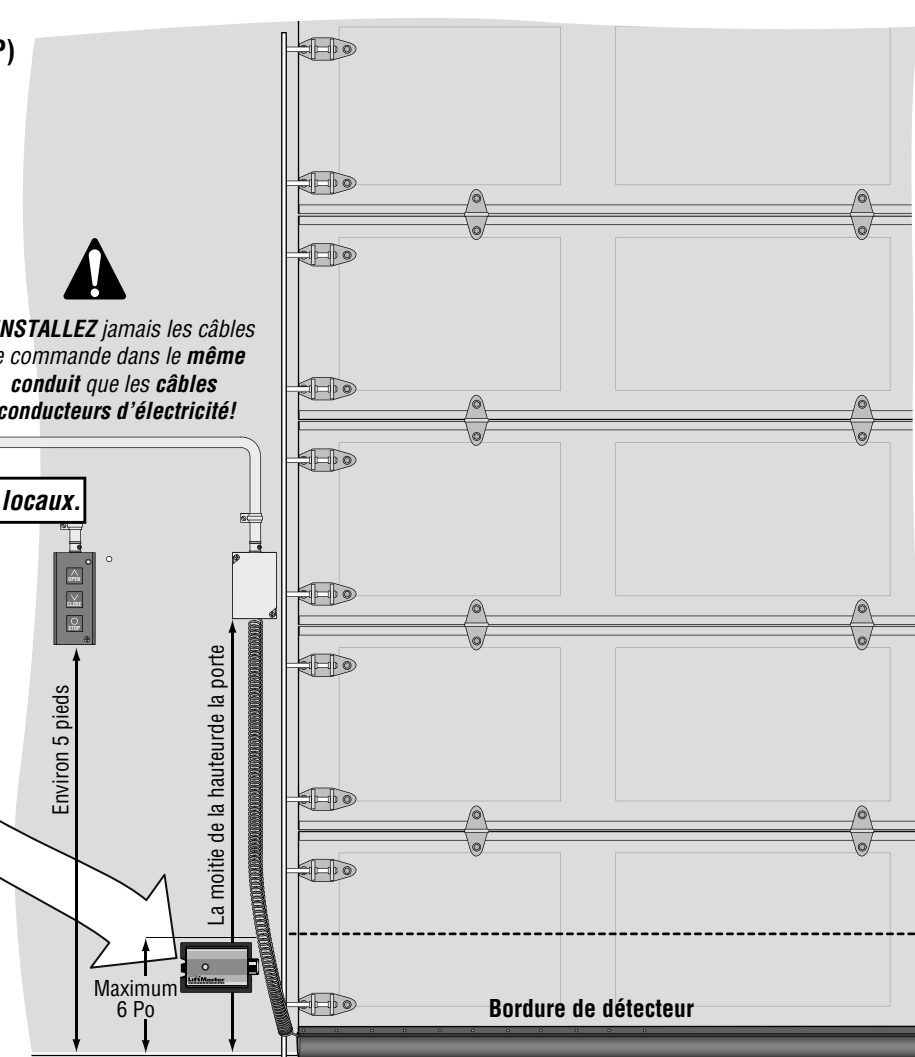
Le dispositif de protection surveillée contre l'emprisonnement de Liftmaster (Liftmaster Monitored Entrapment Protection ou LMEP) est exigé pour la plupart des paramètres programmables. Capteurs photoélectriques Thru-Beam (montrés).



N'INSTALLEZ jamais les câbles de commande dans le même conduit que les câbles conducteurs d'électricité!

Respecter TOUS les codes d'électricité nationaux et locaux.

- 4 Enfoncer et relâcher pour **Ouvrir** (Sans programmation de mi-arrêt)
- 4 Enfoncer et **maintenez** pour **Fermer**
- 4 Enfoncer et relâcher pour **Arrêter**



Programmation de minuterie de fermeture

La minuterie ferme automatiquement la porte après un temps prédéterminé.

1. Fermer la porte.

2. Tourner le cadran de réglage à PROG.

3. Appuyer et relâcher le bouton TIMER (minuterie).

4. Appuyer et relâcher le bouton STOP (arrêt) pour vider la minuterie.

5. Appuyer et relâcher le bouton OPEN (ouvrir) pour chaque seconde. Appuyer et relâcher le bouton CLOSE (fermer) pour chaque 15 secondes.

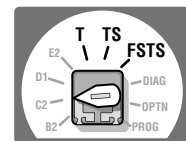
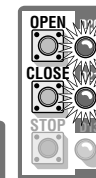
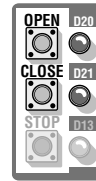
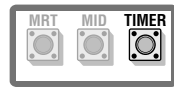
Exemple :
Enfoncer CLOSE + Enfoncer OPEN + Enfoncer OPEN = 17 secondes au total
(15 secondes) (1 seconde) (1 seconde)

6. Appuyer et relâcher le bouton TIMER (minuterie) pour compléter la programmation.

La DEL OPEN (ouvrir) clignote une fois pour chaque seconde.
La DEL CLOSE (fermer) clignote une fois pour chaque 15 secondes.

7. Ramener le cadran de réglage au type de câblage désiré pour la minuterie TS, T ou FSTS.

REMARQUE : Au moins un dispositif de protection surveillée contre l'emprisonnement Liftmaster doit être installé.



Programmation de ouverture à mi-course

La fonction mi-course est pour ouvrir la porte à un point prédéterminé avant la position entièrement ouverte.

1. Fermer la porte.

2. Tourner le cadran de réglage à PROG.

3. Appuyer et relâcher le bouton MID.

4. Appuyer sur le bouton OPEN (ouvrir), attendre que la porte atteigne la hauteur de mi-course désirée, puis appuyer et relâcher le bouton STOP (arrêt).

5. Appuyer et relâcher le bouton MID pour compléter la programmation.

6. Ramener le cadran de réglage au type de câblage désiré.

