

### INSTALLATION

1. Open your garage door and park your vehicle outside of the garage.
2. Determine the mounting location on or near the ceiling and fasten the parking assist using the screw and anchor provided (Figure 1).
3. Depress tabs under the wires and temporarily remove the white and white/black safety sensor wires from the garage door opener.
4. **Stripping the wires prior to installation:**

**If installing one parking assist:** Separate white and white/black wires and strip 7/16" (11 mm) of insulation from the parking assist wires.

**If installing two parking assists:** Cut 6" (15 cm) of wires from the end of one of the parking assist wires for use as connection wires. Separate white and white/black wires and strip 7/16" (11 mm) of insulation from both ends of the connection wire.

5. **Connecting the wires to install:**

**If installing one parking assist:** Twist like colored wires for the parking assist and the safety sensors together. Insert twisted wires into quick-connect holes: white to white and white/black to grey (Figure 2).\*

**If installing two parking assists:** Separate white and white/black wires and strip 7/16" (11 mm) of insulation from the end of the parking assist wires. Twist like colored wires for the parking assist, safety sensors and connection wire together. Secure with wire nut (provided). Insert loose end of connection wires into quick-connect holes: white to white and white/black to grey (Figure 3).\*

\* Please reference your garage door opener owner's manual for proper wire installation.

### SET UP AND ADJUSTMENT

1. Drive your vehicle into the garage and park in the location you want to park your vehicle each time (Figure 4).
2. Activate the parking assist locator by obstructing the path of the safety reversing sensors. The laser will emit a pulsing bright red beam. Using the swivel mount, aim the red beam to a location on the dash or hood that can easily be seen while seated in the driver's seat.

**NOTE:** The laser will shut off automatically in 1 minute. If you are not finished adjusting the beam and it turns off, simply obstruct the path of the safety reversing sensors again to re-activate the beam.

3. Sit in the driver's seat and confirm that you can easily see the location of the red beam. This location is now your point of reference for parking your vehicle (Figure 5). **CAUTION: Do not stare directly into the beam.** Repeat steps for installation on optional 2nd laser accessory kit.

### CAUTION

To avoid eye INJURY or damage to product:

- NEVER point the laser at anyone.
- NEVER look directly into the laser beam.
- NEVER disassemble the laser.
- The parking assist is NOT a substitute for safe parking practices.
- Use of controls or adjustments, or the performance or procedures other than specified can result in hazardous radiation exposure.
- ONLY for use on LiftMaster manufactured garage door openers.

### Carton Inventory

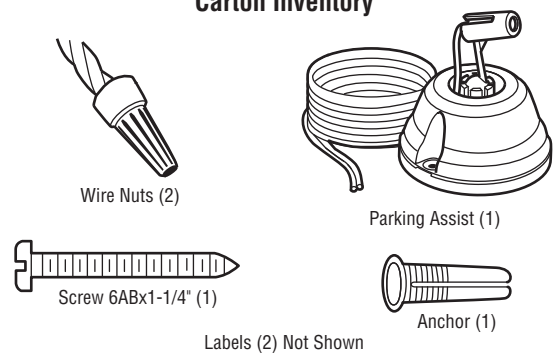


Figure 1

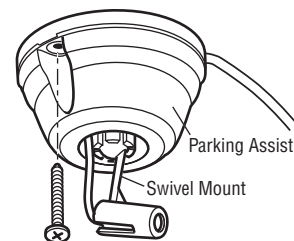


Figure 2

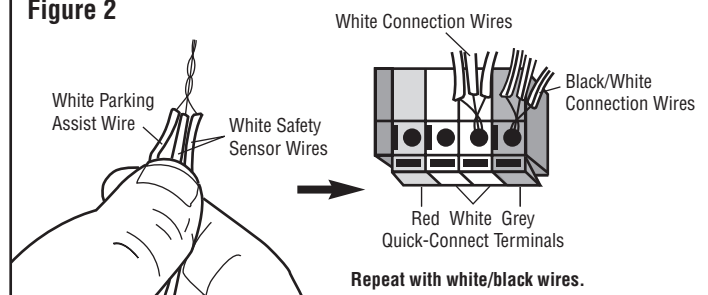
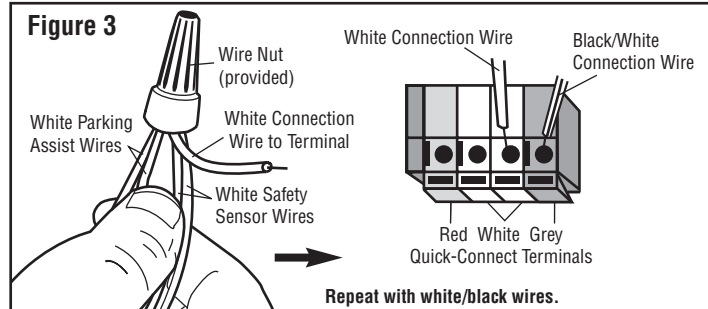


Figure 3



**NOTE:** Periodic adjustment of the beam may be required from time to time and is to be used only with the vehicle used during the initial setup. Re-set the adjustment according to **SETUP** and **ADJUSTING** steps 1-3 for that vehicle.

**CAUTION  
ATTENTION**

**LASER RADIATION  
DO NOT STARE INTO BEAM  
RAYONNEMENT LASER  
NE PAS REGARDER DIRECTEMENT  
LE RAYONNEMENT LASER**

Maximum power output: < 1mW @ 635 - 670nm  
Puissance de sortie maximum: < 1mW @ 635 - 670nm

**CLASS II LASER PRODUCT  
APPAREIL AU LASER DE CLASSE II**

132C2469-1

**CAUTION**

To avoid eye INJURY or damage to product:

- NEVER point the laser at anyone.
- NEVER look directly into the laser beam.
- NEVER disassemble the laser.
- The parking assist is NOT a substitute for safe parking practices.
- Use of controls or adjustments, or the performance or procedures other than specified can result in hazardous radiation exposure.
- ONLY for use on LiftMaster manufactured garage door openers.

**OPERATION**

1. Open the garage door by activating the automatic garage door opener and drive your vehicle into parking space.
2. The red beam can be seen moving across the hood of your vehicle as you drive further into the garage (Figure 5).
3. Stop the vehicle when the beam is positioned at the location you confirmed in step 3 during the Set Up and Adjustment (Figure 6).

**NOTE:** The laser is automatically actuated every time you drive into your garage. The beam will automatically deactivate after approximately 1 minute. A residual reflection of the red beam from the windshield may appear on the walls or objects in your garage. When operating a vehicle, always ensure that there are no objects on the floor of the garage or in the path of your vehicle. This parking assist is not a substitute for safe parking practices.

**TROUBLESHOOTING**

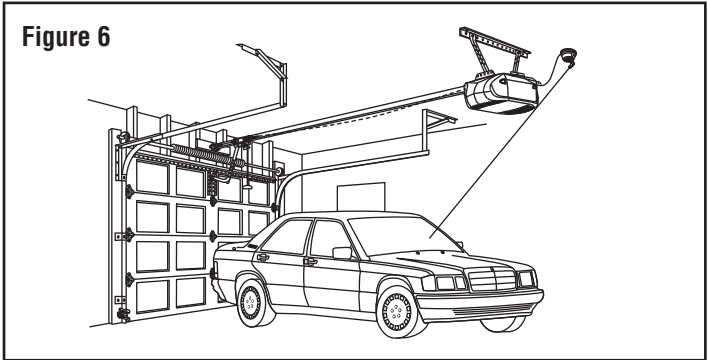
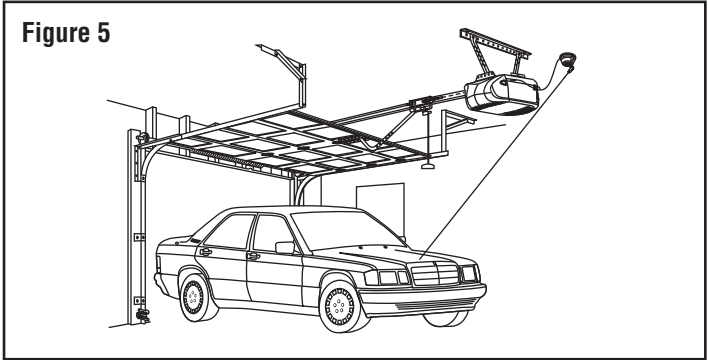
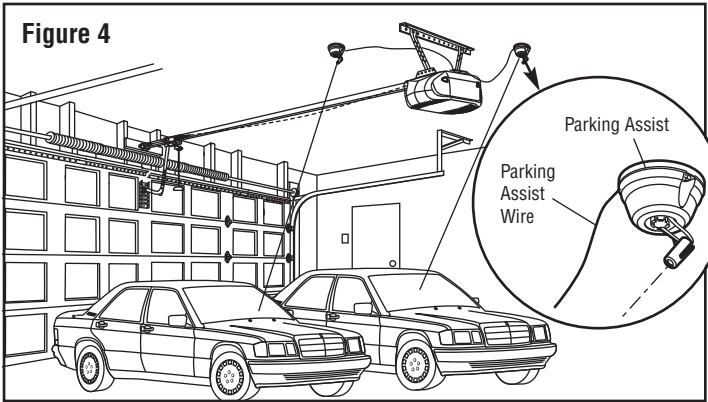
If the laser does not emit a beam:

- Verify nothing is obstructing the safety sensor lens.
- Verify nothing is blocking the parking assist lens.
- Verify that connections are not reversed wired.
- Verify that all connections are secure as identified in the installation.
- Confirm that the parking assist is aimed toward the garage floor.
- Obstruct the path of the safety reversing sensors and look for the red spot on the garage floor.

Please refer to your Liftmaster owner's manual for additional information on your garage door opener and the safety sensors.

**REPLACEMENT PARTS LIST**

- Wire Nuts. ....23B293
- Parking Assist ..... 975LM and 975LMC



### INSTALLATION

- Ouvrir la porte du garage et garer le véhicule à l'extérieur du garage.
- Déterminer l'emplacement de montage sur le plafond, ou à proximité, et monter l'assistant de garage avec les vis et les chevilles fournies (Figure 1).
- Appuyer sur les languettes sous les fils et enlever temporairement les fils blanc et blanc-noir de détecteur de sécurité de l'ouvre-porte de garage.
- Dénudage des fils avant l'installation :**

**Installation d'un assistant de garage :** Séparer les fils blanc et blanc-noir et dénuder 11 mm (7/16 po) de l'isolant des fils de l'assistant de garage.

**Installation de deux assistants de garage :** Couper 15 cm (6 po) de l'extrémité d'un des fils d'assistant de garage pour utilisation avec les fils de connexion. Séparer les fils blanc et blanc-noir et dénuder 11 mm (7/16 po) de l'isolant des deux extrémités de fil de connexion.

- Branchement des fils :**

**Installation d'un assistant de garage :** Torsader ensemble les fils de la même couleur de l'assistant de garage et des détecteurs de sécurité. Insérer les fils torsadés dans les trous de branchement rapide, blanc dans blanc et blanc-noir dans gris (Figure 2).\*

**Installation de deux assistants de garage :** Séparer les fils blanc et blanc-noir et dénuder 11 mm (7/16 po) d'isolant de l'extrémité des fils d'assistant de garage. Torsader ensemble les fils de la même couleur de l'assistant de garage, des détecteurs de sécurité et des fils de connexion. Attacher avec un écrou à fils (fournis). Insérer les fils torsadés dans les trous de branchement rapide, blanc dans blanc et blanc-noir dans gris (Figure 3).\*

\*Consulter l'installation des fils dans le manuel d'utilisation de l'ouvre-porte de garage.

### PARAMÈTRES ET RÉGLAGES

- Conduire le véhicule dans le garage et le garer à l'endroit normal désiré (Figure 4).
- Activer le localisateur de l'assistant de garage en bloquant le passage des détecteurs d'inversion de sécurité. Le laser émet un rayon à impulsion rouge vif. En utilisant le pivot, pointer le rayon rouge à l'endroit du tableau de bord ou du capot qui peut être facilement vu du siège du chauffeur.

**REMARQUE :** Le laser s'éteint automatiquement après une minute. Si le réglage n'est pas fini avant l'extinction du laser, il suffit de bloquer le passage des détecteurs d'inversion de sécurité pour réactiver le rayon.

- Assis dans le siège du chauffeur, vérifier qu'il est possible de voir l'emplacement du rayon rouge. Cet emplacement est le nouveau point de référence pour garer le véhicule (Figure 5). **ATTENTION : Le rayon ne doit pas être pointé directement dans les yeux.** Répéter la procédure pour l'installation optionnelle du second kit de laser accessoire.

## ATTENTION

Pour éviter toute LÉSION des yeux ou les dommages du produit :

- Il NE faut jamais pointer le laser à qui que ce soit.
- Le rayon laser NE doit jamais être pointé aux yeux.
- Il NE faut jamais démonter le laser.
- L'assistant de garage N'EST pas un remplacement pour les bonnes pratiques de garage.
- Utiliser les commandes, les réglages ou procédures autres que celles spécifiées peut causer des risques d'exposition à des radiations dangereuses.
- **UNIQUEMENT** pour utilisation avec les ouvre-porte de garage fabriqués par LiftMaster.

### Inventaire de l'emballage

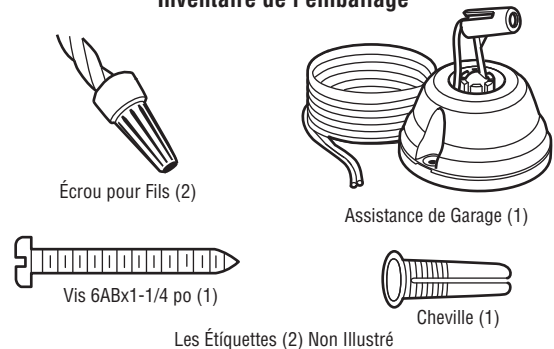


Figure 1

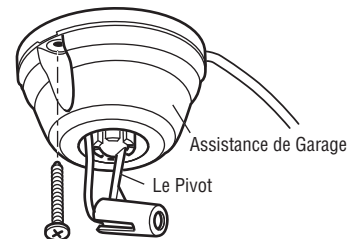


Figure 2

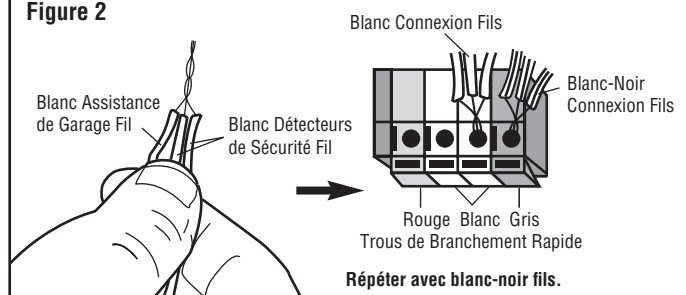
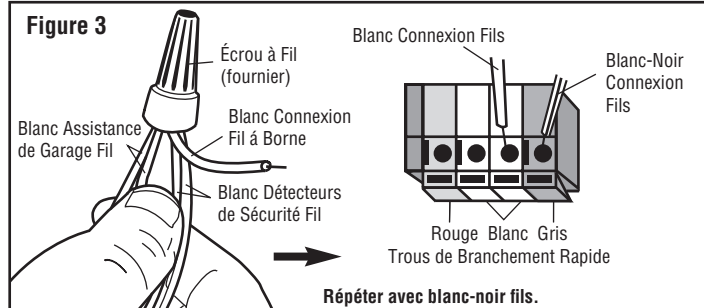


Figure 3



**REMARQUE :** Il peut être nécessaire de faire un réglage périodique du rayon et ce, uniquement avec le véhicule utilisé pendant le réglage initial. Faire un nouveau réglage en suivant les étapes 1 à 3 de PARAMÈTRES et RÉGLAGES pour ce véhicule.



## FONCTIONNEMENT

1. Ouvrir la porte du garage en activant l'ouvre-porte de garage automatique et conduire le véhicule dans l'espace du garage.
2. Il est possible de voir le déplacement du rayon rouge sur le capot du véhicule alors que le véhicule avance dans le garage (Figure 5).
3. Arrêter le véhicule quand le rayon est en position à l'endroit confirmé à l'étape 3 de Paramètres et réglages (Figure 6).

**REMARQUE :** Le laser est activé automatiquement chaque fois que le véhicule est conduit dans le garage. Le rayon est désactivé automatiquement après environ une minute. Il est possible qu'une réflexion secondaire du rayon rouge, venant du pare-brise, apparaisse sur les murs ou des objets dans le garage. En conduisant le véhicule, toujours vérifier qu'il n'y a aucun objet sur le sol du garage ou dans le passage du véhicule. L'assistant de garage n'est pas un remplacement pour les bonnes pratiques de garage.

## DÉPANNAGE

Si le laser n'émet pas de rayon :

- Vérifier que rien ne bloque l'objectif du détecteur de sécurité.
- Vérifier que rien ne bloque l'objectif de l'assistant de garage.
- Vérifier que les fils ne sont pas inversés.
- Vérifier que tous les branchements sont bien faits, conformément aux instructions.
- Vérifier que l'assistant du garage est pointé au sol du garage.
- Bloquer le passage des détecteurs d'inversion de sécurité et observer le point rouge sur le sol du garage.

Consulter le manuel d'utilisation du Liftmaster pour obtenir des renseignements complémentaires sur l'ouvre-porte de garage et les détecteurs de sécurité.

## LISTE DES PIÈCES DE RECHANGE

Écrous pour fils ..... 23B293  
Assistance de garage ..... 975LM et 975LMC

## ATTENTION

Pour éviter toute LÉSION des yeux ou les dommages du produit

- Il NE faut jamais pointer le laser à qui que ce soit.
- Le rayon laser NE doit jamais être pointé aux yeux.
- Il NE faut jamais démonter le laser.
- L'assistant de garage N'EST pas un remplacement pour les bonnes pratiques de garage.
- Utiliser les commandes, les réglages ou procédures autres que celles spécifiées peut causer des risques d'exposition à des radiations dangereuses.
- UNIQUEMENT pour utilisation avec les ouvre-porte de garage fabriqués par LiftMaster.

Figure 4

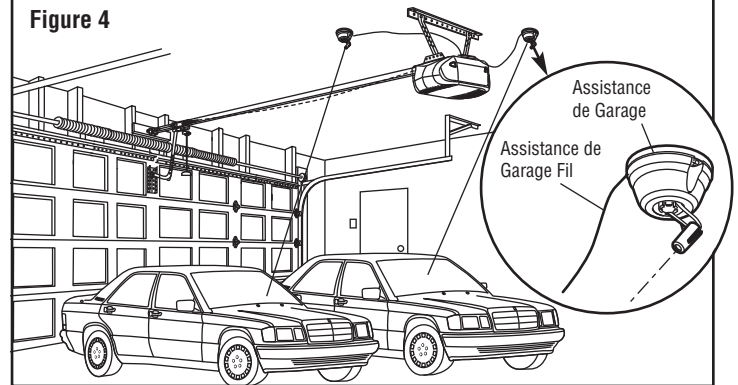


Figure 5

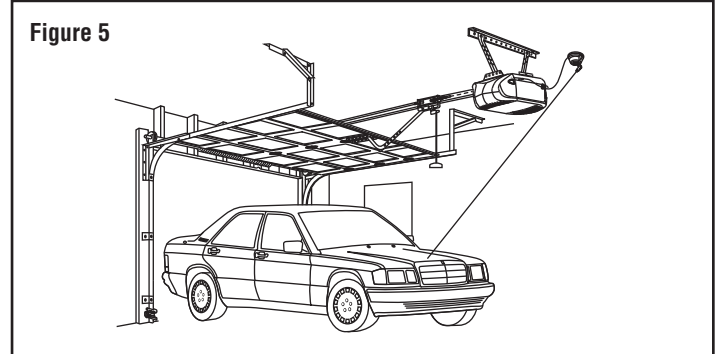
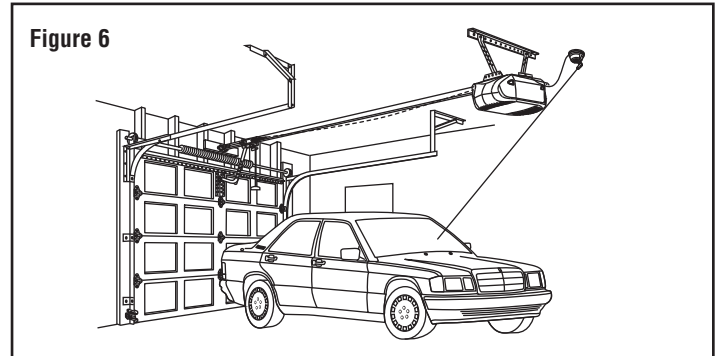


Figure 6



1-800-528-9131  
LiftMaster.com

© 2015, LiftMaster  
All Rights Reserved  
Tous droits réservés