

# LiftMaster®

## ELITE SERIES®

# REPLACEMENT PARTS

## LOGIC 5.0 OPERATORS

### MODELS J, H, AND HJ



**WARNING:** This product can expose you to chemicals including lead, which are known to the State of California to cause cancer or birth defects or other reproductive harm. For more information go to [www.P65Warnings.ca.gov](http://www.P65Warnings.ca.gov)

## ELECTRICAL BOX

### ELECTRICAL BOX REPLACEMENT KITS

To order a complete electrical box replacement kit, add a K-Prefix to the model number of your operator for example:

H501L5R (Operator) = K-H501L5R (Electrical Box Kit)

### SERVICE KITS

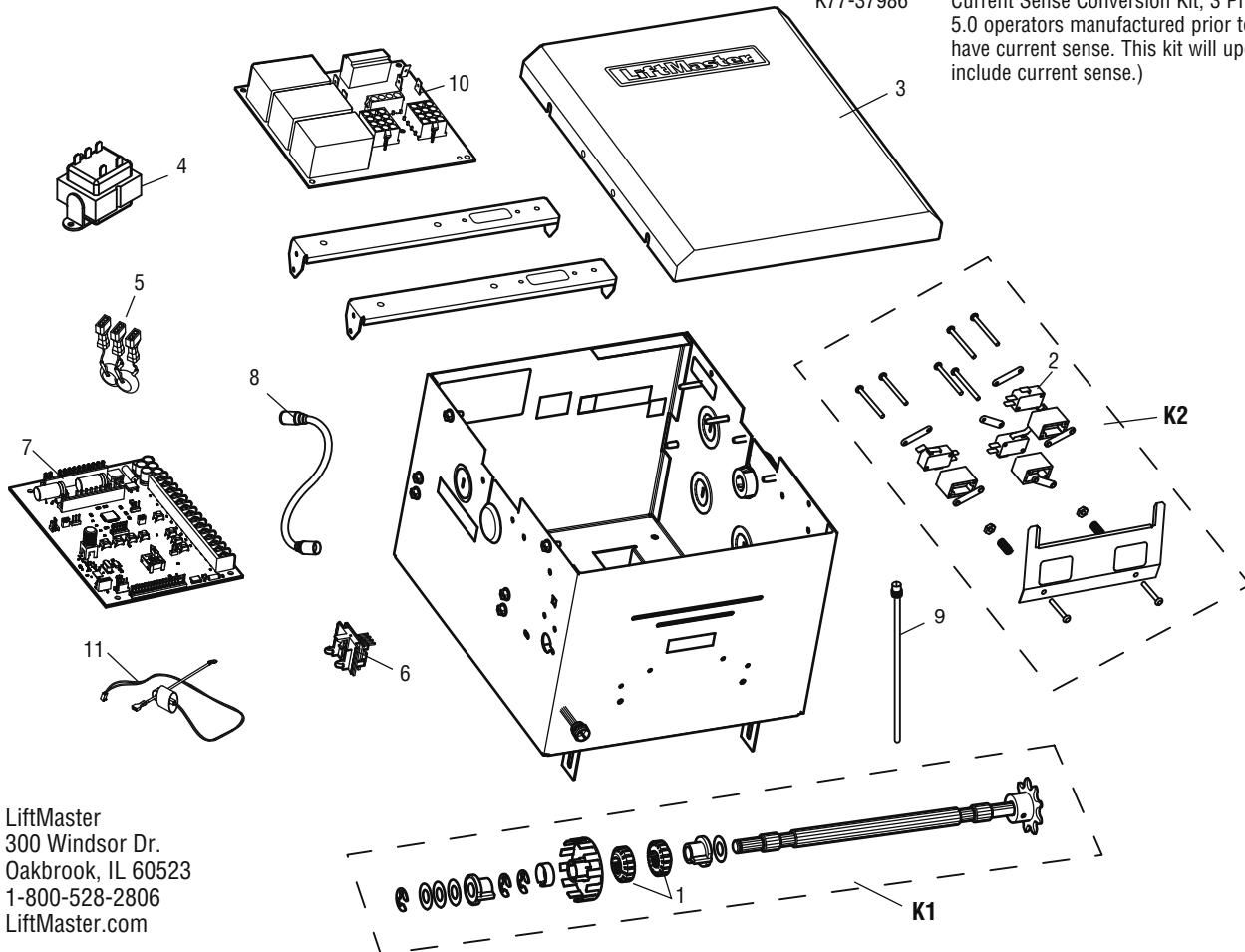
ITEM	PART#	DESCRIPTION
K1	K72-14130-1	Limit Shaft Kit <b>Complete with:</b> Limit Shaft, Limit Nuts, Limit Bearings, Limit Sprocket, Interrupter Cup, Shim Washers, Compression Ring, Roll Pin and E-Rings.
K2	K72-12515-1	Limit Switch Kit <b>Complete with:</b> Limit Nut Retainer, Switch Plates, Backup Plate, Depress Plates, Limit Switches, Standoffs, Screws and Locknuts.

### INDIVIDUAL PARTS

ITEM	PART#	DESCRIPTION
1	13-10024	Limit Nut
2	23-10041	Limit Switch
3	K75-36913	Cover
4	K21-14182	Transformer, 115/230 Volts, 20Va
	K21-36793	Transformer, 208-230/460 Volts, 20Va
	K21-35077	Transformer, 575 Volts, 40Va
5	K74-31243	MOVs
6	K79-15016-1	RPM Sensor Assembly
7	K001D8395	Logic Board (For all Single Phase and all 3 Phase operators equipped with current sense or with a manufacture date after April of 2016. Order Current Sense Conversion Kit for 3 Phase operators that do not currently have a current sense harness. A 3 Phase operator with K001D8395 will not function without the current sense harness.)
8	K2A761	Coaxial Cable
9	K001C8103-1	Antenna
10	K001D8396-1	Single Phase Relay/Power Board
	K001D8397	Three Phase Relay/Power Board
	K001D8397-1	Three Phase 575 Volt Relay/Power Board
11	K21-38158	Current Sense Harness (for 3-Phase operators only that have current sense or were manufactured after April of 2016.)

### NOT SHOWN

K94-36934	Wire Harness Kit
K77-37986	Current Sense Conversion Kit, 3 Phase (For 3 Phase Logic 5.0 operators manufactured prior to April 2016 that do not have current sense. This kit will upgrade the operator to include current sense.)



# MODEL J

## SERVICE KITS

ITEM	PART#	DESCRIPTION
K1	K72-19975	Clutch Shaft Kit <b>Complete with:</b> Clutch Shaft, 1" Keyed Flange Bearings, Dual Sprocket 32/14, Splined Core Sprocket, E-Ring, Compression Spring, Pulley Assembly, Washers, Thrust Bearing, Retaining Ring, Splined Hub and Roll Pin.
K2	K72-19974	Output Shaft Kit <b>Complete with:</b> Output Shaft, Sprocket Assembly, Dual Sprocket 32/14, Sprocket 48B18x1" Bore, Sprocket 50B12x1" Bore, Ring, Washers, Set Screw, Roll Pin and Thin Walled Receiver.

### NOT SHOWN

K71-D1PH	Single Phase Drum Brake Kit
K71-D3PH	Three Phase Drum Brake Kit
K71-D575-1	575 Volt Drum Brake Kit <b>Complete with:</b> Solenoid Cover, Brake Solenoid, Brake Drum, Mounting Plate and Brake Release Assembly.
K94-36992	Brake Cable Harness 1PH
K94-36994	Brake Cable Harness 3 PH
K22-36899	Brake Solenoid 1PH
K22-36900	Brake Solenoid 3 PH
K22-575-1	Brake Solenoid 3 PH 575V

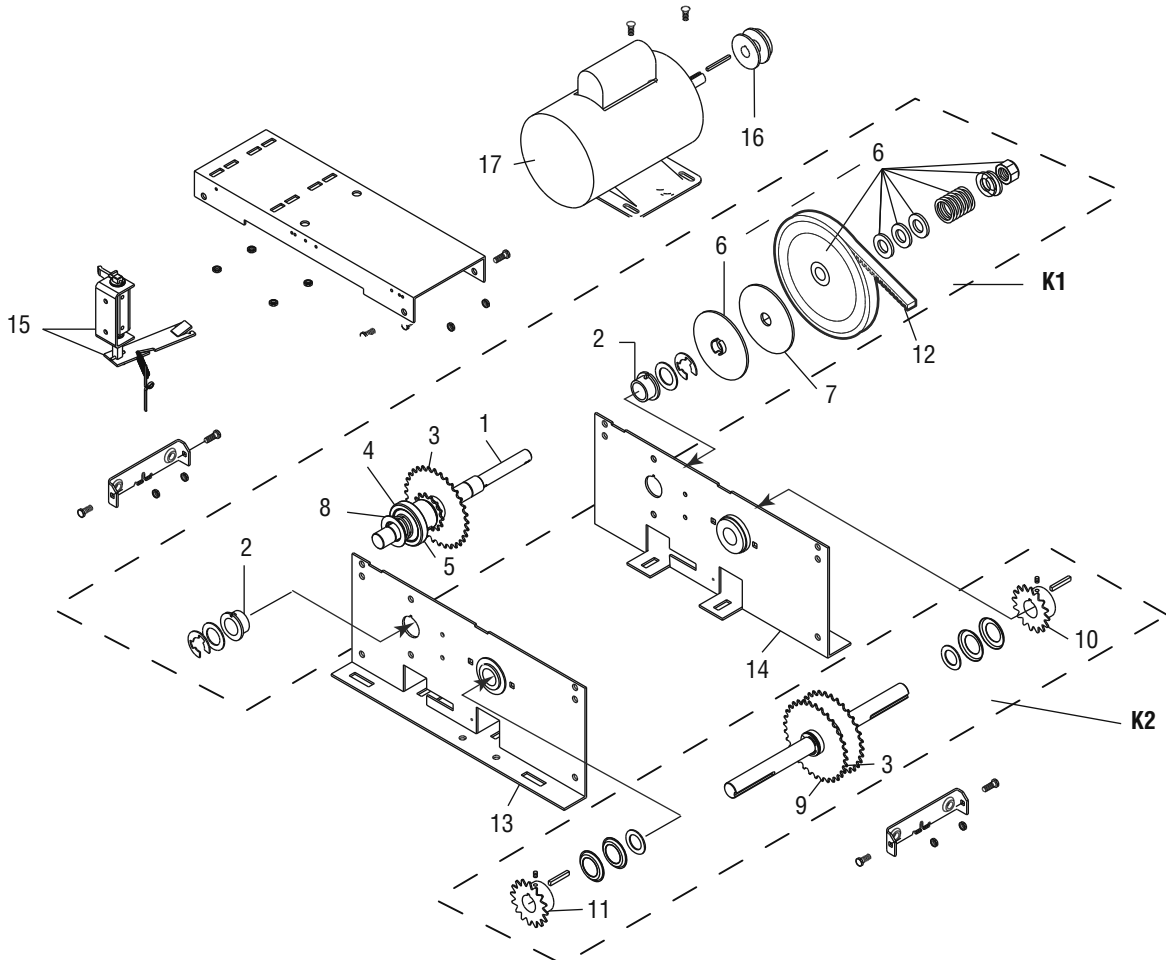
## INDIVIDUAL PARTS

ITEM	PART#	DESCRIPTION
1		Clutch Shaft - J (Available only in complete Clutch Shaft Kit)
2	12-19504	Keyed Flange Bearing 1"
3	15-30822	Dual Sprocket 32/14*
4	15-19484	Splined Core Sprocket
5	18-30957	Compression Spring
6	K75-19985	Pulley Assembly
7	39-10167	Clutch Disk
8	80-19846	Splined Hub, J Disconnect
9	15-19478	Sprocket Assembly
10	15-48B18LGE	Sprocket 48B18x1"
11	15-50B12LGH	Sprocket 50B12x1"
12	16-5L304	Cogged Belt 30.4"
13	K75-19978-R	Frame Kit (Right)
14	K75-19978-L	Frame Kit (Left)
15	K75-19977	J Arm Kit
16	17-6014	Motor Pulley

ITEM	PART#	DESCRIPTION
17		
1/3HP	K20-1033B-2LP-H24	Motor - model J331L5
	K20-3033B-4P-H24	Motor - model J333L5
1/2HP	K20-1050B-2LP-H24	Motor - model J501L5
	K20-3050B-4P-H24	Motor - model J503L5
	K20-3050M-5-H25	Motor - model J505L5
3/4HP	K20-1075B-2LP-H24	Motor - model J751L5
	K20-3075B-4P-H24	Motor - model J753L5
	K20-3075M-5-H25	Motor - model J755L5
1HP	K20-1100B-2LP-H24	Motor - model J101L5
	K20-3100B-4P-H24	Motor - model J103L5
	K20-3100M-5-H25	Motor - model J105L5

### NOT SHOWN

19-48047M	Roller Chain, #48x47 Pitch with Master Link
-----------	--



# MODEL H

## SERVICE KITS

ITEM	PART#	DESCRIPTION
K1	K72-19979	Clutch Shaft Kit <b>Complete with:</b> Clutch Shaft, Keyed Flange Bearing, Dual Sprocket 32/14, 14 Tooth Sprocket, E-Ring, Compression Spring, Chain Wheel Assembly, Pulley Assembly, Chain Guide Assembly, Shim Washer, Washer, Thrust Washer and Roll Pins.
K2	K72-19974	Output Shaft Kit <b>Complete with:</b> Output Shaft, Sprocket Assembly, Dual Sprocket 32/14, Sprocket 48B18x1", Sprocket 50B12x1", Ring, Washer, Key, Set Screw, Roll Pin and Thin Walled Receivers.

### NOT SHOWN

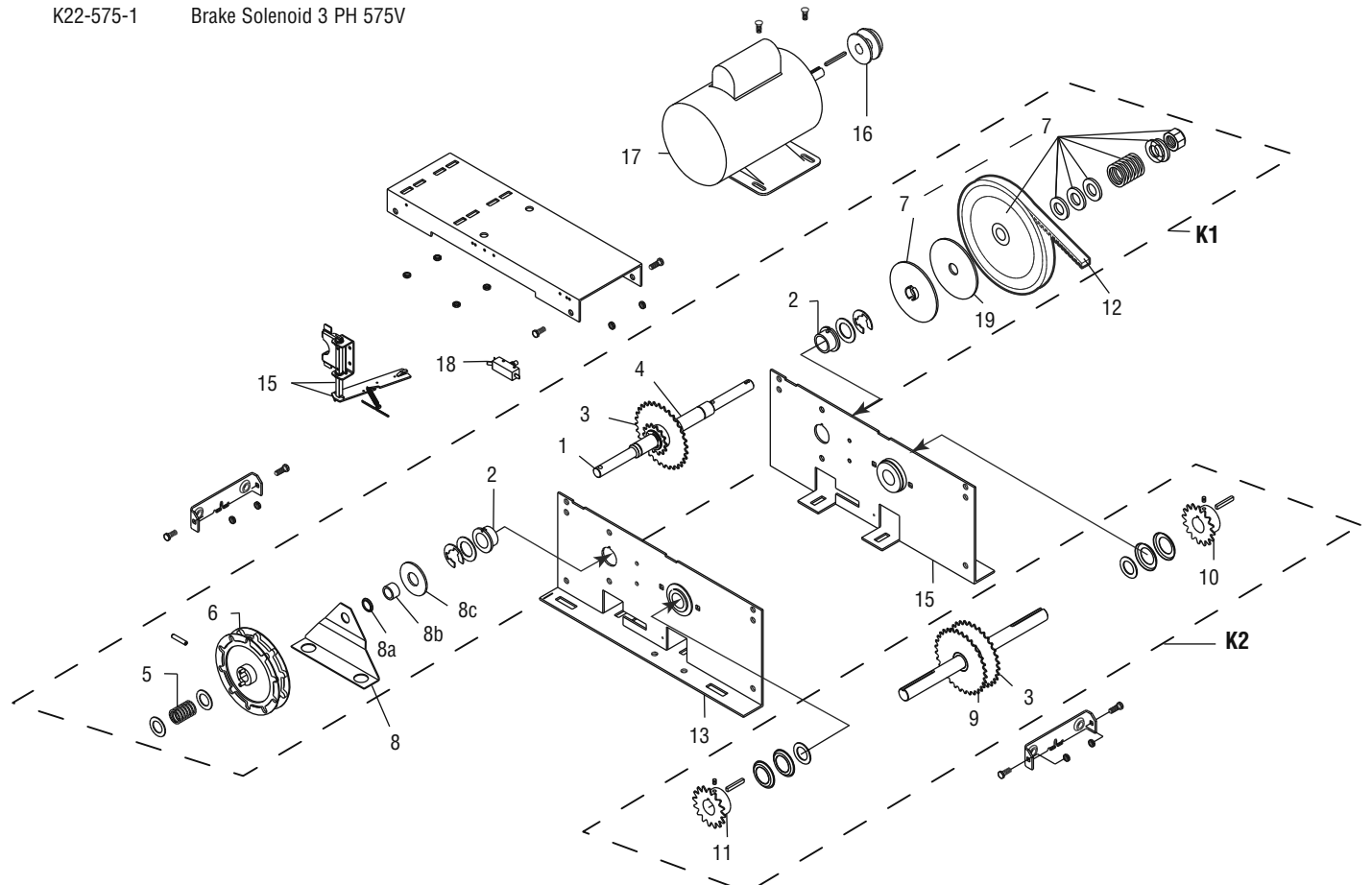
K71-D1PH	Single Phase Drum Brake Kit
K71-D3PH	Three Phase Drum Brake Kit
K71-D575-1	575 Volt Drum Brake Kit <b>Complete with:</b> Solenoid Cover, Brake Solenoid, Brake Drum, Mounting Plate and Brake Release Assembly.
K73-HFRAME-L	H Frame Kit, Left Hand
K73-HFRAME-R	H Frame Kit, Right Hand
K94-36992	Brake Cable Harness 1PH
K94-36994	Brake Cable Harness 3 PH
K22-36899	Brake Solenoid 1PH
K22-36900	Brake Solenoid 3 PH
K22-575-1	Brake Solenoid 3 PH 575V

## INDIVIDUAL PARTS

ITEM	PART#	DESCRIPTION	ITEM	PART#	DESCRIPTION
1	11-19471	Clutch Shaft - H	17		
2	12-19504	Keyed Flange Bearing 1"	1/3HP	K20-1033B-2LP-H24	Motor - model H331L5
3	15-30822	Dual Sprocket 32/14*		K20-3033B-4P-H24	Motor - model H333L5
4	15-19481	Sprocket, 14 Tooth	1/2HP	K20-1050B-2LP-H24	Motor - model H501L5
5	18-11379	Compression Spring		K20-3050B-4P-H24	Motor - model H503L5
6	75-10884	Chain Wheel Assembly		K20-3050M-5-H25	Motor - model H505L5
7	K75-19985	Pulley Assembly	3/4HP	K20-1075B-2LP-H24	Motor - model H751L5
8	10-10882	Chain Guide		K20-3075B-4P-H24	Motor - model H753L5
8a	12-10883	Nyliner Bearing		K20-3075M-5-H25	Motor - model H755L5
8b	12-10882	Bushing .753 I.D. x 5/8"	1HP	K20-1100B-2LP-H24	Motor - model H101L5
8c	80-10883	Washer Spacer		K20-3100B-4P-H24	Motor - model H103L5
9	15-19478	Sprocket Assembly		K20-3100M-5-H25	Motor - model H105L5
10	15-48B18LGE	Sprocket 48B18x1"	18	23-10916	Interlock Switch
11	15-50B12LGH	Sprocket 50B12x1"	19	39-10167	Clutch Disk
12	16-5L304	Cogged Belt 30.4"			
13	K75-19978-R	Frame Kit (Right)			
14	K75-19978-L	Frame Kit (Left)			
15	K75-19981	Arm Kit - H			
16	17-6014	Motor Pulley			

### NOT SHOWN

19-48047M	Roller Chain, #48x47 Pitch with Master Link
K12-16607	Bearing Kit, 1", QTY 2 (Optional replacement for Keyed Flange Bearing Part # 12-19504)



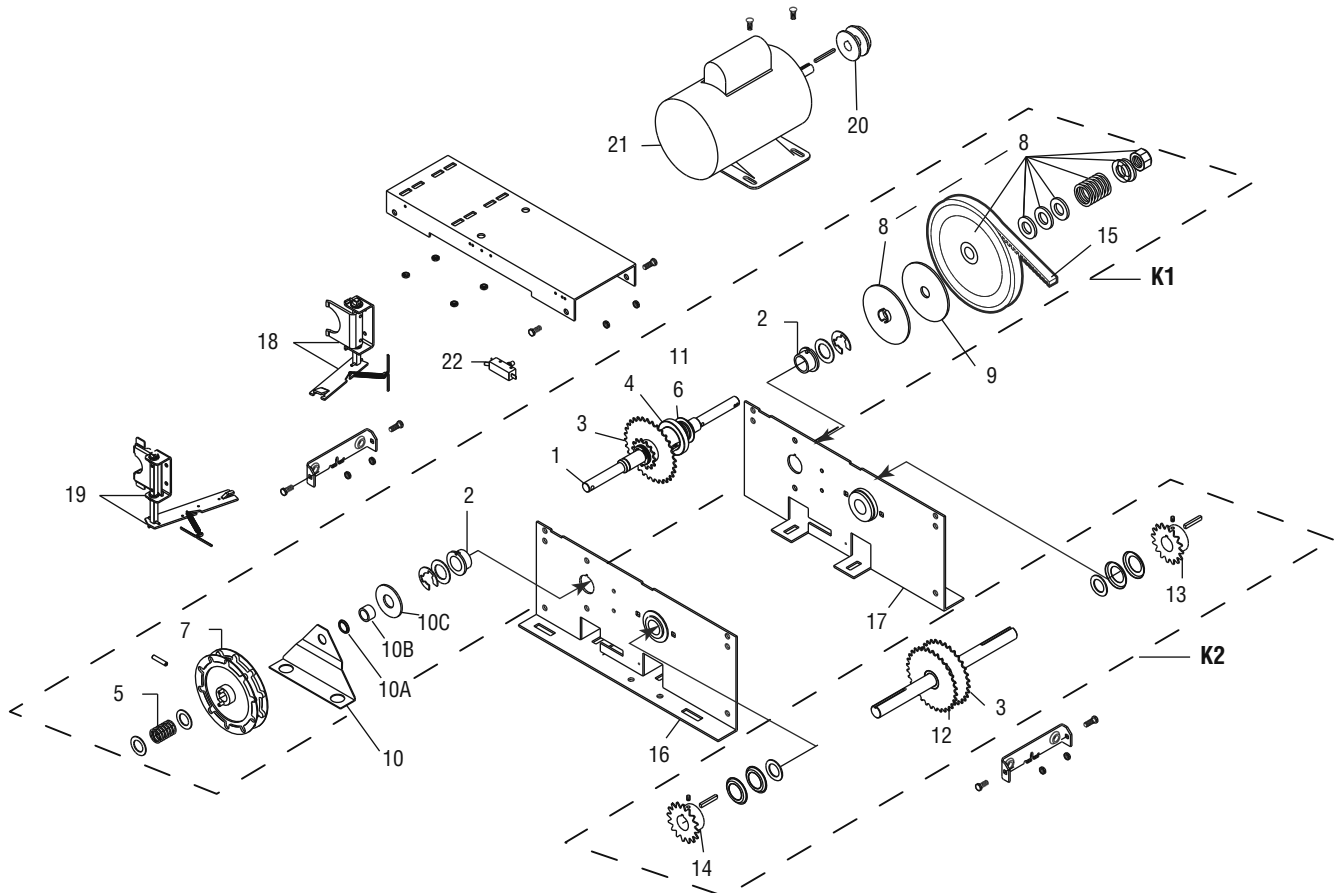
# MODEL HJ

## SERVICE KITS

ITEM	PART#	DESCRIPTION
K1	K72-19982	Clutch Shaft Kit <b>Complete with:</b> Clutch Shaft, Keyed Flange Bearing, Dual Sprocket 32/14, Splined Core Sprocket, E-Ring, Compression Spring, Pulley Assembly, Thick Washer, Thrust Bearing, Retaining Ring, Splined Hub, Washer and Roll Pin.
K2	K72-19974	Output Shaft Kit <b>Complete with:</b> Output Shaft, Sprocket Assembly, Dual Sprocket 32/14, Sprocket 48B18x1", Sprocket 50B12x1", E-Ring, Washer, Key, Set Screw 5/16"-18, Roll Pin and Thin Walled Receiver.
<b>NOT SHOWN</b>		
	K71-D1PH	Single Phase Drum Brake Kit
	K71-D3PH	Three Phase Drum Brake Kit
	K71-D575-1	575 Volt Drum Brake Kit <b>Complete with:</b> Solenoid Cover, Brake Solenoid, Brake Drum, Mounting Plate and Brake Release Assembly.
	K73-HJFRAME-L	HJ Frame Kit, Left Hand
	K73-HJFRAME-R	HJ Frame Kit, Right Hand
	K94-36992	Brake Cable Harness 1PH
	K94-36994	Brake Cable Harness 3 PH
	K22-36899	Brake Solenoid 1PH
	K22-36900	Brake Solenoid 3 PH
	K22-575-1	Brake Solenoid 3 PH 575V

## INDIVIDUAL PARTS

ITEM	PART#	DESCRIPTION	ITEM	PART#	DESCRIPTION
1	11-19473	Clutch Shaft - HJ	21		
2	12-19504	Keyed Flange Bearing 1"	1/3HP	K20-1033B-2LP-H24	Motor - model HJ331L5
3	15-30822	Dual Sprocket 32/14*		K20-3033B-4P-H24	Motor - model HJ333L5
4	15-19484	Splined Core Sprocket	1/2HP	K20-1050B-2LP-H24	Motor - model HJ501L5
5	18-11379	Compression Spring		K20-3050B-4P-H24	Motor - model HJ503L5
6	18-30957	Compression Spring		K20-3050M-5-H25	Motor - model HJ505L5
7	75-10884	Chain Wheel Assembly	3/4HP	K20-1075B-2LP-H24	Motor - model HJ751L5
8	K75-19985	Pulley Assembly		K20-3075B-4P-H24	Motor - model HJ753L5
9	39-10167	Clutch Disk		K20-3075M-5-H25	Motor - model HJ755L5
10	10-10882	Chain Guide	1HP	K20-1100B-2LP-H24	Motor - model HJ101L5
10A	12-10883	Nyliner Bearing		K20-3100B-4P-H24	Motor - model HJ103L5
10B	12-10882	Bushing .753 I.D. x 5/8"		K20-3100M-5-H25	Motor - model HJ105L5
10C	80-10883	Washer Spacer	22	23-10916	Interlock Switch
11	80-19846	Splined Hub	<b>NOT SHOWN</b>		
12	15-19478	Sprocket Assembly	19-48047M		Roller Chain, #48x47 Pitch with Master Link
13	15-48B18LGE	Sprocket 48B18x1"			
14	15-50B12LGH	Sprocket 50B12x1"			
15	16-5L304	Cogged Belt 30.4"			
16	K75-19978-R	Frame Kit (Right)			
17	K75-19978-L	Frame Kit (Left)			
18	K75-19977	Arm Kit - Right			
19	K75-19981	Arm Kit - Left			
20	17-6014	Motor Pulley			



**AVERTISSEMENT :** Ce produit peut vous exposer à des produits chimiques comme le plomb, reconnu par l'État de la Californie comme cause de cancers, d'anomalies congénitales et d'autres problèmes liés à la reproduction. Pour plus d'informations, visitez [www.P65Warnings.ca.gov](http://www.P65Warnings.ca.gov)

## COFFRET ÉLECTRIQUE

### NÉCESSAIRES DE RECHANGE DU COFFRET ÉLECTRIQUE

Pour commander un nécessaire complet de coffret électrique, ajouter le préfixe (K-) au numéro du modèle de votre actionneur, par exemple :

H501L5R (actionneur) = K-H501L5R (nécessaire de coffret électrique)

### NÉCESSAIRES D'ENTRETIEN

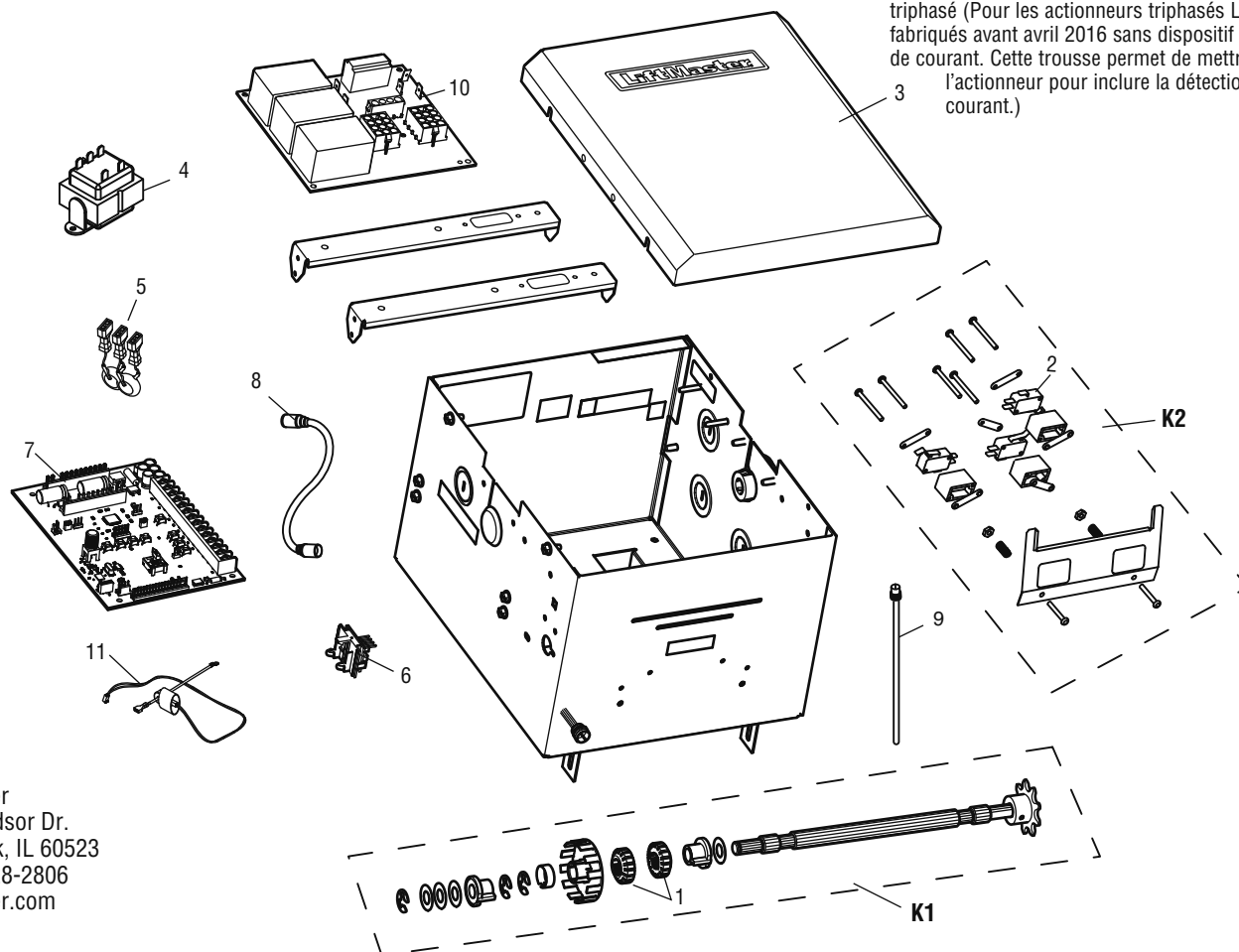
ARTICLE	NO DE PIÈCE	DESCRIPTION
K1	K72-14130-1	Nécessaire d'axe de limite de fin de course <b>Complet avec :</b> Arbre de limite, écrous de limite, paliers de limite, engrenages de limite, couvercle d'interrupteur, rondelles de réglage, anneau de compression, goupille cylindrique et anneaux de retenue en E.
K2	K72-12515-1	Nécessaire d'interrupteur de fin de course <b>Complet avec :</b> Frein d'écrou de limite, plaques d'interrupteur, plaque d'appui, plaques de fixation, interrupteurs de fin de course, protections, vis et écrous de blocage.

### PIÈCES INDIVIDUELLES

ARTICLE	NO DE PIÈCE	DESCRIPTION
1	13-10024	Écrou de limite
2	23-10041	Interrupteur de fin de course
3	K75-36913	Couvercle
4	K21-14182	Transformateur, 115/230 V, 20 Va
	K21-36793	Transformateur, 208-230/460 V, 20 Va
	K21-35077	Transformateur, 575/40 Va
5	K74-31243	MOVs
6	K79-15016-1	Ensemble de capteur de régime
7	K001D8395	Carte logique (Pour tous les actionneurs monophasés et triphasés avec détection de courant ou ayant une date de fabrication ultérieure au mois d'avril 2016. Commander la trousse de conversion de détection de courant pour les actionneurs triphasés sans détection de courant)
8	K2A761	Câble coaxial
9	K001C8103-1	Antenne
10	K001D8396-1	Relais/tableau d'alimentation monophasé
	K001D8397	Relais/tableau d'alimentation triphasé
11	K21-38158	Faisceau de détection de courant (pour les actionneurs triphasés uniquement avec détection de courant ou qui ont été fabriqué après avril 2016.)

### NON ILLUSTRÉ

K94-36934 Nécessaire de faisceau de câblage  
K77-37986 Trousse de conversion de détection de courant, triphasé (Pour les actionneurs triphasés Logic 5.0 fabriqués avant avril 2016 sans dispositif de détection de courant. Cette trousse permet de mettre à niveau l'actionneur pour inclure la détection de courant.)



# MODÈLE J

## NÉCESSAIRES D'ENTRETIEN

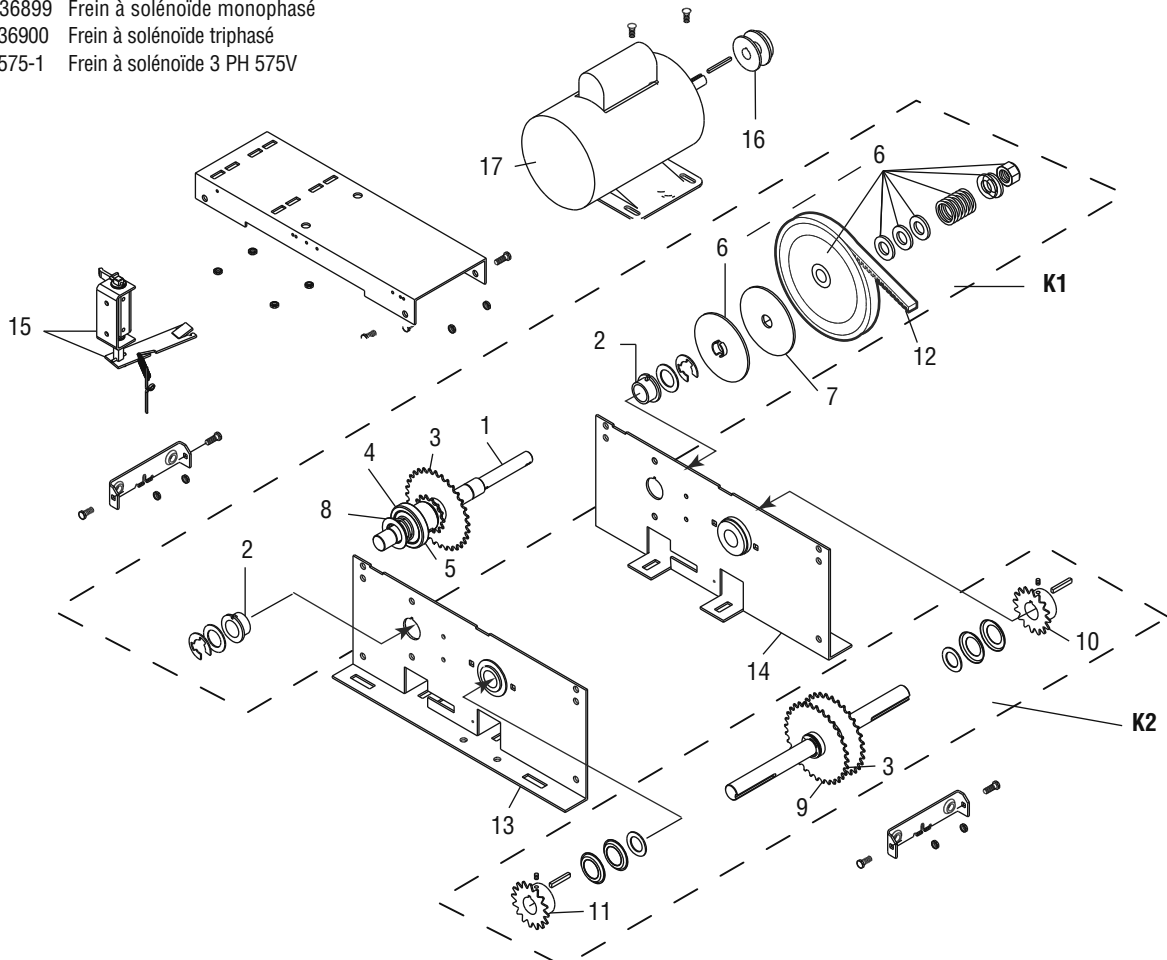
ARTICLE	NO DE PIÈCE	DESCRIPTION
K1	K72-19975	Nécessaire d'arbre d'embrayage <b>Compléter avec</b> : Arbre d'embrayage, paliers à bride clavetés de 1 po, double pignon 32/14, pignon principal cannelé, anneau de retenue en E, ressort de compression, ensemble de poulie, rondelles, palier de butée, bague de retenue, moyeu cannelé et goupille cylindrique.
K2	K72-19974	Nécessaire d'axe de sortie <b>Compléter avec</b> : Arbre de sortie, ensemble de pignon, double pignon 32/14, pignon, alésage 48B18x1 po., pignon, alésage 50B12x1 po., bague, rondelles, vis de réglage, goupille cylindrique et récepteur à paroi mince.

### NON ILLUSTRÉ

K71-D1PH	Trousse de frein à tambour monophasé
K71-D3PH	Trousse de frein à tambour triphasé
K71-D575-1	Trousse de frein à tambour de 575 volts <b>Compléter avec</b> : Couverture à solénoïde, solénoïde de frein, frein à tambour, plaque de montage et ensemble de dégagement de frein.
K94-39155	Faisceau de câbles de frein monophasé
K94-39156	Faisceau de câbles de frein triphasé
K22-36899	Frein à solénoïde monophasé
K22-36900	Frein à solénoïde triphasé
K22-575-1	Frein à solénoïde 3 PH 575V

## PIÈCES INDIVIDUELLES

ARTICLE	NO DE PIÈCE	DESCRIPTION	ARTICLE	NO DE PIÈCE	DESCRIPTION
1		Arbre d'embrayage - J (Offert uniquement dans le nécessaire complet d'arbre d'embrayage)	17		Moteur - modèle J331L5
2	12-19504	Palier à bride claveté de 1 po	1/3HP		Moteur - modèle J333L5
3	15-30822	Double pignon 32/14*	K20-1033B-2LP-H24		Moteur - modèle J501L5
4	15-19484	Pignon principal cannelé	K20-3033B-4P-H24		Moteur - modèle J503L5
5	18-30957	Ressort de compression	1/2HP		Moteur - modèle J505L5
6	K75-19985	Ensemble de poulie	K20-1050B-2LP-H24		Moteur - modèle J751L5
7	39-10167	Disque d'embrayage	K20-3050B-4P-H24		Moteur - modèle J753L5
8	80-19846	Moyeu cannelé, nécessaire de désaccouplement J	K20-3050M-5-H25		Moteur - modèle J755L5
9	15-19478	Ensemble de pignon	3/4HP		
10	15-48B18LGE	Pignon 48B18x1 po.	K20-1075B-2LP-H24		Moteur - modèle J101L5
11	15-50B12LGH	Pignon 50B12x1 po.	K20-3075B-4P-H24		Moteur - modèle J103L5
12	16-5L304	Courroie crantée 30.4 po.	K20-3075M-5-H25		Moteur - modèle J105L5
13	K75-19978-R	Nécessaire de cadre (droit)	1HP		
14	75-19978-L	Nécessaire de cadre (gauche)	K20-1100B-2LP-H24		Moteur - modèle J1101L5
15	K75-19977	Nécessaire de bras J	K20-3100B-4P-H24		Moteur - modèle J1103L5
16	17-6014	Poulie de moteur	K20-3100M-5-H25		Moteur - modèle J1105L5
			<b>NON ILLUSTRÉ</b>		
			19-48047M		Chaîne à rouleau, #48x47 Pas avec maillon de raccord



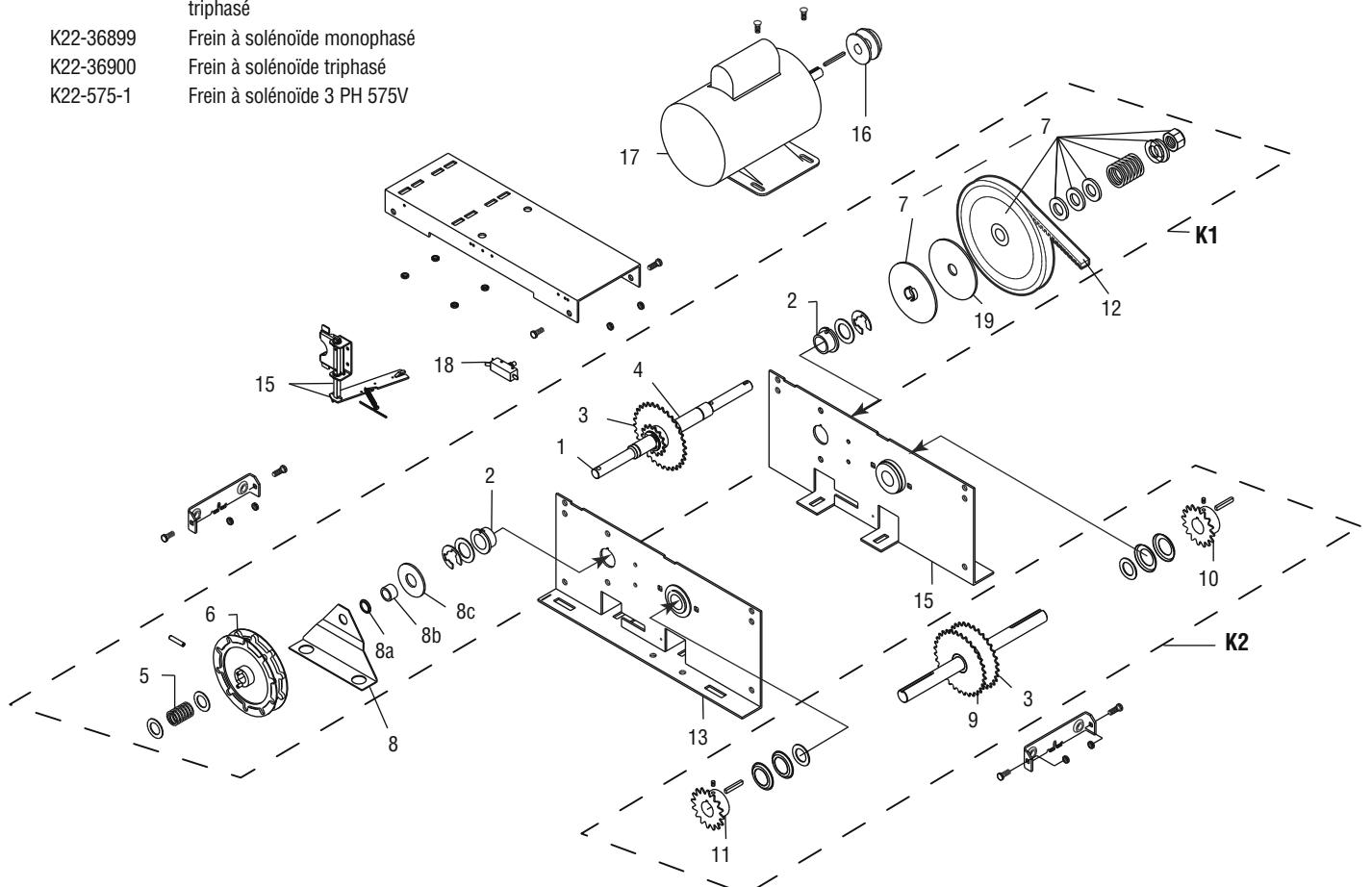
# MODÈLE H

## NÉCESSAIRES D'ENTRETIEN

ARTICLE	NO DE PIÈCE	DESCRIPTION
K1	K72-19979	Nécessaire d'arbre d'embrayage <b>Compléter avec</b> : Arbre d'embrayage, palier à bride claveté, double pignon 32/14, pignon à 14 dents, anneau de retenue en E, ensemble de roue à chaîne, ensemble de poulie, ensemble de guide de chaîne, rondelle de réglage, rondelle, rondelle de butée et goupilles cylindriques.
K2	K72-19974	Nécessaire d'axe de sortie <b>Compléter avec</b> : Arbre de sortie, ensemble de pignon, double pignon 32/14, pignon 48B18x1 po., pignon 50B12x1 po., bague, rondelle, clé, vis de réglage, goupille cylindrique et récepteur à paroi mince.
<b>NON ILLUSTRÉ</b>		
K71-D1PH		Trousse de frein à tambour monophasé
K71-D3PH		Trousse de frein à tambour triphasé
K71-D575-1		Trousse de frein à tambour de 575 volts <b>Compléter avec</b> : Couverture à solénoïde, solénoïde de frein, frein à tambour, plaque de montage et ensemble de dégagement de frein.
K73-HFRAME-L		Nécessaire de cadre H, à gauche
K73-HFRAME-R		Nécessaire de cadre H, à droite
K94-39155		Faisceau de câbles de frein monophasé
K94-39156		Faisceau de câbles de frein triphasé
K22-36899		Frein à solénoïde monophasé
K22-36900		Frein à solénoïde triphasé
K22-575-1		Frein à solénoïde 3 PH 575V

## PIÈCES INDIVIDUELLES

ARTICLE	NO DE PIÈCE	DESCRIPTION	ARTICLE	NO DE PIÈCE	DESCRIPTION
1	11-19471	Arbre d'embrayage - H	17		
2	12-19504	Palier à bride claveté de 1 po	1/3HP	K20-1033B-2LP-H24	Moteur - modèle H331L5
3	15-30822	Double pignon 32/14*		K20-3033B-4P-H24	Moteur - modèle H333L5
4	15-19481	Pignon, 14 dents	1/2HP	K20-1050B-2LP-H24	Moteur - modèle H501L5
5	18-11379	Ressort de compression		K20-3050B-4P-H24	Moteur - modèle H503L5
6	75-10884	Ensemble de roue à chaîne		K20-3050M-5-H25	Moteur - modèle H505L5
7	K75-19985	Ensemble de poulie	3/4HP	K20-1075B-2LP-H24	Moteur - modèle H751L5
8	10-10882	Guide de chaîne		K20-3075B-4P-H24	Moteur - modèle H753L5
8a	12-10883	Palier Nylon		K20-3075M-5-H25	Moteur - modèle H755L5
8b	12-10882	Douille 0,753 dia. int. x 5/8 po	1HP	K20-1100B-2LP-H24	Moteur - modèle H101L5
8c	80-10883	Rondelle-entretoise		K20-3100B-4P-H24	Moteur - modèle H103L5
9	15-19478	Ensemble de pignon		K20-3100M-5-H25	Moteur - modèle H105L5
10	15-48B18LGE	Pignon 48B18x1 po.	18	23-10916	Commutateur de verrouillage
11	15-50B12LGH	Pignon 50B12x1 po.	19	39-10167	Disque d'embrayage
12	16-5L304	Courroie crantée 30,4 po.	<b>NON ILLUSTRÉ</b>		
13	K75-19978-R	Nécessaire de cadre (droit)	19-48047M		Chaîne à rouleau, #48x47 Pas avec maillon de raccord
14	K75-19978-L	Nécessaire de cadre (gauche)	K12-16607		Trousse de palier, 2,5 cm (1 po), QTÉ 2 (Remplacement facultatif du palier à bride claveté, no de pièce 12-19504)
15	K75-19981	Nécessaire de bras - H			
16	17-6014	Poulie de moteur			

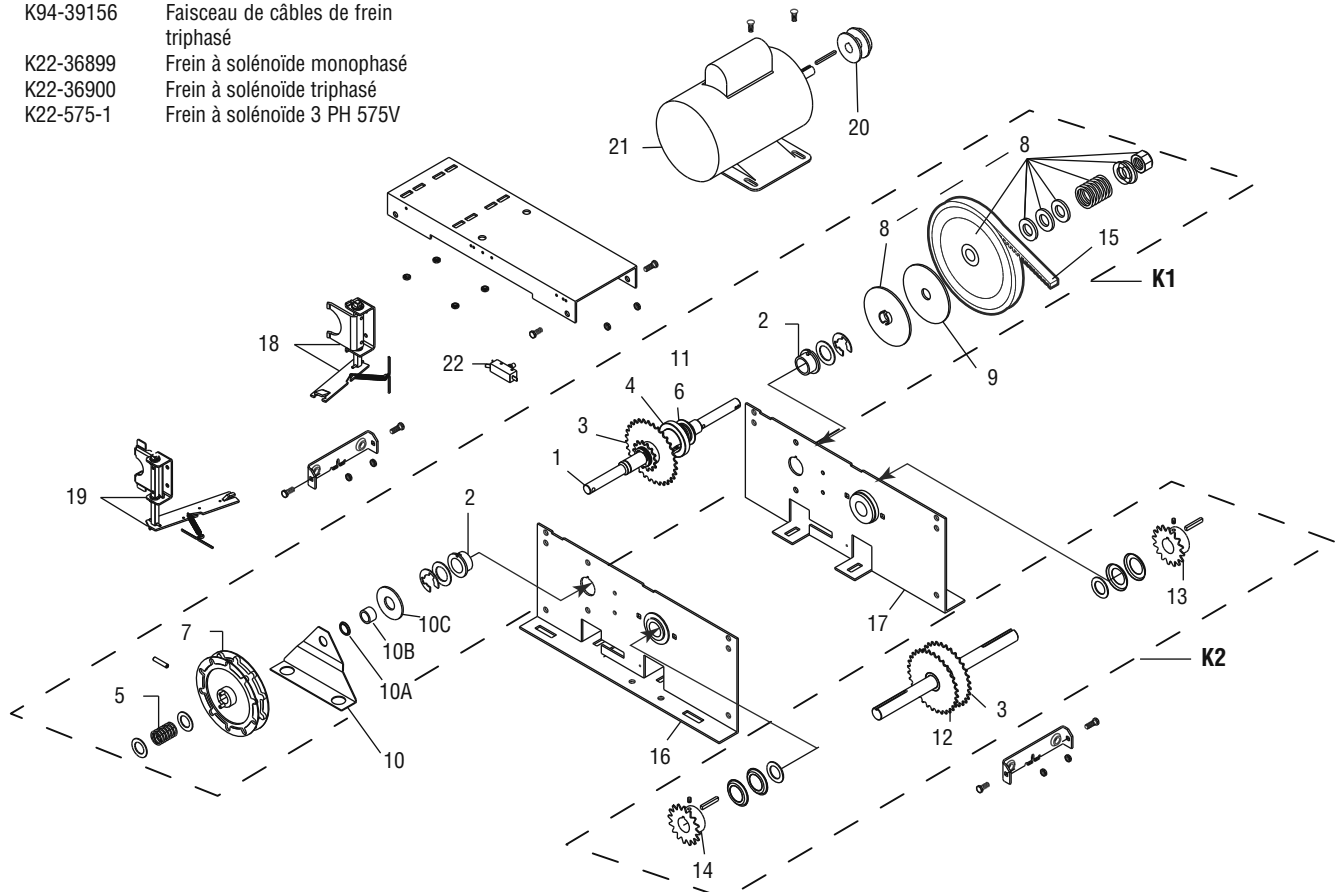


# MODÈLE HJ

## NÉCESSAIRES D'ENTRETIEN

## PIÈCES INDIVIDUELLES

ARTICLE	NO DE PIÈCE	DESCRIPTION	ARTICLE	NO DE PIÈCE	DESCRIPTION	ARTICLE	NO DE PIÈCE	DESCRIPTION
K1	K72-19982	Nécessaire d'arbre d'embrayage <b>Compléter avec :</b> Arbre d'embrayage, paliers à bride clavetés de 1 po, double pignon 32/14, pignon principal cannelé, anneau de retenue en E, ensemble de roue à chaîne, ensemble de poulie, rondelle épaisse, palier de butée, bague de retenue, moyeu cannelé, rondelle et goupilles cylindriques.	1	11-19473	Arbre d'embrayage - HJ	21		
			2	12-19504	Palier à bride claveté de 1 po	1/3HP	K20-1033B-2LP-H24	Moteur - modèle HJ331L5
			3	15-30822	Double pignon 32/14*		K20-3033B-4P-H24	Moteur - modèle HJ333L5
			4	15-19484	Pignon principal cannelé	1/2HP	K20-1050B-2LP-H24	Moteur - modèle HJ501L5
			5	18-11379	Ressort de compression		K20-3050B-4P-H24	Moteur - modèle HJ503L5
			6	18-30957	Ressort de compression		K20-3050M-5-H25	Moteur - modèle HJ505L5
			7	75-10884	Ensemble de roue à chaîne	3/4HP	K20-1075B-2LP-H24	Moteur - modèle HJ751L5
			8	K75-19985	Ensemble de poulie		K20-3075B-4P-H24	Moteur - modèle HJ753L5
K2	K72-19974	Nécessaire d'axe de sortie <b>Compléter avec :</b> Arbre de sortie, ensemble de pignon, double pignon 32/14, pignon 48B18x1 po., pignon 50B12x1 po., anneau de retenue en E, rondelle, clé, vis de réglage 5/16 po.-18, goupille cylindrique et récepteur à paroi mince.	8	39-10167	Disque d'embrayage	1HP	K20-1100B-2LP-H24	Moteur - modèle HJ101L5
			9	10-10882	Guide de chaîne		K20-3100B-4P-H24	Moteur - modèle HJ103L5
			10A	12-10883	Palier Nyloner		K20-3100M-5-H25	Moteur - modèle HJ105L5
			10B	12-10882	Douille 0,753 dia. int. x 5/8 po	22	23-10916	Commutateur de verrouillage
<b>NON ILLUSTRÉ</b>			10C	80-10883	Rondelle-entretoise	<b>NON ILLUSTRÉ</b>		
	K71-D1PH	Trousse de frein à tambour monophasé	11	80-19846	Moyeu cannelé	19-48047M		Chaîne à rouleau, #48x47
	K71-D3PH	Trousse de frein à tambour triphasé	12	15-19478	Ensemble de pignon			Pas avec maillon de raccord
	K71-D575-1	Trousse de frein à tambour de 575 volts <b>Compléter avec :</b> Couvercle à solénoïde, solénoïde de frein, frein à tambour, plaque de montage et ensemble de dégagement de frein.	13	15-48B18LGE	Pignon 48B18x1 po.			
	K73-HFRAME-L	Nécessaire de cadre H, à gauche	14	15-50B12LGH	Pignon 50B12x1 po.			
	K73-HFRAME-R	Nécessaire de cadre H, à droite	15	16-5L304	Courroie crantée 30,4 po.			
	K94-39155	Faisceau de câbles de frein monophasé	16	K75-19978-R	Nécessaire de cadre (droit)			
	K94-39156	Faisceau de câbles de frein triphasé	17	K75-19978-L	Nécessaire de cadre (gauche)			
	K22-36899	Frein à solénoïde monophasé	18	K75-19977	Nécessaire de bras - Droit			
	K22-36900	Frein à solénoïde triphasé	19	K75-19981	Nécessaire de bras - Gauche			
	K22-575-1	Frein à solénoïde 3 PH 575V	20	17-6014	Poulie de moteur			





# LiftMaster®

## ELITE SERIES®

# PARTES DE REPUESTO

## OPERADORES LOGIC 5.0

### MODELOS J, H, Y HJ

**ADVERTENCIA:** Este producto puede exponerle a productos químicos (incluido el plomo), que a consideración del estado de California causan cáncer, defectos congénitos u otros daños reproductivos. Para más información, visite [www.P65Warnings.ca.gov](http://www.P65Warnings.ca.gov)

## TABLERO ELÉCTRICO

### JUEGOS DE REPUESTO PARA EL TABLERO ELÉCTRICO

Para solicitar un juego completo de repuesto para el tablero eléctrico agregue una K antes del número de modelo del operador. Por ejemplo: H501L5R (Operador) = K-H501L5R (juego para tablero eléctrico)

### JUEGOS DE REPUESTO

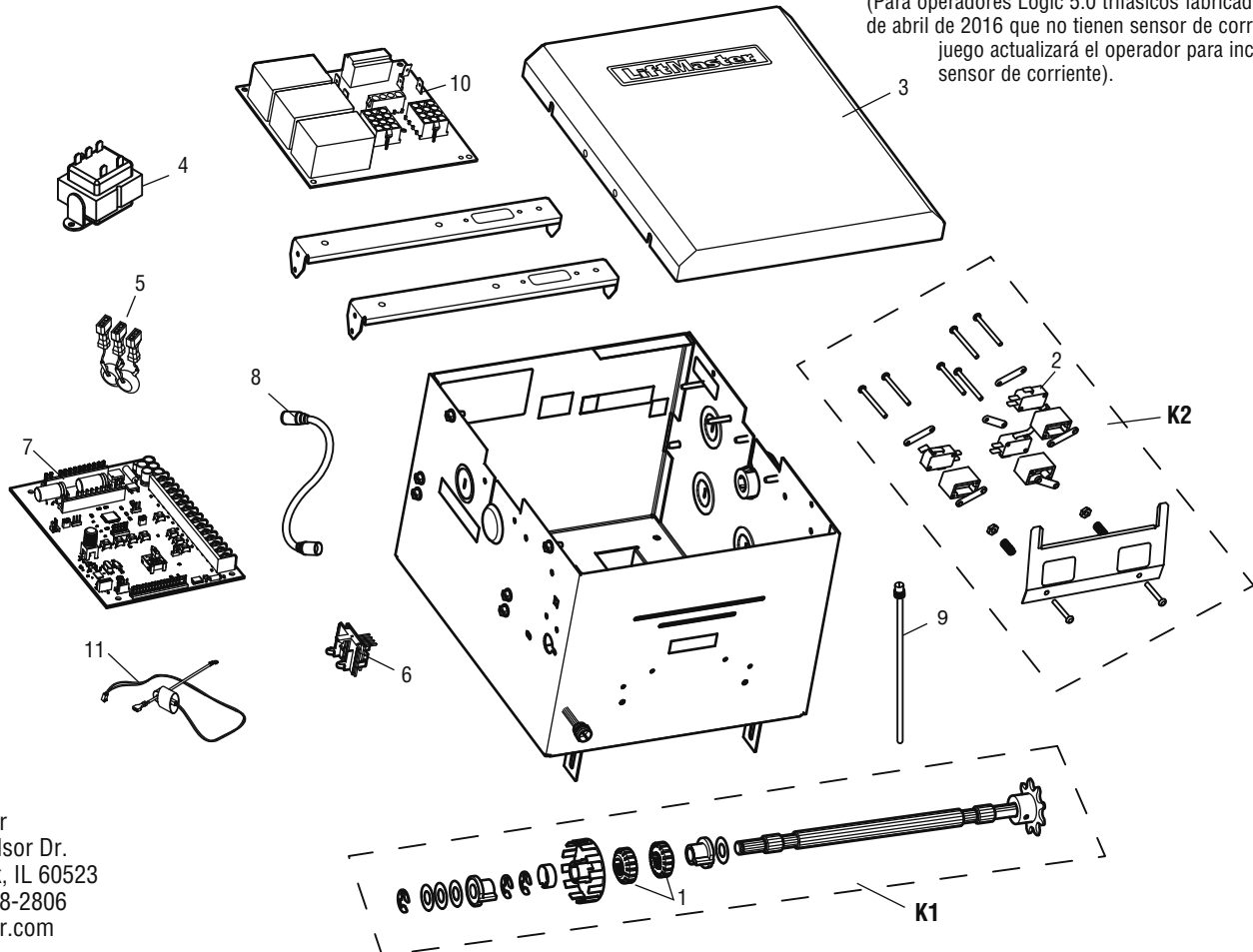
REF	PARTE N°	DESCRIPCIÓN
K1	K72-14130-1	Juego para límite del eje <b>Completar con:</b> Límite de eje, de tuercas, de cojinetes, de rueda dentada, actuador de interruptor, arandelas de seguridad, aros de compresión, pasadores y chavetas.
K2	K72-12515-1	Juego de límite de carrera <b>Completar con:</b> Retén de tuerca, placas del interruptor, placas de apoyo, placas de presión, límites de carrera, soportes, tornillos y tuercas de seguridad.

### PARTES INDIVIDUALES

REF	PARTE N°	DESCRIPCIÓN
1	13-10024	Tuerca de límite
2	23-10041	Límite de carrera
3	K75-36913	Tapa
4	K21-14182	Transformador de 115/230 Voltios, 20 VA
	K21-36793	Transformador de 208-230/460 Voltios, 20 VA
	K21-35077	Transformador de 575 Voltios, 40 VA
5	K74-31243	MOVs
6	K79-15016-1	Sensor de RPM
7	K001D8395	Tarjeta lógica (Para todos los operadores monofásicos y trifásicos equipados con un sensor de corriente o cuya fecha de fabricación sea posterior a abril de 2016. Pida el juego de conversión del sensor de corriente para operadores trifásicos sin sensor de corriente)
8	K2A761	Cable coaxial
9	K001C8103-1	Antena
10	K001D8396-1	Tarjeta de relés/alimentación monofásica
	K001D8397	Tarjeta de relés/alimentación trifásica
11	K21-38158	Arnés del sensor de corriente(para operadores trifásicos que tienen sensor de corriente o fueron fabricados después de abril de 2016)

### NO MOSTRADO

K94-36934	Juego de arnés de conexión
K77-37986	Juego de conversión de detección de corriente, trifásico (Para operadores Logic 5.0 trifásicos fabricados antes de abril de 2016 que no tienen sensor de corriente. Este juego actualizará el operador para incluir el sensor de corriente).



# MODELO J

## JUEGOS DE REPUESTO

REF	PARTE N°	DESCRIPCIÓN
K1	K72-19975	Juego del eje del embrague <b>Completar con:</b> Eje del embrague, cojinetes de brida de 1 pulg., doble rueda dentada 32/14, rueda dentada estriada, chaveta, resorte, mecanismo de polea, arandelas, cojinete de empuje, aro de retención, cubo estriado y pasador.
K2	K72-19974	Juego del eje de salida <b>Completar con:</b> Eje de salida, rueda dentada, doble rueda dentada 32/14, rueda dentada 48B18x1 pulg., rueda dentada 50B12x1 pulg., aro, arandela, tornillo de fijación, pasador y receptor fino.
<b>NO MOSTRADO</b>		
	K71-D1PH	Juego de freno de tambor monofásico
	K71-D3PH	Juego de freno de tambor trifásico
	K71-D575-1	Juego de freno de tambor de 575 voltios <b>Completar con:</b> Cubierta de solenoide, solenoide de freno, tambor del freno, placa de montaje y conjunto de liberación del freno.
	K94-39155	Arnés de conductores del freno de unidad monofásica
	K94-39156	Arnés de conductores del freno de unidad trifásica
	K22-36899	Solenoide para freno de unidades monofásicas
	K22-36900	Solenoide para freno de unidades trifásicas
	K22-575-1	Solenoide de freno trifásico de PH 575 V

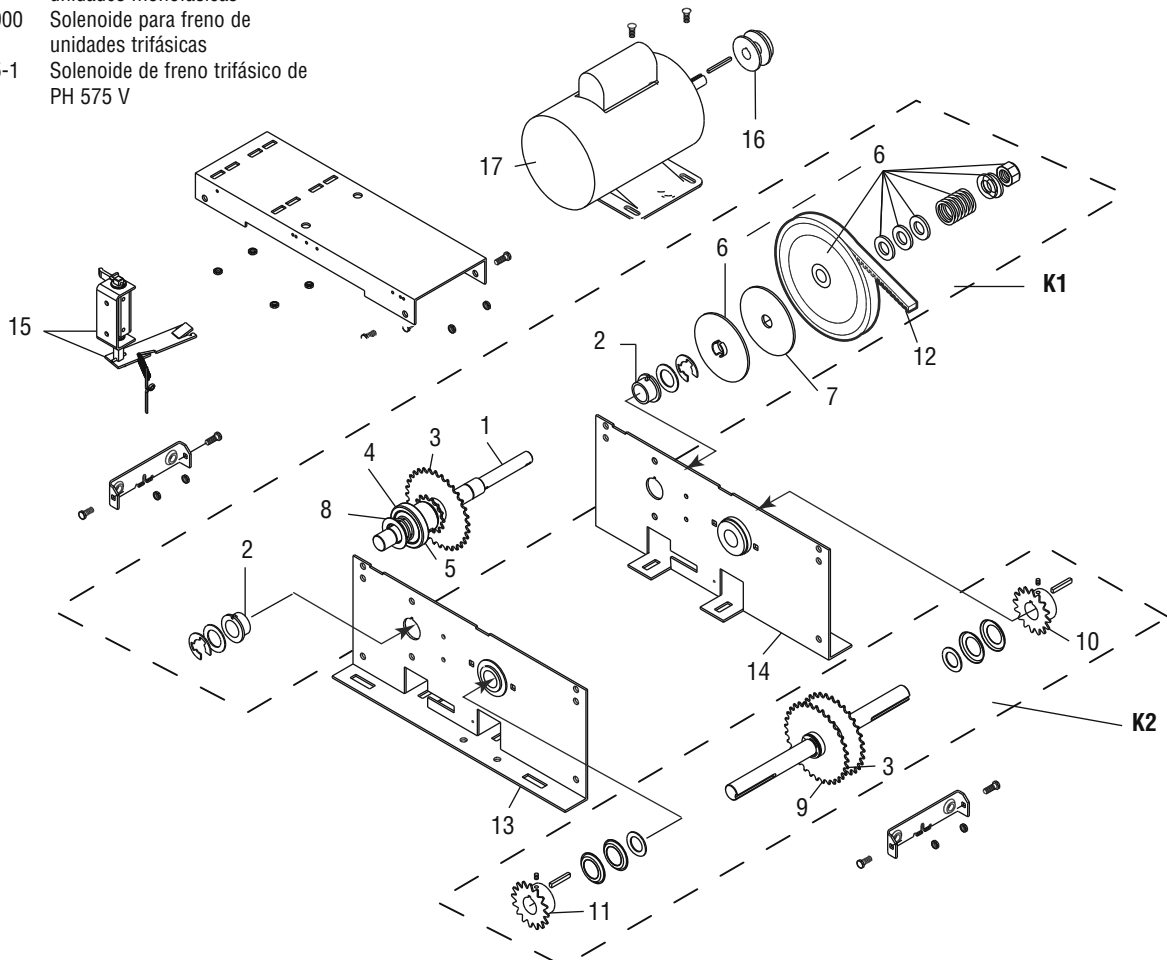
## PARTES INDIVIDUALES

REF	PARTE N°	DESCRIPCIÓN
1		Eje del embrague - J (disponible sólo con el juego completo de eje y embrague)
2	12-19504	Cojinete con chaveta de 1 pulg.
3	15-30822	Doble rueda dentada 32/14*
4	15-19484	Rueda dentada estriada
5	18-30957	Resorte
6	K75-19985	Mecanismo de polea
7	39-10167	Disco de embrague
8	80-19846	Cubo estriado con gancho de desconexión - J
9	15-19478	Rueda dentada
10	15-48B18LGE	Rueda dentada 48B18x1 pulg.
11	15-50B12LGH	Rueda dentada 50B12x1 pulg.
12	16-5L304	Correa dentada, 30.4 pulg.
13	K75-19978-R	Juego de bastidor (derecho)
14	K75-19978-L	Juego de bastidor (izquierdo)
15	K75-19977	Juego de brazo - J
16	17-6014	Polea motriz

REF	PARTE N°	DESCRIPCIÓN
17		Motor - modelo J331L5
1/3HP	K20-1033B-2LP-H24	Motor - modelo J333L5
	K20-3033B-4P-H24	Motor - modelo J501L5
1/2HP	K20-1050B-2LP-H24	Motor - modelo J503L5
	K20-3050B-4P-H24	Motor - modelo J505L5
	K20-3050M-5-H25	Motor - modelo J751L5
3/4HP	K20-1075B-2LP-H24	Motor - modelo J753L5
	K20-3075B-4P-H24	Motor - modelo J755L5
	K20-3075M-5-H25	Motor - modelo J101L5
1HP	K20-1100B-2LP-H24	Motor - modelo J103L5
	K20-3100B-4P-H24	Motor - modelo J105L5
	K20-3100M-5-H25	Motor - modelo J105L5

### NO MOSTRADO

19-48047M Cadena de rodillos, #48x47 de paso con eslabón maestro



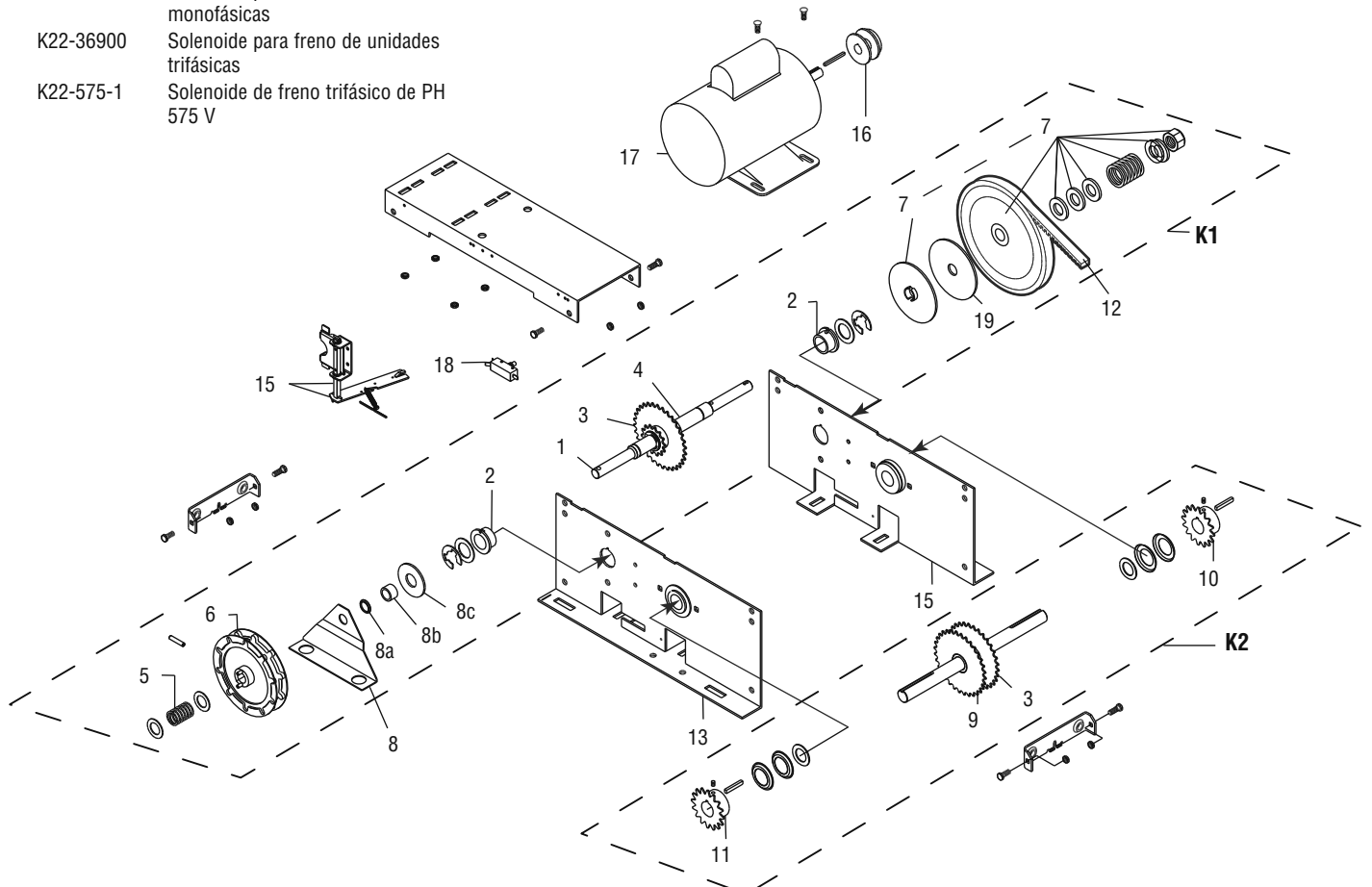
# MODELO H

## JUEGOS DE REPUESTO

REF	PARTE N°	DESCRIPCIÓN
K1	K72-19979	Juego del eje del embrague <b>Completar con:</b> Eje del embrague, cojinete bridado con chaveta, doble rueda dentada 32/14, rueda dentada de 14 dientes, chaveta, resorte, polea de cadena, mecanismo de polea, guía de cadena, arandelas de seguridad, arandela, arandela de presión y pasadores.
K2	K72-19974	Juego del eje de salida <b>Completar con:</b> Eje de salida, rueda dentada, doble rueda dentada 32/14, rueda dentada 48B18x1 pulg., rueda dentada 50B12x1 pulg., aro, arandela, Chaveta, tornillo de fijación, pasadores y receptor fino.
<b>NO MOSTRADO</b>		
K71-D1PH		Juego de freno de tambor monofásico
K71-D3PH		Juego de freno de tambor trifásico
K71-D575-1		Juego de freno de tambor de 575 voltios <b>Completar con:</b> Cubierta de solenoide, solenoide de freno, tambor del freno, placa de montaje y conjunto de liberación del freno.
K73-HFRAME-L		Juego de bastidor H, mano izquierda
K73-HFRAME-R		Juego de bastidor H, mano derecha
K94-39155		Arnés de conductores del freno de unidad monofásica
K94-39156		Arnés de conductores del freno de unidad trifásico
K22-36899		Solenoide para freno de unidades monofásicas
K22-36900		Solenoide para freno de unidades trifásicas
K22-575-1		Solenoide de freno trifásico de PH 575 V

## PARTES INDIVIDUALES

REF	PARTE N°	DESCRIPCIÓN	REF	PARTE N°	DESCRIPCIÓN
1	11-19471	Eje del embrague - H	17		
2	12-19504	Cojinete con chaveta de 1 pulg.	1/3HP	K20-1033B-2LP-H24	Motor - modelo H331L5
3	15-30822	Doble rueda dentada 32/14*		K20-3033B-4P-H24	Motor - modelo H333L5
4	15-19481	Rueda dentada, 14 dientes	1/2HP	K20-1050B-2LP-H24	Motor - modelo H501L5
5	18-11379	Resorte		K20-3050B-4P-H24	Motor - modelo H503L5
6	75-10884	Polea de cadena		K20-3050M-5-H25	Motor - modelo H505L5
7	K75-19985	Mecanismo de polea	3/4HP	K20-1075B-2LP-H24	Motor - modelo H751L5
8	10-10882	Guía de cadena		K20-3075B-4P-H24	Motor - modelo H753L5
8a	12-10883	Cojinete Nyliner		K20-3075M-5-H25	Motor - modelo H755L5
8b	12-10882	Buje .753 I.D. x 5/8 de pulg.	1HP	K20-1100B-2LP-H24	Motor - modelo H101L5
8c	80-10883	Arandela separadora		K20-3100B-4P-H24	Motor - modelo H103L5
9	15-19478	Rueda dentada		K20-3100M-5-H25	Motor - modelo H105L5
10	15-48B18LGE	Rueda dentada 48B18x1 pulg.	18	23-10916	Relé de enclavamiento
11	15-50B12LGH	Rueda dentada 50B12x1 pulg.	19	39-10167	Disco de embrague
12	16-5L304	Correa dentada, 30.4 pulg.	<b>NO MOSTRADO</b>		
13	K75-19978-R	Juego de bastidor (derecho)	19-48047M		Cadena de rodillos, #48x47 de paso con eslabón maestro
14	K75-19978-L	Juego de bastidor (izquierdo)	K12-16607		Juego de cojinete, 1", CANT. 2 (Reemplazo opcional para la pieza de cojinete con chaveta # 12-19504)
15	K75-19981	Juego de brazo - H			
16	17-6014	Polea motriz			



# MODELO HJ

## JUEGOS DE REPUESTO

REF PARTE N°	DESCRIPCIÓN
K1 K72-19982	Juego del eje del embrague <b>Completar con:</b> Eje del embrague, cojinetes de brida de 1 pulg., doble rueda dentada 32/14, rueda dentada estriada, chaveta, resorte, polea de cadena, mecanismo de polea, arandela gruesa, cojinete de empuje, aro de retención, cubo estriado, arandela y pasadores.
K2 K72-19974	Juego del eje de salida <b>Completar con:</b> Eje de salida, rueda dentada, doble rueda dentada 32/14, rueda dentada 48B18x1 pulg., rueda dentada 50B12x1 pulg., chaveta, arandela, chaveta, tornillo de fijación 5/16 de pulg.-18, pasadores y receptor fino.
<b>NO MOSTRADO</b>	
K71-D1PH	Juego de freno de tambor monofásico
K71-D3PH	Juego de freno de tambor trifásico
K71-D575-1	Juego de freno de tambor de 575 voltios <b>Completar con:</b> Cubierta de solenoide, solenoide de freno, tambor del freno, placa de montaje y conjunto de liberación del freno.
K73-HJFRAME-L	Juego de bastidor HJ, mano izquierda
K73-HJFRAME-R	Juego de bastidor HJ, mano derecha
K94-39155	Arnés de conductores del freno de unidad monofásica
K94-39156	Arnés de conductores del freno de unidad trifásico
K22-36899	Solenoide para freno de unidades monofásicas
K22-36900	Solenoide para freno de unidades trifásicas
K22-575-1	Solenoide de freno trifásico de PH 575 V

## PARTES INDIVIDUALES

REF	PARTE N°	DESCRIPCIÓN	REF	PARTE N°	DESCRIPCIÓN
1	11-19473	Eje del embrague - HJ	21		
2	12-19504	Cojinete con chaveta de 1 pulg.	1/3HP	K20-1033B-2LP-H24	Motor - modelo HJ331L5
3	15-30822	Doble rueda dentada 32/14*		K20-3033B-4P-H24	Motor - modelo HJ333L5
4	15-19484	Rueda dentada estriada	1/2HP	K20-1050B-2LP-H24	Motor - modelo HJ501L5
5	18-11379	Resorte		K20-3050B-4P-H24	Motor - modelo HJ503L5
6	18-30957	Resorte		K20-3050M-5-H25	Motor - modelo HJ505L5
7	75-10884	Polea de cadena	3/4HP	K20-1075B-2LP-H24	Motor - modelo HJ751L5
8	K75-19985	Mecanismo de polea		K20-3075B-4P-H24	Motor - modelo HJ753L5
9	39-10167	Disco de embrague		K20-3075M-5-H25	Motor - modelo HJ755L5
10	10-10882	Guía de cadena	1HP	K20-1100B-2LP-H24	Motor - modelo HJ101L5
10A	12-10883	Cojinete Nyliner		K20-3100B-4P-H24	Motor - modelo HJ103L5
10B	12-10882	Buje de 0.753 diám. int. x 5/8 pulg.		K20-3100M-5-H25	Motor - modelo HJ105L5
10C	80-10883	Arandela separadora	22	23-10916	Relé de enclavamiento
11	80-19846	Cubo estriado	<b>NO MOSTRADO</b>		
12	15-19478	Rueda dentada	19-48047M		Cadena de rodillos, #48x47 de paso con eslabón maestro
13	15-48B18LGE	Rueda dentada 48B18x1 pulg.			
14	15-50B12LGH	Rueda dentada 50B12x1 pulg.			
15	16-5L304	Correa dentada, 30.4 pulg.			
16	K75-19978-R	Juego de bastidor (derecho)			
17	K75-19978-L	Juego de bastidor (izquierdo)			
18	K75-19977	Juego de brazo - Derecho			
19	K75-19981	Juego de brazo - Izquierdo			
20	17-6014	Polea motriz			

