

Control Door Panel Replacement

Repair Part 041-0192-000

Remplacement du panneau de commande de la porte

Pièce de réparation
041-0192-000

Reemplazo de la puerta del panel de control

Pieza de repuesto
041-0192-000

! WARNING

To avoid **SERIOUS** personal **INJURY** or **DEATH**:

- **BEFORE** attempting to install, operate or maintain the operator, you **MUST** read and fully understand this manual and follow **ALL** safety instructions.
- **ALL** maintenance **MUST** be performed by an Authorized Service Technician.

! AVERTISSEMENT

Pour prévenir d'éventuelles **BLESSURES GRAVES**, voire **MORTELLES** :

- **AVANT** de tenter d'installer, de faire fonctionner ou d'assurer l'entretien de l'actionneur, il est impératif de lire attentivement et intégralement ce manuel, et d'observer toutes les consignes de sécurité.
- **TOUTE** intervention d'entretien **DOIT** être effectuée par un technicien de service agréé.

! ADVERTENCIA

Para evitar una **LESIÓN GRAVE** o la **MUERTE**:

- **ANTES** de instalar, operar o mantener el abrepuertas, **DEBE** leer y comprender totalmente este manual y seguir todas las instrucciones de seguridad.
- **TODOS** los trabajos de mantenimiento **DEBEN** ser realizados por un Técnico de Servicio Autorizado.



WARNING: This product can expose you to chemicals including lead, which are known to the State of California to cause cancer or birth defects or other reproductive harm. For more information go to www.P65Warnings.ca.gov.



AVERTISSEMENT : Ce produit peut vous exposer à des produits chimiques, y compris du plomb, reconnus par l'État de la Californie comme étant cancérigènes ou pouvant causer des anomalies congénitales ou d'autres préjudices à l'appareil reproducteur. Pour plus d'information, visitez www.P65Warnings.ca.gov.



ADVERTENCIA: Este producto podría exponerlo a sustancias químicas, incluido el plomo, que el estado de California conoce como causantes de cáncer, defectos de nacimiento u otros daños reproductivos. Para obtener más información, visite www.P65Warnings.ca.gov.

Instructions

To replace the control door panel on the garage door opener follow the instructions below.

1. Open the control door panel.
2. Squeeze hinges toward each other.
3. Remove the panel from the hinge setting.
4. Insert the new control door panel into the hinge setting.

Instructions

Pour remplacer le panneau de commande de la porte sur l'ouvre-porte de garage, suivre les instructions ci-dessous.

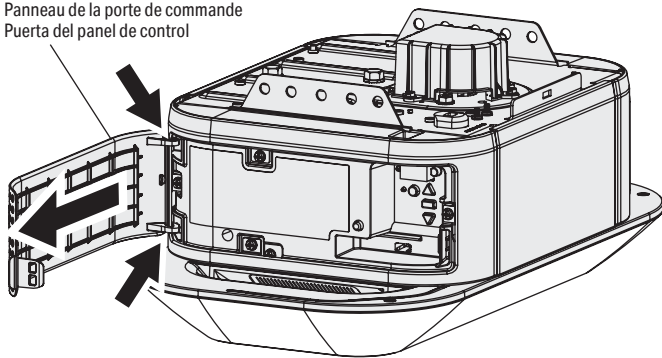
1. Remettez en place le panneau de commande de la porte.
2. Séparez les charnières en directions opposées.
3. Retirez le panneau des charnières.
4. Insérez le panneau de commande de porte neuf dans les charnières.

Instrucciones

Para reemplazar la puerta del panel de control del abrepuertas de garaje, siga las instrucciones a continuación.

1. Abra la puerta del panel de control.
2. Apriete las bisagras para que se unan.
3. Retire el panel del conjunto de bisagras.
4. Inserte la nueva puerta del panel de control en el conjunto de bisagras.

Control Door Panel
Panneau de la porte de commande
Puerta del panel de control



New Control Door Panel
Nouveau panneau de la porte de commande
Nueva puerta del panel de control

