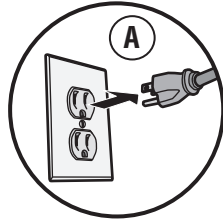


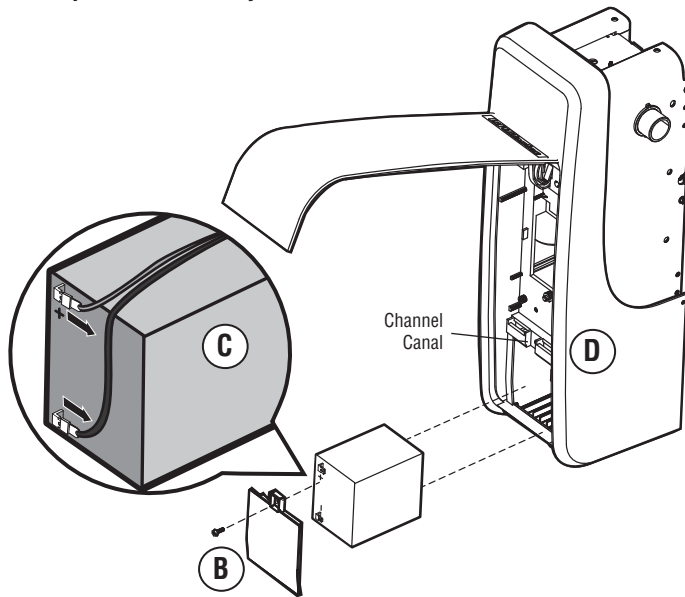
# Battery Replacement Instructions

## Replace the Battery

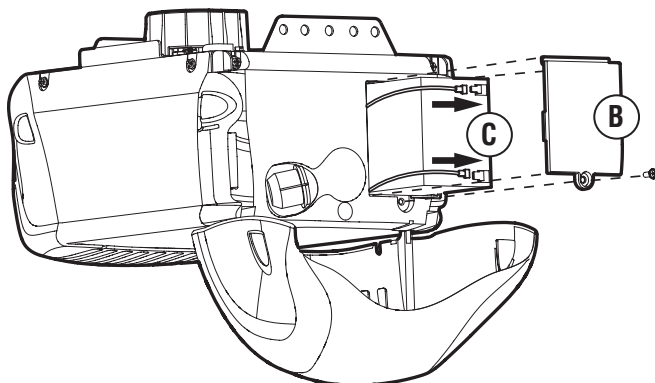
1. Disconnect power to opener/operator (A).
2. Using a Phillips head screwdriver, remove the battery cover on the motor unit (B).
3. Disconnect the battery (C). Remove the battery and recycle.
4. Partially insert new battery into motor unit with terminals facing out.
5. Connect red (+) and black (-) wires from motor unit to corresponding terminals on battery.
6. Verify the battery wires are seated in the channel (D).
7. Replace battery cover.
8. Reconnect power.



**For Residential Jackshaft Operator**  
**Pour actionneur à arbre intermédiaire résidentiel**  
**Para operadores con ejes transversales residenciales**



**For Garage Door Opener**  
**Pour ouvre-porte de garage**  
**Para abre-puertas de garaje**



## **WARNING**

To reduce the risk of FIRE or INJURY to persons:

- Disconnect ALL electric and battery power BEFORE performing ANY service or maintenance.
- Use ONLY Chamberlain part # 4228 and 41A6357-1 for replacement battery.
- DO NOT dispose of battery in fire. Battery may explode. Check with local codes for disposal instructions.

## **CAUTION**

ALWAYS wear protective gloves and eye protection when changing the battery or working around the battery compartment.



**WARNING:** This product can expose you to chemicals including lead, which are known to the State of California to cause cancer or birth defects or other reproductive harm. For more information go to [www.P65Warnings.ca.gov](http://www.P65Warnings.ca.gov)

**NOTICE:** This device complies with Part 15 of the FCC rules and Industry Canada's license-exempt RSSs. Operation is subject to the following two conditions: (1) this device may not cause harmful interference, and (2) this device must accept any interference received, including interference that may cause undesired operation.

Any changes or modifications not expressly approved by the party responsible for compliance could void the user's authority to operate the equipment.

This device must be installed to ensure a minimum 20 cm (8 in.) distance is maintained between users/ bystanders and device.

This device has been tested and found to comply with the limits for a Class B digital device, pursuant to part 15 of the FCC rules and Industry Canada ICES standard. These limits are designed to provide reasonable protection against harmful interference in a residential installation. This equipment generates, uses and can radiate radio frequency energy and, if not installed and used in accordance with the instructions, may cause harmful interference to radio communications. However, there is no guarantee that interference will not occur in a particular installation. If this equipment does cause harmful interference to radio or television reception, which can be determined by turning the equipment off and on, the user is encouraged to try to correct the interference by one or more of the following measures:

- Reorient or relocate the receiving antenna.
- Increase the separation between the equipment and receiver.
- Connect the equipment into an outlet on a circuit different from that to which the receiver is connected.
- Consult the dealer or an experienced radio/TV technician for help.



# Instructions de remplacement de la batterie

## AVERTISSEMENT

Pour réduire le risque d'INCENDIE ou de BLESSURES :

- Débrancher TOUTE alimentation électrique et la batterie AVANT d'effectuer TOUT entretien ou TOUTE intervention.
- Utiliser UNIQUEMENT les pièces Chamberlain nos 4228 et 41A6357-1 pour remplacer la batterie.
- Ne PAS jeter la batterie au feu. La batterie peut exploser. Pour connaître les instructions relatives à son élimination, vérifier les codes locaux.

## ATTENTION

Porter TOUJOURS des gants de protection et des lunettes de sécurité lors du remplacement de la batterie ou d'une intervention à proximité du compartiment de la batterie.



**AVERTISSEMENT :** Ce produit peut vous exposer à des produits chimiques comme le plomb, reconnu par l'État de la Californie comme cause de cancers, d'anomalies congénitales et d'autres problèmes liés à la reproduction. Pour plus d'informations, visitez [www.P65Warnings.ca.gov](http://www.P65Warnings.ca.gov)

## Remplacement de la batterie

1. Déconnecter l'alimentation à l'ouvre-porte/actionneur. **(A)**.
2. Utiliser un tournevis cruciforme pour retirer le couvercle de la batterie sur le moteur **(B)**.
3. Déconnecter la batterie **(C)**. Enlever la batterie et recycler.
4. Insérer partiellement une nouvelle batterie dans le moteur, les bornes orientées vers l'extérieur.
5. Relier les fils rouge (+) et noir (-) du moteur aux bornes correspondantes de la batterie.
6. Vérifier que les fils de la batterie sont bien assis dans le canal **(D)**.
7. Remettre en place le couvercle de la batterie.
8. Reconnecter l'alimentation.



# Instrucciones para reemplazar la batería

## ADVERTENCIA

Para reducir el riesgo de INCENDIO o LESIONES a las personas:

- Desconecte TOTALMENTE la corriente eléctrica y de la batería ANTES de realizar CUALQUIER servicio o mantenimiento.
- Use SOLO la parte N.º 4228 y 41A6357-1 de Chamberlain como batería de repuesto.
- NO arroje la batería al fuego. La batería puede estallar. Consulte las instrucciones para desechar baterías en los códigos locales.

## PRECAUCIÓN

Use SIEMPRE guantes protectores y protección para la vista al cambiar la batería o al trabajar cerca del compartimento de la batería.



**ADVERTENCIA:** Este producto puede exponerle a productos químicos (incluido el plomo), que a consideración del estado de California causan cáncer, defectos congénitos u otros daños reproductivos. Para más información, visite [www.P65Warnings.ca.gov](http://www.P65Warnings.ca.gov)

## Reemplace la batería

1. Desconecte la energía al abre-puertas/operador **(A)**.
2. Usando un destornillador Phillips, retire la cubierta de la batería en la unidad del motor **(B)**.
3. Desconecte la batería **(C)**. Retire la batería y recíclala.
4. Inserte parcialmente la nueva batería en la unidad del motor con los terminales hacia fuera.
5. Conecte los cables rojo (+) y negro (-) de la unidad del motor a los terminales correspondientes en la batería.
6. Verifique que los cables de la batería estén asentados en el canal **(D)**.
7. Reemplace la cubierta de la batería.
8. Reconecte la energía.