

This Quick Start Guide is intended to highlight a typical installation; these instructions are not intended to be comprehensive. Because each application is unique, it is the responsibility of the purchaser, designer, installer and end user to ensure that the total door system is safe for intended use. Please consult the manual for further information at: www.liftmaster.com/catalogresourcesv3/en-us/shared/files/tucmanuals/114a4961.pdf.

To watch a video, go to <https://www.youtube.com/watch?v=MnUV0P4b9Uc>

This garage door opener is compatible with:

- Doors that use a torsion bar and springs. The torsion bar must be 1" (2.5 cm) diameter. NOT compatible with reverse wound drums.
- 4-6" (10-15 cm) drums. NOT compatible with tapered drums over 6" (15 cm).
- High lift doors up to 54" (137.2 cm) high and standard lift sectional doors up to 14 ft. (4.3 m) high.
- Doors up to 18 ft. (5.5 m) wide.
- Doors up to 180 sq. ft. (16.7 sq. m).

Carton Inventory

Garage Door Opener, Smart Control Panel®, 3-Button Remote Control, Battery, Collar, Mounting Bracket, Automatic Garage Door Lock, Cable Tension Monitor, MyQ® LED Remote Light, The Protector System™ (1 Sending Sensor and 1 Receiving Sensor), Safety Reversing Sensor Bracket (2), 2 Conductor Bell Wire, Safety Labels and Literature

Hardware

Screw #10-32 (2), Screw 14-10x2" (4), Handle, Rope, Screw 14"-20x1/2" (2), Drywall Anchor (Screw-In) (2), Screw 8-32x1" (2), Screw 6ABx1-1/4" (2), Drywall Anchor (2), Screw 6-32x1" (2), Carriage Bolt 1/4"-20x1/2" (2), Wing Nut 1/4"-20 (2)

Hardware for MyQ LED Remote Light

Drywall Anchor (Screw-In) (2), Screw #6x1" (2)

IMPORTANT INSTALLATION INSTRUCTIONS

WARNING

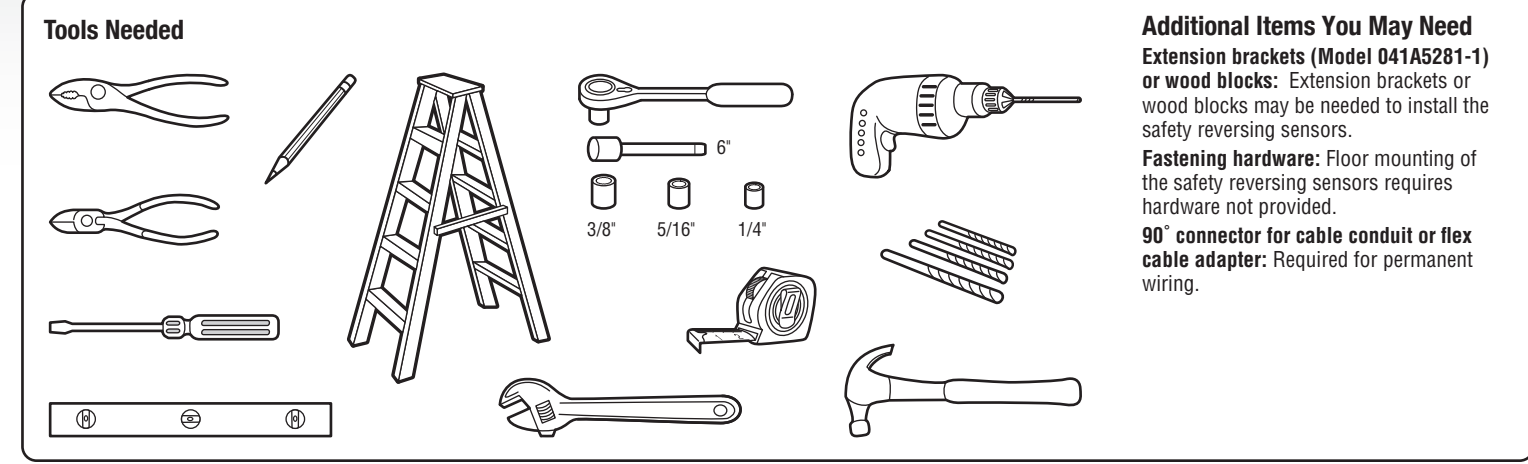
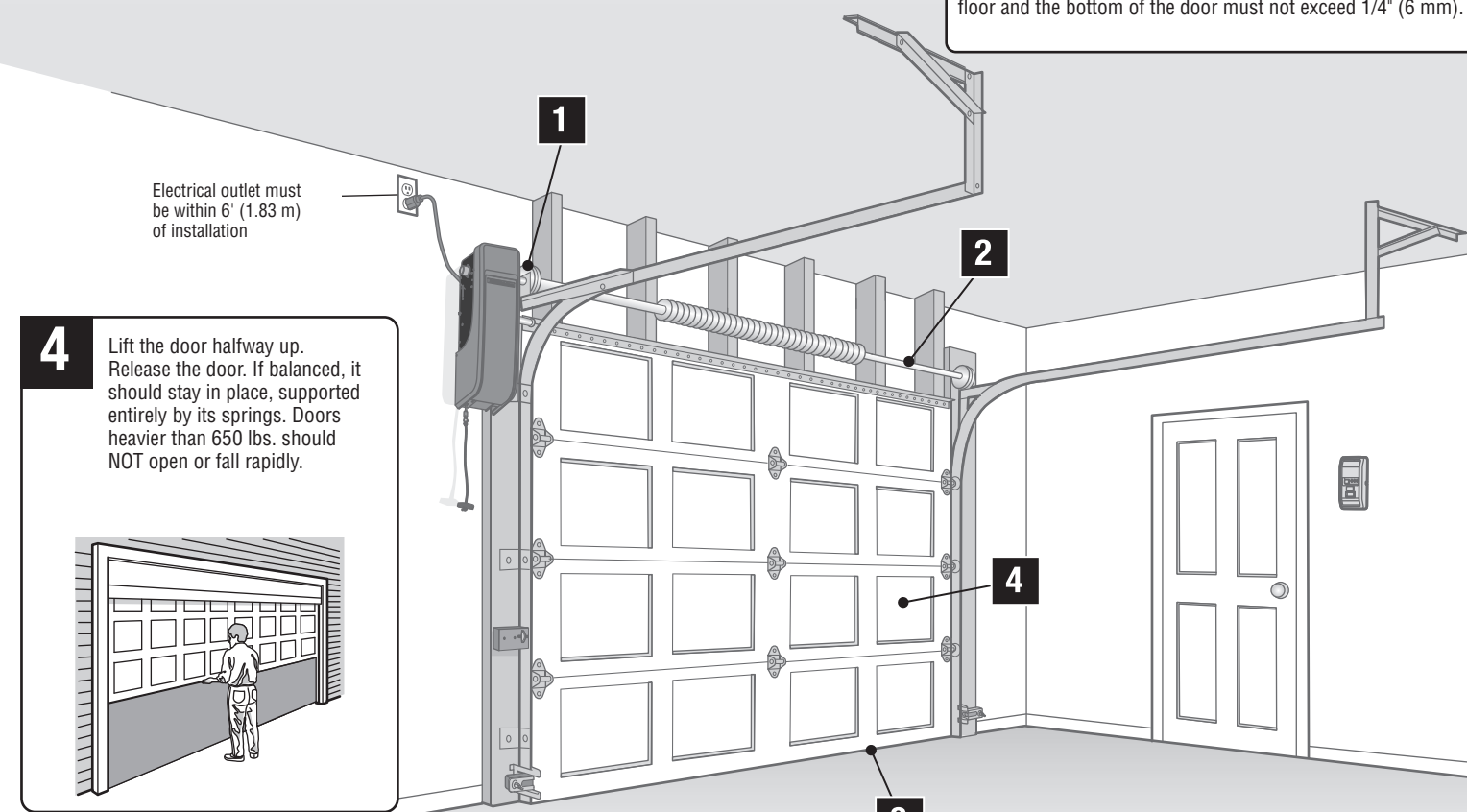
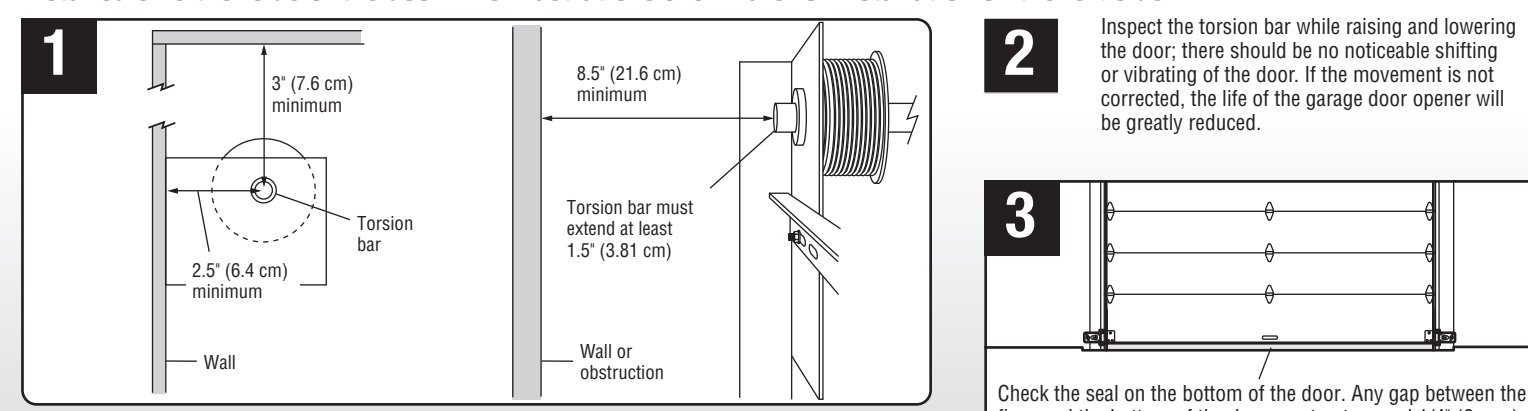
To reduce the risk of SEVERE INJURY or DEATH:

- THIS QUICK START IS NOT INTENDED TO REPLACE THE MANUAL, BUT SERVES AS A REMINDER FOR THOSE FAMILIAR WITH THE MANUAL AND THE INSTALLATION OF THIS PRODUCT. READ AND FOLLOW ALL INSTALLATION WARNINGS AND INSTRUCTIONS IN THE INSTALLATION MANUAL.
- Install garage door opener ONLY on properly balanced and lubricated garage door. An improperly balanced door may NOT reverse when required and could result in SEVERE INJURY or DEATH.
- ALL repairs to cables, spring assemblies and other hardware MUST be made by a trained door systems technician BEFORE installing opener.
- Disable ALL locks and remove ALL ropes connected to garage door BEFORE installing opener to avoid entanglement.
- Where possible, install the door opener 7 feet (2.13 m) or more above the floor.
- Mount the emergency release within reach, but at least 6 feet (1.83 m) above the floor and avoiding contact with vehicles to avoid accidental release.
- NEVER connect garage door opener to power source until instructed to do so.
- NEVER wear watches, rings or loose clothing while installing or servicing opener. They could be caught in garage door or opener mechanisms.
- Install wall-mounted garage door control:
 - within sight of the garage door.
 - out of reach of small children at a minimum height of 5 feet (1.53 m) above floors, landings, steps or any other adjacent walking surface.
 - away from ALL moving parts of the door.
- Install the emergency release marking. Attach the marking on or next to the emergency release. Install the entrapment warning placard next to the door control in a prominent location.
- Place emergency release/safety reverse test label in plain view on inside of garage door.
- Upon completion of installation, test safety reversal system. Door MUST reverse on contact with a 1-1/2" (3.8 cm) high object (or a 2x4 laid flat) on the floor.

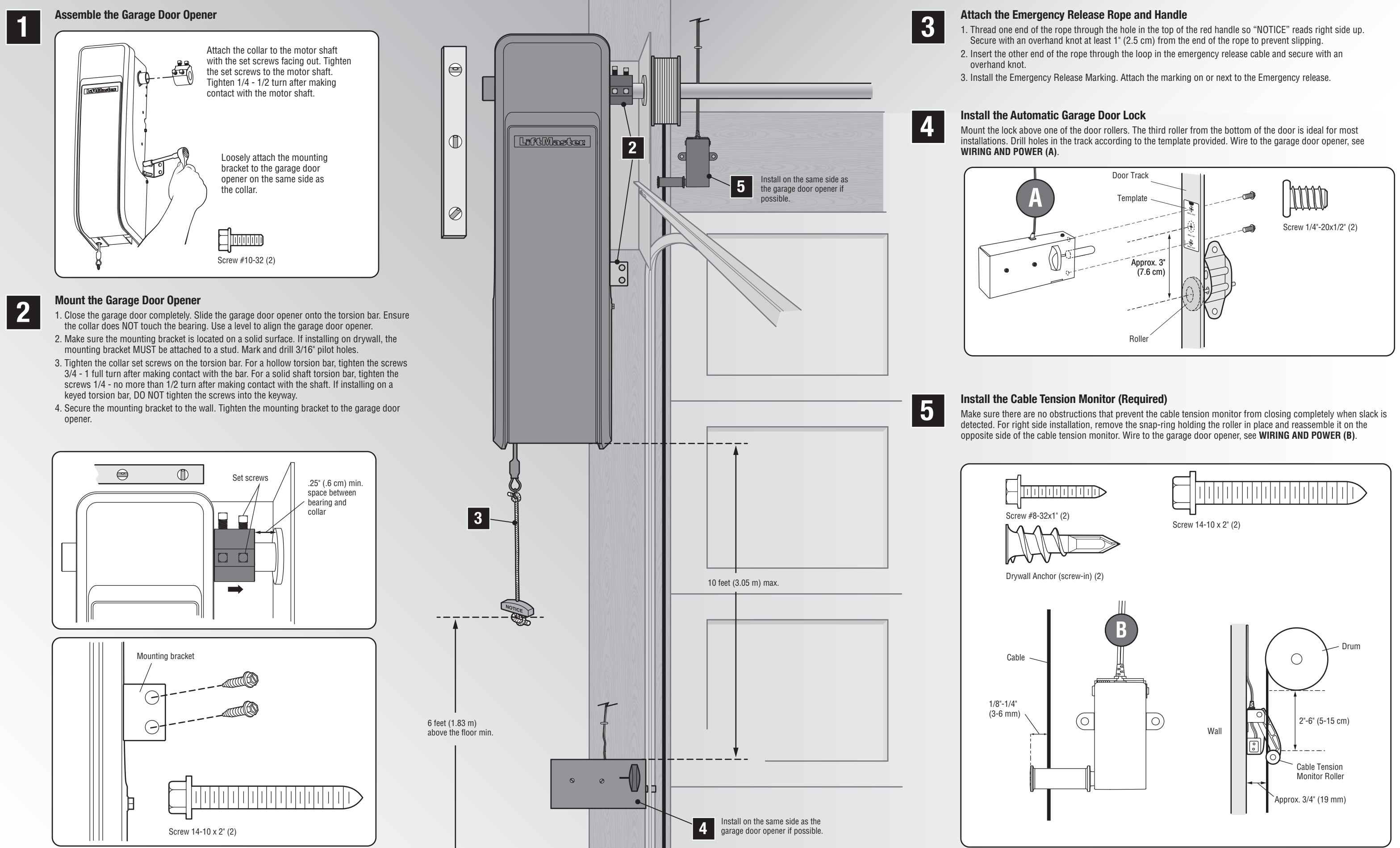
WARNING: This product can expose you to chemicals including lead, which are known to the State of California to cause cancer or birth defects or other reproductive harm. For more information go to www.P65Warnings.ca.gov

STEP 1 PLANNING

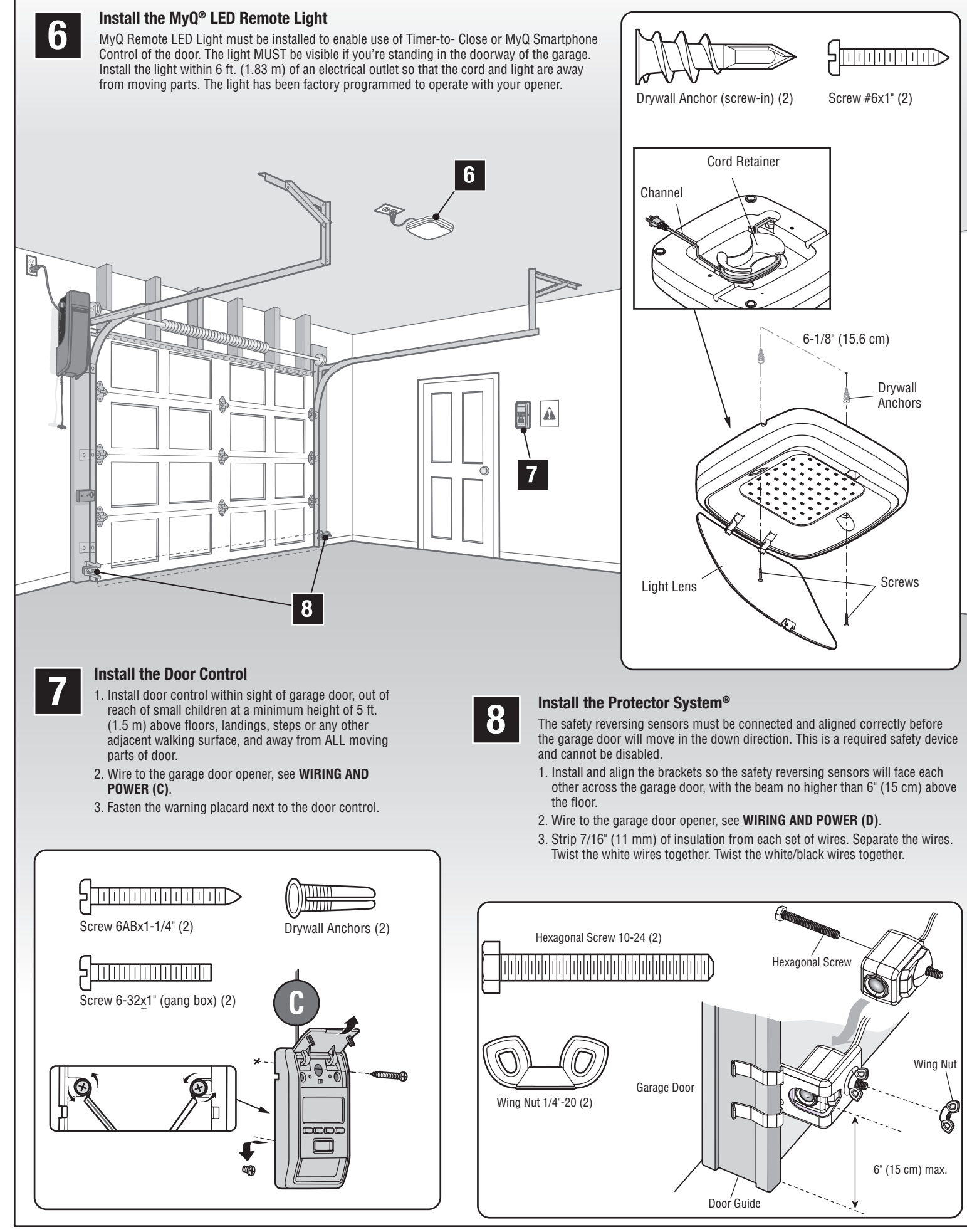
Inspect the proposed installation area to make sure it meets the requirements below. The garage door opener can be installed on either side of the door. The illustrations shown are for installation on the left side.



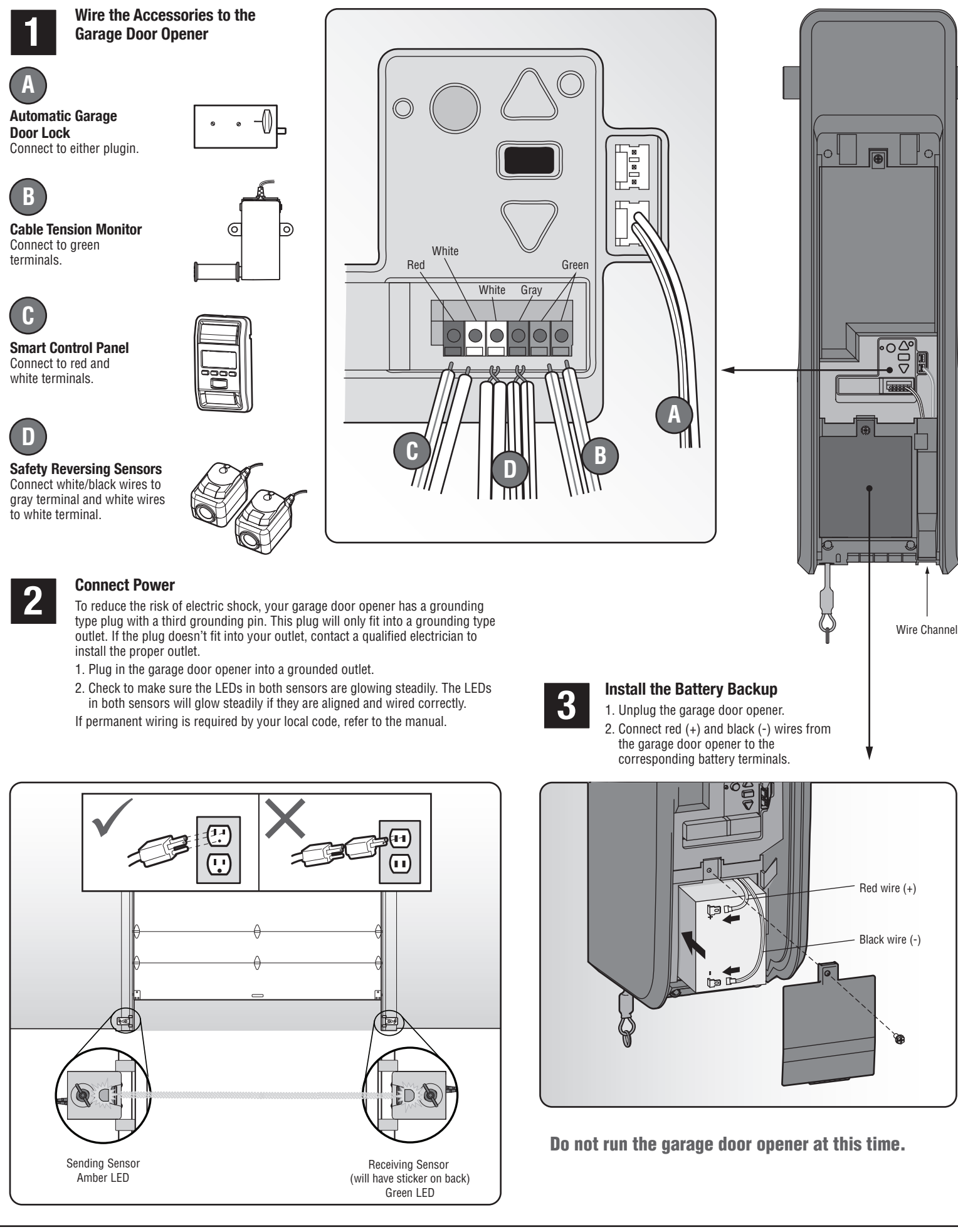
STEP 2 INSTALLATION



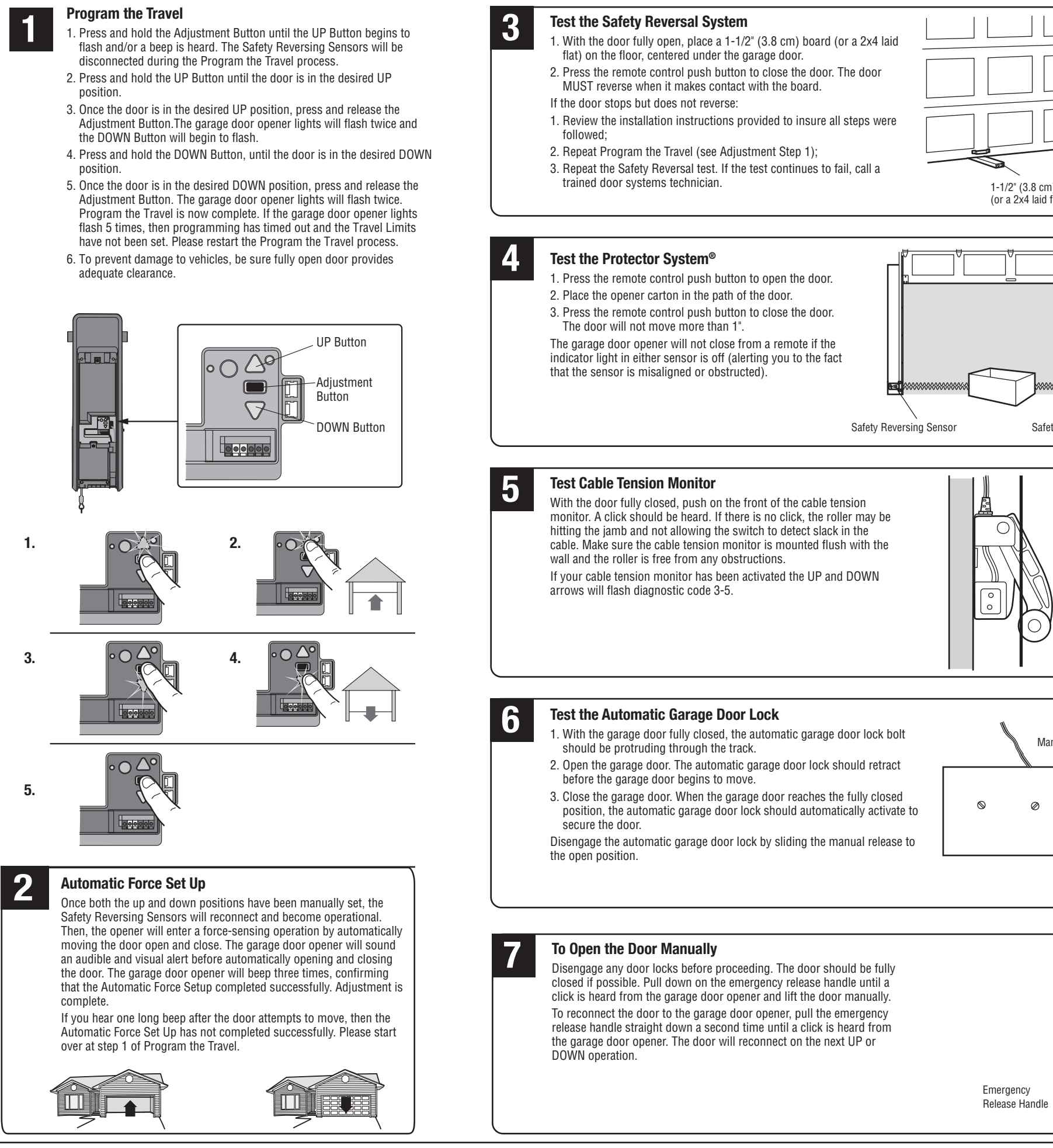
STEP 2 INSTALLATION (CONTINUED)



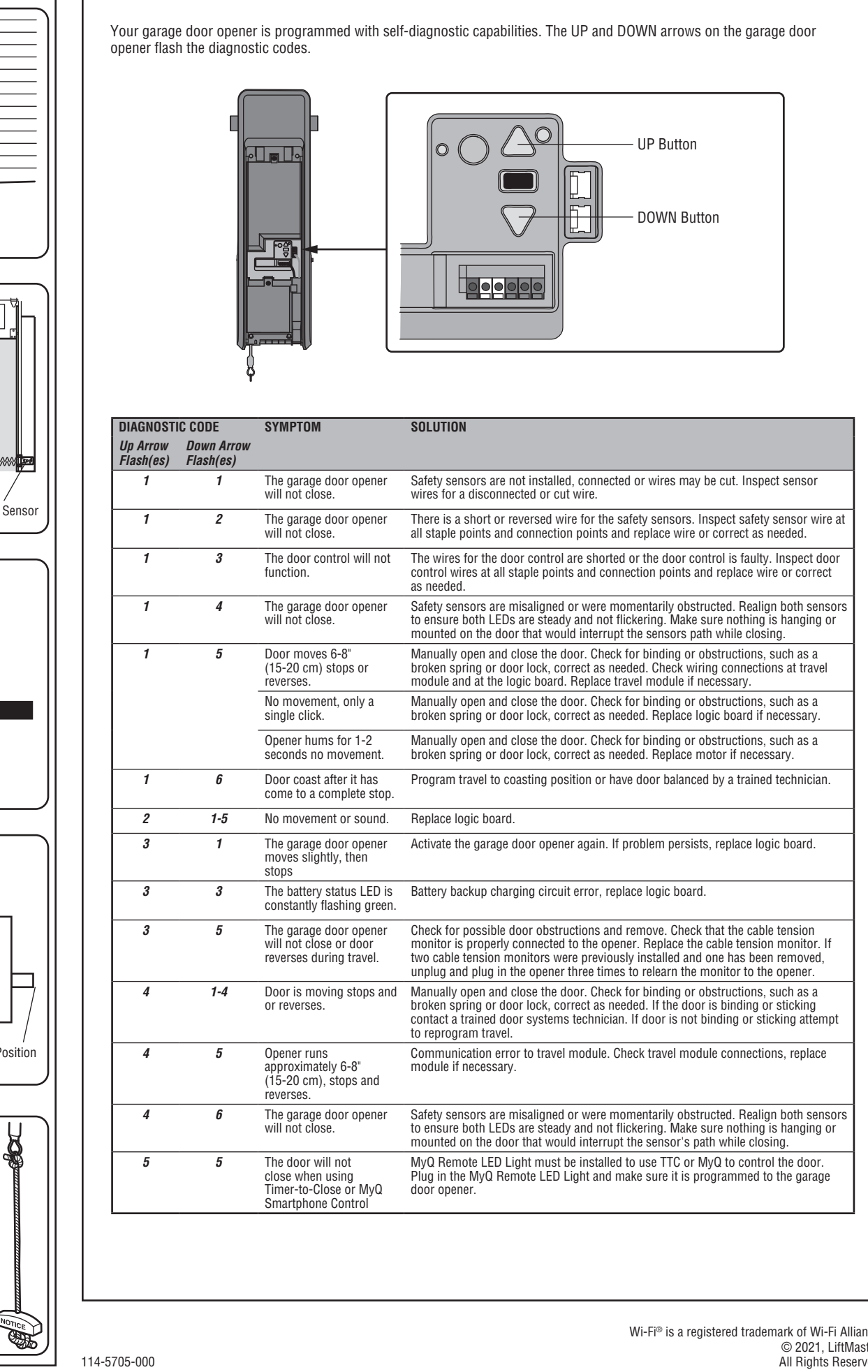
STEP 3 WIRING AND POWER



STEP 4 ADJUSTMENTS



TROUBLESHOOTING



Ce guide rapide est prévu pour montrer une installation typique; ces instructions ne sont pas prévues pour être exhaustives. Puisque chaque application diffère, il incombe à l'acheteur, au concepteur, à l'installateur et à l'utilisateur final de s'assurer que le système de porte complet est sûr pour l'usage prévu. Consulter le manuel pour plus d'information à : www.liftmaster.com/catalogresources/v3/en-us/shared/files/tucmanuals/114a4961.pdf.
Pour regarder une vidéo, aller à <https://www.youtube.com/watch?v=MnUVdP49tUE>

IMPORTANTES INSTRUCTIONS CONCERNANT L'INSTALLATION

⚠ PRÉCAUTION

Pour réduire le risque de BLESSURES GRAVES, voire MORTELLES :

1. CE GUIDE RAPIDE NE REMPLACE PAS LE MANUEL, MAIS IL SERT PLUTÔT D'AIDE-MÉMOIRE AUX PERSONNES QUI SE SONT FAMILIARISÉES AVEC LE MANUEL ET L'INSTALLATION DE CE PRODUIT. LIRE ET OBSERVER TOUS LES AVERTISSEMENTS ET INSTRUCTIONS DANS LE MANUEL D'INSTALLATION.
2. Installer l'ouvre-porte de garage UNIQUEMENT sur une porte de garage bien équilibrée et lubrifiée. Une porte mal équilibrée peut ne PAS inverser sa course en cas de besoin et pourrait entraîner des BLESSURES GRAVES, voire MORTELLES.
3. TOUTES les réparations aux câbles, ensembles de ressort et autres ferrures de montage DOIVENT être confiées à un technicien formé en systèmes de porte AVANT d'installer l'ouvre-porte.
4. Désactiver TOUTES les serrures et déclenchement d'urgence. Attacher le marquage sur ou à proximité du dispositif de déclenchement d'urgence.
5. Installer l'affiche d'avertissement de piéage en regard de la commande de porte à un endroit bien visible.
6. Apposer l'étiquette d'essai d'inversion de sécurité/d'ouverture d'urgence bien en vue sur le côté intérieur de la porte de garage.
7. Au terme de l'installation, faire l'essai du système d'inversion de sécurité. La porte DOIT remonter au contact d'un objet d'une hauteur de 3,8 cm (1 1/2 po) (ou un 2 x 4 posé à plat) sur le sol.

AVERTISSEMENT : Ce produit peut vous exposer à des produits chimiques comme le plomb, reconnu par l'Etat de la Californie comme cause de cancers, d'anomalies congénitales et d'autres. Pour plus d'informations, visiter www.P65Warnings.ca.gov

Contenu de la boîte

Ouvre-porte de garage, Smart Control Panel®, télécommande à trois boutons, batterie, embase, support de montage, serrure automatique de porte de garage, montageur de tension de câble, lampe à DEL télécommandée MyQ®, The Protector System™ (1 capteur émetteur et 1 capteur récepteur), support de capteur d'inversion de sécurité (2), fil de sonnette à 2 conducteurs, étiquettes de sécurité et documentation

Quincaillerie

Vis no 10-32 (2), vis 14-10x2 po (4), poignée, corde, vis 1/4 po-20x1/2 po (2), cloison sèche, cheville (à visser) (2), vis 8-32x1 po (2), vis 6ABx1-1/4 po (2), cheville pour cloison sèche (2), vis 6-32x1 po (2), bouton de carrosserie 1/4 po-20x1/2 po (2), écrou à oreilles 1/4 po-20 (2)

Quincaillerie pour lampe à DEL télécommandée MyQ

Cheville pour cloison sèche (à visser) (2), vis no 6x1 po (2)

ÉTAPE 1 PLANIFICATION

Inspecter la zone d'installation proposée pour vérifier qu'elle satisfait aux exigences ci-dessous. L'ouvre-porte de garage peut être installé d'un côté ou de l'autre de la porte. Les illustrations montrent une installation du côté gauche.

1. Vérifier les dimensions de l'installation :
 - 7,6 cm (3 po) minimum pour la distance entre le mur et la barre de torsion.
 - 21,6 cm (8,5 po) minimum pour la longueur de la barre de torsion.
 - Au moins 6,4 cm (2,5 po) pour la distance entre le mur et la barre de torsion.
2. Inspecter la barre de torsion tout en remontant et abaissant la porte. Il ne devrait y avoir aucun mouvement ou aucune vibration de la porte. Si le mouvement n'est pas corrigé, la vie utile de l'ouvre-porte de garage sera grandement réduite.
3. Vérifier le joint d'étanchéité situé sur la partie inférieure de la porte. Tout écart entre le sol et le bas de la porte ne doit pas dépasser 6 mm (0,25 po).
4. Relever la porte à moitié. La relâcher. Si elle est équilibrée, elle devrait rester en place, entièrement supportée par ses ressorts. Les portes pesant plus de 295 kg (650 lb) ne devraient PAS s'ouvrir ou chuter rapidement.

Outils nécessaires

Articles supplémentaires dont vous pourriez avoir besoin

Supports de rallonge (modèle 041A5281-1) ou blocs de bois : Des supports de rallonge ou des câbles en bois peuvent s'avérer nécessaires pour installer les capteurs d'inversion de sécurité.

Quincaillerie de fixation : Le montage au sol des capteurs d'inversion de sécurité nécessitera des fixations qui ne sont pas fournies.

Connecteur à 90° pour conduit de câble ou adaptateur coudé : Engagé pour un câblage permanent.

ÉTAPE 2 INSTALLATION

1. **Assemblage de l'ouvre-porte de garage**
 - Fixer l'embase à l'arbre moteur avec les vis de pression orientées vers l'extérieur. Serrer les vis de pression sur l'arbre moteur. Serrer les vis d'un quart à un demi-tour après le contact avec l'arbre moteur.
 - Fixer sans serrer le support de montage à l'ouvre-porte de garage, du même côté que l'embase.
2. **Montage de l'ouvre-porte de garage**
 1. Fermer complètement la porte du garage. Glisser l'ouvre-porte de garage sur la barre de torsion. S'assurer que l'embase ne touche PAS le roulement. Se servir d'un niveau pour aligner l'ouvre-porte de garage.
 2. S'assurer que le support de montage est situé sur une surface solide non creuse. Si l'installation est effectuée sur une cloison sèche, le support de montage DOIT être fixé à un poteau de cloison. Marquer l'emplacement des trous-guides et percer des trous de 4,7 mm (3/16 po).
 3. Serrer les vis de pression de l'embase sur la barre de torsion. Pour une barre de torsion creuse, serrer les vis en les tournant de trois quarts de tour à un tour complet après être entrées en contact avec la barre. Pour une barre de torsion solide, serrer les vis en les tournant d'un quart de tour, mais pas plus d'un demi-tour après être entrées en contact avec l'arbre. Lors de l'installation sur une barre de torsion clavetée, NE PAS serrer les vis dans la rainure de clavette.
 4. Fixer le support de montage au mur. Serrer le support de montage sur l'ouvre-porte de garage.
3. Installer du même côté que l'ouvre-porte de garage dans la mesure du possible.
4. Installer du même côté que l'ouvre-porte de garage dans la mesure du possible.
5. **Fixation du moniteur de tension de câble (nécessaire)**

Vérifier que rien n'empêche le montage de tension de câble de se fermer complètement lorsqu'un mou est détecté. Pour une installation du côté droit, enlever l'anneau de retenue qui retient le galet en place et le réassembler du côté opposé du moniteur de câble. Câbler à l'ouvre-porte de garage, voir **CÂBLAGE ET ALIMENTATION (B)**.

ÉTAPE 2 INSTALLATION (SUITE)

6. **Installation de la lampe à DEL télécommandée MyQ®**

La lampe à DEL télécommandée MyQ doit être installée pour permettre l'utilisation de la minuterie de fermeture de la porte ou la commande de porte de garage MyQ par téléphone intelligent. La lampe DOIT être visible lorsque vous tenez dans l'ouverture de la porte de garage.

Installer la lampe à moins de 1,83 m (6 pi) d'une prise de courant de manière à ce que le cordon d'alimentation et la lampe se trouvent à l'écart de toute pièce mobile. La lampe a été programmée en usine pour fonctionner avec votre ouvre-porte.
7. **Installation de la commande de porte**
 1. Installer la commande de porte de manière à voir de la porte de garage, hors de portée des jeunes enfants et à une hauteur minimale de 1,5 m (5 pi) au-dessus du sol, des pailiers, des marches ou de toute autre surface adjacente sur laquelle on marche, et à l'écart de TOUTE pièce mobile de la porte.
 2. Câbler à l'ouvre-porte de garage, voir **CÂBLAGE ET ALIMENTATION (C)**.
 3. Fixer la pancarte d'avertissement à côté de la commande de porte.
8. **Installation du Protector System®**

Les capteurs d'inversion de sécurité doivent être connectés et alignés correctement avant que l'ouvre-porte de garage n'entame le mouvement de fermeture. Ce dispositif de sécurité est exigé et ne peut être désactivé.

 1. Installer et aligner les supports de manière à ce que les capteurs d'inversion de sécurité se fassent face de part et d'autre de la porte de garage, le faisceau n'étant pas à une hauteur de plus de 15 cm (6 po) au-dessus du sol.
 2. Câbler à l'ouvre-porte de garage, voir **CÂBLAGE ET ALIMENTATION (D)**.
 3. Dénuder 11 mm (0,4375 po) d'isolation de chaque ensemble de fils. Séparer les fils. Torsader les fils blancs ensemble. Torsader les fils blanc/noir ensemble.

ÉTAPE 3 CÂBLAGE ET ALIMENTATION

1. **Câblage des accessoires à l'ouvre-porte de garage**
 - Serrure automatique de porte de garage**
Connecter à l'un ou l'autre des connecteurs enfilables.
 - Monteur de tension de câble**
Connecter aux bornes vertes.
 - Smart Control Panel**
Connecter aux bornes rouges et blanches.
 - Capteurs d'inversion de sécurité**
Connecter les fils blanc/noir sur la borne rouge et les fils blancs sur la borne blanche.
2. **Raccordement de l'alimentation**

Afin de minimiser les risques de décharge électrique, le cordon d'alimentation de l'ouvre-porte de garage comporte une fiche à trois broches, dont une de mise à la terre. Cette fiche ne peut être branchée que dans une prise de courant mise à la terre. Si la fiche ne peut pas être branchée dans la prise de courant, s'adresser à un électricien compétent pour faire poser une prise de courant adéquate.

 1. Brancher l'ouvre-porte de garage dans une prise de courant mise à la terre.
 2. S'assurer que les terminaux à DEL des deux capteurs sont allumés en continu. Les terminaux à DEL des deux capteurs s'allument en continu s'ils sont câblés et câblés correctement.
 3. Si vos codes municipaux exigent une installation électrique permanente, consulter le manuel.
3. **Installation de la batterie de secours**
 1. Débrancher l'ouvre-porte de garage.
 2. Retirer les fils rouge (+) et noir (-) de l'ouvre-porte de garage aux bornes correspondantes de la batterie.

ÉTAPE 4 RÉGLAGE

1. **Programmation de la course**
 1. Enfoncer et tenir le bouton de réglage jusqu'à ce que le bouton fléché vers le haut commence à cliqueter et/ou qu'un bip se fasse entendre. Les capteurs d'inversion de sécurité seront reconnectés pendant le processus de programmation du déplacement.
 2. Enfoncer et tenir le bouton fléché vers le haut jusqu'à ce que la porte soit à la position d'ouverture désirée.
 3. Lorsque la porte a atteint la position d'ouverture désirée, enfoncer et relâcher le bouton de réglage. L'éclairage de l'ouvre-porte de garage cliquetera deux fois et le bouton fléché vers le BAS commencera à cliqueter.
 4. Enfoncer et tenir le bouton fléché vers le BAS jusqu'à ce que la porte soit à la position de FERMETURE désirée.
 5. Lorsque la porte est dans la position de FERMETURE désirée, enfoncer et relâcher le bouton de réglage. L'éclairage de l'ouvre-porte de garage cliquetera deux fois et le bouton fléché vers le haut commencera à cliqueter. La programmation de la course est maintenant terminée. Si l'éclairage de l'ouvre-porte de garage s'allume 5 fois, la programmation est terminée et les limites de déplacement n'ont pas été réglées. Prière de recommencer le processus de programmation de la course.
 6. Pour prévenir les dommages aux véhicules, s'assurer que la porte entièrement ouverte offre un dégagement suffisant.
2. **Réglage automatique de la force**

Lorsque les positions ouverte et fermée ont été réglées manuellement, les capteurs d'inversion de sécurité se reconnectent et deviennent opérationnels. L'ouvre-porte entrera ensuite dans une opération de détection de force en ouvrant et fermant automatiquement la porte. L'ouvre-porte de garage émettra une alerte sonore et visuelle avant d'ouvrir et de fermer automatiquement la porte. L'ouvre-porte de garage émettra trois bips, confirmant que le réglage de la force automatique a été effectué avec succès. Le réglage est terminé.

Si vous entendez un long bip après que la porte ait tenté de se déplacer, cela signifie que le réglage de la force automatique n'a pas été effectué avec succès. Veuillez recommencer à l'étape 1 de la programmation de la course.
3. **Essai du système d'inversion de sécurité**
 1. L'ouvre-porte de garage ne fermera pas la porte à partir d'une télécommande si le témoin d'un des capteurs est éteint (ce qui indique que le capteur est mal aligné ou obstrué).
4. **Essai du Protector System®**
 1. Appuyer sur le bouton-poussoir de la télécommande pour ouvrir la porte.
 2. Mettre la boîte en carton de l'ouvre-porte dans la trajectoire de la porte.
 3. Appuyer sur le bouton-poussoir de la télécommande pour fermer la porte. La porte ne se déplacera pas de plus de 2,5 cm (1 po), et l'éclairage de l'ouvre-porte de garage cliquetera.

L'ouvre-porte de garage ne fermera pas la porte à partir d'une télécommande si le témoin d'un des capteurs est éteint (ce qui indique que le capteur est mal aligné ou obstrué).
5. **Essai du moniteur de tension de câble**

La porte étant complètement fermée, pousser à l'avant du moniteur de tension de câble. Un déclic devrait être entendu. Si aucun déclic ne s'est produit, le galet frappe peut-être le montant, ne permettant pas à l'interrupteur de détecter le mou du câble. S'assurer que le moniteur de tension de câble est monté de manière à affleurer le mur et que le galet est libre de toute obstruction.

L'ouvre-porte émet un faible buzz pendant une à deux secondes, mais la porte ne bouge pas.

L'ouvre-porte émet un faible buzz pendant une à deux secondes, mais la porte ne bouge pas.

Un mouvement de la porte, un seul déclic se fait entendre.

Un mouvement de la porte, un seul déclic se fait entendre.

Un mouvement de la porte, un seul déclic se fait entendre.
6. **Mise à l'essai de la serrure automatique de porte de garage**
 1. La porte étant entièrement fermée, le verrou de la serrure automatique de porte doit ressortir par le guide.
 2. Ouvrir la porte de garage. La serrure automatique de porte devrait se rétracter avant que la porte ne commence à bouger.
 3. Fermer la porte de garage. Lorsque la porte atteint la position entièrement fermée, la serrure automatique de porte devrait s'activer automatiquement pour verrouiller la porte.

Désengager la serrure automatique de porte de garage en glissant le dispositif de déclenchement manuel à la position d'ouverture.
7. **Ouverture manuelle de la porte**

Désengager toutes les serrures de porte avant de procéder. Dans la mesure du possible, la porte doit être complètement fermée. Tirer sur la poignée de déclenchement d'urgence jusqu'à ce qu'un déclic se fasse entendre de l'ouvre-porte et ouvrir la porte manuellement. Pour reconnecter la porte à l'ouvre-porte, tirer une deuxième fois vers le bas sur la poignée de déclenchement d'urgence jusqu'à ce qu'un déclic se fasse entendre de l'ouvre-porte. La porte se réengagera lors du prochain cycle d'OUVERTURE ou de FERMETURE.

DÉPANNAGE

Des fonctions d'autodiagnostic ont été programmées dans votre ouvre-porte de garage. Les flèches vers le HAUT et le BAS sur l'ouvre-porte de garage font cliqueter les codes d'anomalie.

CODE DE DIAGNOSTIC	La flèche vers le haut cliquète	La flèche vers le bas cliquète	SOLUTION
1 1	1	1	Les capteurs d'inversion de sécurité ne sont pas installés, connectés, ou les fils sont coupés. Vérifier les fils du capteur pour y déceler tout fil déconnecté ou coupé.
1 2	1	2	Les capteurs d'inversion de sécurité sont court-circuités ou un fil est inversé. Inspecter le câblage des capteurs d'inversion de sécurité et tous les points d'agrafe et de connexion; remplacer ou corriger les fils au besoin.
1 3	1	3	Les fils de la commande de porte sont court-circuités ou la commande de porte est défectueuse. Inspecter les fils de la commande de porte à tous les points d'agrafe et de connexion; remplacer ou corriger les fils au besoin.
1 4	4	1	Les capteurs d'inversion de sécurité sont désalignés ou momentanément obstrués. Réaligner les deux capteurs pour s'assurer que les deux DEL s'allument de manière continue et ne cliquent pas. S'assurer que rien ne pend ou n'est monté sur la porte, ce qui pourrait perturber le champ des capteurs pendant la fermeture.
1 5	1	5	Ouvrir et fermer manuellement la porte. Vérifier si un objet est collé ou obstrue la porte, comme un ressort ou une serrure brisée; corriger au besoin. Vérifier les connexions de câble au module de course et à la carte logique. Remplacer le module au besoin.
1 6	1	6	Programmer la course jusqu'à la position de glissement ou faire équilibrer la porte par un technicien formé en systèmes de porte.
2 1-5	Aucun mouvement ni son.	Aucun mouvement ni son.	Remplacer la carte logique.
3 1	1	1	L'ouvre-porte de garage ne ferme pas la porte. Activer de nouveau l'ouvre-porte de garage. Si le problème persiste, remplacer la carte logique.
3 3	3	3	La DEL d'état de charge de la batterie clignote constamment en vert. Erreur du circuit de charge de la batterie de secours; remplacer la carte logique.
3 5	3	5	L'ouvre-porte de garage ne ferme pas la porte ou celle-ci inverse sa course. Vérifier ce qui peut éventuellement bloquer la porte et éliminer les obstacles. Vérifier que le moniteur de tension de câble est correctement connecté à l'ouvre-porte. Remplacer le moniteur de tension de câble. Si deux moniteurs de tension de câble ont été antérieurement installés et que l'un des deux a été enlevé, débrancher et rebrancher l'ouvre-porte trois fois pour reprogrammer le moniteur à l'ouvre-porte.
4 1-4	1-4	1-4	Le mouvement de la porte s'inverse ou il y a un bruit. Ouvrir et fermer manuellement la porte. Vérifier si un objet est collé ou obstrue la porte, comme un ressort ou une serrure brisée; corriger au besoin. Si la porte force ou ne colle pas, essayer de reprogrammer la course.
4 5	4	5	La porte est en mouvement sur une distance de 15 à 20 cm (6 à 8 po), puis s'arrête ou inverse sa course. Erreur de communication avec le module de commande de la course. Vérifier les connexions du module de course; remplacer le module au besoin.
4 6	4	6	L'ouvre-porte de garage ne ferme pas la porte. Les capteurs d'inversion de sécurité sont désalignés ou momentanément obstrués. Réaligner les deux capteurs pour s'assurer que les deux DEL s'allument de manière continue et ne cliquent pas. S'assurer que rien ne pend ou n'est monté sur la porte, ce qui pourrait perturber le champ des capteurs pendant la fermeture.
5 5	5	5	La lampe à DEL télécommandée MyQ ne permet pas de permettre l'utilisation de la minuterie de fermeture de la porte ou de la commande de porte MyQ. Brancher la lampe à DEL télécommandée MyQ et vérifier qu'elle est programmée à l'ouvre-porte de garage.