

### **WARNING**

To prevent possible **SERIOUS INJURY** or **DEATH** from a closing door:

- Be sure to **DISCONNECT POWER** to the operator **BEFORE** installing the photoelectric sensor.
- The door **MUST** be in the fully opened or closed position **BEFORE** installing the LiftMaster® Monitored Entrapment Protection device.
- Correctly connect and align the photoelectric sensor.
- Install the photoelectric sensor beam **NO HIGHER** than 6" (15 cm) above the floor.
- LiftMaster® Monitored Entrapment Protection devices are for use with LiftMaster® Commercial Door. Use with **ANY** other product voids the warranty.
- Entrapment protection devices **MUST** be installed per the operator owner's manual for each Entrapment Zone.

### **APPLICATION**

LiftMaster® Protector System model CPS-OPEN4 is a monitored entrapment protection device for use with sectional and rolling doors. This device is compatible with LiftMaster Heavy, Standard, and Medium Duty Logic (post 2010), FDC, FCL, FDOA, FDOB, and Egress Commercial Door operators. This device may be installed in areas exposed to rain or moisture. These images in this document are for reference only and your product may look different.

### **SPECIFICATIONS**

Power Consumption: Max. 50mA

Supply Voltage: 6 to 40 Vdc

Operating Temperature: -13°F to 165°F (-25°C to 73°C)

NEMA4 rating

### **CARTON INVENTORY**

Photoelectric sensors (transmitter and receiver), mounting brackets (2), hardware, and instructions

### **LIFTMASTER® PROTECTOR SYSTEM**

#### **IMPORTANT INFORMATION ABOUT THE PHOTOELECTRIC SENSOR**

**Be sure power to the operator is disconnected.**

When properly connected and aligned, the photoelectric sensor will detect an obstruction in the path of its beam. If an obstruction breaks the beam while the door is closing, the operator will stop and typically reverse to the full open position.

The transmitter must be installed so that it faces the receiver across the entrapment zone, no more than 6" (15 cm) above the floor for a door. Minimum installation width of 3 feet (.91 m) and maximum width of 45 feet (13.7 m).

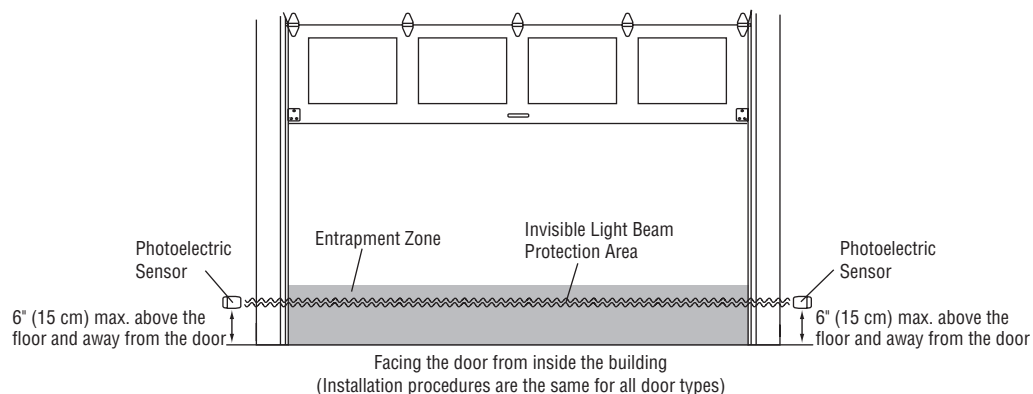
The brackets must be securely fastened to a solid surface such as the wall framing. If installing in masonry construction, add a piece of wood at each location to avoid drilling extra holes in masonry if repositioning is necessary.

The invisible light beam path must be unobstructed. No part of the door (or door tracks, springs, hinges, rollers or other hardware) may interrupt the beam while the door is closing.

### **ENTRAPMENT ZONES**

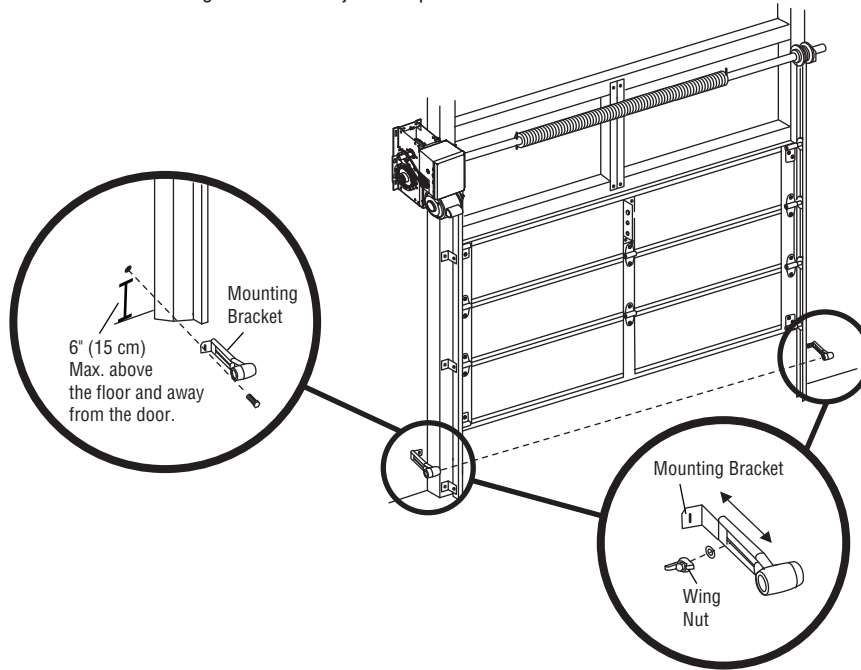
Make sure the brackets are aligned so the photoelectric sensors will face each other across the entrapment zone as illustrated.

#### **ENTRAPMENT ZONE FOR COMMERCIAL DOOR APPLICATION**



## INSTALLATION

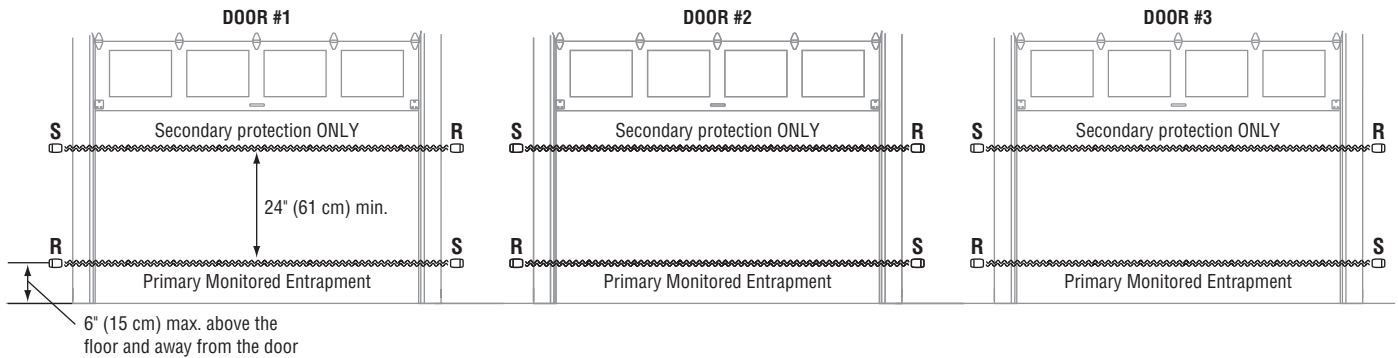
1. Attach the mounting brackets to a solid surface on each side of the door with hardware (provided) no more than 6" (15 cm) above the floor.  
**NOTE: Track mount is not recommended.**
2. Loosen the wing nut and slide the mounting bracket to adjust the photoelectric sensor.



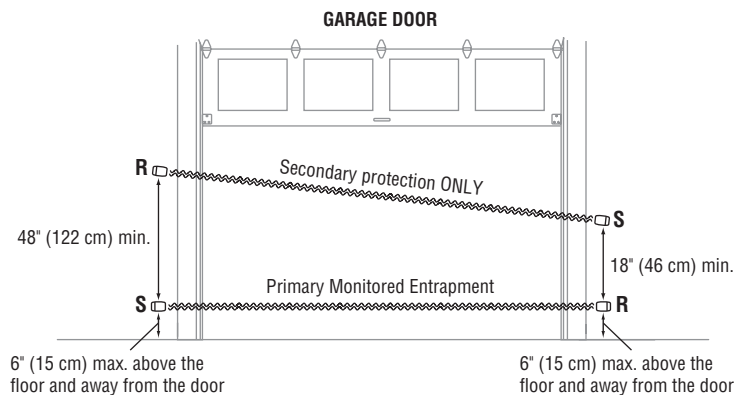
## SECONDARY PROTECTION AND ADJACENT DOOR INSTALLATIONS

Recommended installation for adjacent doors and more than one set of photoelectric sensors. **NOTE: Secondary protection requires a CPS3 card.**

R = Receiving Sensor S = Sending Sensor



Recommendations for optimizing operation of high volume vehicle traffic with two sets of monitored photoelectric sensors.



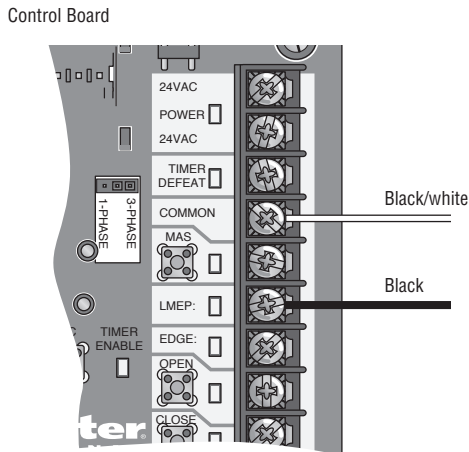
## WIRING

Do not run wiring in the same conduit with AC power.

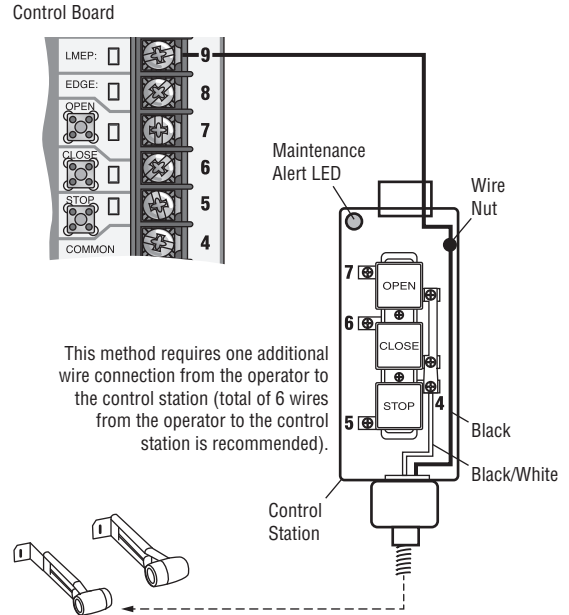
1. Disconnect power to the operator.
2. Run wire from both photoelectric sensors to the operator.
3. Connect wires from the photoelectric sensors as illustrated below for your operator type. The wiring is polarity sensitive so make certain to wire as indicated. **NOTE:** The black/white wire is the common, and the black wire is the positive.

## LOGIC 4

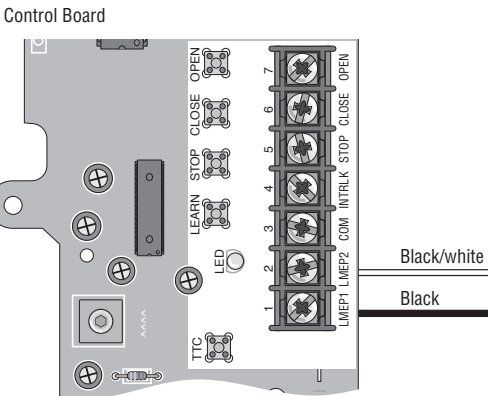
### CONNECTED TO THE CONTROL BOARD



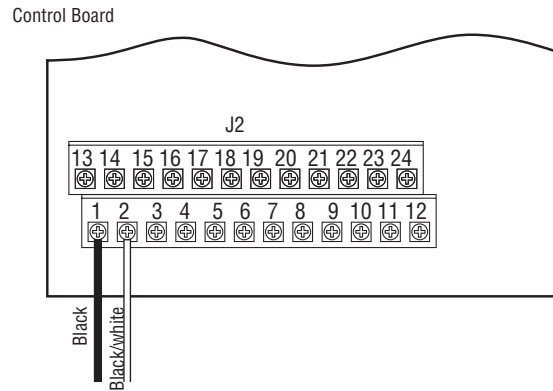
### CONNECTED TO THE CONTROL STATION



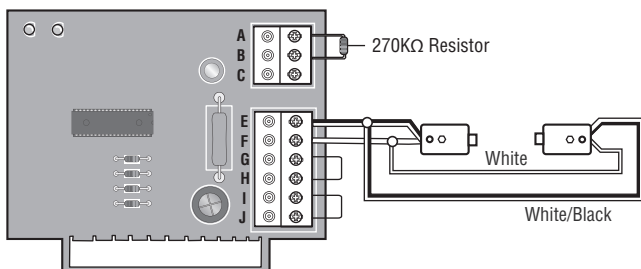
## MEDIUM DUTY LOGIC



## EGRESS OPERATOR MODELS: FDO, FDC, FDCL



## WIRING CPS3 TO A LOGIC CONTROL BOARD



## ALIGN THE PHOTOELECTRIC SENSORS

---

The photoelectric sensors must be on the same horizontal plane to each other. When properly wired and aligned the red and green LEDs will be ON. If the red and green LEDs are not on, refer to the table below.

**NOTE:** The red LED is located on the transmitter and the green LED is located on the receiver.

RED LED	GREEN LED	STATUS
ON	ON	Normal Operation.
OFF	OFF	No power, check wiring.
2 Blinks	ON	Bad alignment, obstructed beam, or defective receiving sensor.
2 Blinks	OFF	Check power and wiring to the receiving sensor, or defective receiving sensor.
3 Blinks	ON	Receiving sensor is getting sunlight interference.

## TEST THE LIFTMASTER® PROTECTOR SYSTEM

---

With the door in the full open position place an obstruction in the path of the photoelectric sensor and then try a CLOSE command. The operator should not move. Remove the obstruction and give the operator a close command. The door should close and when the path of the photoelectric sensor is obstructed the door should reverse.

## ACCESSORIES

---

**OES-COND:** Conduit kit with 2 junction boxes and 2 flexible cables.

### AVERTISSEMENT

Pour prévenir d'éventuelles BLESSURES GRAVES, voire MORTELLES lorsqu'une porte de garage se ferme :

- S'assurer de DÉBRANCHER L'ALIMENTATION à l'actionneur AVANT d'installer le capteur photoélectrique.
- La porte DOIT être complètement ouverte ou complètement fermée AVANT d'installer le dispositif de protection contre le piégeage LiftMaster® avec surveillance.
- Connecter et aligner correctement le capteur photoélectrique.
- Installer le capteur photoélectrique afin que son faisceau ne se trouve pas à plus de 15 cm (6 po) au-dessus du sol.
- Les dispositifs de protection contre le piégeage LiftMaster® avec surveillance ne doivent être utilisés qu'avec les systèmes de fermeture de porte commerciaux LiftMaster®. L'utilisation avec TOUT autre produit annule la garantie.
- Les dispositifs de protection contre le piégeage DOIVENT être installés selon les instructions fournies dans le manuel du propriétaire pour chaque zone de piégeage.

### APPLICATION

Le dispositif de protection contre le piégeage LiftMaster®, modèle CPS-OPEN4 avec surveillance est prévu pour être utilisé avec des portes articulées et roulantes. Ce dispositif est compatible avec les actionneurs de porte commerciaux LiftMaster de logique de service sévère, standard et moyen (après 2010), FDC, FCL, FDOA, FDOB et Egress. Ce dispositif peut être installé dans des endroits exposés à la pluie ou l'humidité. Les illustrations de ce manuel ne sont fournies qu'à titre de référence; votre produit peut avoir une apparence différente.

### CARACTÉRISTIQUES

Consommation d'énergie : 50 mA max.

Tension d'alimentation : 6 à 40 V c.c.

Température de fonctionnement : -25 °C à 73 °C (-13 °F à 165 °F)

Valeur nominale NEMA4

### INVENTAIRE DE LA BOÎTE

Capteurs photoélectriques (émetteur et récepteur), supports de montage (2), visserie et instructions

### SYSTÈME DE PROTECTION LIFTMASTER®

#### IMPORTANT INFORMATION AU SUJET DU CAPTEUR PHOTOÉLECTRIQUE

##### Vérifier que l'alimentation électrique à l'actionneur est débranchée.

Lorsqu'ils sont correctement connectés et alignés, les capteurs photoélectriques détecteront un obstacle sur le passage de son faisceau de lumière invisible. Si un obstacle entre dans le rayon du faisceau pendant que la porte se ferme, l'actionneur s'arrêtera et inversera la course de la porte pour revenir en position complètement ouverte.

L'émetteur doit être installé de manière à faire face au récepteur de l'autre côté de la zone de piégeage, à 15 cm (6 po) tout au plus au-dessus du plancher pour une porte. Largeur d'installation minimale de 0,91 m (3 pi) et maximale de 13,7 m (45 pi).

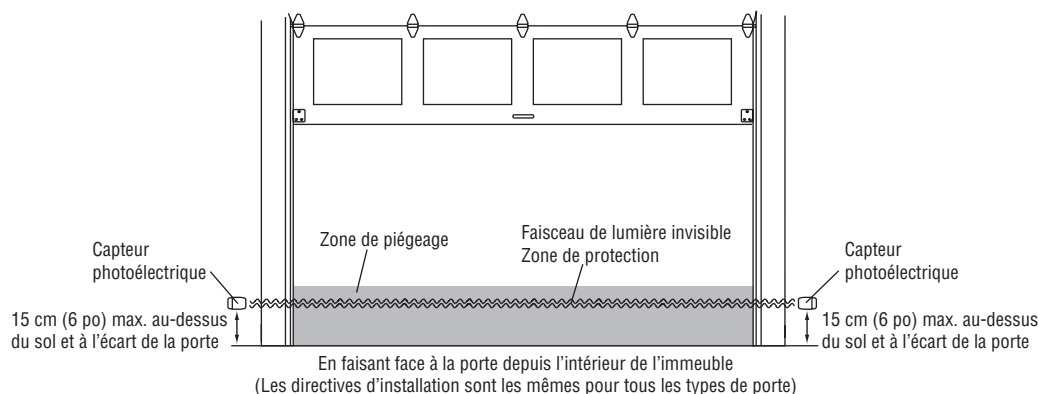
Les supports doivent être bien vissés à une surface solide comme la charpente d'un mur. Si la pose se fait dans une construction en maçonnerie, ajouter un morceau de bois à chaque endroit pour éviter de percer des trous supplémentaires dans la maçonnerie si un repositionnement est nécessaire.

Il ne doit y avoir aucun obstacle sur le parcours du faisceau de lumière invisible. Aucune partie de la porte de garage (ni les guides, les ressorts, les charnières, les rouleaux ou autres fixations de la porte) ne doit interrompre le faisceau pendant que la porte se ferme.

### ZONES DE PIÉGEAGE

S'assurer que les supports sont alignés de manière à ce que les capteurs photoélectriques se fassent face de chaque côté de la zone de piégeage.

#### ZONE DE PIÉGEAGE POUR APPLICATION DE PORTE COMMERCIALE

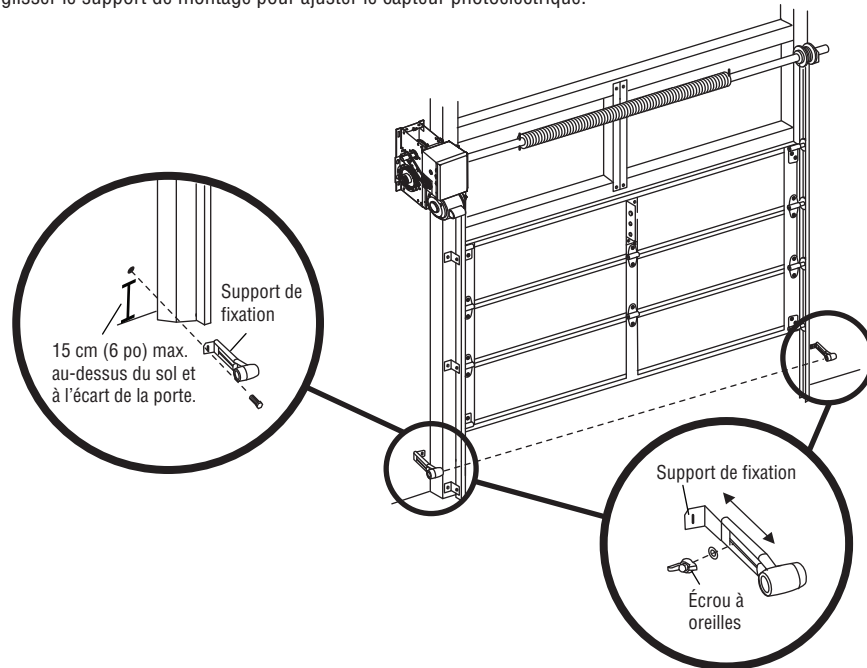


## INSTALLATION

1. Fixer les brides de montage sur une surface solide de chaque côté de la porte avec la quincaillerie (fournie) à un maximum de 6 po (15 cm) au-dessus du sol.

**REMARQUE :** Le montage des guides n'est pas recommandé.

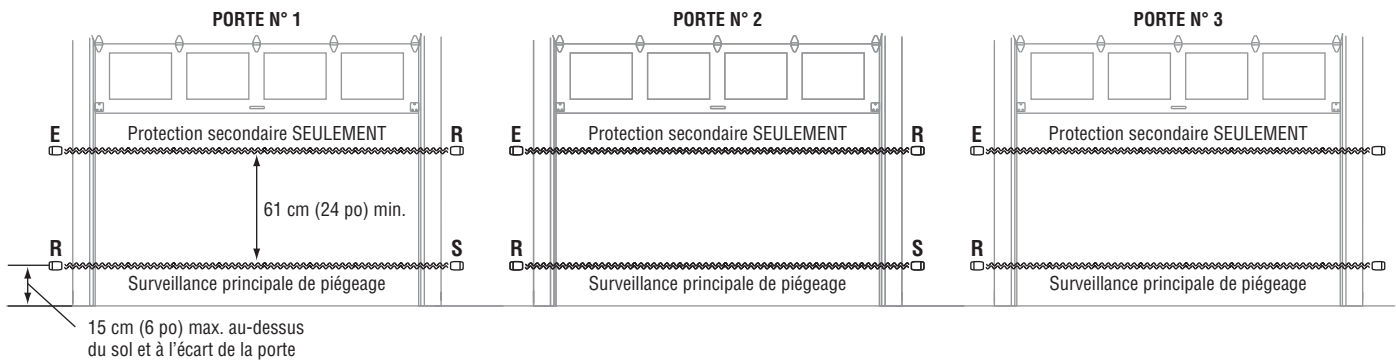
2. Desserrer l'écrou à oreilles et glisser le support de montage pour ajuster le capteur photoélectrique.



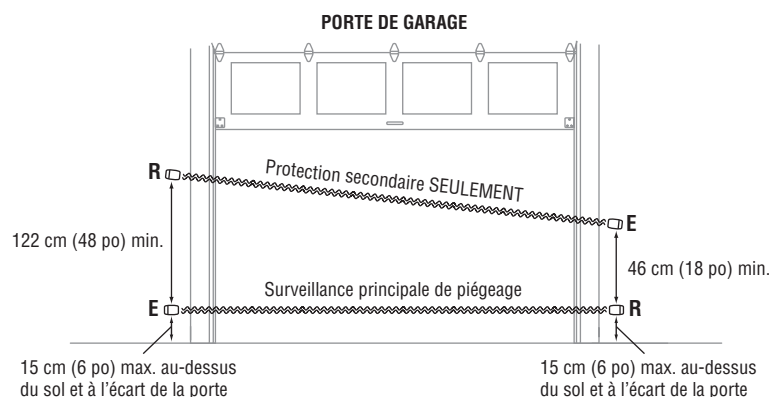
## PROTECTION SECONDAIRE ET INSTALLATIONS SUR UNE PORTE ADJACENTE

Installation recommandée pour les portes adjacentes avec plusieurs jeux de capteurs photoélectriques. **REMARQUE :** La protection secondaire exige une carte CPS3.

R = Capteur récepteur E = Capteur émetteur



Recommandations pour optimiser le fonctionnement dans une zone à forte circulation de véhicules avec deux jeux de capteurs photoélectriques de surveillance.



## CÂBLAGE

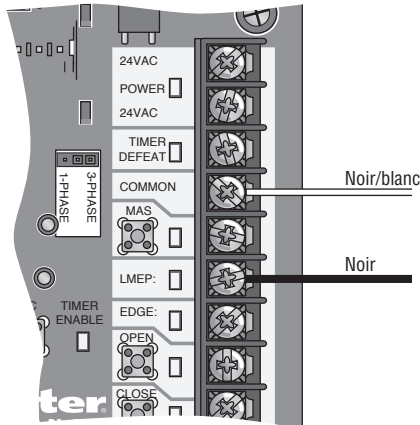
Ne pas acheminer le câblage de commande dans la même conduite que le câblage d'alimentation CA.

1. Déconnecter l'alimentation à l'actionneur.
2. Acheminer les câbles des deux capteurs photoélectriques vers l'actionneur.
3. Connecter les fils des capteurs photoélectriques tel qu'illustré ci-dessous selon le type d'actionneur. Le câblage est sensible à la polarité. S'assurer que le câblage est installé comme indiqué. **REMARQUE** : Le fil noir/blanc est le commun et le fil noir est le positif.

## LOGIC 4

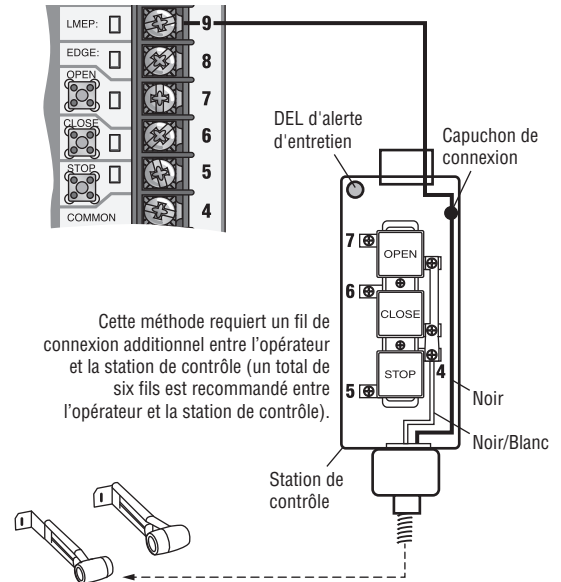
### CONNECTÉ AU CIRCUIT DE COMMANDE

Tableau de commande



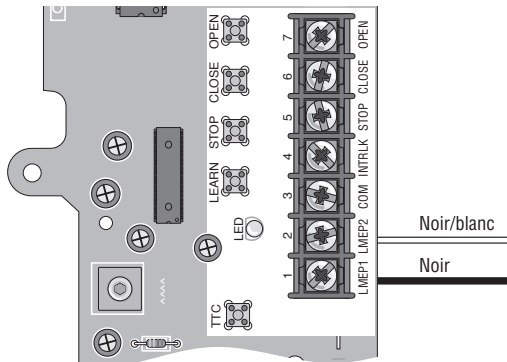
### CONNECTÉ À LA STATION DE COMMANDE

Tableau de commande



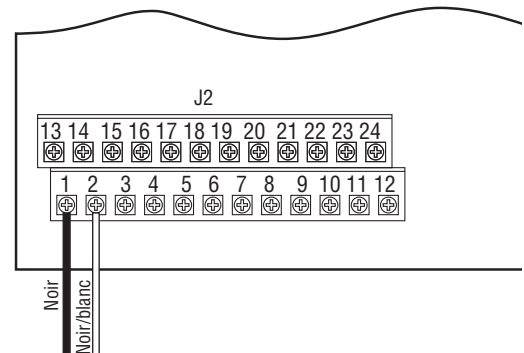
## LOGIQUE DE SERVICE MOYEN

Tableau de commande

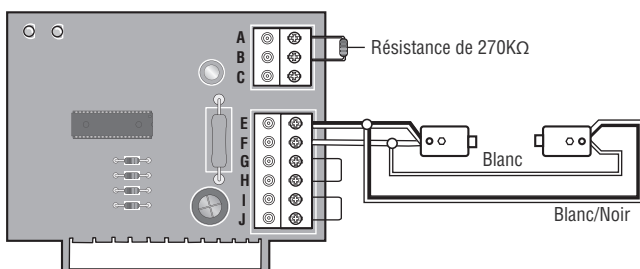


## MODÈLES D'ACTIONNEURS DE SORTIE : FDO, FDC, FDCL

Tableau de commande



## CÂBLAGE DE LA CARTE CPS3 À UN CIRCUIT DE COMMANDE LOGIQUE



## ALIGNER LES CAPTEURS PHOTOÉLECTRIQUES

---

Les capteurs photoélectriques doivent être sur le même plan horizontal. Lorsqu'ils sont bien câblés et correctement alignés, les DEL rouges et vertes seront allumées. Si les DEL rouges et vertes ne sont pas allumées, se reporter au tableau ci-dessous.

**REMARQUE :** Le voyant DEL rouge est situé sur l'émetteur et le voyant DEL vert sur le récepteur.

VOYANT DEL ROUGE	VOYANT DEL VERT	ÉTAT
MARCHE	MARCHE	FONCTIONNEMENT NORMAL.
ARRÊT	ARRÊT	Pas d'alimentation, vérifier le câblage.
2 clignotements	MARCHE	Mauvais alignements, faisceau obstrué ou capteur de réception défectueux.
2 clignotements	ARRÊT	Vérifier l'alimentation et le câblage au capteur de réception ou encore, le capteur de réception est défectueux.
3 clignotements	MARCHE	Les rayons du soleil créent une interférence avec le capteur de réception.

## MISE À L'ESSAI DU SYSTÈME DE PROTECTION LIFTMASTER®

---

Lorsque la porte est en position complètement ouverte, placer un obstacle dans le rayon du capteur photoélectrique, puis essayer une commande de FERMETURE. L'actionneur ne devrait pas bouger. Ensuite, retirer l'obstacle et donner à l'actionneur une commande de fermeture. La porte devrait se fermer et lorsqu'un obstacle se trouve dans le rayon du capteur photoélectrique, la porte devrait inverser sa course.

## ACCESSOIRES

---

**OES-COND :** Trousse de conduite avec 2 boîtes de jonction et 2 câbles flexibles.

**1-800-528-2806**  
**www.liftmaster.com**

© 2013, The Chamberlain Group, Inc.  
All Rights Reserved  
Tous droits réservés