

# CHAMBERLAIN®

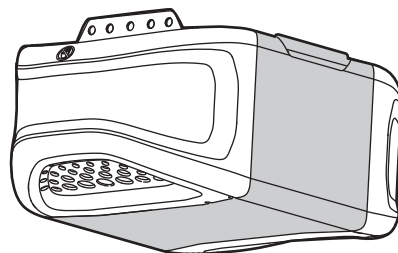
Abre-puerta de garaje con transmisión de correa, de 3/4 hps\*, con control inteligente MyQ®

## Modelo HD750WF

SÓLO PARA USO RESIDENCIAL



Escriba el número de serie MyQ® que se encuentra en el abre-puerta de garaje:



- ¡Lea atentamente el contenido de este manual y las instrucciones de seguridad en él incluidas!
- Al terminar la instalación, deje el manual a mano cerca de la puerta del garaje.
- La puerta **NO SE CERRARÁ** si el Protector System® no está conectado y debidamente alineado.
- Como medida de seguridad, es conveniente efectuar inspecciones periódicas del mecanismo de apertura.
- El número de modelo se encuentra en el panel lateral izquierdo del abre puertas.
- Está abre-puerta del garaje es compatibles con accesorios de MyQ® y Security+ 2.0®
- **NO usarlo para puertas de una sola pieza si utiliza dispositivos de cierre automático. Los dispositivos y funciones automáticas deben usarse ÚNICAMENTE con puertas seccionales.**

## CONTENIDO

Preparación . . . . .	1-4
Ensamblado . . . . .	5-9
Instalación . . . . .	10-27
Ajustes . . . . .	28-30
Control inteligente MyQ® Conéctese . . . . .	31
Operación . . . . .	32-36
Mantenimiento . . . . .	37
Resolución de problemas . . . . .	38-39
Accesorios . . . . .	40
Garantía . . . . .	41
Piezas de repuesto . . . . .	42-43



[www.chamberlain.com](http://www.chamberlain.com)  
[www.mychamberlain.com](http://www.mychamberlain.com)

The Chamberlain Group, Inc.  
845 Larch Avenue  
Elmhurst, Illinois 60126-1196

\* HP similar (hps) significa que este sistema cumple las especificaciones de fuerza de Chamberlain para un abre-puerta de potencia equivalente a 3/4 HP.

# Preparación

## Revisión de los símbolos y términos de seguridad

Este abre-puertas de garaje ha sido diseñado y probado para un funcionamiento seguro, siempre y cuando se instale, se opere, se mantenga y se pruebe cumpliendo al pie de la letra con todas las advertencias y las instrucciones incluidas en este manual.

Estas advertencias y/o símbolos de seguridad que aparecen a lo largo de este manual le alertarán de la existencia de riesgo de una **lesión seria o de muerte** si no se siguen las instrucciones correspondientes. El peligro puede ser eléctrico (electrocución) o mecánico. Lea las instrucciones con mucho cuidado.

 **ADVERTENCIA**

Mecánico

 **ADVERTENCIA**

Eléctrico

Cuando vea esta palabra clave en las páginas siguientes, se le alertará sobre la posibilidad de dañar la puerta del garaje y/o el abre-puertas de garaje si no se siguen las precauciones correspondientes. Lea las instrucciones con mucho cuidado.

**PRECAUCIÓN**

## Operaciones automatizadas

La función de temporizador de cierre (TTC), la aplicación de control inteligente MyQ® y el monitor de puertas y portones MyQ® son ejemplos de cierre automatizado que deben usarse ÚNICAMENTE en puertas seccionales. Todo dispositivo o función que cierre la puerta sin que el usuario la tenga directamente a la vista se considera cierre automatizado. El temporizador de cierre (TTC), el control inteligente MyQ® y otros dispositivos MyQ® se utilizarán ÚNICAMENTE en puertas seccionales.

## Compruebe la puerta

 **ADVERTENCIA**

Para evitar una **LESIÓN GRAVE O INCLUSO LA MUERTE**:

- SIEMPRE llame a un técnico especializado en sistemas de puertas si la puerta del garaje se atasca, atora o si está desequilibrada. Es posible que una puerta de cochera que no esté bien equilibrado NO retroceda cuando se requiera.
- NUNCA intente aflojar, mover ni ajustar la puerta de su cochera, los resortes de la puerta, los cables, las poleas, las ménsulas ni el herraje, pues TODOS estos elementos están bajo una tensión EXTREMA.
- Desarme TODOS los seguros y retire TODAS las cuerdas conectadas a la puerta de el garaje ANTES de instalar y opere el abre-puertas para evitar que estas se enreden.
- NO usarlo para puertas de una sola pieza si utiliza dispositivos de cierre automático. Los dispositivos y funciones automáticas deben usarse ÚNICAMENTE con puertas seccionales.

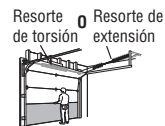
**PRECAUCIÓN**

Para evitar daños a la puerta y al abre-puertas:

- SIEMPRE desarme las cerraduras ANTES de instalar y/o de operar el abre-puertas.
- SOLAMENTE opere el abre-puertas de garaje con corriente de 120 V, 60 Hz para evitar su mal funcionamiento y que el abre-puertas se dañe.

Antes de comenzar:

1. Retire cualquier cuerda o cable que esté conectado a la puerta del garaje.
2. Levante la puerta hasta la mitad de su recorrido. Suelte la puerta. Si está equilibrada, deberá mantenerse totalmente en esa posición con sólo el soporte de los resortes.
3. Suba y baje la puerta para ver si se atora con algo o si se trava. Si su puerta se atora o se trava, o no está equilibrada, llame a un técnico especializado en sistemas de puertas.
4. Revise el cierre en el parte de abajo de la puerta. El espacio entre la base de la puerta y el piso no debe exceder 6 mm (1/4 pulg.). De no ser así, el sistema de reversa de seguridad no va a funcionar debidamente.
5. El abre-puerta se debe instalar por encima del centro de la puerta. Si existe algún resorte de tensión o placa de apoyo en el paso de la ménsula del cabezal, se puede instalar hasta a 1.2 m (4 pies) a la derecha o a la izquierda del centro de la puerta. Vea la página 11.



# Preparación

## Pruebe la intensidad de señal de Wi-Fi® en el garaje.

Necesitará un router de Wi-Fi y un teléfono inteligente u otro dispositivo móvil. Verifique que el dispositivo móvil esté conectado a su red Wi-Fi. Colóquese con el dispositivo móvil en el lugar donde se instalará el abre-puerta y verifique la intensidad de la señal de Wi-Fi.



### Verifique la intensidad de la señal. Si ve:



Hay buena intensidad de señal Wi-Fi. ¡Ahora está listo!  
Instale el abre-puerta de garaje nuevo.



La señal de Wi-Fi es débil.  
Lo más probable es que el abre-puerta de garaje se conecte a la red Wi-Fi. Si no lo hiciera, intente una de las siguientes alternativas.



No hay señal de Wi-Fi. Intente una de las siguientes cosas:

- Mueva el router más cerca del abre-puerta para reducir la interferencia de las paredes y otros objetos.
- Adquiera un Internet Gateway MyQ® de Chamberlain (CIGBU) véase la página 40
- Adquiera un multiplicador de alcance de Wi-Fi

En [wifihelp.chamberlain.com](http://wifihelp.chamberlain.com) encontrará más detalles

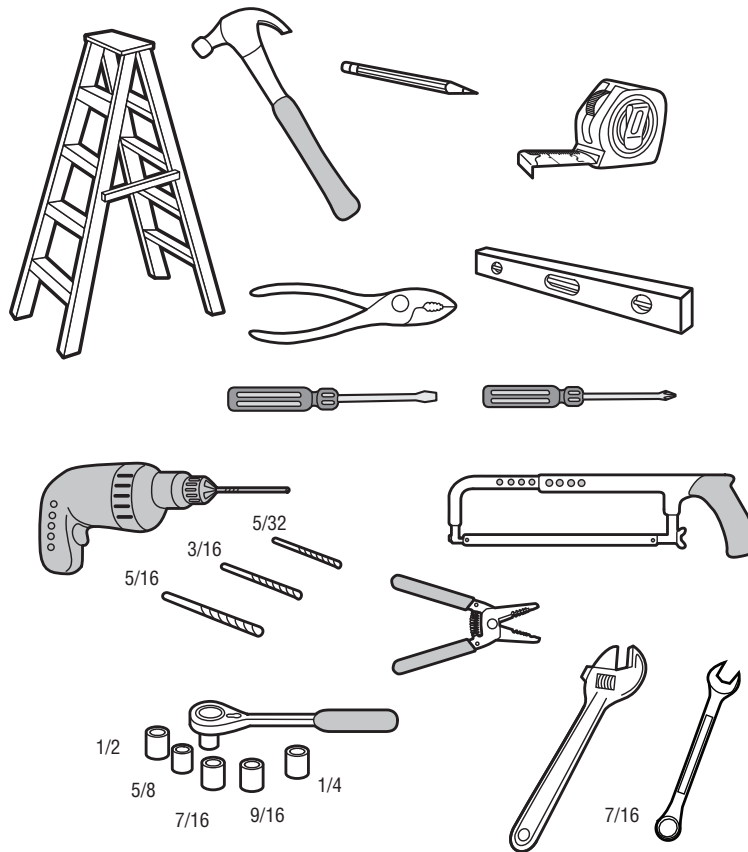
Para conectar el abre-puerta de garaje a la red Wi-Fi vea Control de teléfono inteligente MyQ® en la página 31.

## Elementos adicionales que posiblemente necesite:

Inspeccione el área de su garaje para ver si necesitará alguno de los siguientes elementos:

- **(2) Pedazos de madera de 5 X 10 CM (2 X 4 pulg.):** Se puede usar para ajustar la ménsula del cabezal a los soportes estructurales. También se usa para colocar el abre-puertas del garaje durante la instalación y para probar los sensores de reversa de seguridad.
- **Ménsula de soporte y herraje de sujeción:** Se deben usar si el cielo raso de su garaje está terminado.
- **Ménsula de extensión (MODELO 041A5281-1) o bloques de madera:** Dependiendo de la estructura del garaje, se podrían necesitar ménsulas de extensión o bloques de madera para instalar el sensor de reversa de seguridad.
- **Herraje de sujeción:** Para el montaje en el piso alternativo del sensor de reversa de seguridad, se necesitará herraje de sujeción no provisto.
- **Refuerzo de la puerta:** Es necesario si tiene una puerta de acero fino, aluminio, fibra de vidrio o con paneles de vidrio.
- **Kit de extensión del riel:** Se necesita si la puerta del garaje tiene más de 2.13 m (7 pies) de altura.

## Herramientas necesarias



# Preparación

## Contenido de la caja

Su abre-puertas viene empaquetado en una caja de cartón que contiene el motor y todas las piezas que se muestran en la siguiente ilustración. Los accesorios varían dependiendo del modelo de abre-puertas de garaje comprado.

Dependiendo del modelo, es posible que otros accesorios estén incluidos en el abre-puertas de garaje. Las instrucciones para estos accesorios vendrán adjuntas al accesorio y no están incluidas en este manual. Conserve la caja y los materiales de embalaje (espuma) hasta que la instalación y el ajuste se hayan terminado. Las imágenes en este manual se usan solamente como referencia. El producto comprado podría tener un aspecto diferente.

- A. Ménsula del cabezal
- B. Polea
- C. Soporte de la puerta
- D. Brazo curvo de la puerta
- E. Brazo recto de la puerta  
(Embaladas dentro de la sección del riel frente)
- F. Carro

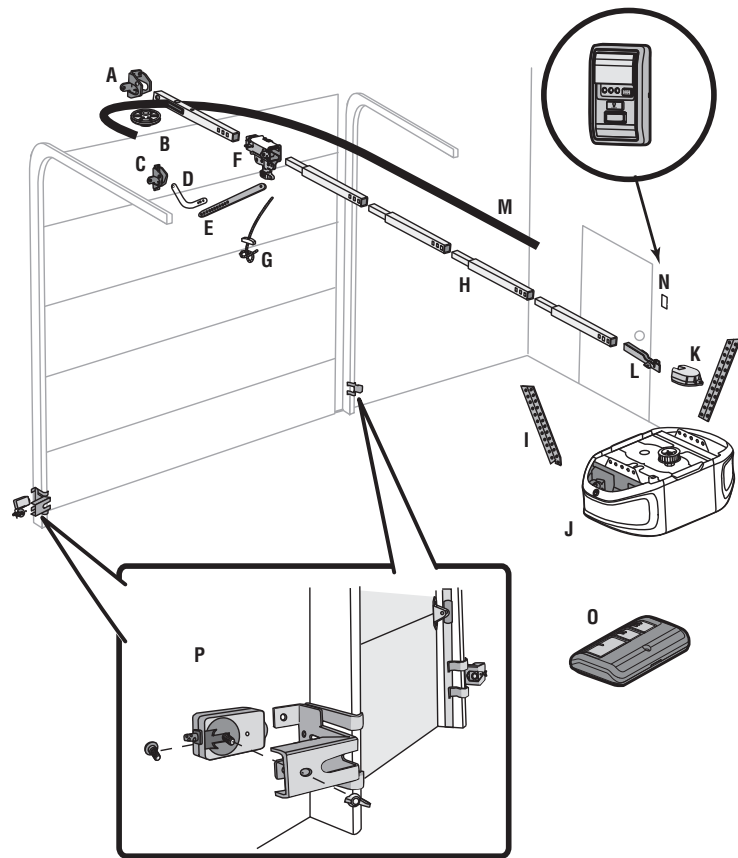
**NOTA:** Asegúrese de ensamblar el carro antes de deslizarlo sobre el riel.

- G. Manija y cuerda de desenganche de emergencia
- H. Riel (1 delantero y 4 secciones centrales)
- I. Soportes de montaje (2)  
(Embaladas dentro de la sección del riel frente)
- J. Abre-puertas de garaje (unidad de motor)
- K. Tornillos y cubierta de la rueda dentada
- L. Ménsula en U
- M. Correa
- N. Control de la puerta
- O. Control remoto (2)
- P. **The Protector System®**

Sensores de reversa de seguridad con 2 cables conductores blanco y blanco/negro adjuntos: Sensor emisor (1), sensor receptor (1) y ménsulas del sensor de seguridad (2)

## NO MOSTRADO

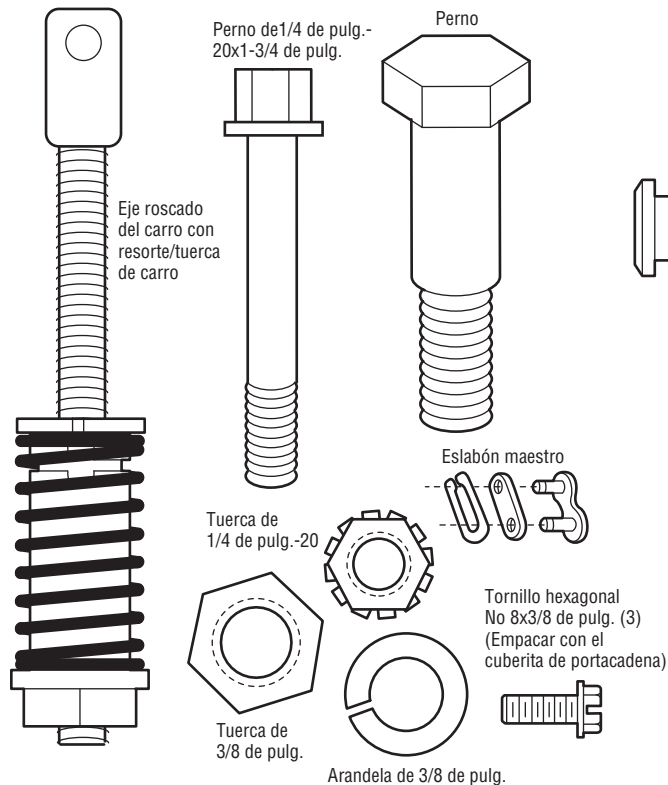
- Cable blanco y rojo/blanco
- Manual del propietario
- Ferretería



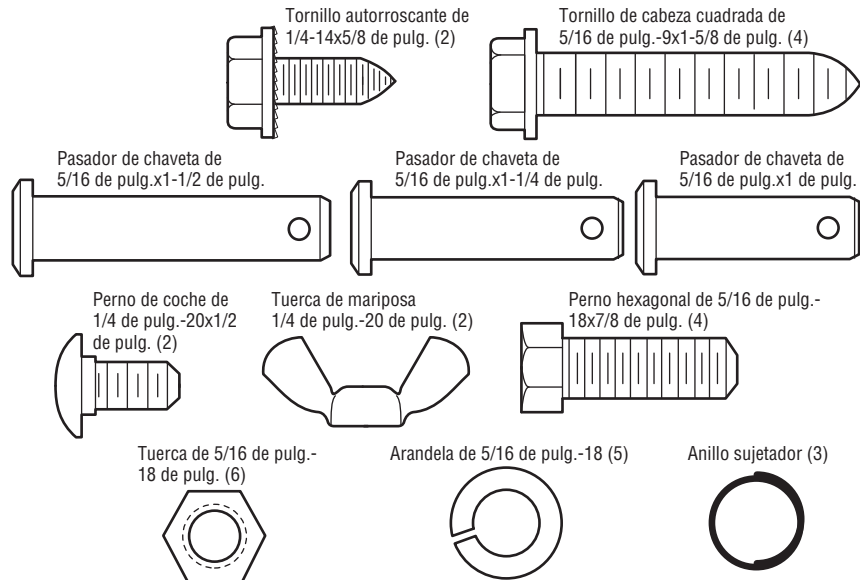
# Preparación

## Ferretería

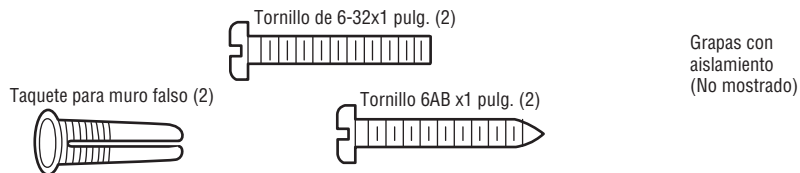
### EL MONTAJE



### LA INSTALACIÓN



### CONTROL DE LA PUERTA



# Ensamblado

## PASO 1 Ensamblado del riel y instale el carro

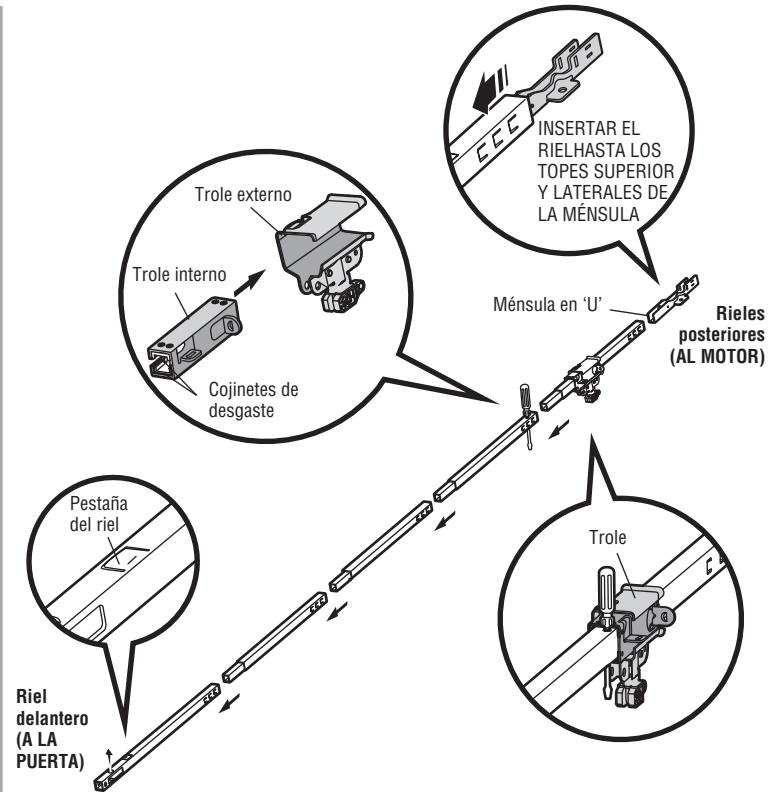
### PRECAUCIÓN

Para prevenir LESIONES por presión, mantenga las manos y los dedos alejados de las uniones mientras se ensambla el riel.

**No encienda ni use el abre-puertas hasta que llegue al paso de la instalación correspondiente, de otra manera corre el riesgo de complicar el proceso de instalación.**

*El riel delantero tiene una "ventana" en el extremo de puerta. La pestaña del riel DEBEN estar encima del carril cuando*

1. Quite el brazo recto de la puerta empacado dentro del riel delantero y póngalos a un lado para usarlos en el Paso 5 y 9 de la Instalación. **NOTA:** Para no sufrir una LESIÓN al desempacar el riel, mueva con cuidado el brazo recto de la puerta que está almacenado dentro de la sección de riel.
2. Alinee las secciones del riel sobre una superficie plana exactamente como se indica y luego deslice los extremos más pequeños dentro de los más grandes. Las lengüetas a lo largo del lado se trabarán en posición.
3. Coloque el motor sobre el material de empaque para proteger la cubierta del mismo y apoye el extremo posterior del riel encima. Para que le resulte más cómodo, ponga algún tipo de apoyo bajo el extremo delantero del riel.
4. Como una parada temporal, inserte un destornillador en el orificio de la segunda sección del riel de la unidad motor, como se muestra.
5. Revise y cerciórese de que haya 4 cojinetes de desgaste dentro del trole interno, estos cojinetes son de plástico. Si los cojinetes se han soltado durante el transporte, revise todo el material de empaque. Ponga los cojinetes de desgaste en su lugar como se indica.
6. Deslice el carro por el riel hacia el destornillador, como se muestra.
7. Deslice del riel en la ménsula en 'U', hasta los toques que sobresalen en la parte superior y a los lados de la ménsula.



# Ensamblado

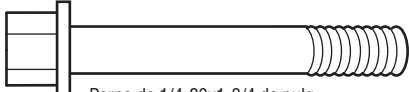
## PASO 2 Fijar riel al abre-puertas de garaje

### PRECAUCIÓN

Para evitar daños GRAVES en el abre-puertas, utilice SOLAMENTE los pernos/sujetadores que vienen montados en la parte superior del abre-puertas.

1. Coloque un perno de 1/4-20x1-3/4 de pulg. dentro del orificio de la cubierta de protección que se encuentra en el extremo posterior del riel, como se indica en la ilustración. Apriete bien el perno con tuerca de 1/4 de pulg.-20. NO ajuste demasiado.
2. Quite los perno de la parte superior del motor.
3. Uso el cartón para soporte el frente del riel.
4. Ponga la ménsula en 'U' sobre el motor con el lado plano hacia abajo y alinee los orificios de la ménsula con los orificios de los pernos.
5. Ajustar la ménsula en "U" con pernos quitados anteriormente; SIN usar herramientas eléctricas. El uso de herramientas eléctricas podría dañar permanentemente el abre-puerta de garaje.

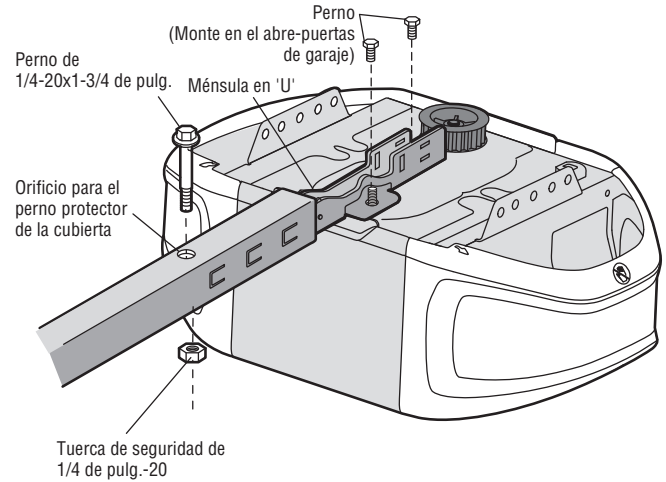
#### PERNÍA



Perno de 1/4-20x1-3/4 de pulg.



Tuerca de seguridad de 1/4 de pulg.-20

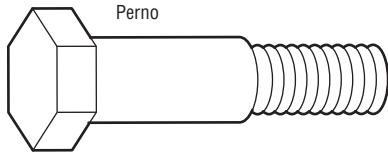


# Ensamblado

## PASO 3 Instalación de la polea

1. Coloque la correa al lado del riel, como se muestra. Sujete el extremo con el conector del carro enganchado y pase aproximadamente 30 cm (12 pulg.) de correa por la ventana. Mantenga el lado estriado hacia el riel y deje que cuelgue hasta Montaje, Paso 4.
2. Retire la cinta de la polea loca. El interior del centro debe estar engrasado. Si se ha secado, vuelva a engrasarlo para asegurar que la operación sea adecuada.
3. Coloque la polea loca dentro de la ventana como se muestra en la ilustración.
4. Inserte el perno loco desde la parte superior y a través del riel y la polea. Apriete con una arandela y una tuerca de 3/8 de pulg. por debajo del riel hasta que la arandela quede comprimida.
5. Gire la polea para asegurarse de que rote libremente.
6. Ubicar la pestaña del riel. La ficha de riel está cerca de la polea en la sección de riel delantero. Utilizar un destornillador de punta plana para levantar la pestaña hasta que quede en posición vertical (a 90°).

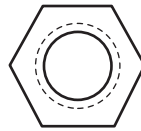
### PERNÍA



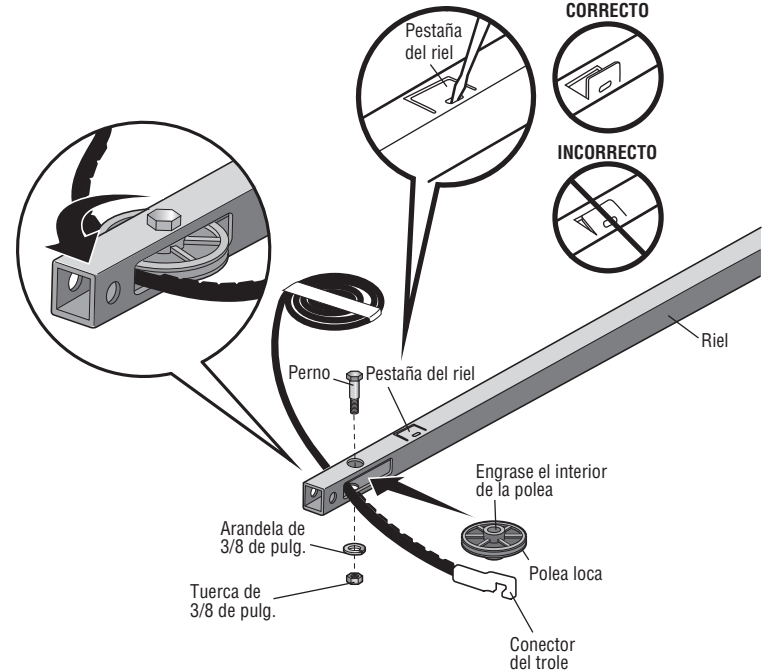
Perno



Arandela de 3/8 pulg.



Tuerca de 3/8 pulg.



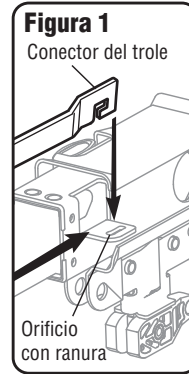
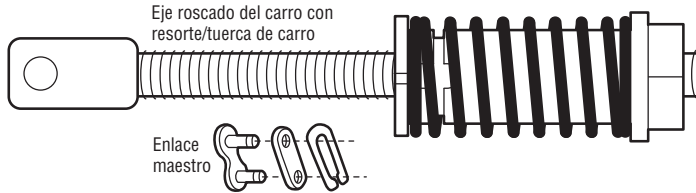


# Ensamblado

## PASO 4 Instale la correa

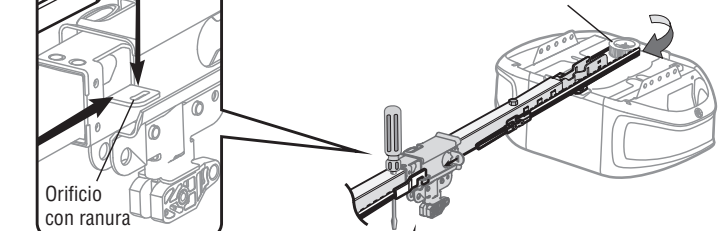
1. Coloque la correa alrededor de la polea y tírela hacia el carro. El lado estriado debe estar en contacto con la polea.
2. Enganche el conector del carro en la ranura de retención del carro como se muestra en la ilustración (Figura 1).
3. Con el carro contra el destornillador, distribuya el resto de la correa a lo largo del riel hacia el motor y alrededor de la rueda dentada (Figura 2). Los dientes de la rueda dentada deben estar conectados a la correa.
4. Compruebe que la correa no esté torcida. Conecte el eje roscado del carro al enlace maestro (Figura 3).
  - Empuje las clavijas del enlace maestro por los orificios en el extremo de la correa y el eje roscado del carro.
  - Empuje la tapa del enlace maestro sobre los pernos y las muescas de los pernos.
  - Deslice el extremo cerrado del resorte sobre uno de los pasadores. Empuje el extremo abierto de la primavera con clip en la espiga de otra.
5. Quite la tuerca con resorte del trole del eje roscado.
6. Introduzca el eje roscado del trole por el orificio del carro.

### PERENÍA



### Figura 2

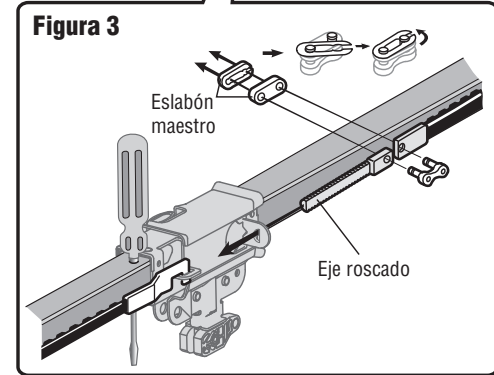
Rueda dentada



### Figura 3

Eslabón maestro

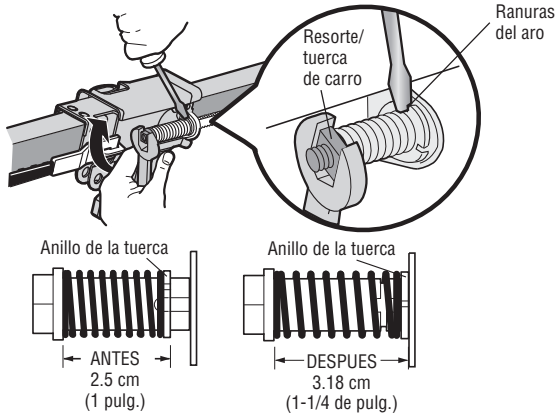
Eje roscado



# Ensamblado

## PASO 5 Apriete de la banda

1. Con la mano, enrosque la tuerca del carro con resorte en el eje roscado hasta que esté ajustada firmemente contra el carro. No utilice ninguna herramienta. Quite el destornillador.
2. Introduzca la punta de un destornillador en una de las ranuras del aro de la tuerca y apóyelo firmemente contra el carro.
3. Ajuste la tuerca del carro con resorte con una llave regulable o con una llave de boca ancha de 7/16 de pulg., aproximadamente un cuarto de giro, hasta que se suelte el resorte y el aro de la tuerca quede presionado contra el carro. Esto regula el resorte para la óptima tensión de la correa.



## PASO 6 Instale la cubierta del portacadena

### **ADVERTENCIA**

Para evitar posibles LESIONES GRAVES en los dedos causadas por las partes móviles del abre-puertas de garaje:

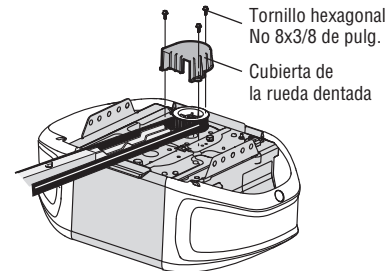
- SIEMPRE tenga las manos lejos de la rueda dentada mientras el abre-puertas esté en funcionamiento.
- Ponga bien la cubierta de la rueda dentada ANTES de hacer funcionar el abre-puertas.

1. Colocar la tapa de la rueda dentada tal como se muestra y ajustar la placa de montaje con los tornillos hexagonales de 8x3/8 de pulg. incluidos.

Ha finalizado el ensamblado de su abre-puertas de garaje. Leer las advertencias siguientes antes de proceder con la sección de instalación.

### PERENÍA

Tornillo hexagonal  
No 8x3/8 de pulg.  
(Empacar con el  
cuberita de portacadena)



## INSTRUCCIONES DE INSTALACIÓN IMPORTANTES

### **ADVERTENCIA**

### Para reducir el riesgo de **LESIONES GRAVES** o la **MUERTE**:

1. LEA Y RESPETE TODAS LAS ADVERTENCIAS Y LAS INSTRUCCIONES DE INSTALACIÓN.
2. Instale el abre-puertas de garaje SÓLO en puertas de garaje que estén bien equilibradas y lubricadas. Si la puerta no está debidamente equilibrada es posible que NO retroceda cuando así se requiera y podría ocasionar una **LESIÓN GRAVE O INCLUSO LA MUERTE**.
3. TODAS las reparaciones de los cables, resortes y otras partes DEBEN ser realizadas por un técnico especializado en sistemas de puertas, ANTES de instalar el abre-puertas.
4. Desarme TODOS los seguros y retire TODAS las cuerdas conectadas a la puerta de el garaje ANTES de instalar el abre-puertas para evitar que estas se enreden.
5. Instale el abre-puertas de garaje a una distancia de 2.13 m (7 pies) o más del piso.
6. Monte la manija de desenganche de emergencia de modo que esté al alcance, pero con una altura mínima de 1.83 m (6 pies) del piso para evitar el contacto con los vehículos y que se suelte accidentalmente.
7. No conecte NUNCA el abre-puertas del garaje a una fuente de energía eléctrica hasta que se le indique.
8. NUNCA lleve puestos relojes, anillos o prendas sueltas durante la instalación o funcionamiento del abre-puertas, ya que podrían atorarse en la puerta del garaje o en los mecanismos del abre-puertas.
9. Instale el control de la puerta del garaje montado en pared:
  - de manera que quede a la vista desde la puerta de la garaje.
  - fuera del alcance de los niños y a una altura mínima de 5 pies (1.5 m).
  - lejos de TODAS las partes móviles de la puerta.
10. Coloque la etiqueta de advertencia del riesgo de quedar atrapado en la pared cerca del control de la puerta del garaje.
11. Coloque la etiqueta de prueba de reversa de seguridad/desenganche de emergencia a plena vista en la parte interior de la puerta del garaje.
12. Pruebe el sistema de reversa de seguridad al terminar la instalación. La puerta del garaje DEBE retroceder al entrar en contacto con un objeto de 3.8 cm (1-1/2 de pulg.) de altura (o de 5 x 10 cm [2 x 4 pulg.] acostado en el piso).
13. Para evitar **LESIONES PERSONALES GRAVES** o **MORTALES** debidas a electrocución, desconecte TODA la corriente eléctrica ANTES de realizar cualquier servicio o mantenimiento.
14. NO usarlo para puertas de una sola pieza si utiliza dispositivos de cierre automático. Los dispositivos y funciones automáticas deben usarse ÚNICAMENTE con puertas seccionales.

# Instalación

## PASO 1 Determinar dónde va a instalar la ménsula del cabezal

### ADVERTENCIA

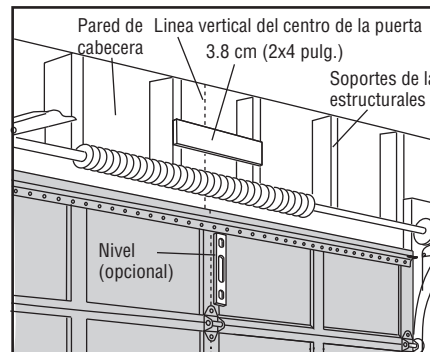
Para evitar una LESIÓN GRAVE O INCLUSO LA MUERTE:

- La ménsula del cabezal DEBE quedar RÍGIDAMENTE sujeta al soporte estructural en la pared delantera o en el cielo raso, de no ser así es posible que la puerta del garaje NO retroceda cuando se requiera. NO instale la ménsula del cabezal en muros falsos.
- DEBE usar sujetadores para concreto si el montaje de la ménsula del cabezal o del pedazo de madera de 5 x 10 cm (2 x 4 pulg.) se hace en mampostería.
- NUNCA trate de aflojar, mover, ni ajustar la puerta del garaje, los resortes, los cables, las poleas, las ménsulas ni el herraje, pues TODAS estas piezas están bajo una tensión EXTREMA.
- SIEMPRE llame a un técnico especializado en sistemas de puertas si la puerta del garaje se atasca, atora o si está desequilibrada. Es posible que una puerta de garaje que no esté equilibrada NO retroceda cuando se requiera.

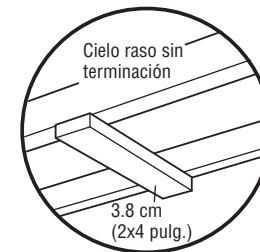
Los procedimientos de instalación varían según el tipo de puerta de garaje. Siga las instrucciones que se aplican a su puerta.

1. Cierre la puerta y marque la línea central vertical del interior de la puerta del garaje.
2. Se puede sujetar el soporte del cabezal dentro de una distancia de 1.22 m (4 pies) a la izquierda o a la derecha del centro de la puerta solamente si estorba un resorte de torsión o placa de cojinete central. También se puede sujetar al cielo raso (vea página 12) si el espacio libre es mínimo. (Asimismo, se puede instalar en forma invertida sobre la pared si fuese necesario. Esto le dará aproximadamente 1 cm [1/2 pulg.] de espacio). Si necesita instalar la ménsula del cabezal en un pedazo de madera de 3.8 cm (ya sea en la pared o en el cielo raso), use tornillos de cabeza cuadrada o pijas (no se incluyen) para sujetar dicho pedazo de madera a los soportes estructurales, como se indica aquí y en la página 12.
3. Abra la puerta hasta el punto más alto de su recorrido como se muestra. Marque una línea horizontal en la pared 5 cm (2 pulgadas), a las siguientes distancias sobre el punto más alto del recorrido de la puerta:
  - 5 cm (2 pulg.) por encima del punto más alto para las puertas seccionales y para las puertas de una pieza con carril.
  - 20 cm (8 pulg.) por encima del punto más alto para las puertas de una pieza sin carril.

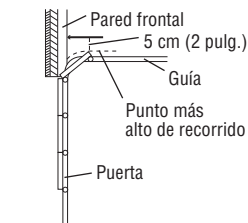
A esta altura, el extremo superior de la puerta tendrá suficiente espacio para su recorrido. **NOTA:** Si la cantidad total de centímetros excede la altura disponible en su garaje, use la mayor altura posible o consulte la página 12 para ver la instalación en el cielo raso.



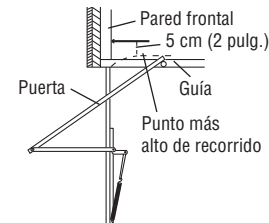
### MONTAJE OPCIONAL DE MÉNSULA DE CABEZAL EL TECHO



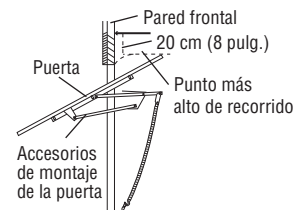
#### Puerta seccional con guía curva



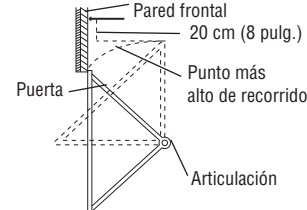
#### Puerta de una pieza con riel guía



#### Puerta de una pieza sin riel guía: accesorios de montaje



#### Puerta de una pieza sin riel guía: accesorios de articulación



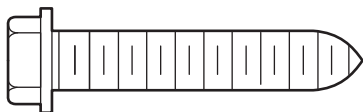
# Instalación

## PASO 2 Instale la ménsula del cabezal

La ménsula del cabezal se puede sujetar a la pared sobre la puerta del garaje o en el cielo raso. Siga las instrucciones que sean las más adecuadas para las necesidades de su garaje. No instale la ménsula del cabezal en un muro falso. Si la instalación es en mampostería, asegúrese de utilizar sujetadores de cemento (no se incluyen).

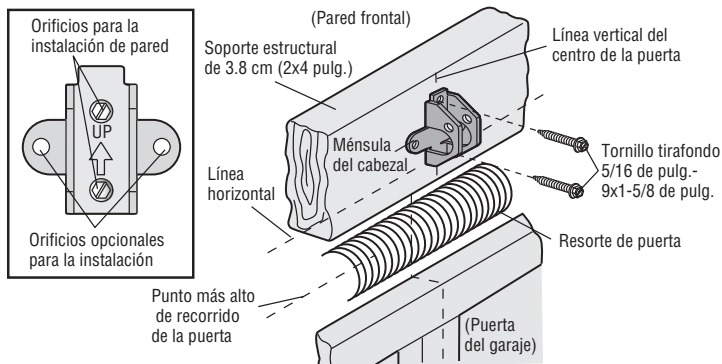
### PERENÍA

Tornillo tirafondo 5/16 de pulg. -  
9x1-5/8 de pulg.



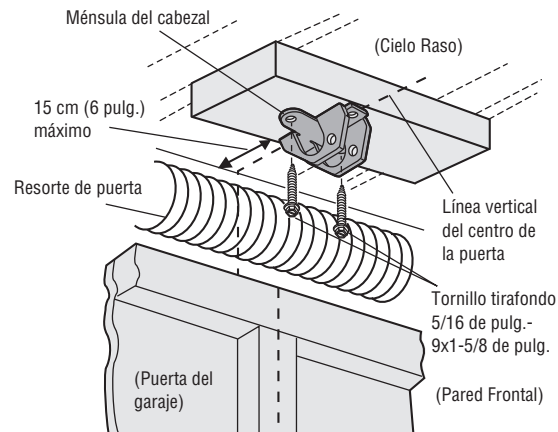
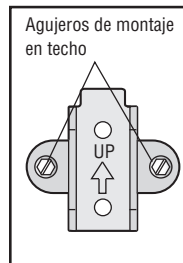
## OPCIÓN A INSTALACIÓN DE LA MÉNSULA DEL CABEZAL EN LA PARED

1. Coloque la ménsula sobre la línea central vertical con el borde inferior sobre la línea horizontal como se muestra en la ilustración (con la flecha de la ménsula apuntando hacia el cielo raso).
2. Marque los agujeros superior e inferior de la ménsula. Taladre los orificios con una broca de 3/16 de pulg. y sujete la ménsula firmemente al soporte de la estructura con la pernería que se incluye.



## OPCIÓN B INSTALACIÓN DE LA MÉNSULA DEL CABEZAL EN EL CIELO

1. Continúe marcando la línea central vertical sobre el cielo raso como se muestra en la ilustración.
2. Coloque la ménsula en el centro de la línea a no más de 15 cm (6 pulg.) de la pared. Asegúrese de que la flecha de la ménsula apunte en dirección opuesta a la pared. La ménsula se puede instalar pegada al cielo raso cuando el espacio es muy reducido.
3. Marque dónde taladrará los orificios laterales. Taladre los orificios con una broca de 3/16 de pulg. y sujete la ménsula firmemente al soporte de la estructura con la pernería que se incluye.



# Instalación

## PASO 3 Coloque el riel en la ménsula del cabezal

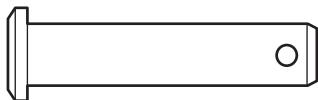
1. Coloque el abridor sobre el piso de la cochera debajo de la ménsula del cabezal. Use el material del empaque como base para protegerlo.

**NOTA:** Si el resorte de la puerta está obstruido, va a necesitar ayuda. Otra persona tendrá que sostener el abridor firmemente sobre un soporte temporal para permitir que el riel libere el resorte.

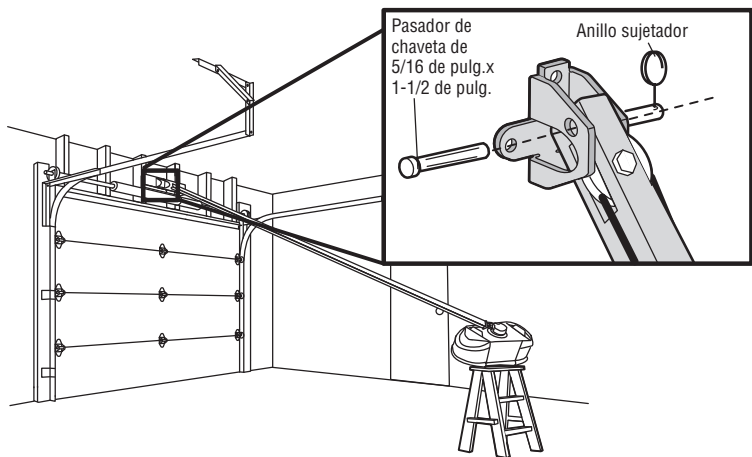
2. Coloque la ménsula del riel contra la ménsula del cabezal.
3. Alinee los orificios de las ménsulas y júnte las con un pasador de chaveta como se muestra en la ilustración.
4. Introduzca un anillo de seguro para terminar la unión.

### PERENÍA

Pasador de chaveta  
5/16 de pulg. x  
1-1/2 de pulg.



Seguro de aro



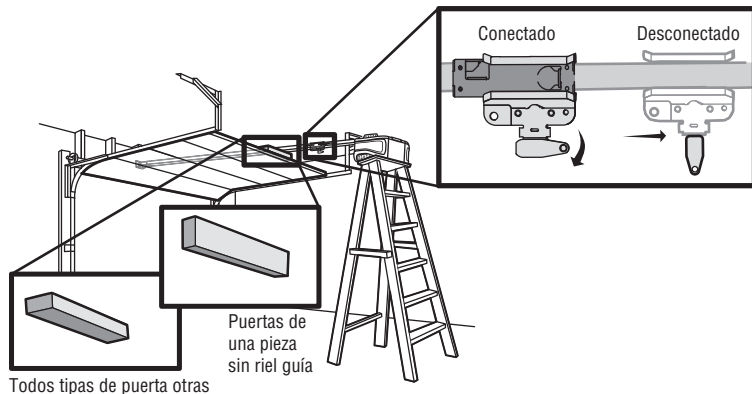
## PASO 4 Colocación del abre-puertas del garaje

# PRECAUCIÓN

Para evitar que la puerta del garaje sufra daños, apoye el riel del abre-puertas de garaje sobre un pedazo de madera de 5 x 10 cm (2 x 4 pulg.) colocado en la sección superior de la puerta.

1. Retire la espuma de embalaje y ponga el abre-puertas de garaje sobre una escalera.
2. Abra la puerta totalmente y apoye acostado un tirante de madera de 5 x 10 cm (2 X 4 pulg.) abajo del riel. Para puertas de una pieza sin carriles, coloque el pedazo de madera de 5 x 10 cm (2 x 4 pulg.) de costado.

**NOTA:** Un pedazo de madera de 5 x 10 cm (2 x 4 pulg.) es ideal para fijar la distancia entre el riel y la puerta. Se la escalera no es lo suficientemente alta, va a necesitar ayuda. Si la puerta toca el carro cuando se la levanta, tire del brazo de desenganche del carro para separar la parte interna del carro de la externa. Deslice el carro externo hacia el abre-puertas de garaje. El carro puede permanecer desconectado hasta instruir.



# Instalación

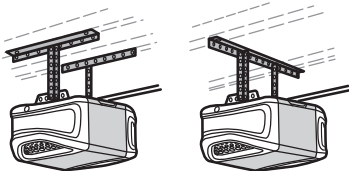
## PASO 5 Cuelgue el abre-puertas de garaje

### ⚠ ADVERTENCIA

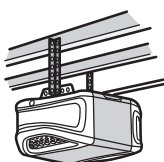
Para evitar la posibilidad de una LESIÓN GRAVE si se cae el abre-puertas de garaje, sujételo FIRMEMENTE a los soportes estructurales del garaje. Se DEBEN usar anclajes de hormigón si se instalan ménsulas en la mampostería.

Colgará el abre-puertas de garaje según su tipo de garaje. A continuación veremos tres ejemplos de instalaciones. Quizá su instalación sea diferente. TODAS las instalaciones de abre-puertas de garaje DEBEN conectarse a soportes estructurales. En las siguientes instrucciones se muestra uno de los ejemplos.

Cielo raso



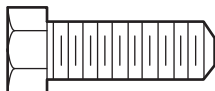
Cielo raso sin acabado



### PERENÍA



Perno de 5/16-18x7/8 de pulg.



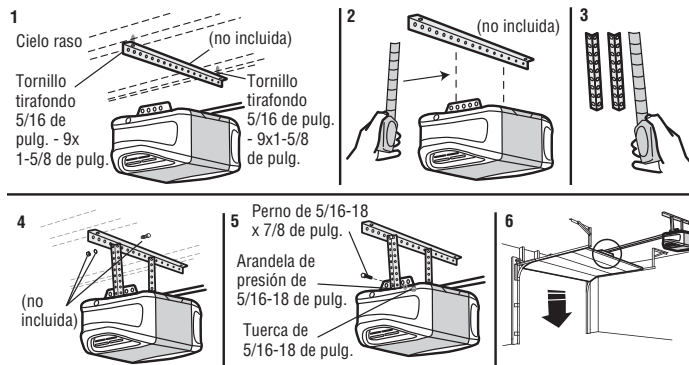
Arandela de presión de 5/16 de pulg.-18



Tuerca de 5/16 de pulg.-18



1. En cielos rasos acabados, use tornillos de cabeza cuadrada o pijas para fijar la ménsula de soporte (no provista) a los soportes estructurales antes de instalar el abre-puertas de garaje.
2. Asegúrese de que el abre-puertas de garaje esté alineado con la ménsula del cabezal. Mida la distancia entre cada lado del abre-puertas de garaje y la ménsula de soporte.
3. Corte las dos partes de los soportes colgantes a la medida adecuada.
4. Fije un extremo de cada ménsula colgante a la ménsula de soporte con las herramientas apropiadas (no provistas).
5. Fije el abre-puertas de garaje a las ménsulas colgantes con pernos, arandelas de presión y tuercas.
6. Quite el pedazo de madera de 5 x 10 cm (2 x 4 pulg.) y cierre la puerta manualmente. Si la puerta golpea el riel, suba la ménsula del cabezal.



# Instalación

## PASO 6 Instalación de las bombillas

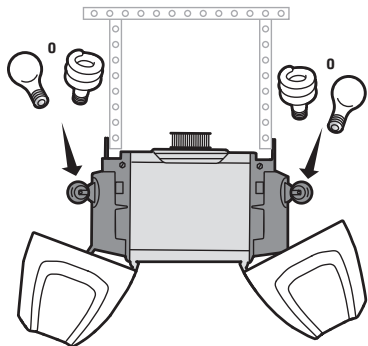
### PRECAUCIÓN

Para evitar un posible SOBRECALENTAMIENTO del portabombillas:

- Use ÚNICAMENTE bombillas incandescentes A19 (100 voltios máximo) o fluorescentes compactas (26 voltios máximo).
- NO utilice bombillas de más de 100 W.
- NO use bombillas fluorescentes compactas de más de 26 Voltios (equivalente a 100 Voltios).
- NO utilice bombillas halógenas.
- NO utilice bombillas de cuello corto ni de tipo especial.

1. Tire los laterales superiores de la lente de luz y gire la lente hacia abajo.
2. Introduzca una bombilla A19 (100 vatios máximo) incandescente o fluorescente compacta (26 vatios, equivalente a 100 vatios) en el receptáculo para la bombilla.
3. Rote la lente suavemente hacia arriba para cerrar.

**NOTA:** No use bombillas de halógeno, de cuello corto o especiales, ya que pueden recalentar el panel del extremo o el casquillo de la luz. No use bombillas DEL, ya que pueden reducir el alcance o el rendimiento de los controles remotos.



## PASO 7 Instale la manija y la cuerda de emergencia

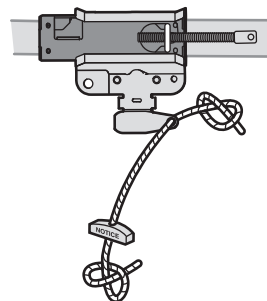
### ! ADVERTENCIA

Para evitar la posibilidad de una LESIÓN GRAVE O INCLUSO LA MUERTE si la puerta del garaje se cae:

- De ser posible, use el desenganche de emergencia para soltar el carro SÓLO cuando la puerta del garaje esté CERRADA. Si los resortes están débiles o rotos o si la puerta está desequilibrada, podría abrirse y caer rápida y/o inesperadamente.
- NUNCA use la manija del desenganche de emergencia a menos que la entrada al garaje esté libre de obstrucciones y no haya ninguna persona presente.
- NUNCA use la manija para tirar de la puerta para abrirla o cerrarla. Si el nudo de la cuerda se suelta, usted podría caerse.

1. Inserte un extremo de la cuerda de desenganche de emergencia a través de la manija. Verifique la palabra "NOTICE" (aviso) sea legible. Asegúrela con un nudo por lo menos a 2.5 cm (1 pulg.) del extremo de la cuerda de desenganche de emergencia.
2. Inserte el otro extremo de la cuerda de desenganche de emergencia a través del orificio del brazo de desenganche del carro. Instale la cuerda de emergencia donde pueda ser alcanzado, al menos a 6 pies (1.83 m) sobre el nivel piso, donde no esté en riesgo de entrar en contacto con vehículos y fílelo con un nudo.

**NOTA:** Si es necesario cortar la cuerda de desenganche de emergencia, queme el extremo cortado con un fósforo o con un encendedor para evitar que el cordón se desate. Asegúrese de que la cuerda de desenganche de emergencia y la manija estén encima de la parte superior de los vehículos para que no se enreden.





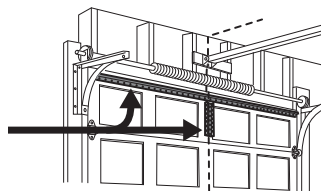
# Instalación

## PASO 8 Sujete la ménsula de la puerta

### PRECAUCIÓN

Para puertas de garaje de fibra de vidrio, acero fino o aluminio, es **NECESARIO** un refuerzo ANTES de instalar la ménsula de puerta. Consulte con el fabricante de la de la puerta del garaje o vendedor instalación para abrirlo refuerzo instrucciones o juegos de refuerzo. Fracaso para reforzar la parte superior como se requiere según el fabricante de la puerta puede anular la garantía de la puerta.

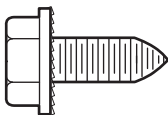
Se necesita un refuerzo horizontal y vertical (no incluido) para puertas de garaje livianas (fibra de vidrio, aluminio, acero, puertas con panel de vidrio, etc.). Si usa un puntal horizontal, éste debe de ser lo suficientemente largo para sujetarlo a dos soportes verticales. Si usa un puntal vertical, éste debe de ser de la altura del panel superior. Consulte con el fabricante de la de la puerta del garaje o vendedor instalación para abrirlo refuerzo instrucciones o juegos de refuerzo.



**NOTA:** Muchos de los juegos de refuerzo permiten la conexión directa de los pasadores de chaveta y del brazo de la puerta. En este caso, no necesitará instalar la ménsula de la puerta. Continúe con el siguiente paso.

#### PERENÍA

Tornillo autorroscante de 1/4-14x5/8 de pulg.



### OPCIÓN A PUERTAS SECCIONALES

1. Coloque la ménsula para la puerta sobre la línea central vertical que había marcado previamente para la instalación de la ménsula del cabezal. Asegúrese de que la leyenda "UP" (arriba) esté en la posición correcta, como se indica en la parte interior de la ménsula.
2. El borde superior de la ménsula debe quedar a una distancia de 5 a 10 cm (2 a 4 pulgadas) por debajo del borde superior de la puerta, O directamente bajo un soporte transversal en la parte superior de la puerta.
3. Haga los agujeros y proceda con las siguientes instrucciones de instalación, según el tipo de puerta.

**Puertas metálicas o livianas con refuerzo vertical de hierro en ángulo entre el soporte del panel de la puerta y la ménsula de la puerta:**

- Taladre los orificios de sujeción de 3/16 de pulg. Fije la ménsula de la puerta con dos tornillos autorroscantes de 1/4 de pulg.-14x5/8 de pulg. (Figura 1)
- Como alternativa puede usar dos pernos de 5/16 de pulg.-18x2 pulg. con arandelas de presión y tuercas (no incluidos), (Figura 2)

**Puertas metálicas, con aislamiento o livianas, reforzadas de fábrica:**

- Taladre los orificios de sujeción de 3/16 de pulg. Fije la ménsula de la puerta con tornillos autorroscantes. (Figura 3)

**Puertas de madera:**

- Use los orificios laterales o superior e inferior de la ménsula de la puerta. Haga los agujeros correspondientes de 5/16 de pulg. en la puerta y fije la ménsula con tornillos de 5/16 de pulg.-18x2 pulg., arandelas de presión y tuercas (no incluidos). (Figura 4)

**NOTA:** Los tornillos autorroscantes de 1/4 de pulg.-14x5/8 de pulg. no son aptos para las puertas de madera.

FIGURA 1

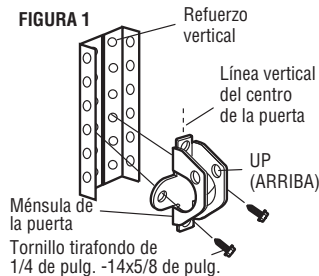


FIGURA 2

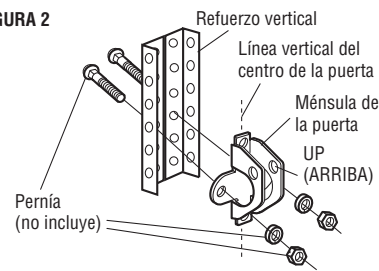


FIGURA 3

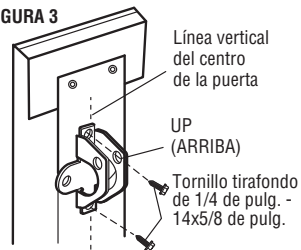
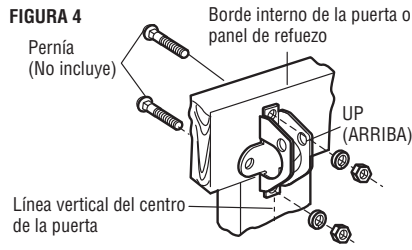


FIGURA 4



# Instalación

## PASO 8 Sujete la ménsula de la puerta (continua)

### OPCIÓN B PUERTAS DE UNA SOLA PIEZA

1. Coloque la ménsula de la puerta al centro de la parte superior de la misma, alineada con la ménsula del cabezal, según se indica en la ilustración.
2. Marque ya sea los orificios derecho e izquierdo o superior e inferior.

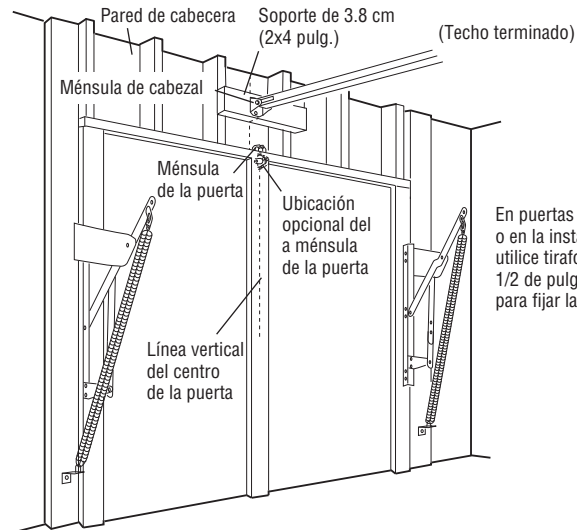
#### Puertas metálicas:

- Taladre orificios piloto de 3/16 de pulg. y ajuste la ménsula con los tornillos autorroscantes provistos.

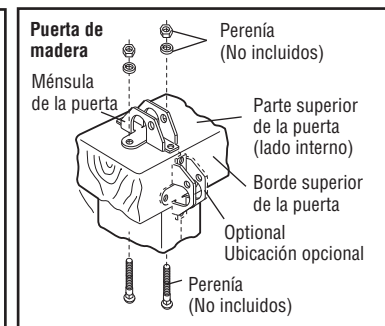
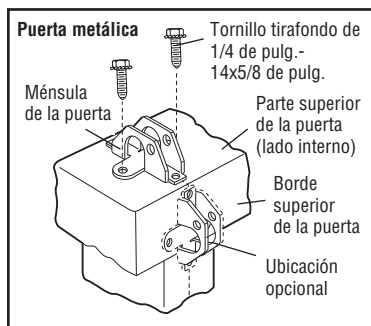
#### Puertas de madera:

- Taladre orificios de 5/16 de pulg. y use pernos con cabeza redonda de 5/16 de pulg.-18 x 2 pulg., arandelas de presión y tuercas (no provistas) o tornillos de cabeza cuadrada o pijas de 5/16 de pulg.x1-1/2 de pulg. (no provistos), dependiendo de lo que necesite para su instalación.

**NOTA:** La ménsula de la puerta puede instalarse sobre el borde superior de la puerta si es necesario para su instalación. (Vea la ilustración de colocación opcional, señalada con la línea punteada).



En puertas sin marco expuesto o en la instalación opcional, utilice tirafondos de 5/16x1-1/2 de pulg. (No incluidos) para fijar la ménsula de la puerta.



# Instalación

## PASO 9 Conexión del brazo de la puerta al carro

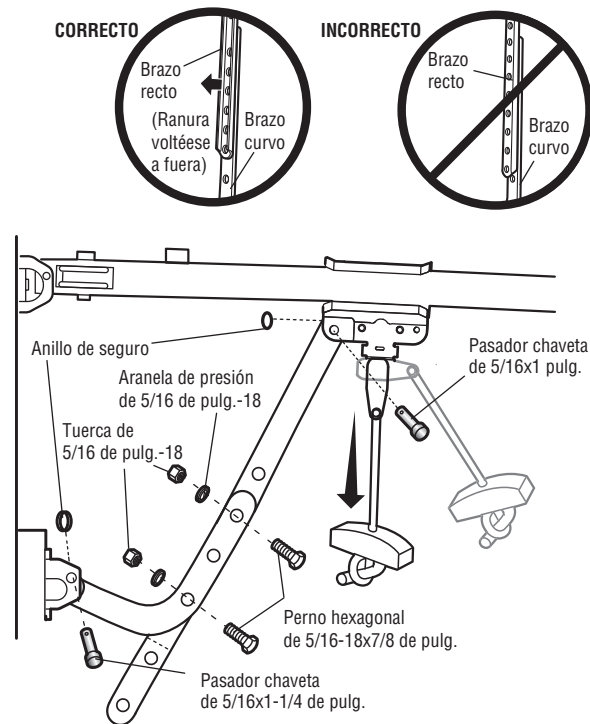
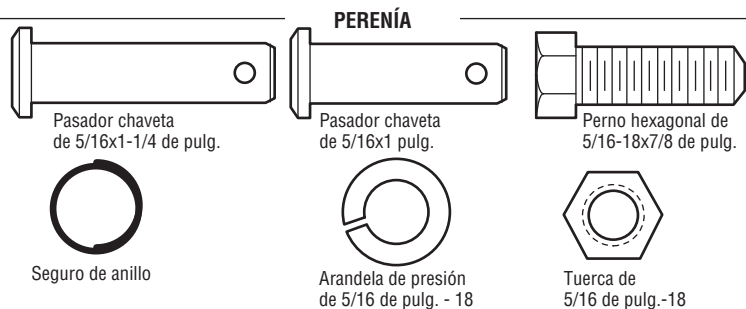
Los procedimientos de instalación varían según el tipo de puerta de garaje. Siga las instrucciones que correspondan a su puerta.

### OPCIÓN A PUERTAS SECCIONALES

**IMPORTANTE:** El ranura en el brazo recto de la puerta DEBE voltearse del brazo curvado de la puerta.

1. Cerrar la puerta. Desconecte el trole tirando de la manija de desenganche de emergencia.
2. Acople el brazo recto de la puerta al carro exterior usando el pasador de chaveta. Asegurarlo con el aro de retención.
3. Acople el brazo curvo de la puerta a la ménsula de la puerta usando el pasador de chaveta. Asegurarlo con el aro de retención.
4. Junte las dos secciones. Busque dos pares de orificios que estén alineados y una las secciones. Elija orificios lo más apartados posible para aumentar la rigidez del brazo de la puerta y sujete usando los pernos, las tuercas y las arandelas de cierre.
5. Tirar de la manija de emergencia hacia el abridor hasta que el brazo del carro quede horizontal. El carro se reconectará automáticamente cuando se accione el abre-puertas de garaje.

**NOTA:** Si los orificios en el brazo curvo y en el brazo recto de la puerta no quedan alineados, desmonte el brazo recto, elija dos orificios (lo más apartados posible) y sujete usando los pernos, las tuercas y las arandelas de cierre. Se el brazo recto es muy largo, puede corte 15 cm (6 pulg.) del lado que no tiene agujeros.



# Instalación

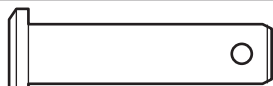
## PASO 9 Conexión del brazo de la puerta al carro (continua)

### OPCIÓN B PUERTAS DE UNA SOLA PIEZA

**IMPORTANTE:** El ranura en el brazo recto de la puerta DEBE voltéese del brazo curvado de la puerta.

1. Cerrar la puerta. Desconecte el trole tirando de la manija de desenganche de emergencia.
2. Fije los brazos de la puerta (recto y curvo) a la mayor distancia posible (una superposición de 2 o 3 orificios) usando los pernos, las tuercas y las arandelas de cierre.
3. Acople el brazo recto de la puerta a la ménsula de la puerta usando el pasador de chaveta. Asegurarlo con el aro de retención.
4. Acople el brazo curvo de la puerta al carro usando el pasador de chaveta. Asegurarlo con el aro de retención.
5. Tirar de la manija de emergencia hacia el abridor hasta que el brazo del carro quede horizontal.

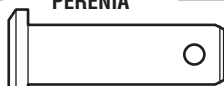
#### PERENÍA



Pasador chaveta de 5/16x1-1/4 de pulg.



Seguro de anillo



Pasador chaveta de 5/16x1 pulg.



Arandela de presión de 5/16 de pulg. - 18

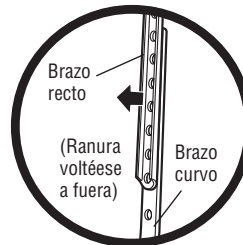


Perno hexagonal de 5/16-18x7/8 de pulg.

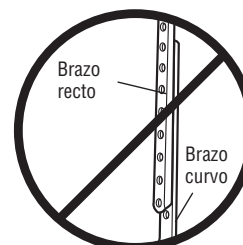


Tuerca de 5/16 de pulg.-18

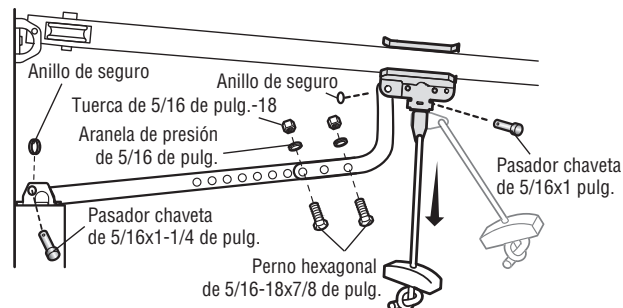
#### CORRECTO



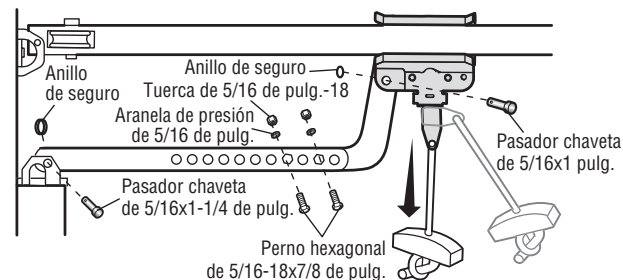
#### INCORRECTO



#### Puerta de una pieza sin riel guía



#### Puerta de una pieza con riel guía



# Instalación

## PASO 10 Instale el control de la puerta

### **ADVERTENCIA**

Para evitar posibles LESIONES GRAVES o la MUERTE por electrocución:

- ANTES de instalar el control, verifique que NO esté conectada la energía eléctrica.
- Conecte SOLAMENTE a cables de bajo voltaje de 12 VOLTIOS.

Para evitar la posibilidad de una LESIÓN GRAVE O INCLUSO LA MUERTE cuando la puerta del garaje se esté cerrando:

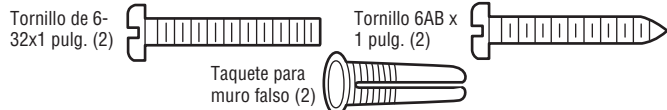
- Instale el control de la puerta de manera que quede a la vista desde la puerta y a una altura mínima de 1.5 m (5 pies) donde los niños no lo puedan alcanzar y lejos de TODAS las partes móviles de la puerta.
- NUNCA permita que los niños hagan funcionar o jueguen con los botones del control de la puerta ni con los transmisores del control remoto.
- Abra/cierre una puerta de garaje SÓLO si la puede ver claramente, si está correctamente instalada y si no hay ninguna obstrucción en su recorrido.
- SIEMPRE mantenga la puerta de garaje a la vista hasta que esté completamente cerrada. NUNCA permita que alguien cruce por debajo de una puerta de garaje que se está cerrando.

### INTRODUCCIÓN

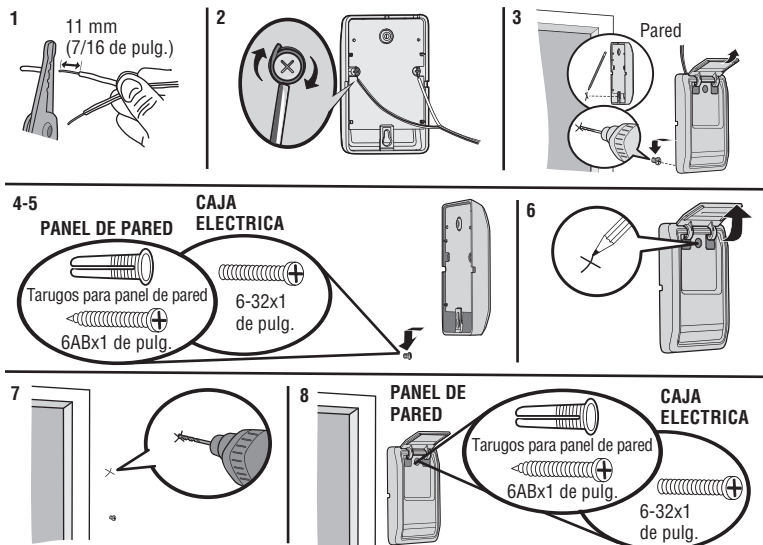
Los controles de la puerta anteriores de Chamberlain y los productos de terceros no son compatibles. Instale el control de manera que quede a la vista desde la puerta y a una altura mínima de 1.5 m (5 pies) donde los niños no puedan alcanzar y lejos de las partes móviles de la puerta. Si se usa una caja para instalar el control, no es necesario hacer orificios ni colocar tarugos en la pared. Simplemente use los orificios de la misma caja.

**NOTA:** Es posible que su producto se vea diferente al de las ilustraciones.

### PERENÍA



1. Pele 11 mm (7/16 de pulg.) del extremo del cable y separe los cables.
2. Conecte un cable a cada uno de los dos terminales de tornillo en la parte posterior del control de la puerta. Los cables pueden conectarse indistintamente a cualquiera de los terminales de tornillo. Si su garaje tiene cable previo por el control de la puerta, elegir dos cables para conectar e identificarlos para poder conectarlos al abre-puerta más adelante.
3. Marque el lugar del orificio de montaje inferior y taladre un orificio de 4 mm (5/32 de pulg.).
4. Coloque el tornillo inferior, de modo que sobresalga 3 mm (1/8 de pulg.) de la pared.
5. Haga pasar el orificio inferior del control de la puerta sobre el tornillo y deslícelo hacia abajo.
6. Levante el pulsador de barra y marque el orificio superior.
7. Retire el control de la puerta de la pared y taladre un orificio de 4 mm (5/32 de pulg.) para el tornillo superior.
8. Haga pasar el orificio inferior del control de la puerta sobre el tornillo y deslícelo hacia abajo. Coloque ahora el tornillo superior.



# Instalación

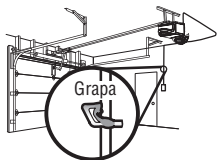
## PASO 11 Tender los cables desde el control hasta el abre-puerta de garaje

### PERENÍA

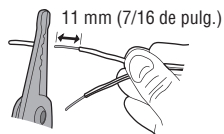
Grapas con aislamiento  
(No se muestra)

1. Tienda los cables blanco y rojo/blanco entre el control de la puerta y el abre-puertas de garaje. Fije el cable a la pared y al cielo raso con grapas (a menos que se utilicen cajas de conexión o sea una instalación existente). No perforo el cable con las grapas ya que podría causar un cortocircuito o la apertura del circuito.
2. Pele 11 mm (7/16 de pulg.) del extremo del cable cerca del abre-puertas de garaje.
3. Conecte el cable a los terminales rojo y blanco del abre-puertas de garaje. Al tender el cableado del control de la puerta al abre-puertas de garaje, asegúrese de usar los mismos cables que están conectados al control de la puerta. Para conectar o desconectar un cable, empujar la pestaña con la punta de un destornillador.

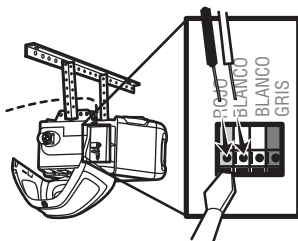
1



2

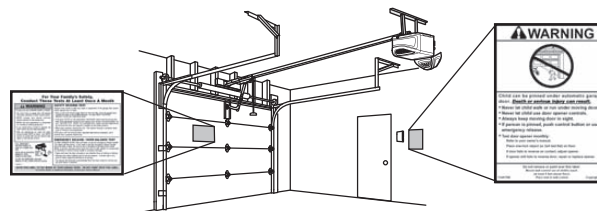


3



## PASO 12 Colocar las etiquetas de advertencia

1. Con tachuelas o grapas, coloque en la pared cerca del control de la puerta una etiqueta de advertencia sobre el riesgo de quedar atrapado.
2. Colocar la etiqueta de seguridad y apertura manual en un lugar a la vista del lado interno de la puerta del garaje.



# Instalación

## PASO 13 Instale la Protector System®

### **ADVERTENCIA**

Asegúrese de que la energía eléctrica NO esté conectada al abre-puertas de garaje ANTES de instalar los sensores de reversa de seguridad.

Para evitar la posibilidad de sufrir una LESIÓN GRAVE o incluso la MUERTE cuando la puerta del garaje se esté cerrando:

- Conecte correctamente y verifique la alineación de los sensores de reversa de seguridad. Este dispositivo de seguridad es necesario y NO se DEBE desactivar.
- Instale los sensores de reversa de seguridad de modo que NO SUPERE 15 cm (6 pulgadas) sobre el nivel del piso del garaje.

### INFORMACIÓN IMPORTANTE SOBRE EL SENSOR DE REVERSA DE SEGURIDAD

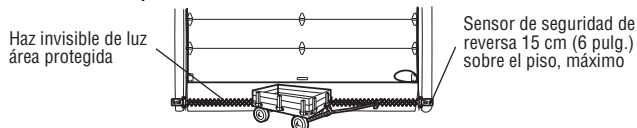
**El sensor de reversa de seguridad debe estar bien conectado y alineado antes de que el abre-puertas de garaje se mueva hacia abajo.**

El sensor emisor (DEL ámbar) transmite un haz de luz invisible hacia el sensor receptor (DEL verde). Si una obstrucción interrumpe el haz de luz mientras la puerta se está cerrando, la puerta se detendrá y regresará a la posición totalmente abierta, y las luces del abre-puertas de garaje parpadearán 10 veces.

**NOTA:** Para ahorrar energía, el abre-puertas de garaje pasará a modo pasivo cuando la puerta esté totalmente cerrada. En modo pasivo, el abre-puertas de garaje permanece apagado hasta que vuelva a activarse. En modo pasivo está en sincronización con la bombilla del abre-puertas de garaje. Al apagarse la bombilla, se apagarán los DEL de los sensores y cuando se enciendan las luces del abre-puertas de garaje, se encenderán los DEL del sensor. El abre-puertas de garaje no pasará al modo pasivo hasta que haya completado 5 ciclos desde que se accionó.

Al instalar los sensores de seguridad, verifique lo siguiente:

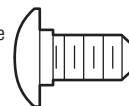
- Que los sensores estén instalados dentro del garaje, uno de cada lado de la puerta.
- Que los sensores estén orientados frente a frente con las lentes alineadas, y que la lente del sensor receptor no reciba la luz directa del sol.
- Que los sensores están montados a una altura máxima de seis pulgadas (15 cm) sobre el piso y no haya obstrucciones en la trayectoria del haz de luz.



Enfrentando la puerta desde el lado interno del garaje

### PERENÍA

Perno de coche de  
1/4 de pulg.-  
20x1/2 de pulg.



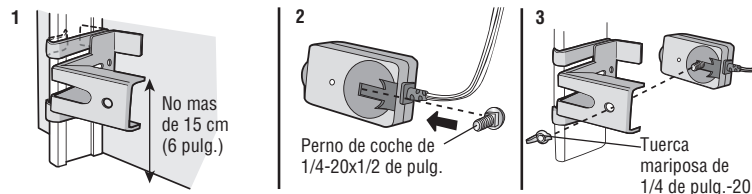
Tuerca mariposa  
de 1/4 de pulg.-20



Puede conectar los sensores de reversa de seguridad al carril de la puerta, a la pared o al piso. Los sensores no deben estar a más de 15 cm (6 pulgadas) por encima del piso. Si las mensulas no quedan firmemente en la guía de la puerta, es mejor instalarlas sobre la pared. Opte por uno de los siguientes tipos de instalación.

### OPCIÓN A INSTALACIÓN EN LA CARRIL DE LA PUERTA

1. Deslice los brazos curvos de la ménsula del sensor sobre el borde del carril de la puerta. Colóquelos en su posición de modo que la ménsula del sensor quede al ras del carril.
2. Introduzca el perno de coche en la ranura correspondiente de cada sensor.
3. Introduzca la tuerca en el orificio de la ménsula del sensor y fije con tuercas mariposa. Las lentes de ambos sensores deben quedar frente a frente. Verifique que la ménsula del sensor no obstruya las lentes.



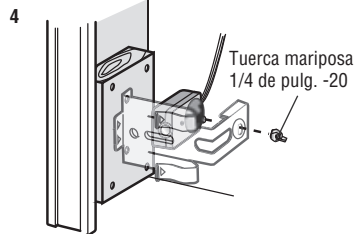
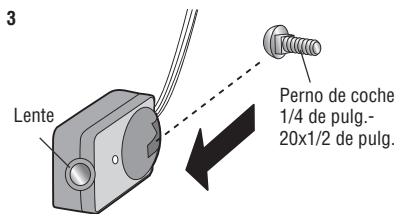
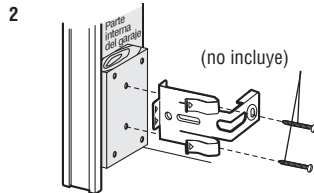
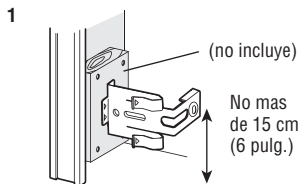
# Instalación

## PASO 13 Instale la Protector System® (continua)

### OPCIÓN B INSTALACIÓN EN LA PARED

Si fuera necesario más espacio puede utilizarse una ménsula prolongadora (no suministrada) o bloques de madera. Cerciórese de que cada ménsula tenga la misma cantidad de espacio para que queden alineadas correctamente.

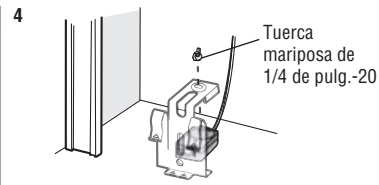
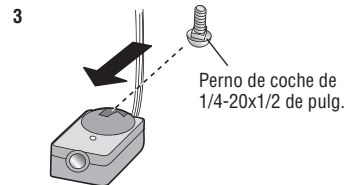
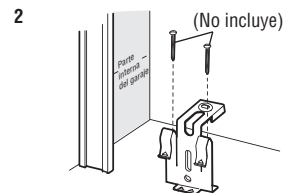
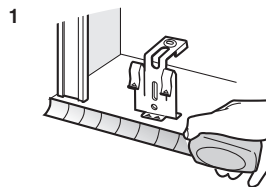
1. Coloque la ménsula del sensor contra la pared, con los brazos curvos hacia la puerta. Verifique que quede suficiente espacio para que el haz no tenga obstrucciones. Marque los orificios.
2. Taladre los orificios de 3/16 pulgadas de diámetro para cada ménsula del sensor y sujete las ménsulas del sensor a la pared con tornillos de cabeza cuadrada o pijas (no provistos).
3. Introduzca el perno de coche en la ranura correspondiente de cada sensor.
4. Introduzca el perno en el orificio de la ménsula del sensor y fije con tuercas mariposa. Las lentes de ambos sensores deben quedar frente a frente. Verifique que la ménsula del sensor no obstruya las lentes.



### OPCIÓN C INSTALACIÓN EN EL PISO

Use una ménsula de extensión (no provista) o un bloque de madera para elevar la ménsula del sensor si es necesario.

1. Mida cuidadosamente la posición de ambas ménsulas del sensor para que haya la misma distancia desde la pared sin obstáculos en el medio.
2. Sujete las ménsulas de sensor al piso con sujetadores de concreto (no provistos).
3. Introduzca el perno de coche en la ranura correspondiente de cada sensor.
4. Introduzca el perno en el orificio de la ménsula del sensor y fije con tuercas mariposa. Las lentes de ambos sensores deben quedar enfrentadas entre sí. Verifique que la ménsula del sensor no obstruya las lentes.





# Instalación

## PASO 14 Cableado de los sensores de reversa de seguridad

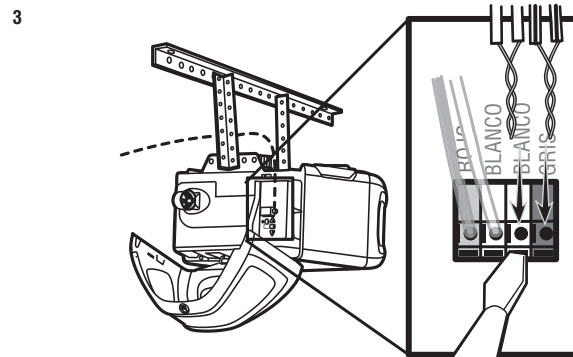
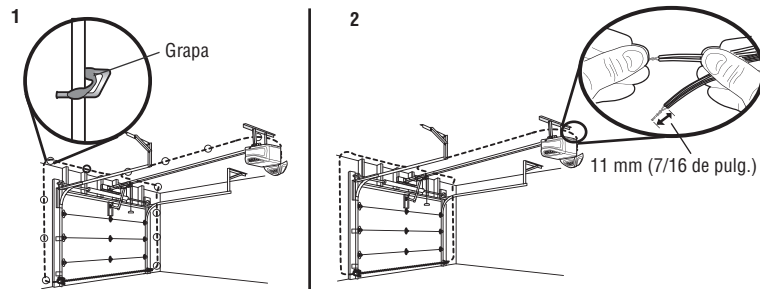
Si el garaje ya tiene cables instalados para los sensores de reversa de seguridad, pase a la página 25.

### PERENÍA

Grapas con aislamiento  
(No se muestra)

### OPCIÓN A INSTALACIÓN SIN CABLEADO PREVIO

1. Instale los cables desde ambos sensores hasta el abre-puertas de garaje. Fije los cables a la pared y el cielo raso con grapas.
2. Pele 11 mm (7/16 de pulg.) de cada juego de cables. Separe los cables. Retuerza juntos los cables blancos. Retuerza juntos los cables blanco/negro.
3. Introduzca los cables blancos al terminal blanco del abre-puertas de garaje. Introduzca los cables blanco/negro al terminal gris del abre-puertas de garaje. Para conectar o desconectar un cable, empujar la pestaña con la punta de un destornillador.

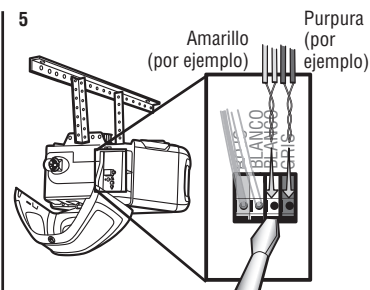
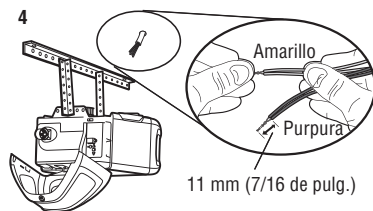
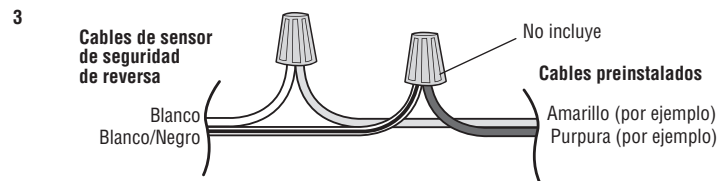
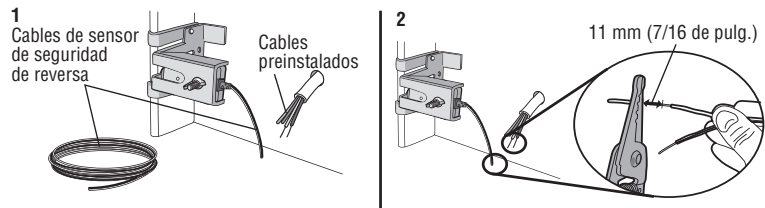


# Instalación

## PASO 14 Cableado de los sensores de reversa de seguridad (continua)

### OPCIÓN B INSTALACIÓN CON CABLEADO PREVIO

1. Corte el extremo del cable del sensor de reversa de seguridad dejando cable suficiente para que llegue a los cables preinstalados en la pared.
2. Separe los cables del sensor de reversa de seguridad y pele 11 mm (7/16 de pulg.) de cada extremo. Elija dos de los cables preinstalados y pele 11 mm (7/16 de pulg.) de cada extremo. Asegúrese de elegir el mismo color de cable preinstalado para cada sensor.
3. Conecte los cables preinstalados con los cables del sensor, usando capuchones de empalme. Verifique que los colores correspondan a cada sensor. Por ejemplo, el cable blanco se conecta con el cable amarillo y el cable blanco/negro se conecta con el cable púrpura.
4. En la abre-puertas de garaje, pele 11 mm (7/16 de pulg.) de cada extremo de los cables elegidos previamente para los sensores de reversa de seguridad. Retuerza juntos los cables de colores similares.
5. Introduzca los cables conectados con los cables blancos del sensor de seguridad con el terminal blanco en el abre-puertas de garaje. Introduzca los cables conectados a los cables blanco/negro del sensor de seguridad con el terminal gris en la abre-puertas de garaje.



Para insertar o soltar el cable, empuje la lengüeta hacia dentro con la punta de un destornillador.

# Instalación

## PASO 15 Conecte la alimentación eléctrica

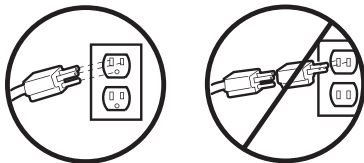
### ADVERTENCIA

Para evitar la posibilidad de una LESIÓN GRAVE O INCLUSO LA MUERTE por electrocución o incendio:

- Asegúrese de que el abre-puertas NO esté conectado a la energía eléctrica y desconecte la energía eléctrica al circuito ANTES de quitar la cubierta para establecer la conexión del cableado permanente.
- Tanto la instalación como el cableado de la puerta del garaje DEBEN cumplir con TODOS los códigos locales eléctricos y de construcción.
- NUNCA use una extensión ni un adaptador de dos hilos, tampoco modifique la clavija para poder enchufarla. Asegúrese de que el abre-puertas esté puesto a tierra.

**Para evitar problemas con la instalación, no opere el abre-puertas de garaje ahora.**

Para reducir el riesgo de descarga eléctrica, su abre-puertas de garaje viene con una clavija de conexión a tierra de tres patas. Esta clavija sólo se puede conectar a un tomacorriente con puesta a tierra y con tres entradas. Si la clavija no entra en la toma de corriente que usted tiene, diríjase a un electricista profesional para que instale la toma de corriente correcta.



HAY DOS OPCIONES PARA CONECTAR LA ALIMENTACIÓN ELÉCTRICA:

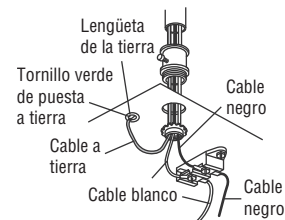
### OPCIÓN A CONEXIÓN TÍPICA

1. Enchufe el abre-puertas a un tomacorriente con puesta a tierra.
2. Por el momento, NO ponga en funcionamiento el abre-puertas.

### OPCIÓN B CONEXIÓN PERMANENTE

Si la reglamentación local exige que su abre-puertas tenga cableado permanente, siga los siguientes pasos. Para hacer una conexión permanente a través de la entrada de 7/8 de pulg. en la parte superior del motor (según las normas municipales vigentes):

1. Quite los tornillos de la tapa del abre-puertas y deje la cubierta hacia un lado.
2. Quite el cable de tres entradas.
3. Conecte el cable (línea) negro al tornillo del terminal de cobre, el cable blanco (neutral) al tornillo del terminal color plata, y el cable a tierra al tornillo verde de la puesta a tierra. El abre-puertas debe de estar puesto a tierra.
4. Volver a colocar la tapa.



# Instalación

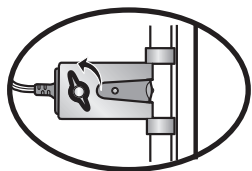
## PASO 16 Alineación de los sensores de reversa de seguridad

La puerta no se cerrará si los sensores de inversión no están instalados y alineados.

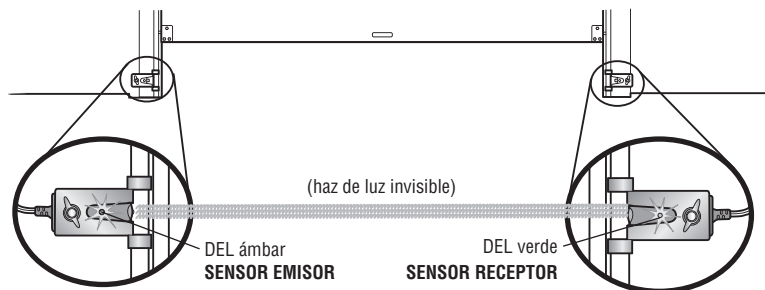
Si el haz de luz está desalineado o hay una obstrucción cuando la puerta se está cerrando, la misma invertirá su dirección y las luces se encenderán y apagarán diez veces. Si la puerta estuviera abierta, no se cerrará.

1. Verificar que los DEL de los sensores estén encendidos. Si los sensores están conectados y alineados correctamente, los DEL quedarán encendidos.

Para alinear los sensores, aflojar las tuercas mariposa, alinearlos y volver a ajustar las tuercas.

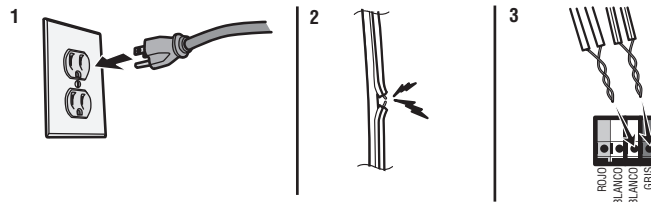


Si el sensor receptor está expuesto directamente a la luz solar, invertir la conexión con el sensor del lado opuesto.



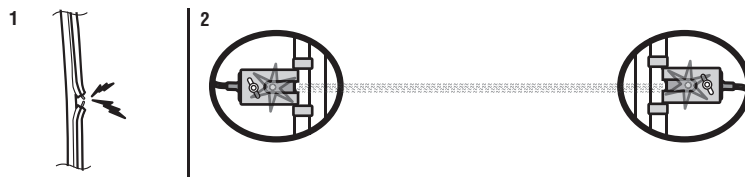
### SI EL LED ÁMBAR DEL SENSOR EMISOR NO SE ENCIENDE:

1. Verificar que llegue energía eléctrica al abre-puerta.
2. Verificar que no haya un cortocircuito ni el sensor esté roto.
3. Verificar que el sensor esté correctamente conectado. cables blancos al terminal blanco y cables blanco/rojo al terminal gris.



### SI EL LED VERDE DEL SENSOR RECEPTOR NO SE ENCIENDE:

1. Verificar que no haya un cortocircuito ni el sensor esté roto.
2. Verificar la alineación de los sensores.



## PASO 17 Verificar que el instalación de alambres para el control remoto es correctamente

Si el instalación esta correcta, el DEL de comanda que esta detrás de la barra de empuje en el control de la puerta con detección de movimiento parpadeara.

# Ajustes

## Introducción

### **ADVERTENCIA**

Si el sistema de auto-reversa de seguridad no se ha instalado debidamente, las personas (y los niños pequeños en particular) podrían sufrir **LESIONES GRAVES O INCLUSO LA MUERTE** cuando se cierre la puerta del garaje.

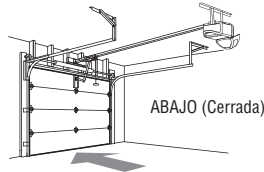
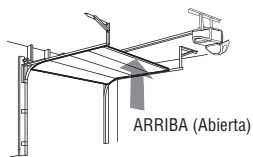
- El ajuste incorrecto de los límites del recorrido de la puerta del garaje habrá de interferir con la operación adecuada del sistema de auto-reversa de seguridad.
- Después de llevar a cabo cualquier ajuste, **SE DEBE** probar el sistema de reversa de seguridad. La puerta **DEBE** retroceder al entrar en contacto con un objeto de 3.8 cm (1 1/2") de altura (o de 5 x 10 cm [2 x 4 pulg.] acostado en el piso).

### **PRECAUCIÓN**

Para evitar que los vehículos sufran daños, de que cuando la puerta esté completamente abierta quede suficiente espacio asegúrese.

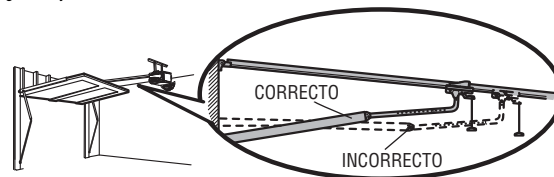
El abre-puerta tiene controles electrónicos que facilitan su instalación y regulación. Con los ajustes puede programar el punto de parada de la puerta en su posición abierta (ARRIBA) y cerrada (ABAJO). Los controles electrónicos detectan la cantidad de fuerza que es necesaria para abrir y para cerrar la puerta. La fuerza se ajusta automáticamente cuando se programa el recorrido.

**NOTA:** Si algo interfiere con el recorrido de la puerta en su trayectoria hacia arriba, la puerta se detendrá. La puerta invertirá su dirección de movimiento si encuentra una interferencia en su movimiento hacia abajo.



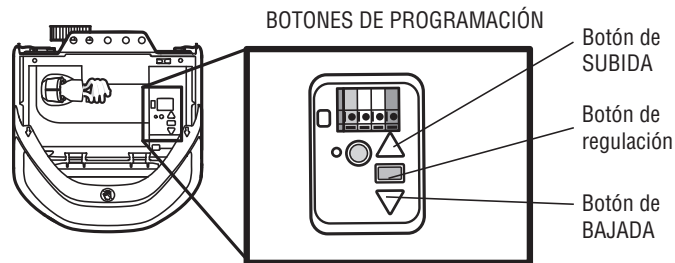
### **Solamente para las puertas de una sola pieza**

Al configurar el recorrido hacia ARRIBA de una puerta de una sola pieza, verifique que la puerta no quede inclinada hacia atrás al abrirse completamente (ARRIBA). Si la puerta queda inclinada hacia atrás se deformará, hará movimientos irregulares y/o se sacudirá al abrir o al cerrar.



### **Botones de programación**

Los botones de programación están en el panel a la izquierda del abre-puertas de garaje y se utilizan para programar el recorrido de la puerta. Cuando programar, los botones de arriba y abajo pueden utilizarse para mover la puerta cuando sea necesario.



Para ver un video breve con instrucciones sobre cómo programar el recorrido del nuevo abre-puertas de garaje, use su smartphone para leer el siguiente código QR:



# Ajustes

## PASO 1 Programación del recorrido

### ADVERTENCIA

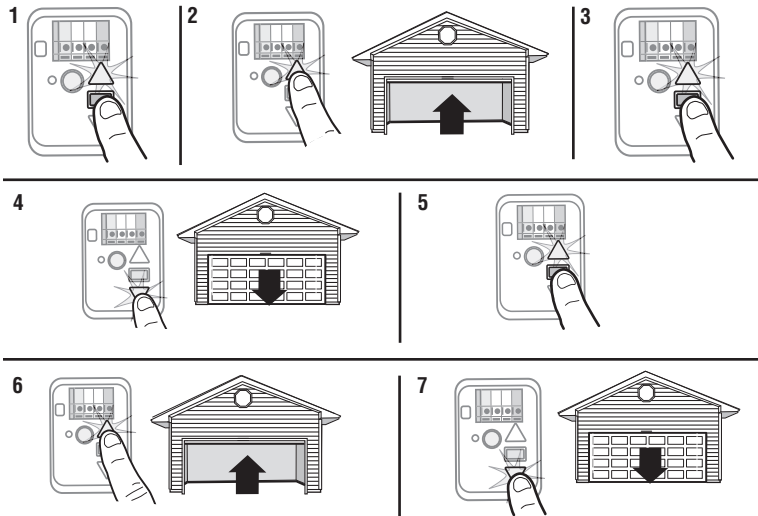
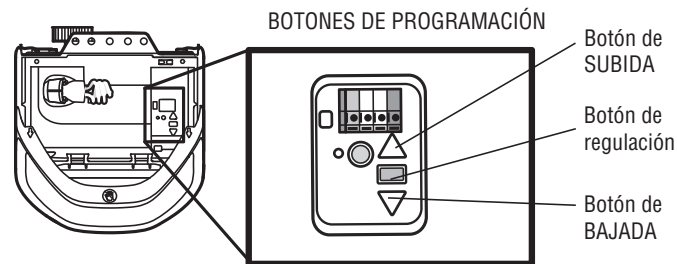
Si el sistema de auto-reversa de seguridad no se ha instalado debidamente, las personas (y los niños pequeños en particular) podrían sufrir LESIONES GRAVES O INCLUSO LA MUERTE cuando se cierre la puerta del garaje.

- El ajuste incorrecto de los límites del recorrido de la puerta del garaje habrá de interferir con la operación adecuada del sistema de auto-reversa de seguridad.
- Después de llevar a cabo cualquier ajuste, SE DEBE probar el sistema de reversa de seguridad. La puerta DEBE retroceder al entrar en contacto con un objeto de 3.8 cm (1 1/2") de altura (o de 5 x 10 cm [2 x 4 pulg.] acostado en el piso).

Cuando programar, los botones de ARRIBA y ABAJO pueden utilizarse para mover la puerta cuando sea necesario.

1. Presione y mantenga presionado el botón de Ajuste hasta que el botón ARRIBA (UP) empiece a parpadear y/o se escuche una señal sonora.
2. Presione y mantenga presionado el botón ARRIBA (UP) hasta que la puerta se encuentre en la posición deseada.
3. Una vez que la puerta esté en la posición deseada, presione y suelte el botón de Ajuste. Las luces del abrepuertas de garaje parpadearán dos veces y el botón ABAJO (DOWN) comenzará a parpadear. **NOTA IMPORTANTE:** Para instalación de puertas de una sola pieza véase la página 28.
4. Presione y mantenga presionado el botón ABAJO (DOWN) hasta que la puerta se encuentre en la posición deseada.
5. Una vez que la puerta esté en la posición deseada, presione y suelte el botón de Ajuste. Las luces del abrepuertas de garaje parpadearán dos veces y el botón ARRIBA (UP) comenzará a parpadear.
6. Presione y suelte el botón ARRIBA (UP). Cuando la puerta se desplace a la posición programada de ARRIBA (UP), el botón ABAJO (DOWN) empezará a parpadear.
7. Presione y suelte el botón ABAJO (DOWN). La puerta se desplazará a la posición programada de ABAJO (DOWN). La programación ha finalizado.

\* Si las luces del abrepuerta se encendieran intermitentemente cinco veces durante la programación, significa que ha pasado el tiempo asignado a la programación. Si las luces del abrepuertas de garaje parpadean 10 veces durante la programación del recorrido, significa que los sensores de seguridad están mal alineados u obstruidos (consulte la página 27). Cuando los sensores estén bien alineados y no haya obstrucción, abra y cierre la puerta con el control remoto o con los botones de ARRIBA (UP) y ABAJO (DOWN). La programación ha finalizado. Si no puede operar la puerta hacia arriba o hacia abajo, repita los pasos de Programación del recorrido.



# Ajustes

## PASO 2 Prueba del sistema de reversa de seguridad

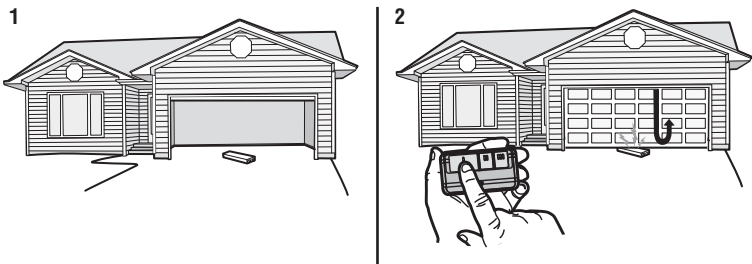
### ADVERTENCIA

Si el sistema de auto-reversa de seguridad no se ha instalado debidamente, las personas (y los niños pequeños en particular) podrían sufrir **LESIONES GRAVES O INCLUSO LA MUERTE** cuando se cierre la puerta del garaje.

- El sistema de reversa de seguridad **SE DEBE** probar cada mes.
- Después de llevar a cabo cualquier ajuste, **SE DEBE** probar el sistema de reversa de seguridad. La puerta **DEBE** retroceder al entrar en contacto con un objeto de 3.8 cm (1 1/2 de pulg.) de altura (o de 5 x 10 cm [2 x 4 pulg.] acostado en el piso).

1. Con la puerta completamente abierta, coloque una tabla de 3.8 cm (1 1/2 de pulg.) de altura (o de 5 x 10 cm [2 x 4 pulg.] acostada en el piso), centrada abajo de la puerta del garaje.
2. Opere la puerta en la dirección hacia abajo. La puerta **DEBERÁ** entrar en reversa automáticamente al hacer contacto con la obstrucción.

Si la puerta se detiene y no retrocede al encontrar un obstáculo, se necesita ajustar el recorrido (consulte el Paso de ajuste 1). Repita la prueba. Si la puerta retrocede automáticamente al hacer contacto con la tabla de 3.8 cm (1-1/2 de pulg.) (o 2x4), quite la obstrucción y abra y cierre la puerta completamente por lo menos 3 o 4 veces para verificar que esté bien regulada. Si al abre-puertas continúa sin revertir la dirección, llame a un técnico profesional para solucionar el problema.



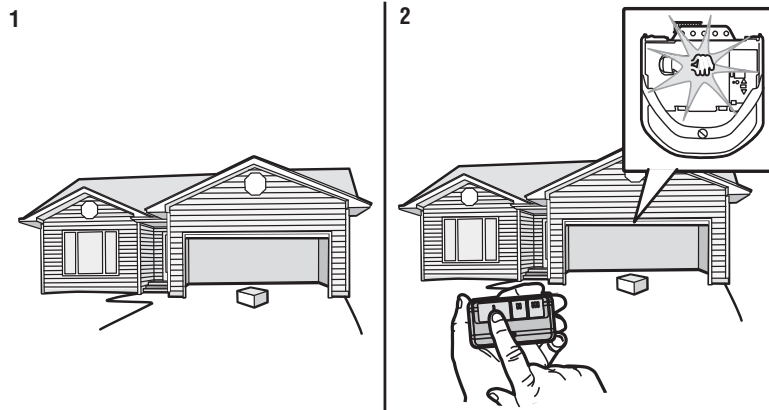
## PASO 3 Pruebe el Protector System®

### ADVERTENCIA

Si un sensor de reversa de seguridad no se ha instalado adecuadamente, las personas (y los niños pequeños en particular) podrían sufrir **LESIONES GRAVES** o incluso **MORIR** al cerrar la puerta del garaje.

1. Abra la puerta. Coloque la caja del abre-puertas de garaje en el recorrido de la puerta.
2. Presione el botón pulsador del control remoto para cerrar la puerta. La puerta no se moverá más de 2.5 cm (una pulgada), y las luces del abre-puertas de garaje parpadearán 10 veces.

El abre-puertas de garaje no se cerrará mediante un control remoto si el DEL del sensor de reversa de seguridad está apagado (alertándolo de que el sensor está mal alineado o obstruido). Si el abre-puertas de garaje cierra la puerta cuando el sensor de reversa de seguridad está obstruido, y los sensores no están a más de 15 cm (6 pulgadas) por encima del piso, llame a un técnico especializado en sistemas de puertas.



# Control inteligente MyQ®

## Conéctese

...y controle el abre-puerta de garaje con la aplicación MyQ®.

### Lo que necesitará:

- Un teléfono inteligente o tableta
- Conexión a Internet de banda ancha
- Una buena señal de Wi-Fi en el garaje, véase la página 2
- Contraseña de la red de su vivienda
- Número de serie MyQ® que se encuentra en el abre-puerta de garaje

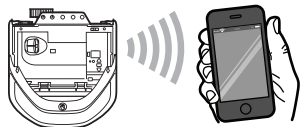
### 1. ACTIVE EL MODO "WI-FI LEARN"

Pulse y suelte tres veces el botón amarillo LEARN del abre-puerta. El abre-puerta emitirá una señal sonora y parpadeará una luz azul. Tiene 20 minutos para configurar la conexión.



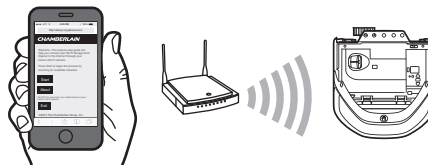
### 2. CONEXIÓN A LA RED Wi-Fi de MyQ®

En su dispositivo móvil vaya a Settings > Wi-Fi y elija la red con el prefijo "MyQ-".



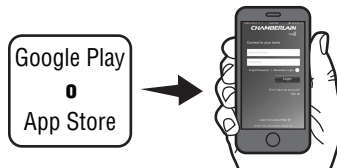
### 3. CONEXIÓN DEL ABRE-PUERTA DE GARAJE A LA RED WI-FI DE SU VIVIENDA

Abra el navegador de Internet (por ejemplo, Safari o Chrome) en el dispositivo móvil y conéctese a "setup.myqdevice.com". Siga las instrucciones en pantalla para integrar el abre-puerta de garaje a la red Wi-Fi de su vivienda.



### 4. CONFIGURACIÓN DE SU CUENTA MyQ®

Descargue la aplicación MyQ® de App Store<sup>SM</sup> o de Google Play<sup>TM</sup>. Regístrese en la cuenta MyQ® y agregue el número de serie MyQ® a la cuenta.



**Felicitaciones, usted ha finalizado la configuración. Ahora aproveche el uso del control MyQ® con su teléfono inteligente.**

Además de controlar el abre-puerta de garaje, también puede controlar luces en su vivienda con otros accesorios MyQ®. Véase la página 40.

#### NOTAS:

Para borrar la configuración de Wi-Fi véase la página 36.

**Vea más detalles en [wifihelp.chamberlain.com](http://wifihelp.chamberlain.com).**



## INSTRUCCIONES IMPORTANTES DE SEGURIDAD

### **ADVERTENCIA**

### **Para reducir el riesgo de LESIONES GRAVES o la MUERTE:**

1. LEA Y RESPETE TODAS LAS ADVERTENCIAS Y LAS INSTRUCCIONES.
2. SIEMPRE guarde los controles remotos lejos del alcance de los niños. NUNCA permita que los niños hagan funcionar o jueguen con los botones del control del abre-puertas de garaje o con los controles remotos.
3. SÓLO active el abre-puertas de garaje siempre y cuando lo pueda ver con claridad, esté debidamente ajustado y no haya ninguna obstrucción en su recorrido al cerrarse.
4. SIEMPRE mantenga la puerta del garaje a la vista y alejada de las personas y objetos hasta que esté completamente cerrada. NADIE DEBE ATRAVESAR EL RECORRIDO DE LA PUERTA CUANDO ESTÁ EN MOVIMIENTO.
5. NADIE DEBE CRUZAR POR DEBAJO DE UNA PUERTA DETENIDA O PARCIALMENTE ABIERTA.
6. De ser posible, use el desenganche de emergencia para soltar el carro SÓLO cuando la puerta del garaje esté CERRADA. Tenga precaución cuando utilice este desenganche con la puerta abierta. Si los resortes esta debiles o rotos, o la puerta desequilibrada pueden ocasionar que una puerta abierta caiga rápida y/o inesperadamente y aumentan el riesgo de LESIONES GRAVES o la MUERTE.
7. NUNCA use la manija de emergencia a menos que la entrada a la cochera esté libre de obstrucciones y no haya ninguna persona presente.
8. NUNCA use la manija para abrir o cerrar la puerta jalándola. Si el nudo de la cuerda se suelta, usted podría caerse.
9. Después de llevar a cabo cualquier ajuste, SE DEBE probar el sistema de reversa de seguridad.
10. El sistema de reversa de seguridad SE DEBE probar cada mes. La puerta del garaje DEBE retroceder al entrar en contacto con un objeto de 1-1/2 de pulg. (3,8 cm) de altura (o de 2 x 4 acostado en el piso). Si no se ajusta el abre-puertas de garaje debidamente, aumentará el riesgo de sufrir LESIONES GRAVES o la MUERTE.
11. MANTENGA SIEMPRE LA PUERTA DEL GARAJE DEBIDAMENTE EQUILIBRADA (vea la página 1). Si la puerta no está debidamente equilibrada es posible que NO retroceda cuando así se requiera y podría ocasionar una LESIÓN GRAVE O INCLUSO LA MUERTE.
12. TODAS las reparaciones necesarias para los cables, resortes y otras piezas DEBEN ser realizadas por un técnico profesional en sistemas de puertas, pues TODAS estas piezas están bajo una tensión EXTREMA.
13. SIEMPRE desconecte el suministro de corriente eléctrica del abre-puertas de garaje ANTES de llevar a cabo CUALQUIER reparación o de quitar las cubiertas.
14. Este sistema tiene una función de activación por estado pasivo. La puerta podría ponerse en movimiento repentinamente. NADIE DEBE ATRAVESAR EL RECORRIDO DE LA PUERTA CUANDO ESTÁ EN MOVIMIENTO.
15. NO usarlo para puertas de una sola pieza si utiliza dispositivos de cierre automático. Los dispositivos y funciones automáticas deben usarse ÚNICAMENTE con puertas seccionales.

### **16. CONSERVE ESTAS INSTRUCCIONES.**

# Operación

## Cómo usar su abre-puertas de garaje

- El abre-puerta puede activarse con un control fijo de pared, con control remoto, con teclado digital, con una aplicación de control inteligente MyQ® o con un monitor de puerta MyQ®. Al activarse el abre-puerta con la puerta cerrada, la puerta se abrirá. La puerta se detendrá si detecta una obstrucción o se interrumpe el movimiento. Al activarse el abre-puerta con la puerta en cualquier posición que no sea cerrada, la puerta se cerrará. Si el abre-puerta detecta una obstrucción mientras se cierra, la puerta invertirá su dirección de movimiento. Si una obstrucción interrumpe el haz del sensor, las luces del abre-puerta de garaje parpadearán 10 veces. Si la puerta está totalmente abierta, y los sensores no están instalados o están desalineados, la puerta no se cerrará con el control remoto, con temporizador de cierre ni con control inteligente MyQ®. Usted sí podrá cerrar la puerta manteniendo presionado el botón del control fijo o la tecla ENTER en el teclado digital sin llave.
- Al enchufar inicialmente el abre-puerta, las luces se encenderán, y también cuando vuelva la energía eléctrica después de un corte o cuando se activa el abre-puerta. Las luces se apagarán automáticamente después de 4,5 minutos. Las luces se encenderán cuando alguien entre por la puerta del garaje y sea interrumpido el haz de los sensores de seguridad (véase la página 34). Puede usarse una bombilla incandescente A19 (de hasta 100 vatios) o una bombilla fluorescente de alto rendimiento (CFL) de hasta 26 W (equivalente a 100 vatios) para máxima eficiencia energética. **NOTA:** El uso de bombillas de cuello corto o especiales puede sobrecalentar el panel o el receptáculo para la bombilla. No use bombillas DEL, ya que pueden reducir el alcance o el rendimiento de los controles remotos.

## Para abrir la puerta manualmente

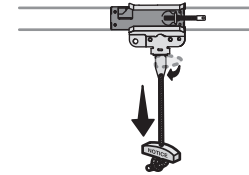
### **ADVERTENCIA**

Para evitar la posibilidad de una LESIÓN GRAVE o INCLUSO LA MUERTE si la puerta del garaje se cae:

- De ser posible, use el desenganche de emergencia para soltar el carro SÓLO cuando la puerta del garaje esté CERRADA. Si los resortes están débiles o rotos o si la puerta está desequilibrada, podría abrirse y caer rápida y/o inesperadamente.
- NUNCA use la manija del desenganche de emergencia a menos que la entrada al garaje esté libre de obstrucciones y no haya ninguna persona presente.
- NUNCA use la manija para tirar de la puerta para abrirla o cerrarla. Si el nudo de la cuerda se suelta, usted podría caerse.

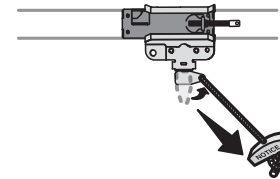
### DESCONECTE EL CARRO

1. Si es posible, la puerta se debe cerrar completamente.
2. Jale la manija de desenganche de emergencia para que el brazo de desenganche del carro quede en posición vertical. A continuación, la puerta se puede subir y bajar manualmente siempre que sea necesario.



### RECONECTAR EL CARRO

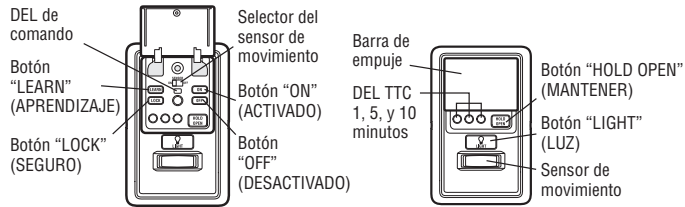
1. Jale la manija de desenganche emergencia hacia el abre-puertas de garaje para que el brazo del carro quede en posición horizontal. El carro se volverá a conectar en la próxima operación de movimiento hacia ARRIBA o hacia ABAJO, ya sea manualmente o usando el control de la puerta o el control remoto.



# Operación

## Control de la puerta

**SINCRONIZACIÓN DEL CONTROL DE LA PUERTA:** Para sincronizar el control con el abre-puertas de garaje, presione el pulsador de barra hasta que se active el abridor de la puerta de cochera (podría llevar hasta tres intentos). Pruebe el control de la puerta presionando el pulsador de barra. Cada vez que se presiona el pulsador de barra, se activará el mecanismo del abridor de la puerta de cochera.



**BARRA DE EMPUJE:** Para abrir o cerrar la puerta utilice el pulsador de barra.

**BOTÓN DE LUCES:** Oprima el botón de luces para encender o apagar las luces del abre-puerta. Las luces permanecerán encendidas hasta que se vuelva a pulsar el botón o hasta que se active el abre-puerta. Después de activarse el abre-puertas de garaje, las luces permanecerán encendidas el tiempo especificado (la configuración de fábrica es de cuatro minutos y medio). Este botón no controla las luces del abre-puerta cuando la puerta está en movimiento. La luz se encenderá cuando alguien entre al garaje por la puerta y el haz infrarrojo del sensor de seguridad se interrumpa.

Para cambiar el tiempo que las luces permanecen encendidas:

Presione y mantenga presionado el botón BLOQUEO (LOCK) (alrededor de seis segundos) hasta que las luces del abre-puertas de garaje parpadeen. El tiempo estará indicado por la cantidad de veces que parpadeen las luces.

- 1 destello es uno y medio minutos
- 2 destellos es dos y medio minutos
- 3 destellos es tres y medio minutos
- 4 destellos es cuatro y medio minutos

Para volver a ver los intervalos repetir los pasos anteriores. Si el pulsador DEL control fijo parpadea continuamente, desactive la función de Bloqueo (LOCK).

Para activar o desactivar el control de luces (de fábrica viene activado):

Para desactivarla:

1. Cierre la puerta del garaje.
2. Comience con apagar las luces del abre-puerta.
3. Presione y mantenga presionado el botón de LUZ (LIGHT) (unos 10 segundos) hasta que la luz del abre-puerta se apague y se encienda nuevamente.

Activar:

1. Cierre la puerta del garaje.
2. Comience con las luces del abre-puerta encendidas.
3. Presione y mantenga presionado el botón de LUZ (LIGHT) (unos 10 segundos) hasta que la luz del abre-puerta se apague y se encienda nuevamente.

**BOTÓN DE APRENDIZAJE LEARN:** Con el botón LEARN puede programarse cualquier control remoto compatible, teclado digital o dispositivo MyQ®.

**DETECTOR DE MOVIMIENTO:** El detector de movimiento enciende automáticamente las luces del abre-puerta al detectar movimiento. Las luces quedan encendidas durante el tiempo programado y luego se apagan. Si se desea usar la luz del abre-puertas de garaje permanentemente es necesario desactivar el detector de movimiento para evitar que se apague cuando usted quede fuera del alcance del detector.

El detector de movimiento se activa o desactiva con el conmutador del mismo nombre.

**BLOQUEO:** Impide la activación del abre-puerta con un control remoto, pero sigue funcionando con el control fijo y el teclado digital.

Activar:

Presione y mantenga presionado el botón de BLOQUEO (LOCK) durante 2 segundos. La luz de comando va a parpadear mientras esté activado el bloqueo.

Para desactivarla:

Presione y mantenga presionado el botón de BLOQUEO (LOCK) durante 2 segundos. La luz de comando dejará de parpadear y se reanudará el funcionamiento normal.

# Operación

**TEMPORIZADOR DE CIERRE (TTC) (viene desactivado de fábrica):** El temporizador de cierre comanda automáticamente el cierre de la puerta después de un período preestablecido que puede regularse con el control de la puerta. NO activar el temporizador de cierre con puertas enterizas (de una sola pieza). Esta función puede utilizarse ÚNICAMENTE con puertas seccionales. Antes de que se cierre la puerta, el abre-puerta emitirá un sonido de advertencia y las luces se encenderán intermitentemente. El temporizador de cierre se desactivará si la puerta encuentra dos obstrucciones consecutivamente o los detectores de seguridad están desalineados. La puerta invertirá su dirección de movimiento y NO se volverá a cerrar hasta que se despejen las obstrucciones o los detectores de seguridad queden correctamente alineados. Con los problemas eliminados, la puerta se cerrará cuando se active nuevamente el abre-puerta. Esta función NO se activará si el abre-puertas de garaje está funcionando con batería o si los sensores de reversa de seguridad no están alineados correctamente. Esta función NO debe ser el método principal para cerrar la puerta del garaje. Si se usa esta función es conveniente instalar una entra sin llave para el caso de que el usuario quede accidentalmente del lado de afuera después de que se haya cerrado la puerta.

Para activar o desactivar el temporizador de cierre o cambiar el tiempo de intervención:

Activar:

1. Presionar y mantener presionado el botón ON hasta que se enciendan los DEL de TTC (temporizador de cierre).
2. Luego presionar el botón ON nuevamente para pasar de un intervalo a otro. El intervalo del TTC puede ser de 1, 5 y 10 minutos (el DEL correspondiente a cada intervalo se encenderá al ser seleccionado). Las bombillas del abridor de la puerta de cochera se encenderán intermitentemente para indicar la confirmación. Con el TTC programado y la puerta abierta, el DEL comenzará a parpadear indicando que iniciado la cuenta regresiva para cerrar la puerta.

Para desactivarla:

1. Presionar y mantener presionado el botón OFF hasta que se apaguen los DEL del TTC y el abre-puerta emita una señal sonora.

Mantenga la puerta abierta temporalmente (TTC suspendido):

1. Presione y suelte el botón MANTENER ABIERTA (HOLD OPEN).
2. Presione el botón MANTENER ABIERTA (HOLD OPEN) nuevamente para reanudar el funcionamiento normal del TTC.

## Control remoto y teclado digital

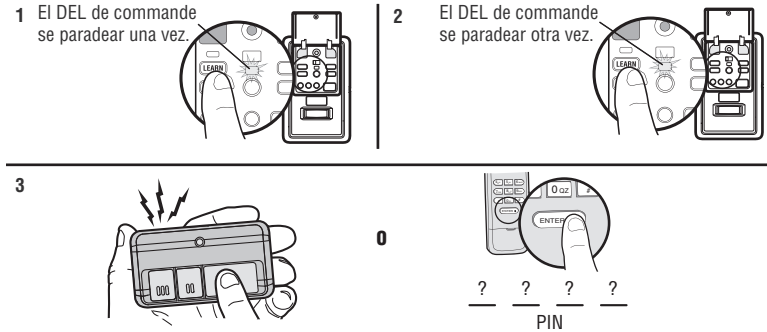
**El control remoto está programado de fábrica para funcionar con el abre-puerta utilizando aleatoriamente un código distinto cada vez, entre 100 mil millones de códigos.** El abre-puerta de garaje puede programarse para 8 controles remotos, 1 teclado, 2 controles de puerta Security+ 2.0® y 6 accesorios 6 MyQ®. Los controles remotos Chamberlain más antiguos NO son compatibles. Consulte la página 40 para conocer los accesorios compatibles.

La programación puede realizarse con el control de la puerta o el botón aprendizaje del abre-puerta. Para programar accesorios adicionales consulte las instrucciones provistas con el accesorio o visite [www.chamberlain.com](http://www.chamberlain.com). Si su vehículo está equipado con HomeLink® podría ser necesario usar Compatibility Bridge™ (no incluido). Para confirmar si es necesario usar el puente consultar el sitio [bridge.chamberlain.com](http://bridge.chamberlain.com).

## CÓMO AGREGAR, REPROGRAMAR O CAMBIAR UN CONTROL REMOTO/O UN CLAVE DE ENTRAD SIN LLAVE CON EL PANEL DE CONTROL CON LA CAPACIDAD DE DETECTAR MOVIMIENTO

1. Presione el botón PROGRAMAR (LEARN) en el control fijo para pasar al modo de programación.
2. Presione nuevamente el botón PROGRAMAR (LEARN) y el DEL parpadeará una vez.
3. **Control remoto:** Oprimir el botón del control remoto con el cual desea comandar la puerta.  
**Llave digital:** Escribir un número de cuatro dígitos (PIN) como código personal de uso del teclado digital de acceso. Pulsar el botón ENTER.

Las luces del abre-puertas de garaje parpadearán (o se escucharán dos clics) cuando el código quede programado. Repetir los pasos anteriores para programar otros controles remotos o teclados digitales de acceso.



# Operación

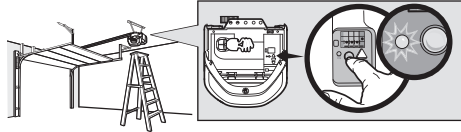
## Para borrar la memoria

### BORRAR TODOS LOS DATOS DE CONTROL REMOTO Y LLAVE DIGITAL

1. Mantenga presionado el botón programar (LEARN) en el abre-puertas de garaje hasta que se apague el DEL (aproximadamente 6 segundos). Se borrarán todos los códigos de los controles y entradas digitales. Vuelva a programar todo accesorio que desee usar.

### BORRAR LOS CONTROLES REMOTOS, LOS TECLADOS Y LOS DISPOSITIVOS MyQ® DEL ABRE-PUERTA DE GARAJE

1. Mantener oprimido el botón de aprendizaje en el abre-puerta hasta que se apague el DEL (aproximadamente 6 segundos).
2. Inmediatamente presione el botón programar (aprender) hasta que el DEL se apague. Todos los códigos estarán borrados. Vuelva a programar todo accesorio que desee usar.



### ELIMINAR LA CONEXIÓN DEL ABRE-PUERTA A LA RED WI-FI RED

1. Presionar y mantener presionado el botón negro del abre-puerta hasta escuchar 3 señales sonoras (unos 6 segundos).

### BORRAR UNA CUENTA MyQ®

1. Conéctese a [www.mychamberlain.com](http://www.mychamberlain.com) para entrar a su cuenta MyQ®.
2. Haga clic en la ficha "Account".
3. Haga clic en "Edit User".
4. Haga clic en "Delete this account".
5. Haga clic en "Delete".

En [wifihelp.chamberlain.com](http://wifihelp.chamberlain.com) encontrará más detalles.

# Mantenimiento

## Calendario de mantenimiento

### UNA VEZ AL MES

- Haga funcionar la puerta manualmente. Si esta desbalanceada o se pandea, llame a un técnico especializado en sistemas de puertas.
- Verifique que la puerta se abra y se cierre completamente. Ajustar si es necesario, vea la página 28.
- Pruebe el sistema de reversa de seguridad. Ajustar si es necesario, vea la página 30.

### ANUALMENTE

- Ponga aceite en los rodillos, los cojinetes y las bisagras de la puerta. El abre-puertas de garaje no necesita lubricación adicional. No lubrique los carriles de la puerta.

## La batería del control remoto

### ADVERTENCIA

Para evitar una LESIÓN GRAVE o INCLUSO LA MUERTE:

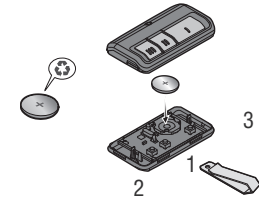
- NUNCA permita que los niños pequeños estén cerca de las baterías.
- Si alguien se traga una batería, llame al médico de inmediato.

Para reducir el riesgo de explosión o quemadura:

- Reemplace ÚNICAMENTE con baterías planas 3V CR2032.
- NO recargar, desarmar, calentar por sobre 212 °F (100 °C) ni incinerar.

La batería de litio 3V CR2032 debe producir energía durante hasta 3 años. Si la batería está baja, el DEL del control remoto no parpadeará cuando se presione el botón.

Para reemplazar la batería, abra la caja primero por el medio (1), luego por cada lado (2 y 3) con el broche para visera. Reemplace las baterías sólo por baterías de tipo botón 3V CR2032. Coloque la batería con el lado positivo hacia arriba. Deseche las baterías usadas en forma adecuada.



AVISO: Las normas de la FCC de EE.UU.; y las normas IC de Canadá prohíben la modificación de este transceptor. NO HAY PIEZAS QUE PUEDAN REPARAR EL USUARIO.

Este dispositivo cumple con la parte 15 de las Reglamentaciones de la FCC de EE.UU. y con las normas IC RSS-210. La operación está sujeta a las dos condiciones siguientes: (1) este dispositivo no puede causar interferencia perjudicial, y (2) este dispositivo debe aceptar cualquier interferencia recibida, incluyendo la interferencia que puede causar una operación no deseable.

Instale este dispositivo de manera que quede una distancia mínima de 8 pulg. (20 cm) entre el dispositivo y los usuarios/transeúntes.

# Resolución de problemas

## Tabla de diagnóstico

El abre-puerta de garaje viene programado con funciones de autodiagnóstico. Las flechas hacia ARRIBA y ABAJO se encienden para mostrar los códigos de diagnóstico.

CÓDIGO DE DIAGNÓSTICO		SÍNTOMAS	SOLUCIÓN
La flecha hacia arriba parpadea	La flecha hacia abajo parpadea		
1	1	El abre-puertas de garaje no cierra la puerta y las bombillas se encienden intermitentemente.	Sensores de seguridad no instalados, no conectados o cable cortado. Inspeccione los cables del sensor para detectar si están desconectados o cortados.
1	2	El abre-puertas de garaje no cierra la puerta y las bombillas se encienden intermitentemente.	Hay un cable en cortocircuito o invertido para los sensores de seguridad. Inspeccione el cable del sensor de seguridad en todos los puntos de engrapado y de conexión y reemplace el cable o corrija, según sea necesario.
1	3	El control de la puerta no funciona.	Los cables tienen un cortocircuito o el control de la puerta es defectuoso. Inspeccione los cables del control de la puerta en todos los puntos de fijación y conexión.
1	4	El abre-puertas de garaje no cierra la puerta y las bombillas se encienden intermitentemente.	Los sensores de seguridad están mal alineados o estaban momentáneamente obstruidos. Vuelva a alinear ambos sensores para asegurarse de que ambos DEL estén estables y no parpadeen. Asegúrese de que no haya nada colgado ni montado en la puerta que pudiera interrumpir el recorrido de los sensores mientras se cierra la puerta.
1	5	La puerta se mueve de 6 a 8 pulgadas, se detiene o retrocede.	Abra y cierre la puerta manualmente. Verifique si hay obstrucciones, por ejemplo un resorte roto o bloqueo de la puerta, y corrija según sea necesario. Verificar las conexiones de cableado en el módulo de desplazamiento y en el tablero lógico. Reemplace el módulo de recorrido, si es necesario.
		No hay movimiento, tan solo un clic.	Abra y cierre la puerta manualmente. Verifique si hay obstrucciones, por ejemplo un resorte roto o bloqueo de la puerta, y corrija según sea necesario. Reemplace el tablero lógico, si es necesario.
		El abre-puertas hace un zumbido durante uno o dos segundos sin movimiento.	Abra y cierre la puerta manualmente. Verifique si hay obstrucciones, por ejemplo un resorte roto o bloqueo de la puerta, y corrija según sea necesario. Reemplace el motor, si es necesario.
1	6	La puerta se desliza después de haberse detenido por completo.	Programa el recorrido hasta la posición de recorrido o pídale a un técnico profesional que equilibre la puerta.
2	1-5	No hay movimiento ni sonido.	Reemplace el tablero lógico.
3	2	No se puede fijar la posición de recorrido o sujeción.	Verifique que el módulo de recorrido se haya ensamblado correctamente y reemplácelo si es necesario.
4	1-4	La puerta se mueve, se detiene o retrocede.	Abra y cierre la puerta manualmente. Verificar si hay obstrucciones, por ejemplo un resorte roto o bloqueo de puerta, corregir según sea necesario. Si la puerta está trabada o pegada, llame a un técnico profesional en sistemas de puertas. Si la puerta no se traba o adhiere, intentar reprogramar el recorrido (consultar la página 29).

# Resolución de problemas

CÓDIGO DE DIAGNÓSTICO		SÍNTOMAS	SOLUCIÓN
La flecha hacia arriba parpadea	La flecha hacia abajo parpadea		
4	5	El abre-puertas se mueve aproximadamente de 6 a 8 pulgadas, se detiene y retrocede.	Error de comunicación con el módulo de desplazamiento. Verifique las conexiones del módulo de recorrido y reemplace el módulo si es necesario.
4	6	El abre-puertas de garaje no cierra la puerta y las bombillas se encienden intermitentemente.	Los sensores de seguridad están mal alineados o estaban momentáneamente obstruidos. Vuelva a alinear ambos sensores para asegurarse de que ambos DEL estén estables y no parpadeen. Asegúrese de que no haya nada colgado ni montado en la puerta que pudiera interrumpir el recorrido de los sensores mientras se cierra la puerta.

## El abre-puertas de garaje puede emitir una señal sonora por varios motivos:

- El abre-puertas de garaje ha sido activado a través de un dispositivo o función como el Temporizador de cierre o el monitor del abre-puertas de garaje. Consulte la página 33.

## El control remoto no activa la puerta del garaje:

- Verifique que la función de bloqueo no esté activada en el control de la puerta.
- Vuelva a programar el control remoto.
- Si aún así el control remoto no activa la puerta, revise los códigos de diagnóstico para comprobar que el abre-puertas de garaje esté funcionando correctamente.

## La puerta no cierra y la luz parpadea en la unidad del motor:

El sensor de reversa de seguridad debe estar bien conectado y alineado antes de que el abre-puertas de garaje se mueva hacia abajo.

- Verifique que los sensores de seguridad estén debidamente instalados, alineados y libres de obstrucciones.

## Las luces del abre-puertas de mi garaje no se apagan cuando la puerta está abierta:

El abre-puertas de garaje tiene una función que enciende las luces cuando los sensores de reversa de seguridad indican una obstrucción o cuando el sensor de movimiento del control de la puerta detecta movimiento en el garaje. Estas funciones pueden desactivarse con el control de la puerta. Consulte la página 34.

## La puerta de mi garaje se abre con el control remoto de mi vecino:

Borre la memoria de su abre-puertas y vuelva a programar el control remoto.

## El DEL en el control de la puerta se enciende intermitentemente:

Si tiene instalado un Smart Control Panel y el TTC (temporizador de cierre) tiene programado un tiempo no estándar, pulse el botón ON en el panel de control con detector de movimiento para programar un valor apropiado de tiempo.

## El Homelink® de mi vehículo no está programado para mi abre-puertas de garaje:

Para ciertos vehículos podría ser necesario usar Compatibility Bridge™ (no incluido). Para confirmar si es necesario usar el puente consulte el sitio [bridge.chamberlain.com](http://bridge.chamberlain.com).

## Diagnóstico de fallas de Wi-Fi

Si el botón negro no se enciende de verde conéctese a [wifihelp.chamberlain.com](http://wifihelp.chamberlain.com).



# Accesorios

**8808CB** Extensión de riel de 2.4 m (8 pies):  
Para permitir que una puerta de 2.4 m (8 pies) se abra completamente.



**041A5281-1** Ménsulas de extensión: (Opcionales). Para la instalación del sensor de reversa de seguridad en la pared o en el piso.



**953EV** Control remoto:  
Compatible con TODOS los modelos Chamberlain desde 1993 hasta la fecha. Compatible con MyQ®. Incluye broche para visera.



**AGDMEV** Monitor MyQ® de puertas de garaje y portones:  
Supervisa el estado abierto o cerrado de hasta 4 abre-puertas u operadores de portón compatibles con MyQ® y los cierra desde cualquier lugar de su casa.



**8810CB** Extensión del riel de 3 m (10 pies):  
Para permitir que una puerta de 3 m (10 pies) se abra completamente.



**CLLP1** Asistente laser para estacionar:  
Estacione siempre en el lugar correcto. Su abre-puertas de garaje activa un haz de laser, el cual se proyecta en el tablero de su vehículo para guiarlo en un estacionamiento perfecto.



**940EV** Teclado inalámbrico:  
Utilizado del lado de afuera para facilitar el ingreso al garaje con un código de cuatro dígitos. Compatible con TODOS los modelos Chamberlain desde 1993 hasta la fecha. Compatible con MyQ®.



**956EV** Control remoto tipo llavero:  
Compatible con TODOS los modelos Chamberlain desde 1993 hasta la fecha. Compatible con MyQ®. Con llavero.

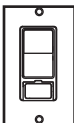


## Accesorios de MyQ®

**PILCEV** Control remoto de iluminación MyQ®:  
Controla este interruptor de luz con la aplicación para teléfono inteligente MyQ®.



**WSLCEV** Interruptor de luz interna/externa MyQ®  
Controla este interruptor de luz con la aplicación para teléfono inteligente MyQ®.



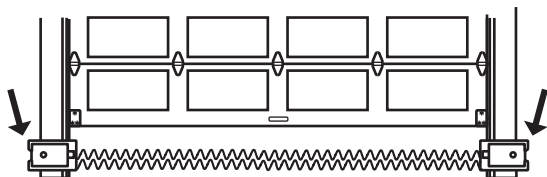
**CIGBU** MyQ® Internet Gateway:  
Extiende el alcance de la señal inalámbrica de Wi-Fi. Se enchufa al router para interactuar con el control inteligente del abre-puerta y los controles de iluminación MyQ®.



# Garantía

¡PARE!

Este abre-puertas de garaje **NO** funcionará hasta que los sensores de reversa de seguridad estén debidamente instalados y alineados.



## Información de contacto

Información sobre instalación y servicio:

[www.chamberlain.com/parts-and-support](http://www.chamberlain.com/parts-and-support)

Si llama para pedir asesoramiento o comprar un repuesto, tenga a mano la siguiente información: número y nombre de la parte, y número del modelo.

Dirección par efectuar pedidos de piezas de repuesto:

**The Chamberlain Group, Inc.**  
6050 S. Country Club Road  
Tucson, AZ 85706

Registre su nuevo abre-puertas de garaje en

[www.prodregister.com/chamberlain](http://www.prodregister.com/chamberlain)

## GARANTÍA LIMITADA DE CHAMBERLAIN

The Chamberlain Group, Inc. El ("Vendedor") garantiza al primer comprador minorista de este producto, para la residencia en la que se instaló originalmente este producto, que está libre de defectos de materiales y mano de obra durante un período específico según se define abajo (el "Período de garantía"). El período de garantía empieza el día de compra.

### PERIODO DE GARANTÍA

Piezas	Motor	Accesorios	Correa
5 años	Garantía durante la vida útil del producto	1 año	Garantía durante la vida útil del producto

La operación correcta de este producto depende de que usted cumpla con las instrucciones referentes a la instalación, a la operación, al mantenimiento y a la prueba. No seguir estrictamente esas instrucciones anulará por completo esta garantía limitada. Si, durante el período de garantía limitado, este producto parece contener un defecto cubierto por esta garantía limitada, llame al teléfono gratuito 1- 800-528- 9131 antes de desmontar este producto. Al llamar a este número, se le proporcionará instrucciones para desmontar y enviar el producto al centro de reparación. A continuación, envíe el producto o componente, por correo asegurado y con el porte pagado, según las indicaciones al centro de servicio para que se realicen las reparaciones cubiertas por la garantía. Por favor, incluya una descripción breve del problema y un recibo fechado como prueba de compra, en cualquier producto devuelto por concepto de reparación cubierta por la garantía. Los productos devueltos al Vendedor para la reparación cubierta por la garantía, los cuales una vez recibidos por el Vendedor, se confirme que sean defectuosos y que estén cubiertos por esta garantía limitada, serán reparados o reemplazados (a opción única del Vendedor) sin costo para usted y serán devueltos con el porte pagado. Las piezas defectuosas serán reparadas o reemplazadas a opción única del Vendedor por piezas nuevas o reconstruidas de fábrica. [Usted es responsable de los costos incurridos en el retiro y/o en la reinstalación del producto o cualquier componente].

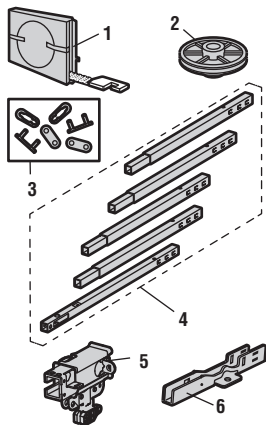
**TODAS LAS GARANTÍAS IMPLÍCITAS PARA EL PRODUCTO, INCLUYENDO, ENTRE OTRAS, CUALQUIER GARANTÍA IMPLÍCITA DE COMERCIALIZACIÓN O DE IDONEIDAD PARA UN CIERTO FIN, ESTÁN LIMITADAS EN DURACIÓN AL PERÍODO DE LA GARANTÍA LIMITADA APLICABLE ESTABLECIDA ANTERIORMENTE PARA LOS COMPONENTES RELACIONADOS, Y NO EXISTE NINGUNA GARANTÍA IMPLÍCITA NI SE APLICARÁ DESPUÉS DE DICHO PERÍODO.** Algunos estados y provincias no permiten limitaciones sobre la duración de las garantías implícitas, de tal modo que la limitación mencionada anteriormente podría no corresponder a su caso. **ESTA GARANTÍA LIMITADA NO CUBRE DAÑOS NO RELACIONADOS CON DEFECTO DEL PRODUCTO, DAÑOS CAUSADOS POR LA INSTALACIÓN, LA OPERACIÓN O EL CUIDADO INCORRECTOS (INCLUIDOS, SIN LIMITARSE A ELLO, ABUSO, USO INDEBIDO, FALTA DE MANTENIMIENTO RAZONABLE Y NECESARIO O CUALQUIER ALTERACIÓN A ESTE PRODUCTO), NI LOS CARGOS DE MANO DE OBRA POR LA REINSTALACIÓN DE UNA UNIDAD REPARADA O REEMPLAZADA, REEMPLAZO DE ARTÍCULOS DE CONSUMO (POR EJEMPLO, BATERÍAS EN TRANSMISORES DE CONTROL REMOTO Y BOMBILLAS), O UNIDADES INSTALADAS PARA USO NO RESIDENCIAL.** ESTA GARANTÍA LIMITADA NO CUBRE PROBLEMAS DE LA PUERTA DEL GARAJE O DE HERRAJES DE LA PUERTA DEL GARAJE O PROBLEMAS RELACIONADOS, QUE INCLUYEN, ENTRE OTROS, RESORTES, RODILLOS, ALINEAMIENTOS O BISAGRAS DE PUERTA. ESTA GARANTÍA LIMITADA TAMPOCO CUBRE PROBLEMAS CAUSADOS POR INTERFERENCIA. EL VENDEDOR NO SERÁ RESPONSABLE, EN NINGUNA CIRCUNSTANCIA, DE DAÑOS EMERGENTES, INCIDENTALES O ESPECIALES QUE SURJAN EN RELACIÓN CON EL USO O LA INCAPACIDAD DE USAR ESTE PRODUCTO. LA RESPONSABILIDAD DEL VENDEDOR POR VIOLACIÓN DE LA GARANTÍA, POR VIOLACIÓN DEL CONTRATO, NEGLIGENCIA O RESPONSABILIDAD ESTRICTA, EN NINGÚN CASO DEBERÁ EXCEDER EL COSTO DEL PRODUCTO CUBIERTO POR LA PRESENTE. NINGUNA PERSONA ESTA AUTORIZADA A ASUMIR EN NUESTRO NOMBRE NINGUNA OTRA RESPONSABILIDAD CON LA VENTA DE ESTE PRODUCTO.

Algunos estados no permiten la exclusión o limitación de daños emergentes, incidentales o especiales, de manera que la anterior limitación o exclusión podría no aplicarse a su caso. Esta garantía limitada le proporciona derechos legales específicos y usted también puede tener otros derechos que varían según el estado y la provincia.

# Piezas de repuesto

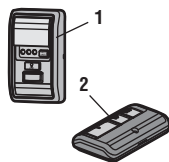
## Piezas de la unidad del motor

Descripción	Numero de Parte
1 Correa	41A5250
2 Polea	144C54
3 Enlace principal	4A1008
4 Riel	41A5665
5 Carro completo	41C5141-2
6 Ménsula en "U"	12D598-1
<b>No Mostrado</b>	
Cojinetes de desgaste	183A163
Bolsa de accesorios de instalación	041A7920-2



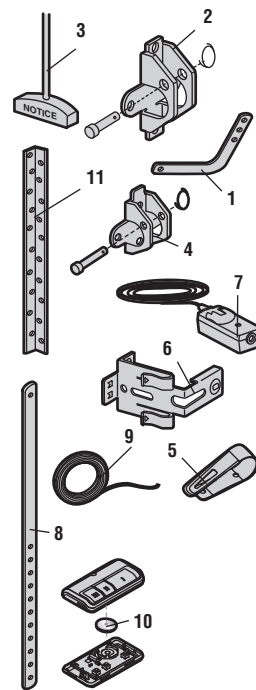
## Accesorios

Descripción	Numero de Parte
1 Panel de control con detección de movimiento	041A7327-1
2 Control remoto	953ESTD



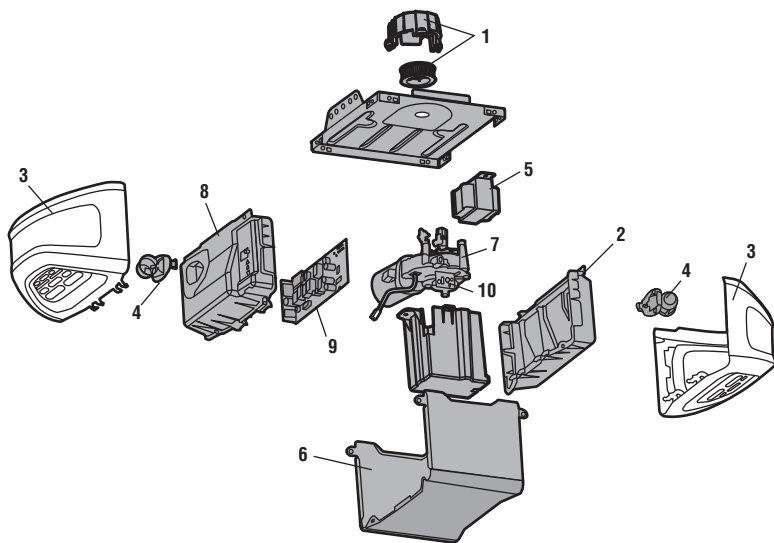
## Piezas de instalación

Descripción	Numero de Parte
1 Brazo de la puerta curvo	178B35
2 Ménsula de la puerta con pasador chaveta y seguro de anillo	41A5047-1
3 Manija y cuerda de apertura de emergencia	41A2828
4 Ménsula de cabezal con pasador de chaveta y seguro de anillo	41A5047-2
5 Broche de visera para control remoto	29B137
6 Ménsula del sensor de seguridad	041A5266-3
7 Juego de sensores de seguridad sensor de receptor y emisor con cable	41A5034
8 Brazo de puerta recto	178B34
9 Cable rojo/blanco	41B4494-1
10 Batería de litio de 3V CR2032	10A20
11 Ménsulas de soporte	12B776
<b>No Mostrado</b>	
Manual del propietario	114A4721SP



# Piezas de repuesto

## Abre-puertas de garaje



Descripción	Numero de Parte
1 Correa casquillo y piñón con tornillos	041C1751
2 Panel de extremo y casquillo de la luz	041D0207
3 Lente	041D7572
4 Receptáculo de foco	041C0279
5 Transformador	041D0277-2
6 Cubierta	041D0614-24
7 Motor y módulo de recorrido	041D1739-1
8 Panel de extremo para tabla de lógico de receptor y casquillo de la luz	041D8214
9 Tabla de lógico de receptor	050DCTWF
10 Módulo de recorrido	041A7114-7