

CHAMBERLAIN

Integrated LED Light Module Replacement

Repair Parts 041-0200-000, 041-0201-000,
041-0202-000 and 041-0203-000

Introduction

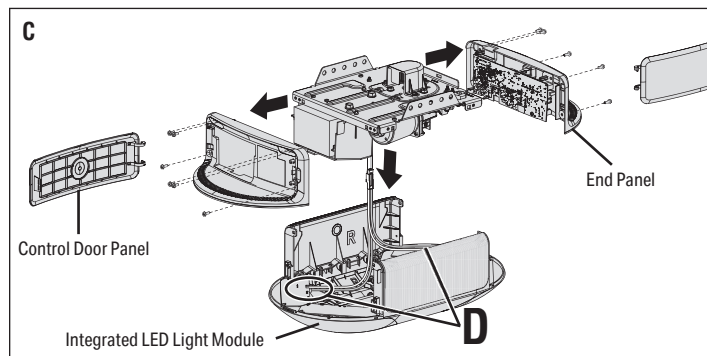
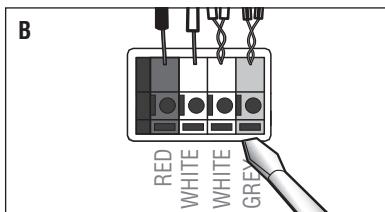
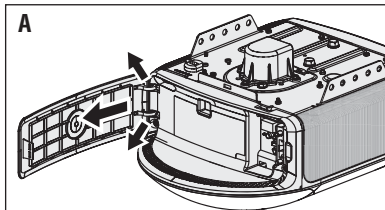
Use this instruction to replace the integrated LED light module. *The images throughout this manual are for reference only and your product may look different.*

You will need:

- 1/4" magnetic nut driver
- Long-nosed pliers
- 5/16" long-shafted magnetic nut driver and socket
- Flathead screwdriver

Instructions

1. Disconnect the electrical and battery power (if applicable) to the garage door opener. Remove the battery and place in a safe location.
2. Remove the control door panel from both ends of the opener. **(A)**
 - a. Separate the hinges in opposite directions.
 - b. Remove the panels from the hinge setting and place in a safe location.
3. Disconnect the door control wires from the RED and WHITE terminals and the safety reversal sensor wires from the BLACK and WHITE terminals. **(B)**
4. Remove the end panels from both ends of the opener.
5. Remove the integrated LED light module from the opener. **(C)**
6. Disconnect the ORANGE and WHITE wire harness from plug to the integrated LED light module and set aside cover / LED light module. **(D)**
7. Install the new integrated LED light module.



⚠️ ⚡ WARNING

To prevent possible SERIOUS INJURY or DEATH:

- Disconnect ALL electric and battery power BEFORE performing ANY service or maintenance.

⚠️ CAUTION

To prevent damage to the receiver logic board, DO NOT touch printed circuit board of replacement receiver/logic board during installation.

ALWAYS wear protective gloves and eye protection when changing the battery or working around the battery compartment.



WARNING: This product can expose you to chemicals including lead, which are known to the State of California to cause cancer or birth defects or other reproductive harm. For more information go to www.P65Warnings.ca.gov.

8. Connect the ORANGE and WHITE wire harness from the plug to the Integrated LED Light Module. **(D)**
9. Align integrated LED light module to chassis screw holes.
10. Attach both end panels.
11. Reconnect the door control and safety reversal sensor wires. **(B)**
 - Door Control:
 - WHITE wire into the WHITE terminal.
 - WHITE/RED wire into the RED terminal.
 - Safety Reversal Sensors:
 - WHITE wires into the WHITE terminal.
 - WHITE/BLACK wires into the GRAY terminal.
12. Reattach the control door panels.
13. Reconnect power to the opener.
14. Test the Protector System.

Introduction

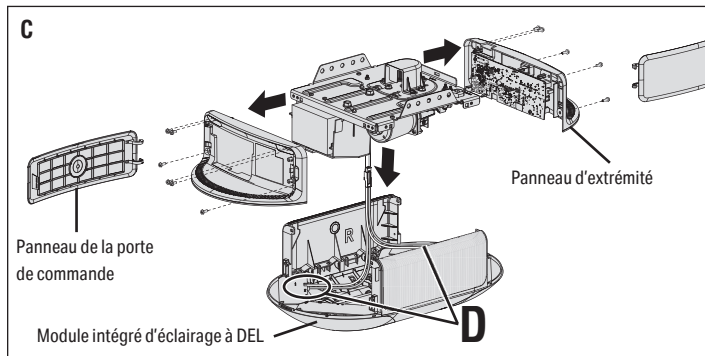
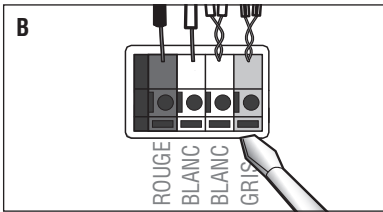
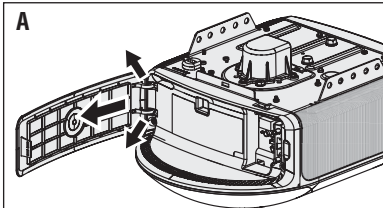
Utilisez ces instructions pour remplacer le module intégré d'éclairage à DEL. Les images de ce manuel sont fournies à titre indicatif uniquement et il est possible que votre produit soit différent.

Vous aurez besoin de ce qui suit :

- Tourne-écrou magnétique 1/4 po
- Pincettes à long bec
- Tourne-écrou magnétique à manche long 5/16 po et douille
- Tournevis à tête plate

Instructions

1. Débranchez l'alimentation électrique et la batterie (le cas échéant) de l'ouvre-porte de garage. Retirez la batterie et mettez-la dans un endroit sûr.
2. Retirez le panneau de la porte de commande de chaque côté de l'ouvre-porte. **(A)**
 - a. Séparez les charnières dans les directions opposées.
 - b. Retirez les panneaux de l'emplacement de leurs charnières et mettez-les dans un endroit sûr.
3. Débranchez les fils de commande de la porte des bornes ROUGE et BLANCHE et les fils du capteur d'inversion de sécurité des bornes NOIRE et BLANCHE. **(B)**
4. Retirez le panneau d'extrémité de chaque côté de l'ouvre-porte.
5. Retirez le module intégré d'éclairage à DEL de l'ouvre-porte. **(C)**
6. Débranchez le faisceau de câbles ORANGE et BLANC de la prise du module intégré d'éclairage à DEL et mettez le couvercle/module d'éclairage à DEL de côté. **(D)**
7. Installez le nouveau module intégré d'éclairage à DEL.



AVERTISSEMENT

Pour éviter d'éventuelles BLESSURES GRAVES voire FATALES :

- Débranchez TOUTE l'alimentation secteur et de la batterie AVANT d'effectuer TOUT service ou entretien.

ATTENTION

Pour éviter d'endommager la carte mère du récepteur, ne touchez PAS le circuit imprimé du récepteur/de la carte mère de remplacement pendant l'installation.

Portez TOUJOURS des gants de protection et des lunettes de protection lorsque vous changez la batterie ou que vous travaillez autour de son compartiment.



AVERTISSEMENT : Ce produit peut vous exposer à des produits chimiques, dont le plomb, qui sont reconnus par l'État de Californie comme provoquant le cancer, des malformations congénitales ou d'autres problèmes de reproduction. Pour plus d'information, visitez www.P65Warnings.ca.gov.

8. Connectez le faisceau de câbles ORANGE et BLANC de la prise au module intégré d'éclairage à DEL. **(D)**
9. Alignez le module intégré d'éclairage à DEL sur les trous de vis du cadre.
10. Remettez en place les deux panneaux d'extrémité.
11. Reconnectez les fils de la commande de porte et du capteur d'inversion de sécurité : **(B)**

Contrôle de porte :

 - Fil BLANC dans la borne BLANCHE.
 - Fil BLANC/ROUGE dans la borne ROUGE.

Capteurs d'inversion de sécurité :

 - Fils BLANCS dans la borne BLANCHE.
 - Fils BLANCS/NOIRS dans la borne GRISE.
12. Remettez en place le panneau de la porte de commande.
13. Rebranchez l'alimentation à l'ouvre-porte.
14. Testez le système de protection.

