

# End Panel Replacement

## Installation

**NOTE:** The products illustrated in the instructions are for reference. Your product may look different.

1. Disconnect electrical and battery power (if applicable) to the garage door opener.
2. Remove the light lens.
  - To remove the lens press the release tabs on both sides of lens. Gently rotate lens back and downward until the lens hinge is in the fully open position. Lift lens up slightly and remove.
  - OR**
  - Press the release tabs on both side of the lens. Squeeze the light lens clips to remove lens from end panel.
  - OR**
  - Remove the light lens by pulling the top sides of the light lens and rotate the light lens down. Squeeze the light lens clips to remove lens from end panel.
3. Disconnect the wires (A).
4. Remove the end panel.
  - Unplug the wire harnesses from the receiver logic board (B).
  - Remove the receiver logic board (C).
  - Remove antenna wires from holes in the old end panel (D).
  - Unplug the wires for the light socket (E).
5. A blank label has been provided with your replacement end panel. Copy the MyQ® Serial Number and all other information from the original end panel label to the new label. This information is needed when connecting your garage door opener to the Internet. Apply new label to replacement end panel (F).
6. Discard old end panel.

## WARNING

To prevent possible SERIOUS INJURY or DEATH:

- Disconnect ALL electric and battery power BEFORE performing ANY service or maintenance.

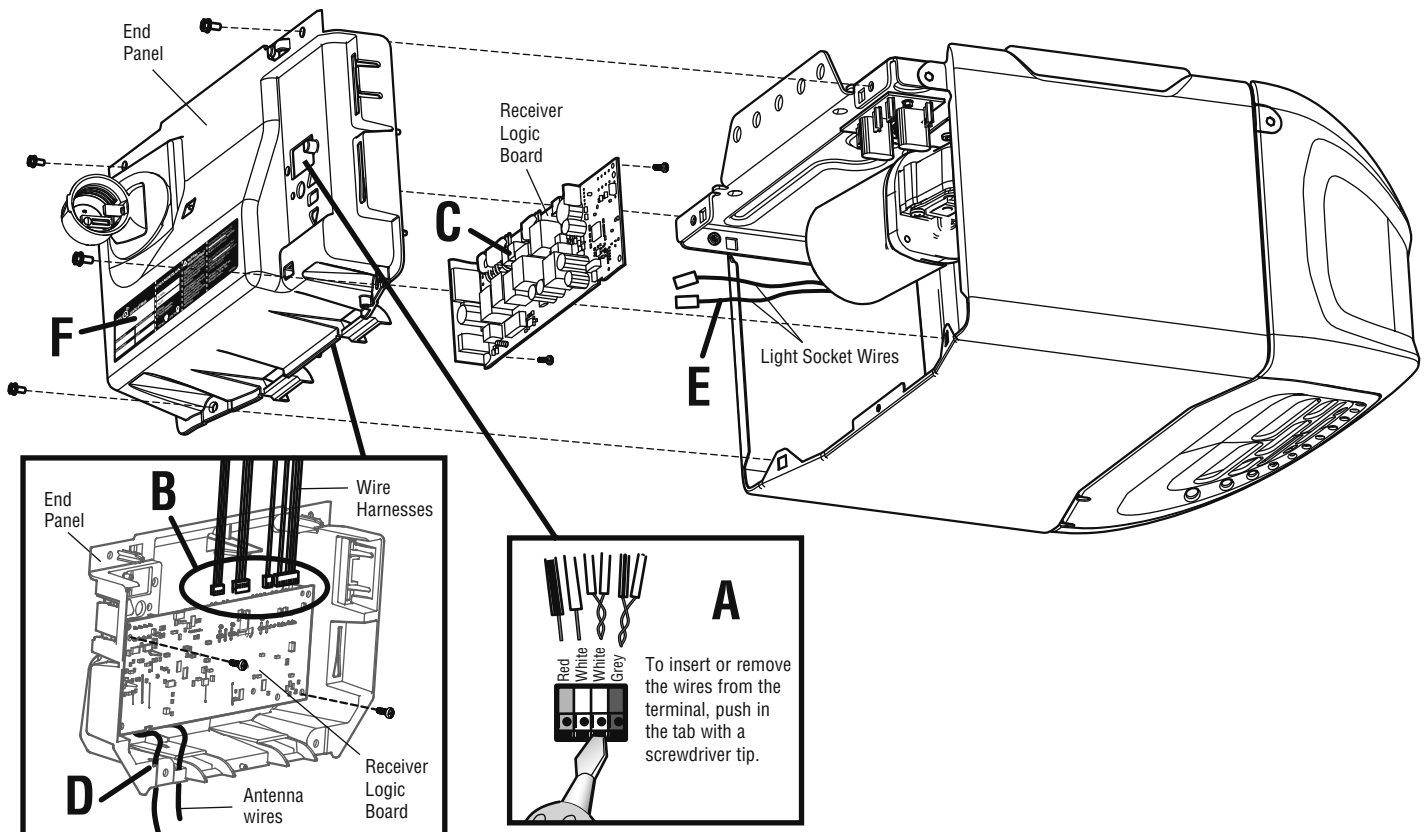
## CAUTION

To prevent damage to the receiver/logic board, DO NOT touch printed circuit board of replacement receiver/logic board during installation. ALWAYS wear protective gloves and eye protection when changing the battery or working around the battery compartment.



**WARNING:** This product can expose you to chemicals including lead, which are known to the State of California to cause cancer or birth defects or other reproductive harm. For more information go to [www.P65Warnings.ca.gov](http://www.P65Warnings.ca.gov)

7. Install the new end panel.
  - Connect the wire harnesses to the receiver logic board (B).
  - Reinstall the receiver logic board (C).
  - Insert the antenna wires through the holes in the end panel (D).
  - Connect the wires to the light socket (E).
  - Attach the end panel.
8. Reinsert the wires (A).
  - Door control wires:
    - white wire into the white terminal.
    - white/red wire into the red terminal.
  - Safety sensor wires:
    - white wires into the white terminal.
    - white/black wires into the grey terminal.
9. Attach the light lens. Make sure the antenna wires are hanging straight down.
10. Reconnect power to the garage door opener.
11. Test of the safety reverse system. Refer to the owner's manual.



# Remplacement du panneau d'extrémité

## Installation

**REMARQUE :** Les produits illustrés dans les instructions sont pour référence. Votre produit peut toutefois avoir l'air différent.

- Déconnectez l'alimentation électrique et les piles (le cas échéant) connectées à l'ouvre-porte de garage.
  - Retirez la lentille de la lampe.
    - Démontez le diffuseur et appuyez sur les pattes de dégagement des deux côtés du diffuseur. Faites pivoter le diffuseur délicatement vers l'arrière et vers le bas jusqu'à ce que la charnière du diffuseur soit complètement ouverte. Soulevez le diffuseur légèrement et enlevez-le.
- OU**
- Appuyez sur les pattes de dégagement des deux côtés de la lentille. Serrez les agrafes de la lentille pour la retirer du panneau d'extrémité.
- OU**
- Retirez la lentille en tirant les côtés du haut de la lentille et en tournant la lentille vers le bas. Serrez les attaches de la lentille pour retirer la lentille du panneau d'extrémité.
- Déconnectez les fils (A).
  - Retirez du panneau d'extrémité.
    - Débranchez les harnais de fils de la carte logique du récepteur (B).
    - Retirez la carte logique du récepteur (C).
    - Enlever les fils de l'antenne des trous dans le panneau d'extrémité usagé (D).
    - Débranchez les fils de la douille (E).
  - Une étiquette vierge a été fournie avec le panneau d'extrémité de rechange. Copier sur l'étiquette neuve le numéro de série MyQ® et toute autre information figurant sur l'étiquette originale du panneau d'extrémité. Cette information est nécessaire pour la connexion de votre ouvre-porte de garage à Internet. Apposer l'étiquette neuve sur le panneau d'extrémité de rechange (F).
  - Jetez l'ancien panneau d'extrémité.

## AVERTISSEMENT

Pour prévenir d'éventuelles BLESSURES GRAVES ou LA MORT:  
• Débrancher l'alimentation batterie et l'alimentation secteur AVANT TOUTE réparation ou maintenance.

## ATTENTION

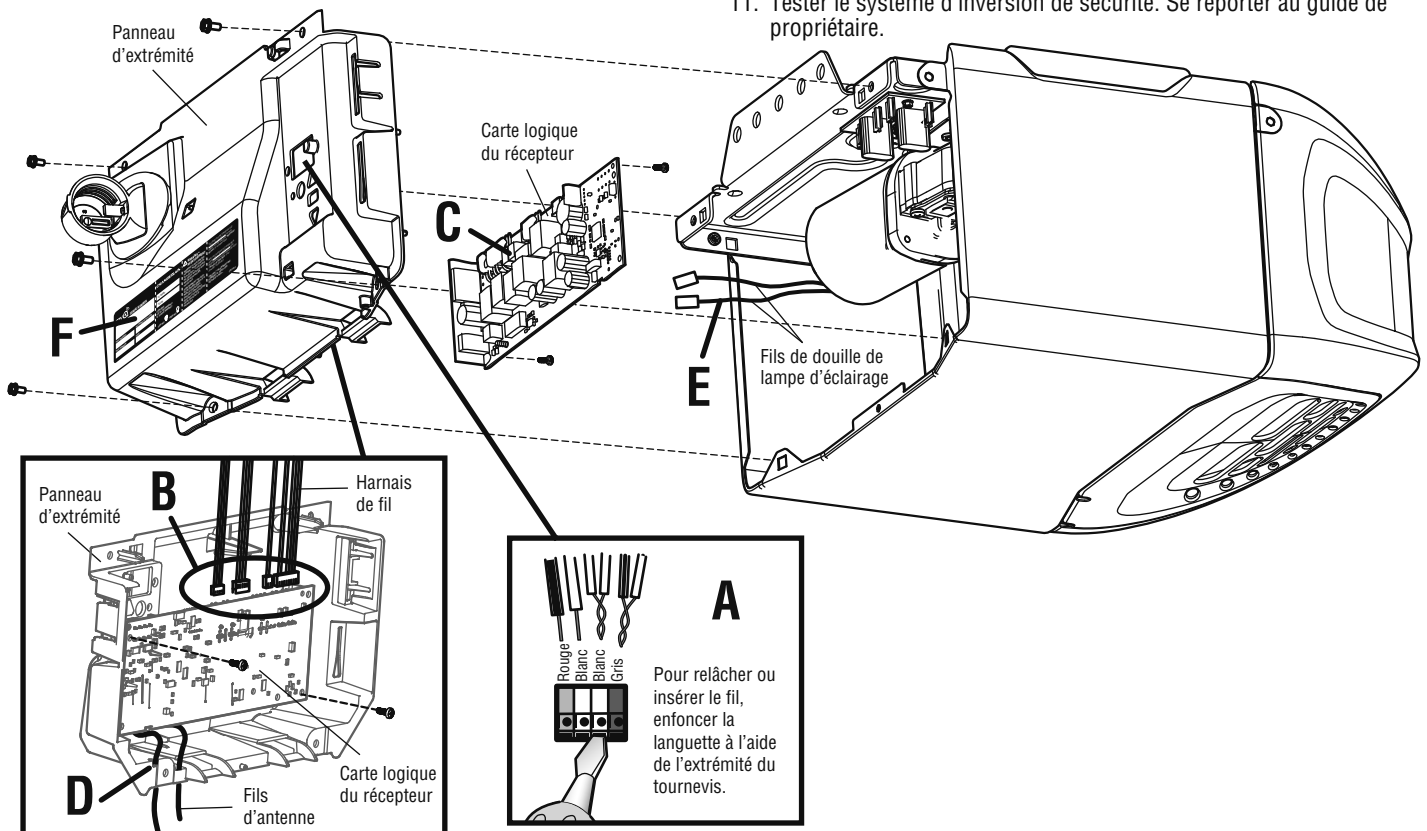
Pour empêcher tout dommage à la carte logique du récepteur, NE touchez PAS au circuit imprimé de la carte logique du récepteur de remplacement durant l'installation.

Munissez-vous TOUJOURS de gants de protection et de protection pour les yeux quand vous travaillez sur une pile électrique ou sur un compartiment de batterie.



**AVERTISSEMENT :** Ce produit peut vous exposer à des produits chimiques comme le plomb, reconnu par l'État de la Californie comme cause de cancers, d'anomalies congénitales et d'autres problèmes liés à la reproduction. Pour plus d'informations, visitez [www.P65Warnings.ca.gov](http://www.P65Warnings.ca.gov)

- Installer le panneau d'extrémité neuf.
  - Connectez les harnais de fils à la carte logique du récepteur (B).
  - Réinstallez la carte logique du récepteur (C).
  - Insérez les fils d'antenne à travers les trous du panneau d'extrémité. (D).
  - Connecter les fils à la douille de la lampe d'éclairage (E).
  - Fixez du panneau d'extrémité.
- Réinsérez les fils (A).
  - Fils de commande de la porte :
    - fil blanc sur la borne blanche.
    - fil blanc/rouge sur la borne rouge.
  - Fils de détecteur-inverseur de sécurité :
    - fils blancs sur la borne blanche.
    - fils blanc/noir sur la borne grise du panneau d'extrémité.
- Fixez la lentille de la lampe. S'assurer que les fils de l'antenne pendent tout droit.
- Remettre l'ouvre-porte de garage sous tension.
- Tester le système d'inversion de sécurité. Se reporter au guide de propriétaire.



# Cambio del panel terminal

## Instalación

**NOTA:** Los productos ilustrados en las instrucciones son para su referencia. Su producto puede verse diferente.

- Desconecte del abre-puertas de garaje la alimentación eléctrica y la batería (si estuviera usando una).
- Quite la tapa de la luz.
  - Quite la tapa óptica presionando las pestañas de ambos lados y haciéndola girar hacia abajo hasta que quede colgando de la bisagra en posición abierta. Levante la lente y quítela.
- Oprima las lengüetas de desenganche a ambos lados del tapa de la luz. Apriete las abrazaderas de la tapa para extraerla del panel terminal.
- Retire la lente de luz tirando de los lados superiores de la lente de luz y rotando la lente de luz hacia abajo. Ajuste los precintos de la lente de luz para retirar la lente del panel posterior.
- Desconecte los cables (A).
- Retire del panel posterior.
  - Desenchufe los hatos de cable de la tarjeta lógica del receptor (B).
  - Retire la tarjeta lógica del receptor (C).
  - Quitar los conductores de la antena de los orificios en el panel original (D).
  - Desenchufe los cables del receptáculo de luz (E).
- El panel de repuesto se suministra con una etiqueta en blanco. Escriba en ella el número de serie MyQ® y los otros datos presentes en la etiqueta del panel original. Esta información se utilizará para conectar el abre-puerta de garaje a Internet. Colocar la nueva etiqueta en el panel nuevo (F).
- Deseche el panel usado.

## ⚠️ ADVERTENCIA

Para evitar la posibilidad de LESIONES GRAVES o INCLUSO LA MUERTE:  
 • Desconecte TODA la corriente eléctrica y de la batería ANTES de realizar cualquier servicio o mantenimiento.

## PRECAUCIÓN

Para evitar que se dañe la tarjeta lógica/el receptor, NO toque la tarjeta de circuito impresa de la tarjeta lógica/del receptor de reemplazo durante la instalación.

SIEMPRE uso los guantes protectores y protección ocular cuando cambiar la batería o trabajando cerca el compartimiento de la batería.



**ADVERTENCIA:** Este producto puede exponerle a productos químicos (incluido el plomo), que a consideración del estado de California causan cáncer, defectos congénitos u otros daños reproductivos. Para más información, visite [www.P65Warnings.ca.gov](http://www.P65Warnings.ca.gov)

- Instalar el panel nuevo.
  - Conecte el hato de cables a la tarjeta lógica del receptor (B).
  - Volver a instalar la tarjeta lógica del receptor (C).
  - Inserte los cables de la antena a través de los orificios del panel posterior (D).
  - Conectar los cables al receptáculo de luz (E).
  - Coloque del panel posterior.
- Vuelva a insertar los cables (A).
  - Cables de control de la puerta:
    - el cable blanco en el terminal blanco.
    - el cable blanco/rojo en el terminal rojo.
  - Cables de los sensores de seguridad: blanco
    - los cables blancos en el terminal de negro
    - los cables blancos/negros en el terminal gris.
- Coloque la tapa de la luz. Verificar que los conductores de la antena queden colgando hacia abajo.
- Conectar la alimentación eléctrica al abre-puerta.
- Probar el sistema de inversión de marcha. Consultar el manual de instrucciones.

