

ACTIONNEUR C. C. RÉSIDENTIEL DE BARRIÈRE VÉHICULAIRE PIVOTANTE

MANUEL D'INSTALLATION

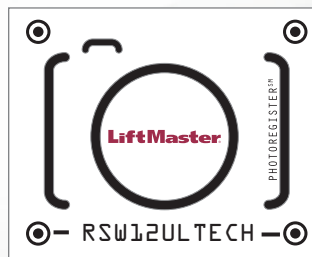
Modèle RSW12UL



L'ACTIONNEUR EXIGE QU'UN DISPOSITIF EXTERNE SURVEILLÉ DE PROTECTION CONTRE LE PIÉGEAGE SOIT INSTALLÉ À TOUTES LES ZONES DE PIÉGEAGE.

- CE PRODUIT DOIT ÊTRE EXCLUSIVEMENT INSTALLÉ ET ENTRETENU PAR UN PERSONNEL DÛMENT FORMÉ SUR LES SYSTÈMES DE BARRIÈRE.
- Ce modèle est prévu pour être utilisé UNIQUEMENT sur les barrières de passage véhiculaire et n'est pas prévu sur les barrières destinées au passage des piétons.
- Ce modèle est prévu pour un usage dans les applications de barrière véhiculaire pivotante de classes I et II.
- Aller à LiftMaster.com pour trouver un installateur professionnel dans votre région.
- Cet actionneur de barrière est compatible avec les accessoires MyQ® et Security+ 2.0®.

Accéder aux guides d'installation et à l'assistance technique ou enregistrer ce produit.



1. Prendre une photo de l'icône d'appareil-phot, y compris les points (⊙).

2. L'envoyer par texto à 71403.



LiftMaster
300 Windsor Drive
Oak Brook, IL 60523

LiftMaster®

TABLE DES MATIÈRES

SÉCURITÉ	2	FONCTIONNEMENT	25
Examen des symboles de sécurité et des mots de signalement	2	Présentation de la carte logique.....	25
Classe d'utilisation	3	Désengagement manuel.....	26
Exigences de protection contre le piégeage de la norme UL 325	3	Commutateur de réinitialisation	26
Information de sécurité d'installation.....	4	Alarme de l'actionneur	26
Information sur la construction de la barrière	5	Télécommande.....	26
INTRODUCTION	6	CÂBLAGE DES ACCESSOIRES	27
Contenu de la boîte.....	6	Dispositifs de commande externes.....	27
Caractéristiques techniques de l'actionneur.....	7	Serrures	28
Préparation du site.....	8	Câblage varié	28
Vérification de la barrière.....	8	ENTRETIEN	29
INSTALLATION	9	Importantes consignes de sécurité.....	29
Étape 1 Détermination de l'emplacement de la dalle en		Tableau d'entretien.....	29
béton et de l'actionneur	9	Batteries.....	30
Étape 2 Dalle en béton et fixation de l'actionneur	11	DÉPANNAGE	31
Étape 3 Positionnement du support de la barrière.....	12	Code d'anomalie	31
Étape 4 Réglage de la longueur du bras de l'actionneur.....	12	Tableau de codes de diagnostic.....	32
Étape 5 Fixation du bras de l'actionneur.....	13	DEL de la carte logique	34
Étape 6 Installation de la protection contre le piégeage.....	14	Tableau de dépannage	35
Étape 7 Tige de mise à la terre	16	ANNEXE	38
Étape 8 Câblage électrique.....	16	Réglages de barrière à deux vantaux.....	38
Étape 9 Configuration de barrière à deux vantaux	18	Types d'installations	38
Étape 10 Installation du couvercle	20	Étape 1 Détermination de l'emplacement de la dalle en	
AJUSTEMENT	21	béton et de l'actionneur	39
Réglage de fin de course et de résistance	21	Étape 2 Dalle en béton et fixation de l'actionneur	39
Test d'obstruction.....	22	Étape 3 Raccourcissement du bras de l'actionneur	40
PROGRAMMATION	23	Étape 4 Positionnement du support de la barrière.....	40
Télécommandes (non fournies).....	23	Étape 8 Panneau(x) solaire(s).....	41
Passerelle internet LiftMaster (non fournie)	24	Réglage des limites avec une télécommande	45
Effacement de tous les codes	24	SCHÉMA DE CÂBLAGE	46
Effacement des limites.....	24	PIÈCES DE RÉPARATION	47
Annulation à pression constante.....	24	ACCESSOIRES	48
Fonction de barrière tenue en position ouverte.....	24	GARANTIE	50
Retrait et effacement des dispositifs surveillés de protection contre le			
piégeage.....	24		

SÉCURITÉ

Examen des symboles de sécurité et des mots de signalement

Les symboles de sécurité et les mots de signalement qui figurent sur les pages suivantes vous avertissent de la possibilité de **blessures graves, voire mortelles** en cas de non-conformité aux avertissements qui les accompagnent. Le danger peut être de source mécanique ou provenir d'une décharge électrique. Prière de lire attentivement les avertissements.

Lorsque ce mot-indicateur figure sur les pages suivantes, il vous alerte de la possibilité de dommages à la barrière et/ou à l'actionneur si les mises en garde qui l'accompagnent ne sont pas observées. Prière de les lire attentivement.

REMARQUE IMPORTANTE :

- **AVANT de tenter d'installer, de faire fonctionner ou d'assurer l'entretien de l'actionneur, il est impératif de lire attentivement et intégralement ce manuel, et d'observer toutes les consignes de sécurité.**
- **NE PAS tenter de réparer ou d'assurer l'entretien de l'actionneur de barrière, à moins d'être un technicien d'entretien agréé.**



AVERTISSEMENT : Ce produit peut vous exposer à des produits chimiques comme le plomb, reconnu par l'État de la Californie comme cause de cancers, d'anomalies congénitales et d'autres problèmes liés à la reproduction. Pour plus d'informations, visitez www.P65Warnings.ca.gov.

AVERTISSEMENT

MÉCANIQUE

AVERTISSEMENT

ÉLECTRICITÉ

ATTENTION

Classe d'utilisation

Classe I – Actionneur de barrière véhiculaire résidentielle

Un actionneur (ou système) de barrière véhiculaire dont l'usage est prévu pour les garages ou zones de stationnement associés à une résidence d'une à quatre familles.

Classe II – Actionneur de barrière véhiculaire commercial/d'accès général

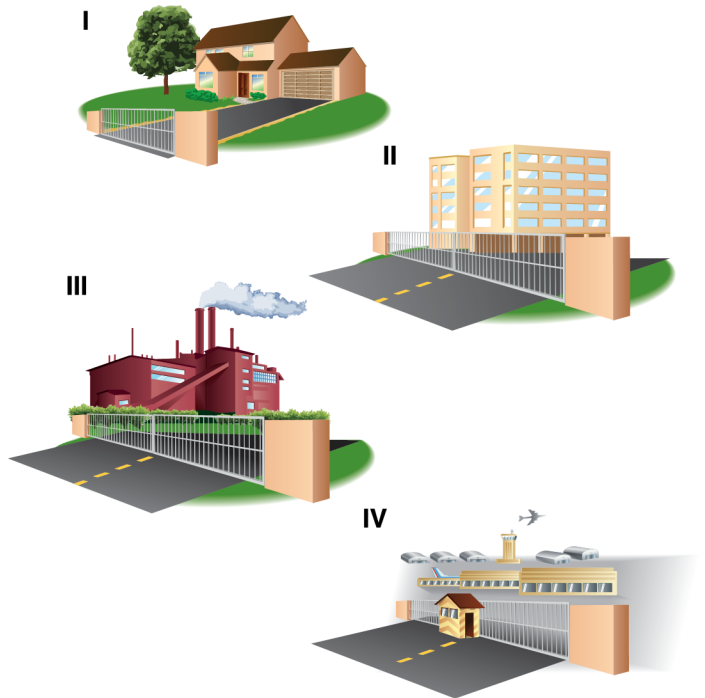
Un actionneur (ou système) de barrière véhiculaire prévu pour être utilisé dans un lieu ou un immeuble commercial comme un logement multifamilial (cinq unités unifamiliales ou plus), un hôtel, un garage, un magasin de détail ou autre immeuble servant le grand public et accessible à celui-ci.

Classe III – Actionneur de barrière véhiculaire industriel/d'accès limité

Un actionneur (ou système) de barrière véhiculaire prévu pour être utilisé dans un lieu ou un immeuble industriel comme une usine, une zone de quai de chargement ou tout autre lieu non prévu pour servir le grand public ou être accessible à ce dernier.

Classe IV – Actionneur de barrière véhiculaire d'accès réservé

Un actionneur (ou système) de barrière véhiculaire prévu pour être utilisé dans un lieu ou un immeuble industriel protégé comme la zone de sécurité d'un aéroport ou d'autres lieux d'accès réservés ne servant pas le grand public, dans lequel un accès non autorisé est empêché par la supervision du personnel de sécurité.



Exigences de protection contre le piégeage de la norme UL 325

- Au **moins deux** dispositifs indépendants* surveillés de protection contre le piégeage sont exigés pour chaque zone de piégeage.
- Chaque installation est unique. Il incombe à l'installateur d'installer des dispositifs externes surveillés de protection contre le piégeage à **chaque zone de piégeage**.
- Cet actionneur de barrière véhiculaire pivotante ne fonctionnera qu'après avoir installé au **moins deux** dispositifs indépendants* surveillés de protection contre le piégeage dans la direction d'ouverture ou de fermeture de la barrière. S'il n'existe aucune zone de piégeage dans l'autre direction de course de la barrière, la protection inhérente (intégrée à l'actionneur) suffit alors dans cette direction.
- Les types de protection contre le piégeage comprennent les protections inhérentes (intégrées à l'actionneur), les capteurs externes photoélectriques surveillés ou les bordures de détection externes surveillées.
- Cet actionneur est fourni avec un dispositif inhérent de protection contre le piégeage, intégré à l'actionneur, servant à titre de l'un des deux dispositifs indépendants.

*Indépendant - Les deux dispositifs de protection contre le piégeage ne doivent pas être du même type.

IMPORTANTES CONSIGNES DE SÉCURITÉ

⚠ AVERTISSEMENT

Pour réduire le risque de BLESSURES GRAVES, voire MORTELLES :

- LIRE ET OBSERVER TOUTES LES INSTRUCTIONS.
- Ne JAMAIS laisser des enfants faire fonctionner des commandes de barrière ou jouer avec celles-ci. Garder la télécommande hors de portée des enfants.
- S'assurer TOUJOURS que les personnes et les objets se tiennent à l'écart de la barrière. NE JAMAIS LAISSER PERSONNE TRAVERSER LA TRAJECTOIRE DE LA BARRIÈRE EN MOUVEMENT.
- Tester l'actionneur de barrière tous les mois. La barrière DOIT inverser sa course au contact d'un objet ou s'arrêter lorsqu'un objet active les capteurs sans contact. Après avoir réglé la résistance ou la limite de course de la barrière, tester de nouveau l'actionneur de barrière. Le manquement à régler et tester de nouveau l'actionneur de barrière correctement peut augmenter le risque de BLESSURE ou de MORT.
- Se servir de la poignée de déclenchement d'urgence UNIQUEMENT lorsque la barrière n'est pas en mouvement.
- GARDER LES BARRIÈRES BIEN ENTRETENUES. Lire le manuel d'instructions. Faire réparer la barrière par un technicien compétent.
- L'entrée est réservée EXCLUSIVEMENT aux véhicules. Les piétons doivent utiliser une autre entrée.

• CONSERVER CES INSTRUCTIONS.

Information de sécurité d'installation

1. Les systèmes de barrière véhiculaire offrent commodité et sécurité. Les systèmes de barrière se composent de plusieurs pièces. L'actionneur de barrière n'en constitue qu'un des éléments. Chaque système de barrière est conçu spécifiquement pour une application individuelle.
2. Les concepteurs, installateurs et utilisateurs de systèmes de barrière doivent tenir compte des dangers possibles associés à chaque installation individuelle. Des systèmes conçus, installés ou entretenus de manière inappropriée peuvent créer des risques tant pour les utilisateurs que pour les passants. La conception et l'installation du système de barrière doivent réduire l'exposition du public à des risques potentiels.
3. Un actionneur de barrière peut générer de hauts niveaux de force lors de son fonctionnement en tant que composant d'un système de barrière. Par conséquent, des caractéristiques de sécurité doivent être intégrées à chaque conception. Les caractéristiques de sécurité particulières comprennent :
 - Bordures de détection (à contact)
 - Capteurs photoélectriques
 - Poteaux verticaux
 - Panneaux indicateurs pour instructions et avertissements
4. Installer l'actionneur de barrière uniquement lorsque :
 - a. l'actionneur est approprié pour le type de construction et la classe d'utilisation de la barrière;
 - b. tous les points de pincement exposés ont été éliminés ou protégés, et une protection est fournie pour les galets exposés.
5. L'actionneur ne doit être installé que sur des barrières véhiculaires. Les piétons doivent disposer d'une ouverture d'accès séparée. L'ouverture d'accès réservée aux piétons doit être conçue de manière à promouvoir son utilisation par ceux-ci. Installer la barrière de manière à ce que les personnes n'entrent jamais en contact avec celle-ci sur toute la trajectoire de sa course.
6. La barrière doit être installée à un emplacement où un dégagement suffisant peut être fourni entre la barrière et les structures adjacentes lors de son ouverture et de sa fermeture pour ainsi réduire le risque de piégeage. Les barrières pivotantes ne doivent pas s'ouvrir dans des zones d'accès publiques.
7. La barrière doit être installée correctement et fonctionner librement dans les deux directions avant l'installation de l'actionneur de barrière.
8. Les commandes montées de manière permanente et prévues pour l'activation de la barrière par l'utilisateur doivent être situées à au moins 1,8 m (6 pi) de toute pièce mobile de la barrière et là où l'utilisateur ne peut passer la main par-dessus, en dessous, autour et à travers la barrière pour actionner les commandes. Les commandes extérieures ou faciles d'accès doivent être dotées d'un dispositif de sécurité pour empêcher toute utilisation non autorisée. Exception : Les commandes d'accès de secours accessibles uniquement au personnel autorisé (p. ex., police, pompiers) peuvent être placées à n'importe quel endroit qui se trouve en visibilité directe de la barrière.
9. Le dispositif d'arrêt et/ou de réinitialisation (si fourni séparément) doit être situé en visibilité directe avec la barrière. L'activation de la commande de réinitialisation ne doit pas entraîner le démarrage de l'actionneur.
10. Au moins deux (2) PANCARTES D'AVERTISSEMENT doivent être installées à proximité de la barrière. Chaque pancarte doit être bien visible par les personnes se trouvant du côté de la barrière où elle est affichée.
11. Pour un actionneur de barrière utilisant un capteur sans contact :
 - a. Consulter le manuel d'instructions concernant l'emplacement du capteur sans contact pour chaque type d'application. Voir la rubrique Installation de la protection contre le piégeage.
 - b. Des précautions doivent être prises pour réduire le risque de déclenchement injustifié, par exemple, un véhicule qui déclencherait le capteur pendant que la barrière est encore en mouvement.
 - c. Un ou plusieurs capteurs sans contact doivent être situés aux endroits où existe un risque de piégeage ou d'obstruction, comme le périmètre atteignable par une barrière en mouvement.
12. Pour un actionneur de barrière qui utilise un capteur à contact comme une bordure de détection :
 - a. Un ou plusieurs capteurs à contact doivent être situés là où existe un risque de piégeage ou d'obstruction.
 - b. Un capteur à contact câblé doit être situé et son fil placé de manière à ce que la communication entre le capteur et l'actionneur de barrière n'entraîne pas de dommages mécaniques.
 - c. Un capteur à contact sans fil, comme celui qui transmet des signaux de radiofréquence (RF) à l'actionneur de barrière pour assurer les fonctions de protection contre le piégeage, doit être situé là où la transmission des signaux n'est pas bloquée ou empêchée par des bâtiments, des structures naturelles ou tout autre obstacle similaire. Un capteur à contact sans fil doit fonctionner selon ses conditions d'utilisation finale prévues.
 - d. Un ou plusieurs capteurs à contact doivent être situés sur le bord d'attaque intérieur et extérieur d'une barrière pivotante. De plus, si le bord inférieur d'une barrière pivotante se trouve à plus de 101,6 mm (4 po) au-dessus du sol, mais à moins de 406 mm (16 po) à n'importe quel point de son arc de course, un ou plusieurs capteurs à contact doivent alors être situés sur le bord inférieur de la barrière.

Information sur la construction de la barrière

Les barrières véhiculaires doivent être construites conformément à la norme ASTM F2200 : Spécification standard de construction de barrière véhiculaire automatisée. Pour un exemplaire de la norme, contacter directement l'ASTM au 610 832-9585 ou en allant à www.astm.org.

1. Exigences générales

- 1.1 Les barrières doivent être construites conformément aux dispositions données pour le type approprié de barrière indiqué. Consulter la norme ASTM F2200 pour d'autres types de barrière.
- 1.2 Les barrières doivent être construites et installées de manière à ne pas tomber sur plus de 45 degrés d'un plan vertical, lorsqu'une barrière est détachée de sa quincaillerie de support.
- 1.3 Les barrières doivent avoir des bordures inférieures lisses, avec des protubérances verticales sur la bordure inférieure ne dépassant pas 12,7 mm (0,5 po) lorsqu'elles diffèrent des exceptions indiquées dans la norme ASTM F2200.
- 1.4 La hauteur minimale du ruban barbelé doit être d'au moins 2,44 m (8 pi) au-dessus du sol et celle du fil barbelé doit être d'au moins 1,83 m (6 pi) au-dessus du sol.
- 1.5 Un verrou de barrière existant sera désactivé lorsqu'une barrière à fonctionnement manuel est mise à niveau avec un actionneur de barrière électrique.
- 1.6 Un verrou de barrière ne doit pas être installé sur une barrière à fonctionnement automatique.
- 1.7 Les protubérances ne doivent pas être permises sur quelque barrière que ce soit; consulter la norme ASTM F2200 pour prendre connaissance des exceptions.
- 1.8 Les barrières doivent être conçues, construites et installées de manière à ce que la gravité n'entraîne pas leur mouvement lorsqu'un actionneur a été déconnecté, conformément à ce qui suit.
- 1.8.1 Barrière véhiculaire pivotante horizontale Ne doit avoir pour résultat un mouvement continu et libre dans toute direction de l'arc de trajectoire de sa course.
- 1.9 En ce qui concerne l'accès des piétons à proximité d'une barrière véhiculaire automatisée, une barrière distincte réservée aux piétons doit être fournie. La barrière pour piétons doit être installée dans un endroit empêchant tout contact avec la barrière véhiculaire en mouvement. Une barrière pour piétons ne doit pas être intégrée à un panneau de barrière véhiculaire automatisée.

2. Applications particulières

- 2.1 Toute barrière non automatisée qui sera automatisée doit être mise à niveau conformément aux dispositions de cette spécification.
- 2.2 Cette spécification ne s'applique pas aux barrières généralement réservées à l'accès des piétons ni aux barrières véhiculaires qui ne seront pas automatisées.
- 2.3 Lorsque l'actionneur de barrière doit être remplacé, la barrière existante doit être mise à niveau pour être conforme aux dispositions de cette spécification.
- 2.4 Lorsque la barrière d'un système de barrière automatisé doit être remplacée, la nouvelle barrière doit être conforme aux dispositions de cette spécification.

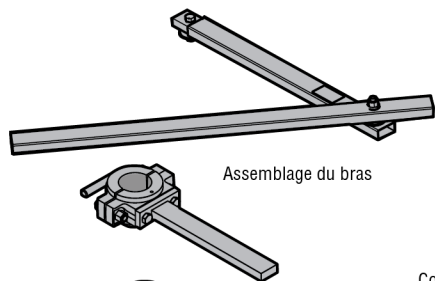
3. Barrière véhiculaire pivotante horizontale

- 3.1 Les dispositions suivantes s'appliquent aux barrières véhiculaires coulissantes horizontales de classes I, II et III :
 - 3.1.1 Les barrières doivent être conçues, construites et installées de manière à ne pas créer de zone de piégeage entre la barrière et la structure de soutien ou autre objet fixe lorsque la barrière se déplace vers la position d'ouverture complète, selon les dispositions dans les sections 3.1.1.1 et 3.1.1.2.
 - 3.1.1.1 La largeur d'un objet (comme un mur, un pilier ou une colonne) couverte par une barrière coulissante en position ouverte, ne doit pas dépasser 102 mm (4 po), mesurée de la ligne centrale du point de pivot de la barrière. Exception : Pour une barrière non conforme à cette disposition, la zone définie doit être fournie avec une protection contre le piégeage conforme à la norme UL 325.
 - 3.1.1.2 À l'exception de la zone précisée dans la section 4.1.1.1, la distance entre un objet fixe, comme un mur, un pilier ou une colonne, et une barrière pivotante en position ouverte ne doit pas avoir moins de 406 mm (16 po). Exception : Pour une barrière non conforme à cette disposition, la zone définie doit être fournie avec une protection contre le piégeage conforme à la norme UL 325.
 - 3.2 Les barrières véhiculaires pivotantes horizontales (basculantes) de classe IV doivent être conçues, construites et installées conformément aux paramètres de sécurité particuliers à l'application.

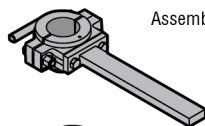
INTRODUCTION

Contenu de la boîte

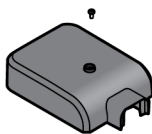
NON ILLUSTRÉ : Documentation et sac de quincaillerie



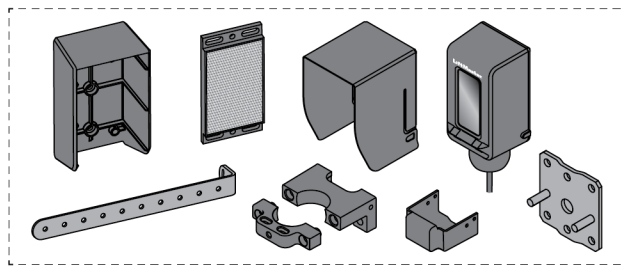
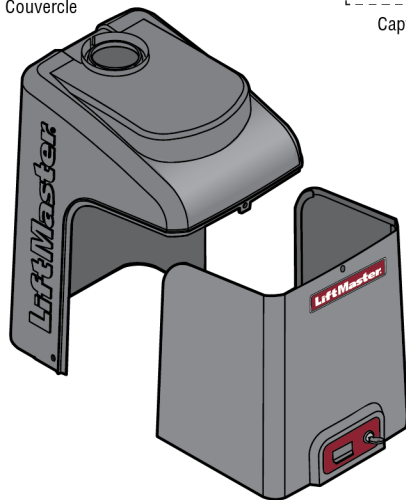
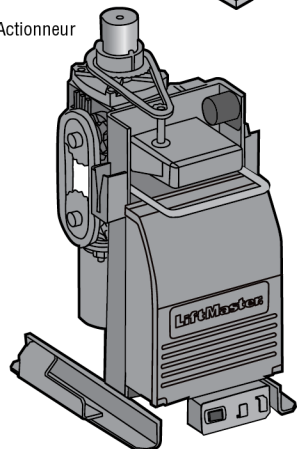
Assemblage du bras



Actionneur



Couvercle



Capteur rétro réfléchissant à cellule photoélectrique surveillé Modèle LMRRUL



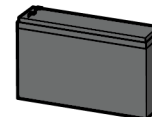
Pancartes d'avertissement (2) et carte de garantie



Clavette (2)



Batterie 12 V c. c. 7 AH

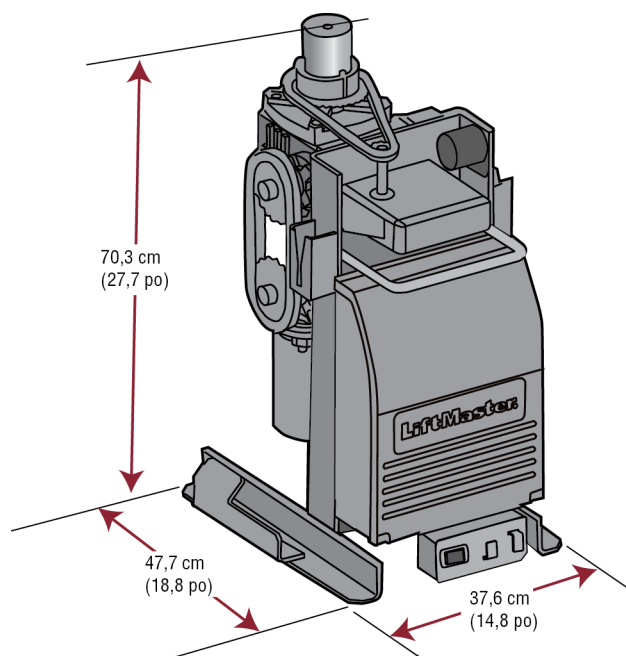


INTRODUCTION

Caractéristiques techniques de l'actionneur

Classe d'utilisation	Classes I et II
Alimentation principale c. a.	120 V c. a., ,5 ampères (6,5 ampères comprenant les prises pour accessoires)
Tension de service du système	12 V c. c. batterie en fonction / batterie de secours
Alimentation des accessoires	12 V c. c., 500 mA max. pour ON + SW (commuté)
Puissance solaire max.	12 V c. c. à 30 W max.
Poids/longueur maximal de la barrière	400 lb (181.4 kg)/4,9 m. (16 pi) 600 lb (272.2 kg)/3,7 m (12 pi) 700 lb (317.5 kg)/3 m (10 pi) 800 lb (362.9 kg)/2,4 m 8 (pi) 1000 lb (543.5 kg)/1,8 m (6 pi)
Durée de course à 90 degrés*	< 17 secondes
Plage de course maximale*	115 degrés
Capacité de cycles quotidienne maximale	250 cycles/jour
Cycle de service maximal	Continus
Température de fonctionnement	Sans appareil de chauffage : -20 °C à 60 °C (-4 °F à 140 °F) Avec appareil de chauffage en option : -40 °C à 60 °C (-40 °F à 140 °F)
Carte d'extension	En option
Entrées de dispositifs externes de protection contre le piégeage (sans contact et/ou avec contact)	Carte principale – jusqu'à 2 dispositifs de protection contre le piégeage fermés et un dispositif de protection contre le piégeage ouvert. Carte d'extension – jusqu'à 3 2 dispositifs de protection contre le piégeage configurables à fermé ou ouvert et jusqu'à 4 bordures de détection sans fil de modèle LMWEKITU.

*La durée et la plage de la course sont affectées par les dimensions de montage A et B, voir INSTALLATION.



INTRODUCTION

Préparation du site

Consulter les codes du bâtiment nationaux et locaux **AVANT** d'effectuer l'installation.

Barrière

La barrière doit être construite et installée conformément à la norme ASTM F2200 (se reporter à la page 4). La barrière doit correspondre aux spécifications de l'actionneur (se reporter aux spécifications).



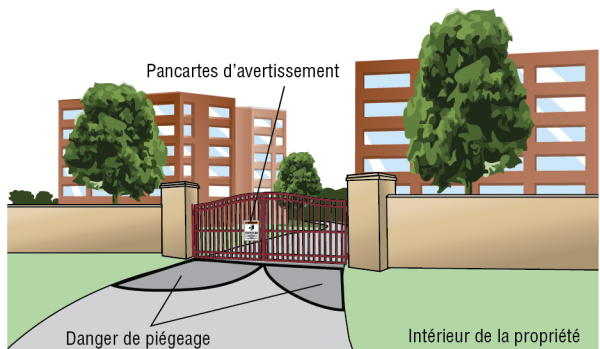
Conduit et dalle en béton

Tranchée et installation du conduit. Avant de procéder au cavage d'une tranchée, contacter les compagnies de localisation de services publics souterrains. Le conduit doit être homologué UL pour faibles et hautes tensions. Tenir compte du placement de l'actionneur **AVANT** d'installer la dalle ou le poteau.



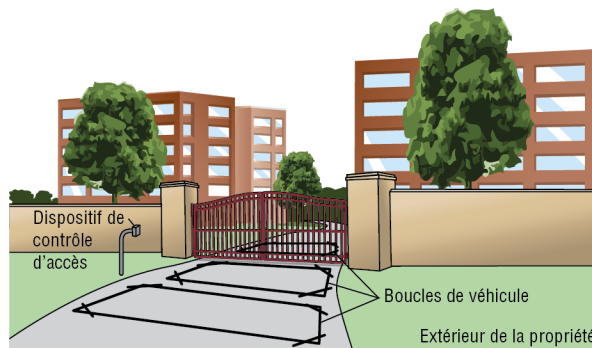
Sécurité

Des dispositifs de protection contre le piégage sont nécessaires pour toutes les zones de piégage ou toutes les autres conditions de sécurité qui pourraient être présentes dans votre application de barrière. Installer une affiche d'avertissement (deux fournies) à l'intérieur et à l'extérieur de la propriété, à des endroits bien visibles.



Accessoires supplémentaires

Les boucles de détection de véhicule permettent à la barrière de rester ouverte lorsque des véhicules bloquent le passage de la barrière en mouvement. Suggérée pour les véhicules de 4,27 m (14 pi) ou plus. Les boucles de détection de véhicule ne sont pas obligatoires, mais elles sont recommandées. Avant d'installer les dispositifs de contrôle d'accès, s'assurer d'effectuer une évaluation du site et de déterminer le dispositif le mieux adapté aux besoins du site.



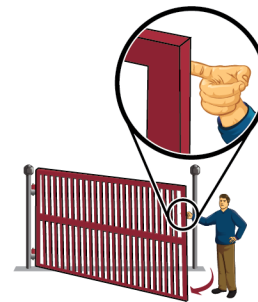
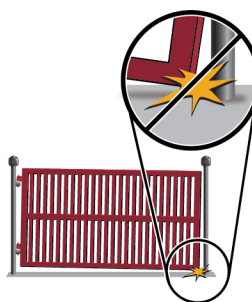
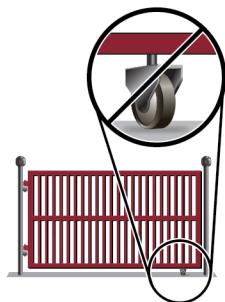
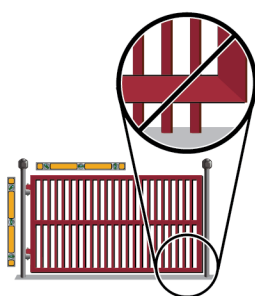
Vérification de la barrière

La barrière **DOIT** être de niveau. La barrière et son poteau **DOIVENT** être d'aplomb. La barrière **DOIT** avoir un bord inférieur lisse, sans aucune aspérité.

Enlever **TOUTE(S)** ROUE(S) du bas de la barrière.

La barrière **NE DOIT PAS** heurter ou gratter le sol en se déplaçant.

La barrière **DOIT** pivoter librement et être entièrement supportée par ses charnières.



INSTALLATION

⚠ ATTENTION

- Pour ÉVITER d'endommager les conduites de gaz, les lignes électriques ou autres conduites de services publics, contacter les compagnies de localisation de services souterrains AVANT d'entreprendre des travaux d'excavation de plus de 46 cm (18 po) de profondeur.
- Porter TOUJOURS des gants de protection et des lunettes de sécurité lors du remplacement de la batterie ou d'une intervention à proximité du compartiment de la batterie.

Étape 1 Détermination de l'emplacement de la dalle en béton et de l'actionneur

Pour une installation compacte, consulter les étapes d'installation 1 à 4 dans l'Annexepage 39.

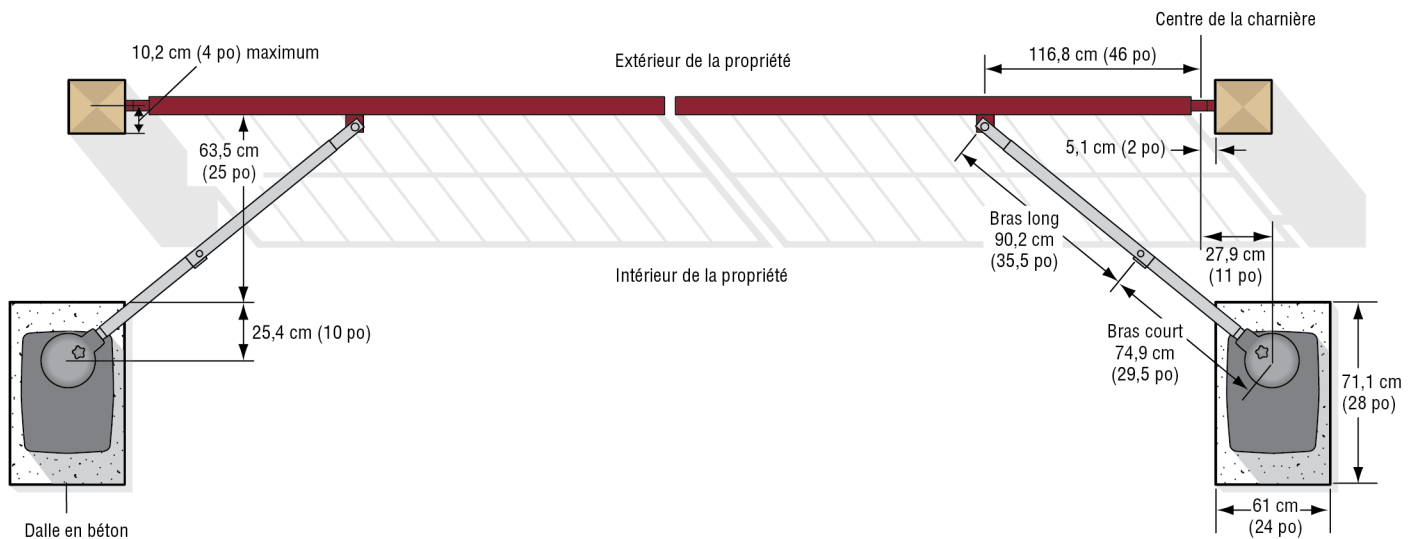
NE PAS faire fonctionner l'actionneur jusqu'à nouvel ordre.

L'illustration ci-dessous montre les dimensions recommandées d'une installation standard. Si ces dimensions ne sont pas applicables à votre installation. Consulter le tableau à la page suivante pour y trouver des dimensions de rechange.

Installation standard

Consulter l'illustration pour déterminer les mesures et l'emplacement de la dalle en béton.

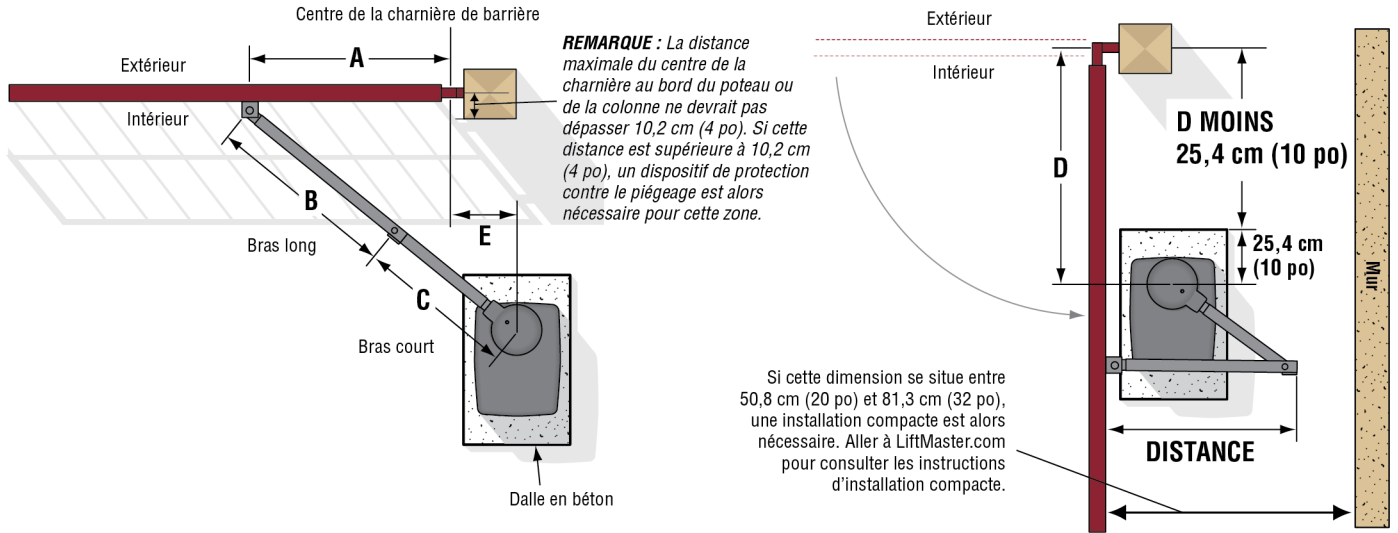
REMARQUE : La distance maximale du centre de la charnière au bord du poteau ou de la colonne ne devrait pas dépasser 10,2 cm (4 po). Si cette distance est supérieure à 10,2 cm (4 po), un dispositif de protection contre le piégeage est alors nécessaire pour cette zone.



INSTALLATION

Tableau d'installation

Consulter l'illustration pour déterminer les mesures et l'emplacement de la dalle en béton.



Dimension (A) à (E) du centre d'un point de pivot au centre d'un autre point de pivot.

Mise en garde : Si la barrière a plus de 5,5 m (18 pi) de longueur, suivre le **TABLEAU A : A-2**.

Suggestion : Les dimensions entre la barrière et la dalle en béton sont toujours de 25,4 cm (10 po) de moins que la dimension D.

Exemple : D = 106,7 cm (42), si la dimension entre la barrière et la dalle de béton est de 81,3 cm (32 po).

Tableau A

	A	B	C	D	E	DISTANCE
1	46 pulg. (116.8 cm)	35.5 pulg. (90.2 cm)	29.5 pulg. (74.9 cm)	35 pulg. (90.2 cm)	11 pulg. (27.9 cm)	45 pulg. (114.3 cm)
2	46.8 pulg. (118.8 cm)	35.5 pulg. (90.2 cm)	33.5 pulg. (85.1 cm)	42 pulg. (106.7 cm)	11 pulg. (27.9 cm)	37 pulg. (94 cm)
3	46.8 pulg. (118.8 cm)	37 pulg. (94 cm)	31.5 pulg. (80 cm)	40 pulg. (101.6 cm)	11 pulg. (27.9 cm)	41 pulg. (104.1 cm)
4	47.3 pulg. (120 cm)	37.3 pulg. (94.6 cm)	30 pulg. (76.2 cm)	37 pulg. (94 cm)	11 pulg. (27.9 cm)	45 pulg. (114.3 cm)
5	47 pulg. (119.4 cm)	35 pulg. (90.2 cm)	29.5 pulg. (74.9 cm)	32 pulg. (81.3 cm)	11 pulg. (27.9 cm)	45 pulg. (114.3 cm)
6	42.5 pulg. (108 cm)	33 pulg. (116.8 cm)	26.5 pulg. (67.3 cm)	28.5 pulg. (72.4 cm)	11 pulg. (27.9 cm)	41 pulg. (104.1 cm)

Tableau B

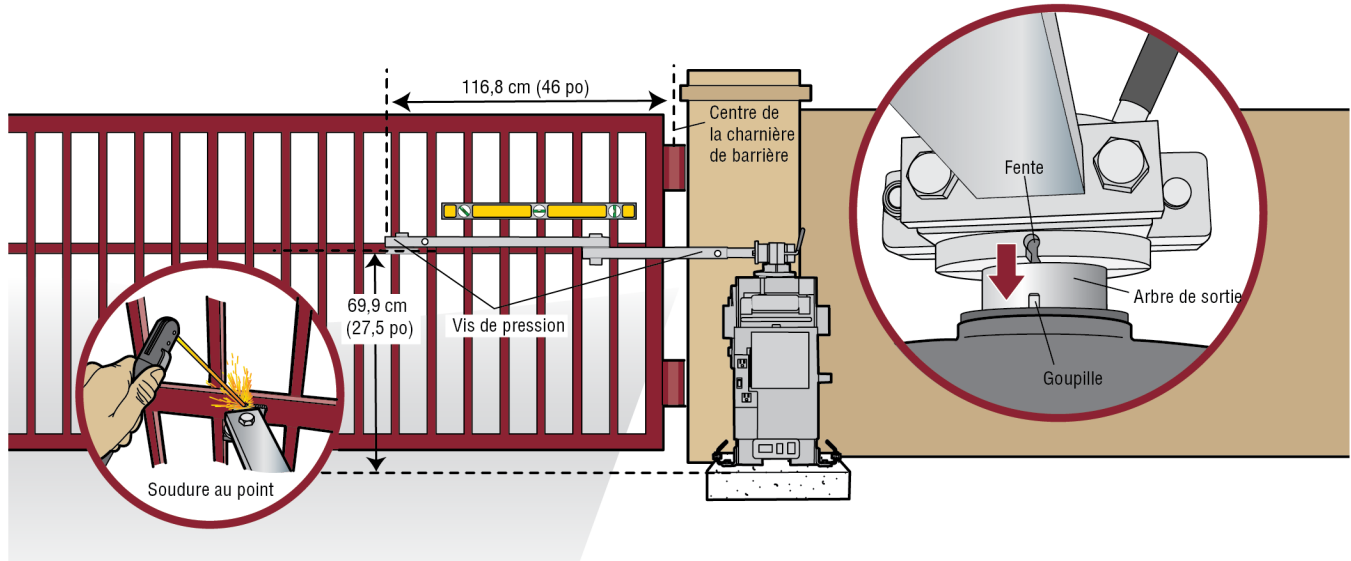
	A	B	C	D	E	DISTANCE
1	34.5 pulg. (87.6 cm)	34.8 pulg. (88.3 cm)	29.5 pulg. (74.9 cm)	35 pulg. (90.2 cm)	14 pulg. (35.6 cm)	43 pulg. (109.2 cm)
2	44 pulg. (111.8 cm)	36.5 pulg. (92.7 cm)	32.5 pulg. (82.6 cm)	42 pulg. (106.7 cm)	14 pulg. (35.6 cm)	32 pulg. (81.3 cm)
3	44 pulg. (111.8 cm)	37 pulg. (94 cm)	30.5 pulg. (77.5 cm)	40 pulg. (101.6 cm)	14 pulg. (35.6 cm)	40 pulg. (101.6 cm)
4	45 pulg. (114.3 cm)	37 pulg. (94 cm)	30.5 pulg. (77.5 cm)	37 pulg. (94 cm)	14 pulg. (35.6 cm)	43 pulg. (109.2 cm)
5	44.8 pulg. (113.7 cm)	35.8 pulg. (90.8 cm)	29.5 pulg. (74.9 cm)	32 pulg. (81.3 cm)	14 pulg. (35.6 cm)	44 pulg. (111.8 cm)
6	41 pulg. (104.1 cm)	39 pulg. (99.1 cm)	27.5 pulg. (69.9 cm)	28.5 pulg. (72.4 cm)	14 pulg. (35.6 cm)	41 pulg. (104.1 cm)

INSTALLATION

Étape 3 Positionnement du support de la barrière

REMARQUE : Il peut s'avérer nécessaire de fixer un renforcement horizontal à la barrière avant d'attacher le support de la barrière.

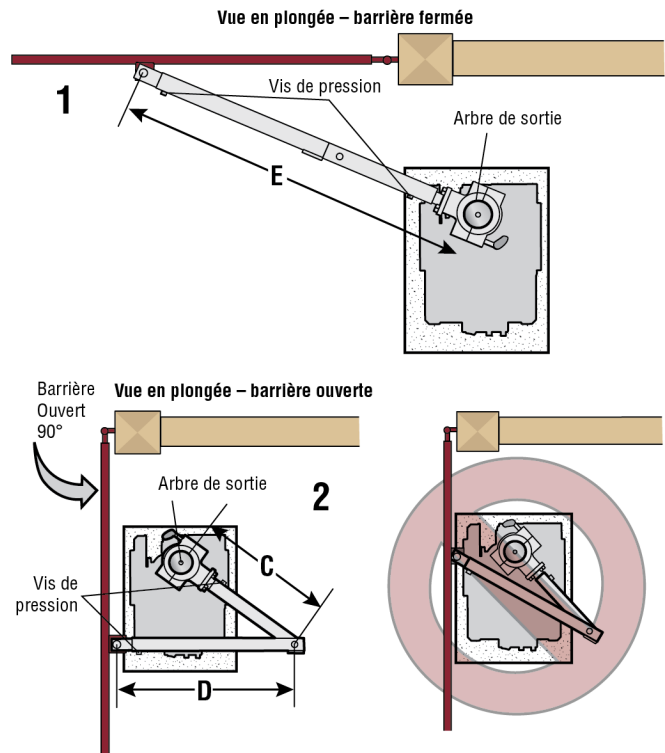
1. Positionner le bras de l'actionneur sur l'arbre de sortie de manière à ce que la goupille glisse dans la fente.
2. Mesurer 116,8 cm (46 po) le long de la barrière, à partir du centre de la charnière de la barrière.
3. Mesurer 69,9 cm (27,5 po) de la dalle de béton à la position de la charnière sur la barrière, comme montré.
4. S'assurer que le bras de l'actionneur est de niveau et souder par pointage le support de la barrière dans cette position. Se servir des vis de blocage sur le bras pour le tenir temporairement en place tout en déterminant les bonnes mesures.



Étape 4 Réglage de la longueur du bras de l'actionneur

REMARQUE : La longueur du bras peut être réglée au besoin. En cas de réglage de la longueur, s'assurer que les deux sections du bras sont réglées de manière proportionnelle. Se servir des vis de blocage sur le bras pour le tenir temporairement en place tout en déterminant les bonnes mesures.

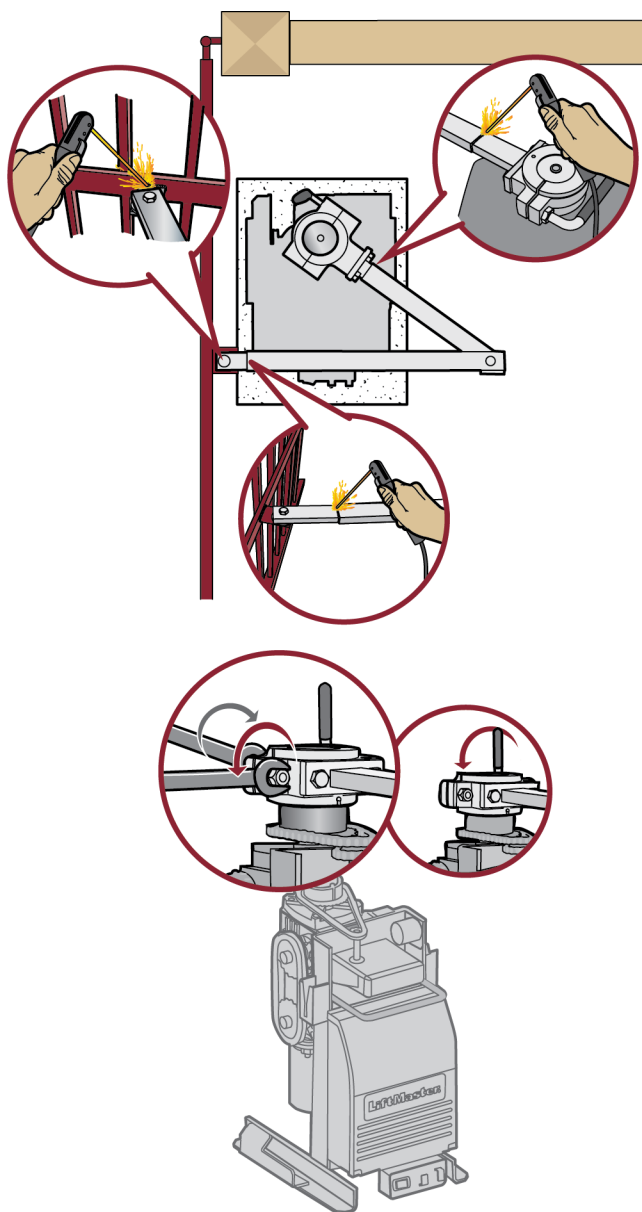
1. Fermer la barrière et mesurer la distance du bras de l'actionneur, de support de la barrière au centre de l'arbre de sortie. Cette distance est E.
2. Ouvrir la barrière à 90° (ne pas laisser les bras s'ouvrir en ciseau lors de l'ouverture). Mesurer les deux sections du bras (D et C). Les longueurs de bras sont correctes tant que $C+D=E$ (le bras doit être perpendiculaire à la barrière en position ouverte, comme montrée).



Étape 5 Fixation du bras de l'actionneur

Lorsque les mesures du bras de l'actionneur ont été vérifiées :

1. Souder le support de la barrière à celle-ci.
2. Souder la section courte du bras.
3. Souder la section longue du bras.
4. Enlever les vis de blocage du bras. **REMARQUE :** Souder complètement autour du tubage extérieur et du support.
5. Régler les écrous sur le bras de l'actionneur de manière à ce que le bras soit bien serré sur l'arbre de sortie tout en laissant suffisamment d'espace pour pivoter (la poignée doit être positionnée perpendiculaire [90 degrés]).
6. Serrer la poignée en la poussant vers le bas. Mettre à l'essai pour vérifier que le bras de l'actionneur ne glisse pas sur l'arbre de sortie.



INSTALLATION

⚠ AVERTISSEMENT

Pour prévenir les BLESSURES GRAVES ou MORTELLES causées par une barrière en mouvement :

- TOUS les systèmes d'actionneur de barrière EXIGENT deux systèmes indépendants de protection contre le piégeage pour chaque zone de piégeage.
- Il FAUT installer des dispositifs de protection contre le piégeage pour protéger toute personne pouvant être à proximité de la barrière en mouvement.
- Placer des dispositifs de protection contre le piégeage de manière à assurer une protection pendant les cycles d'ouverture et de fermeture de la barrière.
- Placer les dispositifs de protection contre le piégeage entre la barrière en mouvement et des objets RIGIDES, des poteaux, des murs, des piliers, des colonnes ou même l'actionneur.

Étape 6 Installation de la protection contre le piégeage

La protection contre le piégeage doit être installée conformément aux exigences de la norme UL 325 :

- Les barrières pivotantes exigent l'installation du premier dispositif externe surveillé de protection contre le piégeage pour fonctionner.
- Chaque installation est unique. Il incombe à l'installateur de s'assurer que TOUTES les zones de piégeage sont protégées par un dispositif externe surveillé de protection contre le piégeage, pour les cycles d'ouverture ET de fermeture de la barrière.
- **Les dispositifs externes surveillés de protection contre le piégeage LiftMaster DOIVENT être utilisés avec les actionneurs LiftMaster pour répondre aux exigences de la norme UL 325, voir la rubrique Accessoires.**
- Tester TOUS les dispositifs de protection contre le piégeage après avoir installé l'actionneur. Pour des instructions de mise à l'essai, consulter le manuel fourni avec le dispositif de protection contre le piégeage.

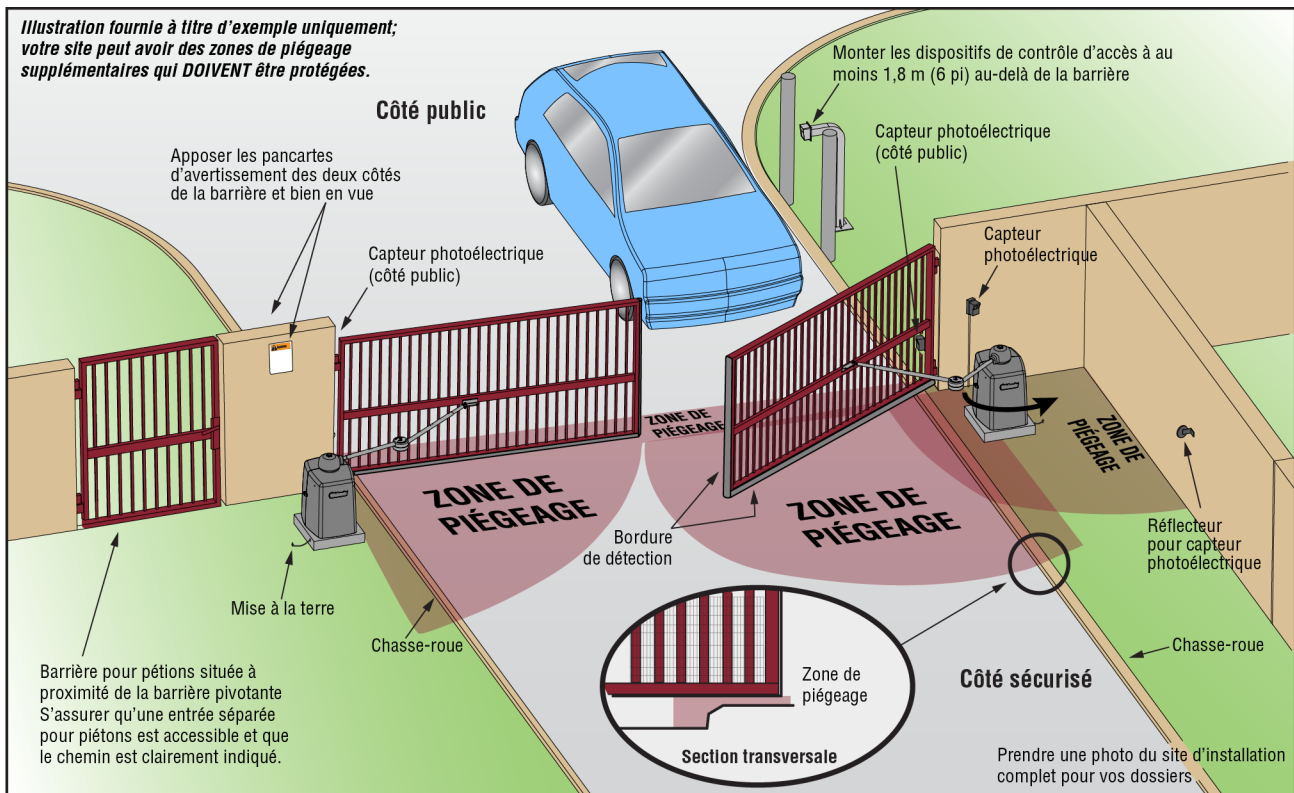
Définitions

PIÉGEAGE : Toute condition dans laquelle une personne est piégée ou maintenue dans une position qui accroît le risque de blessure.

ZONE DE PIÉGEAGE D'UNE BARRIÈRE PIVOTANTE : Les emplacements entre une barrière en mouvement ou les composants mobiles, exposés de l'actionneur et une bordure ou une surface opposée où un piégeage est possible jusqu'à 1,8 m (6 pi) au-dessus du sol. De tels emplacements surviennent si à un point quelconque de la course de la barrière :

- a. L'écart entre le bas de la barrière en mouvement et le sol est supérieur à 101,6 mm (4 po) et inférieur à 406 mm (16 po);
- b. La distance entre la ligne centrale du pivot et l'extrémité du mur, du pilier ou de la colonne sur lequel ou laquelle il est monté est supérieure à 101,6 mm (4 po) lorsque la barrière est en position ouverte ou fermée. Tout autre écart entre une barrière en mouvement et des bordures ou surfaces fixes opposées ou autres objets opposés, inférieur à 406 mm (16 po) (par exemple, des murs, des bordures ou autres objets immuables).

Illustrations fournies par le DASMA Gate Systems Safety Guide



INSTALLATION

Dispositifs de protection contre le piégeage

Il existe trois options de câblage pour les dispositifs de protection contre le piégeage selon le dispositif particulier utilisé et la façon dont il fonctionnera. Consulter le manuel particulier au dispositif de protection contre le piégeage pour plus d'information. Ces entrées du dispositif de protection contre le piégeage concernent les dispositifs surveillés qui incluent des capteurs photoélectriques pulsés, des bordures de détection à résistances et pulsées. **Un seul dispositif de protection contre le piégeage surveillé peut être câblé à chaque entrée.** Des dispositifs de protection contre le piégeage supplémentaires peuvent être câblés à la carte d'extension.

Carte logique

CLOSE EYES/INTERRUPT (CAPTEUR DE FERMETURE/INTERRUPTION)

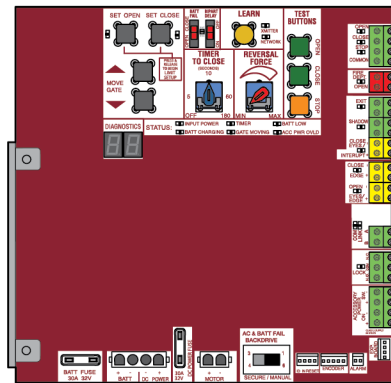
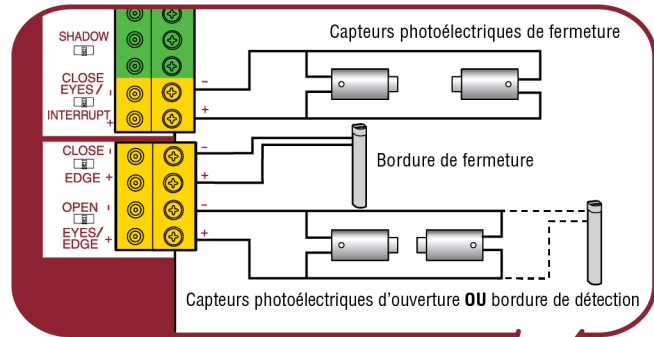
L'entrée CAPTEUR DE FERMETURE/INTERRUPTION concerne le dispositif de protection contre le piégeage à capteur photoélectrique en direction de fermeture. Lorsqu'une obstruction est détectée pendant la fermeture de la barrière, celle-ci s'ouvre complètement et réinitialise la minuterie de fermeture. Cette entrée sera ignorée pendant l'ouverture de la barrière.

CLOSE EDGE

(2 bornes) L'entrée BORDURE DE FERMETURE concerne la bordure de détection du dispositif de protection contre le piégeage en direction de fermeture. Lorsqu'une obstruction est détectée pendant la fermeture de la barrière, celle-ci inversera sa course pour s'ouvrir complètement, en désengageant la minuterie de fermeture. Cette entrée sera ignorée pendant l'ouverture de la barrière.

OPEN EYES/EDGE (CAPTEURS/BORDURE D'OUVERTURE)

(2 bornes) L'entrée CAPTEURS /BORDURE D'OUVERTURE concerne le capteur photoélectrique ou la bordure de détection du dispositif de protection contre le piégeage en direction d'ouverture de la barrière. Lorsqu'une obstruction est détectée pendant l'ouverture de la barrière, celle-ci inverse sa course pendant quatre (4) secondes, puis s'arrête. Cette entrée est ignorée pendant la fermeture de la barrière.



Carte d'extension (non fourni)

EYE ONLY et COM

Capteurs photoélectriques de direction d'ouverture ou de fermeture – la fonctionnalité est basée sur les réglages du commutateur (situé en regard des bornes)

Commutateur réglé sur CLOSE (fermeture) : la barrière inverse complètement sa course lorsqu'un obstacle est détecté

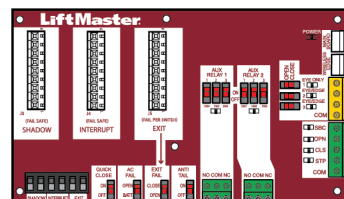
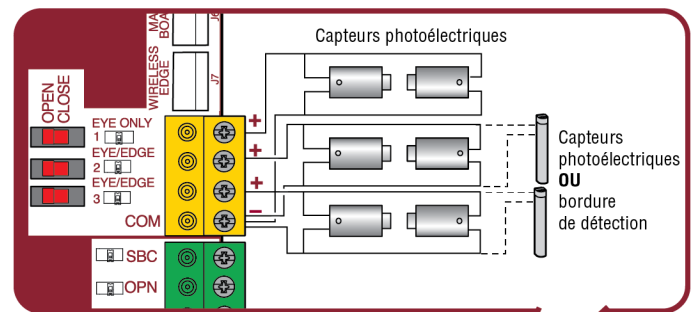
Commutateur réglé sur OPEN (ouverture) : la barrière inverse sa course pendant quatre (4) secondes lorsqu'un obstacle est détecté

EYE/EDGE et COM

Capteurs photoélectriques ou bordure de détection de direction d'ouverture ou de fermeture – la fonctionnalité est basée sur les réglages du commutateur (situé en regard des bornes)

Commutateur réglé sur CLOSE (fermeture) : la barrière inverse complètement sa course lorsqu'un obstacle est détecté

Commutateur réglé sur OPEN (ouverture) : la barrière inverse sa course pendant quatre (4) secondes lorsqu'un obstacle est détecté



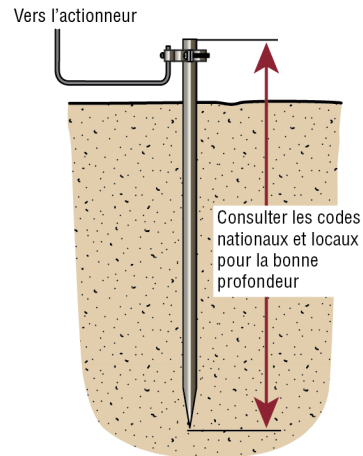
INSTALLATION

Étape 7 Tige de mise à la terre

Utiliser la bonne tige de mise à la terre pour votre région. Le fil de mise à la terre doit être un fil entier d'une seule pièce. Ne jamais épisser deux fils pour le fil de mise à la terre. Si le fil de mise à la terre est coupé trop court, brisé ou si son intégrité a été compromise, le remplacer par une seule longueur de fil.

1. Installer la tige de mise à la terre à 0,9 m (3 pi) de l'actionneur.
2. Acheminer le câblage de la tige de mise à la terre à l'actionneur.

REMARQUE : Si l'actionneur n'est pas mis à la terre correctement, la portée des télécommandes sera réduite et l'actionneur sera plus susceptible d'être endommagé par la foudre et les surtensions.



Étape 8 Câblage électrique

⚠️ ⚡ AVERTISSEMENT

Pour réduire le risque de BLESSURES GRAVES, voire MORTELLES :

- TOUTE intervention d'entretien sur l'actionneur ou dans une zone à proximité de l'actionneur NE DOIT être réalisée qu'après avoir déconnecté l'alimentation électrique (alimentation par courant alternatif, énergie solaire et batterie) et l'avoir verrouillée par l'interrupteur d'alimentation de l'actionneur. Après avoir achevé l'intervention d'entretien, la zone DOIT être dégagée et sécurisée; ce n'est qu'à ce moment que l'actionneur peut être remis en service.
- Déconnecter l'alimentation au niveau de la boîte à fusibles AVANT de poursuivre. L'actionneur DOIT ÊTRE correctement mis à la terre et connecté conformément aux réglementations du code de l'électricité local. **REMARQUE :** L'actionneur doit se trouver sur un circuit séparé avec des fusibles de capacité suffisante.
- TOUTES les connexions électriques DOIVENT être réalisées par un professionnel compétent.
- NE PAS installer de câblage ou tenter de faire fonctionner l'actionneur avant d'abord avoir consulté le schéma de câblage.
- TOUTS les câblages d'alimentation doivent se trouver sur un circuit spécialisé et bien protégé. L'emplacement du dispositif de déconnexion de l'alimentation doit être visible et clairement étiqueté.
- TOUT câblage d'alimentation et de commande DOIT être acheminé dans un conduit séparé.

L'actionneur peut être câblé à une alimentation de 120 V c. a. ou à un panneau solaire (non fourni). Observer les instructions en fonction de votre application. La batterie est chargée dans le circuit par le transformateur intégré. L'actionneur nécessite une batterie 7AH (fournie) ou une batterie 33AH. L'application 33AH nécessite le faisceau de câblage 33AH (modèle K94-37236).

En ce qui concerne les applications de barrière à deux vantaux, l'alimentation devra être connectée à chaque actionneur. Le câblage d'alimentation et de commande DOIT être acheminé dans des conduits distincts.

Tous les câbles de commande utilisés pour raccorder des dispositifs externes aux circuits de classe 2 de l'actionneur doivent être des câbles de puissance limitée (QPTZ), de type CL2, CL2P, CL2R ou CL2X ou d'autres câbles présentant des caractéristiques électriques, mécaniques et d'inflammabilité équivalentes ou supérieures.

APPLICATIONS SOLAIRES : En ce qui concerne les applications solaires, consulter la rubrique *Panneaux solaires* dans l'Annexe. Observer les instructions en fonction de votre application.

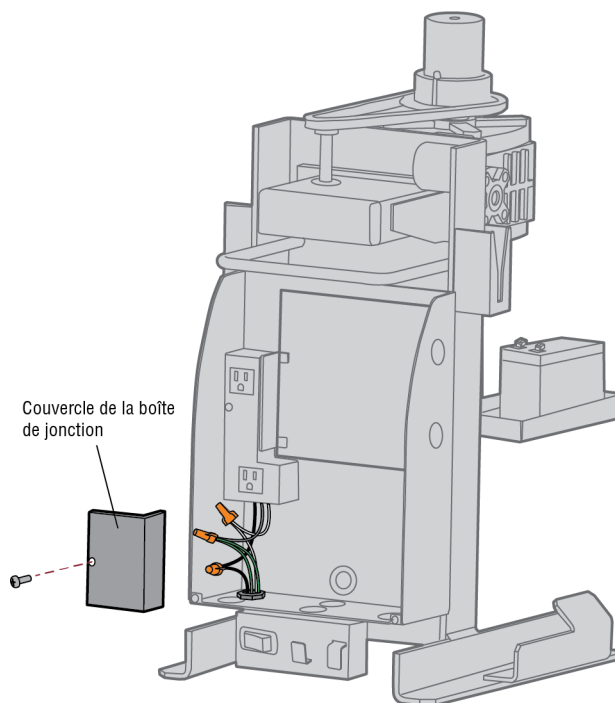
LONGUEUR MAXIMALE DU FIL		
AMERICAN WIRE GAUGE (AWG)	TRANSFORMATEUR DIRECT ENFICHABLE (120 V c. a.)	TRANSFORMATEUR EXTERNE ENFICHABLE (24 V c. a.)
18		46 m (150 pi)
16		76 m (250 pi)
14	351 m (1153 pi)	122 m (400 pi)
12	564 m (1850 pi)	183 m (600 pi)
10	899 m (2950 pi)	305 m (1,000 pi)

REMARQUE : Utiliser UNIQUEMENT des conducteurs en cuivre.

INSTALLATION

Câblage d'alimentation

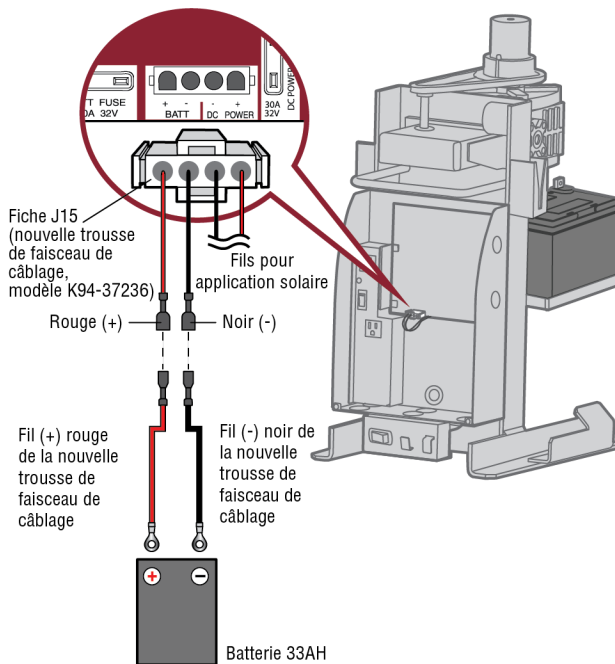
1. Couper l'alimentation c. a. au disjoncteur d'alimentation principale.
2. Acheminer les fils d'alimentation c. a. à l'actionneur.
3. Débrancher le transformateur.
4. Enlever le couvercle de la boîte de jonction.
5. Acheminer les câbles d'alimentation c. c. par l'orifice défonçable au bas du coffret de branchement.
6. Connecter le fil vert à la tige de mise à la terre et la masse c. a. avec un capuchon de connexion. **REMARQUE** : La tige de mise à la terre peut être mise à la terre au châssis.
7. Connecter le fil blanc au NEUTRE avec un capuchon de connexion.
8. Connecter le fil noir au fil CHARGÉ avec un capuchon de connexion.
9. Remettre en place le couvercle de la boîte de jonction. S'assurer que les fils ne sont pas pincés.
10. Brancher le transformateur.
11. Mettre l'actionneur sous tension c. a.



Batterie 33AH

Pour utiliser une batterie 33AH au lieu de la batterie 7AH, suivre les instructions ci-dessous. L'application 33AH nécessite le faisceau de câblage 33AH (modèle K94-37236).

1. Débrancher le transformateur.
2. Débrancher la fiche J15 étiquetée BATT sur la carte logique en pinçant la fiche pour l'extraire de la carte. Cela a pour effet de déconnecter l'alimentation c. a./c. C. à la carte logique. Jeter cette fiche J15 et le faisceau.
3. Connecter une extrémité du fil rouge (-) du nouveau nécessaire de faisceau de câblage 33AH au fil rouge de la nouvelle fiche J15, comme montré. Connecter l'autre extrémité du fil rouge (+) à la borne positive (+) de la batterie, comme montré.
4. Connecter une extrémité du fil noir (-) du nouveau nécessaire de faisceau de câblage 33AH au fil noir de la nouvelle fiche J15, comme montré. Connecter l'autre extrémité du fil noir (-) à la borne négative (-) de la batterie, comme montré.
5. Reconnecter la nouvelle fiche J15 à la carte logique. **REMARQUE** : Il est possible qu'une petite étincelle jaillisse en branchant la fiche J15 dans la carte.
6. Brancher le transformateur.



INSTALLATION

Étape 9 Configuration de barrière à deux vantaux

Il existe deux options pour la communication des barrières à deux vantaux : câblée ou sans fil. Observer les instructions en fonction de votre application. Ne pas utiliser simultanément une communication câblée et sans fil. La batterie des applications de barrière à deux vantaux câblée aura une autonomie plus longue que celle des applications sans fil.

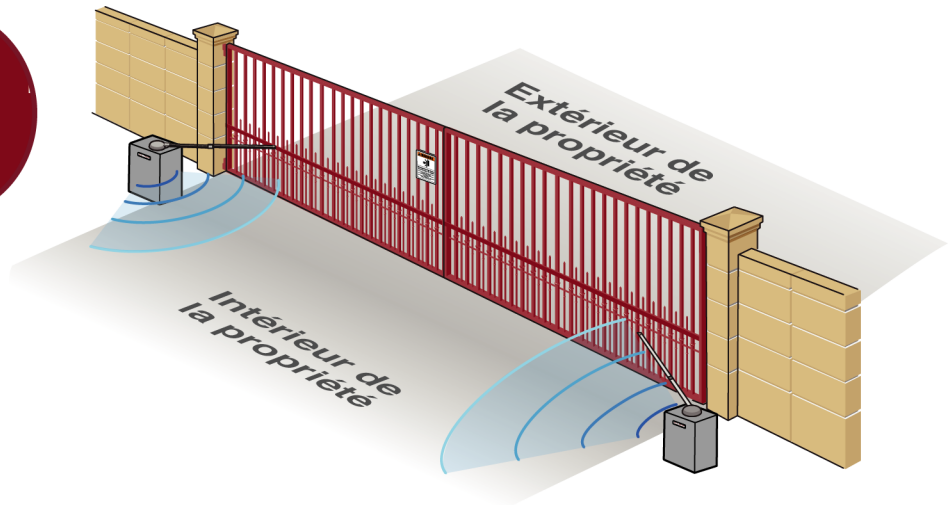
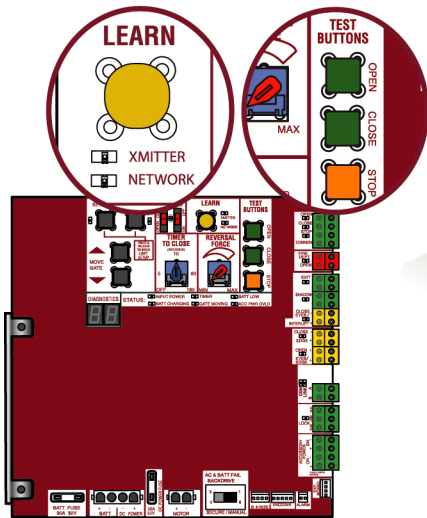
Configuration sans fil

Pour activer la fonction sans fil :

1. Choisir un actionneur qui sera l'actionneur primaire du réseau. Tous les accessoires sans fil devront être programmés à l'actionneur primaire.
REMARQUE : Il est recommandé de régler tous les accessoires et toutes les configurations de la carte sur l'actionneur primaire.
 2. Enfoncer et relâcher le bouton LEARN (apprentissage) sur l'actionneur primaire. La DEL verte XMITTER (émetteur) s'allume. **REMARQUE** : L'actionneur quittera le mode de programmation après 180 secondes.
 3. Enfoncer et relâcher le bouton LEARN (apprentissage) une fois de plus sur l'actionneur primaire. La DEL jaune NETWORK (réseau) s'allume.
 4. Enfoncer et relâcher le bouton d'essai d'ouverture (OPEN) pour choisir cet actionneur comme dispositif primaire du réseau.
 5. Enfoncer et relâcher le bouton LEARN (apprentissage) sur le deuxième actionneur. La DEL verte XMITTER (émetteur) s'allume.
 6. Enfoncer et relâcher le bouton LEARN (apprentissage) une fois de plus sur le deuxième actionneur. La DEL jaune NETWORK (réseau) s'allume.
 7. Enfoncer et relâcher le bouton d'essai de fermeture (FERMER) pour choisir cet actionneur comme dispositif secondaire du réseau.
- Les deux actionneurs émettront un bip et les DEL jaunes NETWORK (réseau) s'éteindront pour indiquer que la programmation est réussie.

Pour désactiver la fonction sans fil :

1. Enfoncer et relâcher le bouton LEARN (apprentissage) sur l'un des deux actionneurs. La DEL verte XMITTER (émetteur) s'allume.
2. Enfoncer et relâcher le bouton LEARN (apprentissage) une fois de plus sur le même actionneur. La DEL jaune NETWORK (réseau) s'allume.
3. Tenir le bouton d'apprentissage enfoncé pendant 5 secondes. La DEL jaune NETWORK (réseau) clignote (l'actionneur émet un bip), puis s'éteint pour indiquer que la désactivation a été réussie.
4. Répéter ces étapes pour l'autre actionneur.



INSTALLATION

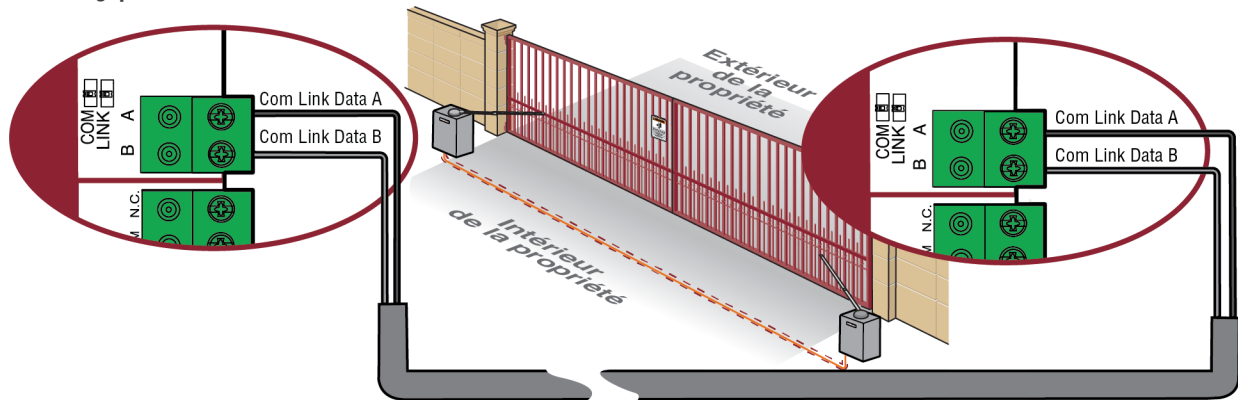
Configuration câblée

Avant de procéder au cavage d'une tranchée, contacter les compagnies de localisation de services publics souterrains. Se servir d'un conduit en PVC pour prévenir les dommages aux câbles.

1. Couper **TOUTE** alimentation à l'actionneur et débrancher la fiche J15 de la carte logique.
2. Creuser en travers de l'entrée pour enfouir le câble blindé à paire torsadée.
3. Raccorder les fils du câble blindé à paire torsadée aux bornes Com Link de la carte logique de l'actionneur de barrière primaire.
REMARQUE : Il est recommandé de régler tous les accessoires et toutes les configurations de la carte sur l'actionneur primaire.
4. Acheminer le câble blindé à paire torsadée à la carte logique de l'actionneur de barrière secondaire.
5. Raccorder les fils du câble blindé à paire torsadée aux bornes Com Link sur la carte logique secondaire (Com Link A à Com Link A et Com Link B à Com Link B). Mettre à la terre la connexion blindée du câble à la masse du châssis de l'un des actionneurs.
6. Remettre **TOUTE** alimentation à l'actionneur et brancher la fiche J15 dans la carte logique.

TYPE DE FIL DE BARRIÈRE A DEUX VANTAUX (CÂBLE BLINDÉ À PAIRE TORSADÉE)

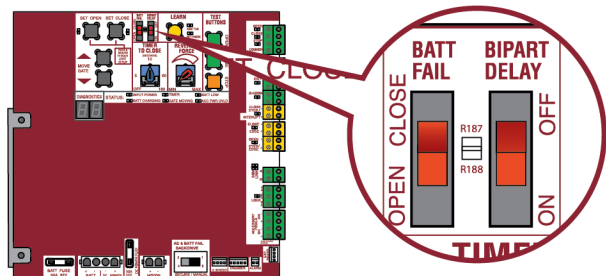
Calibre 22AWG jusqu'à 61 m (200 pi)	Calibre 18AWG – 61 à 305 m (200 à 1 000 pi)
Le fil doit avoir une tension nominale de 30 V au minimum.	



Minuterie d'ouverture-fermeture alternée/fermeture synchronisée

Le commutateur LOCK/BIPART DELAY (VERROUILLAGE/MINUTERIE D'OUVERTURE-FERMETURE ALTERNÉE) est utilisé dans les applications de barrière à deux vantaux et a deux fonctions :

- **OUVERTURE-FERMETURE ALTERNÉE**
APPLICATIONS DE BARRIÈRE PIVOTANTE : La MINUTERIE D'OUVERTURE-FERMETURE ALTERNÉE est utilisée dans les applications dans lesquelles une serrure électromagnétique, un verrou à solénoïde ou un porte-à-faux décoratif exigerait la fermeture d'un vantail avant l'autre. L'actionneur dont le commutateur de MINUTERIE D'OUVERTURE-FERMETURE ALTERNÉE est en fonction, retardera l'ouverture de la barrière à partir de la limite de fermeture et sera le premier à fermer la barrière à partir de la limite d'ouverture.
APPLICATIONS DE BARRIÈRE COULISSANTE : Sans objet, réglé sur hors fonction (OFF)
- **FERMETURE SYNCHRONISÉE**
La MINUTERIE D'OUVERTURE-FERMETURE ALTERNÉE est également utilisée dans les applications où une barrière se déplace sur une plus grande distance que l'autre. Afin de synchroniser la fermeture des barrières, régler le commutateur de VERROUILLAGE/MINUTERIE D'OUVERTURE-FERMETURE ALTERNÉE à ON (en fonction) pour les deux actionneurs.



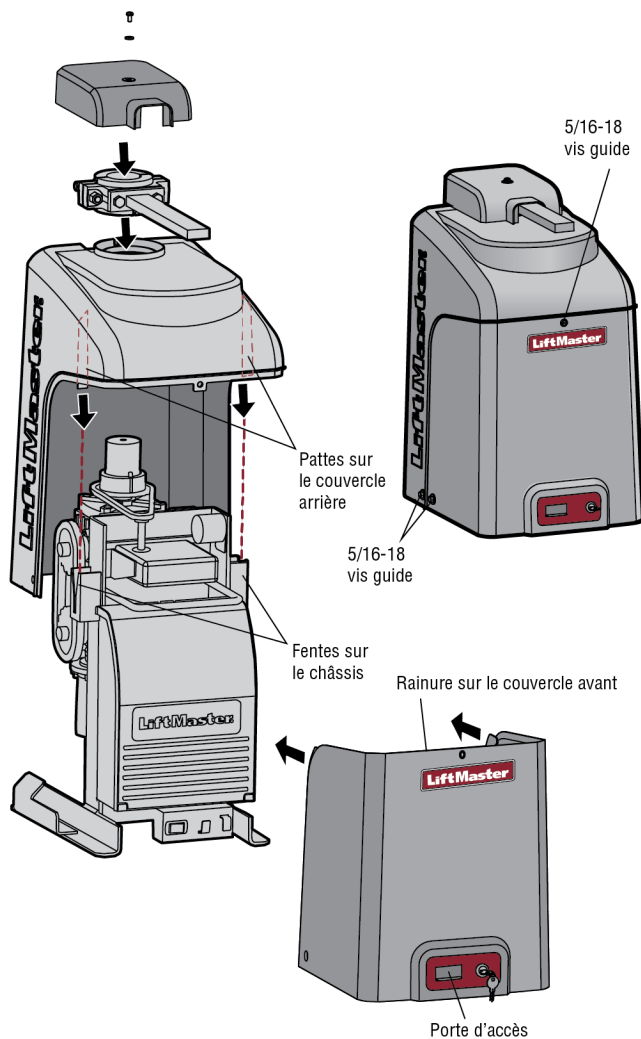
INSTALLATION

Étape 10 Installation du couvercle

Avant d'installer le couvercle, suivre les instructions dans la rubrique Réglage pour régler les limites de course et la résistance.

Le couvercle de l'actionneur se compose de deux pièces : un couvercle avant et un couvercle arrière. Le couvercle avant peut facilement être enlevé pour accéder au coffret électrique. Pour accéder au commutateur de réinitialisation, glisser la porte d'accès vers le haut. Le couvercle avant et la porte d'accès peuvent être verrouillés avec la clé.

1. Enlever le bras de l'opérateur de l'arbre de sortie en relâchant la poignée.
2. Aligner les pattes du couvercle arrière sur les fentes du châssis et mettre le couvercle sur l'actionneur.
3. Fixer les deux côtés du couvercle arrière au châssis avec les vis guide 5/16-8 fournies.
4. Rattacher le bras de l'actionneur à l'arbre de sortie (en s'assurant que la goupille s'insère bien dans la fente) et fixer en poussant la poignée vers le bas.
5. Placer le couvercle du bras de l'actionneur par-dessus ce dernier et fixer.
6. Aligner le couvercle avant sur le couvercle arrière en vérifiant que les rainures sont bien alignées.
7. Fixer le couvercle avant au châssis avec les deux vis guide 5/16-18 fournies.
8. Fixer le couvercle avant au couvercle arrière à la vis guide 5/16-18.

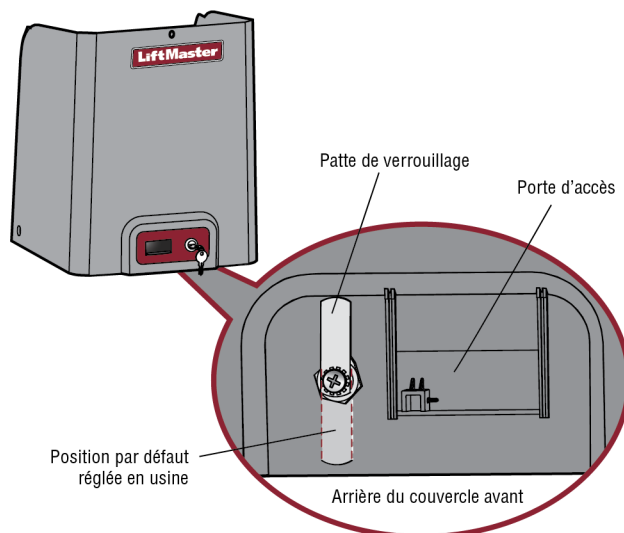


Verrouillage de la porte d'accès

La porte d'accès du commutateur de réinitialisation est laissée déverrouillée par défaut en usine. Pour verrouiller la porte d'accès, suivre ces étapes :

1. Repérer la patte de verrouillage à l'arrière du couvercle avant et enlever la vis retenant la patte au couvercle.
2. Tourner la patte de 180 degrés, puis la fixer avec la vis. La porte d'accès peut désormais être verrouillée.

L'installation de base est terminée.



RÉGLAGES

Réglage de fin de course et de résistance

⚠ AVERTISSEMENT

Pour réduire le risque de BLESSURES GRAVES, voire MORTELLES :

- Sans un système d'inversion de sécurité bien installé, des personnes (plus particulièrement les jeunes enfants) pourraient être GRIÈVEMENT BLESSÉES ou TUÉES par une barrière en mouvement.
- Une trop grande résistance exercée sur la barrière gênera le bon fonctionnement du système d'inversion de sécurité.
- Ne JAMAIS augmenter la résistance au-delà du niveau nécessaire à la fermeture de la barrière.
- Ne JAMAIS utiliser les réglages de résistance pour compenser une barrière qui se grippe ou qui colle.
- Après avoir réglé une commande (résistance ou limites de course), il peut être nécessaire de régler l'autre commande.
- Après avoir effectué QUELQUE réglage que ce soit, on DOIT faire l'essai du système d'inversion de sécurité. La barrière DOIT inverser sa course au contact d'un objet.

Introduction

Votre actionneur a été conçu avec des commandes électroniques qui facilitent les réglages de fin de course et de la résistance. Les réglages vous permettent de programmer le point d'arrêt de fermeture ou d'ouverture de la barrière. Les commandes électroniques détectent la force requise pour l'ouverture et la fermeture de la barrière. La résistance est réglée automatiquement lors de la programmation des limites, mais elle doit être réglée avec plus de précision à l'aide du cadran de RÉSISTANCE D'INVERSION sur la carte logique (se reporter à la rubrique *Réglage de précision de la résistance*) pour compenser les conditions environnementales. Les DEL de configuration des limites (situées en regard des boutons SET OPEN et SET CLOSE) indiquent le statut des limites. Consulter le tableau à droite.

Les limites peuvent être réglées à l'aide de la carte logique (ci-dessous) ou d'une télécommande (se reporter à *Configuration des limites à l'aide d'une télécommande* dans l'Annexe). Le réglage des limites à l'aide d'une télécommande exige une télécommande à trois boutons programmée sur OUVRIRE, FERMER et ARRÊTER.

REMARQUE : Les boutons de TEST sur la carte logique ne fonctionneront pas avant que les limites aient été configurées et que les dispositifs de protection contre le piégeage exigés aient été installés.

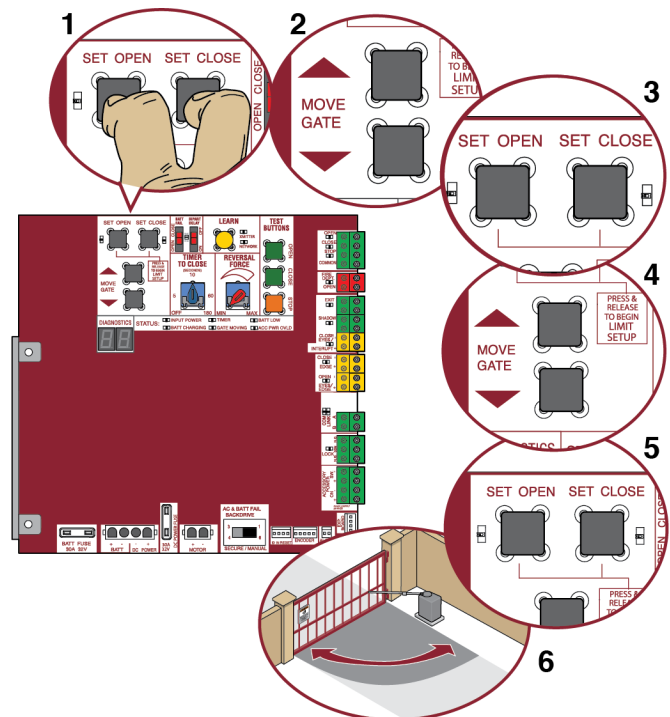
Réglage initial des limites et de la résistance

En ce qui concerne les applications de barrière à deux vantaux, les limites devront être réglées pour chaque actionneur. La barrière DOIT être fixée à l'actionneur avant de procéder au réglage des limites et de la résistance.

1. Enfoncer et relâcher simultanément les boutons SET OPEN (réglage d'ouverture) et SET CLOSE (réglage de fermeture) pour passer en mode de réglage des limites.
2. Enfoncer et relâcher les boutons MOVE GATE (activer le mouvement de la barrière) pour déplacer la barrière à la position de fin de course d'ouverture ou de fermeture.
3. Enfoncer et relâcher le bouton SET CLOSE (réglage de fermeture) ou SET OPEN (réglage d'ouverture) en fonction de la limite à régler.
4. Enfoncer et relâcher l'un des boutons MOVE GATE pour faire bouger la barrière à l'autre position de fin de course.
5. Enfoncer et relâcher le bouton SET CLOSE (réglage de fermeture) ou SET OPEN (réglage d'ouverture) en fonction de la limite à régler.
6. Ouvrir et fermer la barrière. Ceci a pour effet de régler automatiquement la résistance.

Lorsque les limites sont réglées correctement, l'actionneur quittera automatiquement le mode de réglage des limites.

DELS DE RÉGLAGE DES LIMITES			
DEL DE RÉGLAGE D'OUVERTURE	DEL DE RÉGLAGE DE FERMETURE	MODE DE L'ACTIONNEUR	EXPLICATION
OFF (ARRÊT)	OFF (ARRÊT)	MODE NORMAL	Les limites sont réglées.
CLIGNOTANTE	CLIGNOTANTE	MODE DE RÉGLAGE DES LIMITES	Les limites ne sont pas réglées.
CLIGNOTANTE	ON (MARCHE)	MODE DE RÉGLAGE DES LIMITES	La limite d'ouverture n'est pas réglée.
ON (MARCHE)	CLIGNOTANTE	MODE DE RÉGLAGE DES LIMITES	La limite de fermeture n'est pas réglée.
ON (MARCHE)	ON (MARCHE)	MODE DE RÉGLAGE DES LIMITES	Les limites sont réglées.



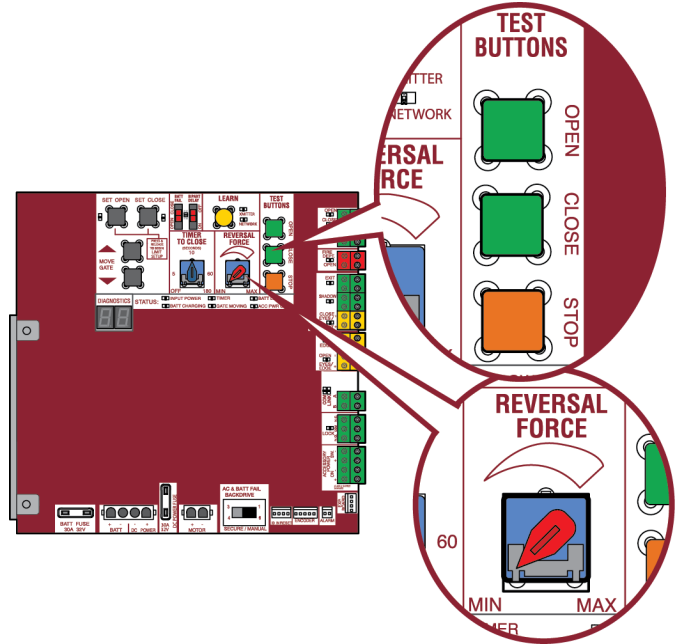
RÉGLAGES

Réglage de précision de la résistance

Lorsque les limites de fin de course ont été réglées, le CADRAN DE RÉSISTANCE D'INVERSION sur la carte logique sert au réglage de précision de la résistance dans les cas où le vent ou des conditions météorologiques pourraient affecter la course de la barrière. Le CADRAN DE RÉSISTANCE D'INVERSION est réglé à une résistance minimale en usine.

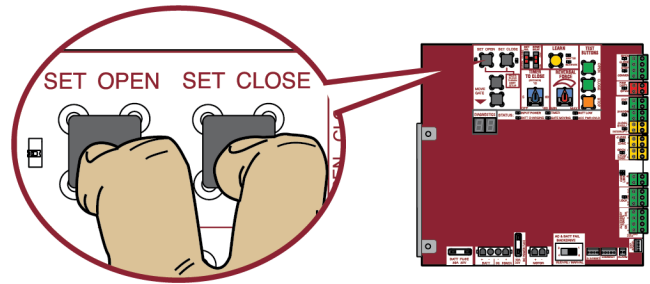
En fonction de la longueur et du poids de la barrière, il peut être nécessaire de faire des réglages de la résistance supplémentaires. Le réglage de la résistance doit être suffisamment élevé pour que la barrière n'inverse pas sa course et ne cause pas d'interruptions fortuites, mais suffisamment faible pour empêcher de graves blessures à une personne. Le réglage de la résistance est le même dans les deux directions d'ouverture et de fermeture de la barrière.

1. Ouvrir et fermer la barrière à l'aide des BOUTONS DE TEST.
2. Si la barrière s'arrête ou inverse sa course avant d'atteindre la position d'ouverture ou de fermeture complète, augmenter la résistance en tournant légèrement la commande de résistance dans le sens des aiguilles d'une montre.
3. Effectuer le « Test d'obstruction » après chaque réglage de la résistance (voir ci-dessous).



Réglage des limites

Après avoir réglé les deux limites de course et lorsque l'actionneur est prêt à fonctionner, il est possible de régler une limite indépendamment de l'autre en suivant les étapes 1 à 3 de la rubrique Réglage initial des limites de fin de course et de la résistance.

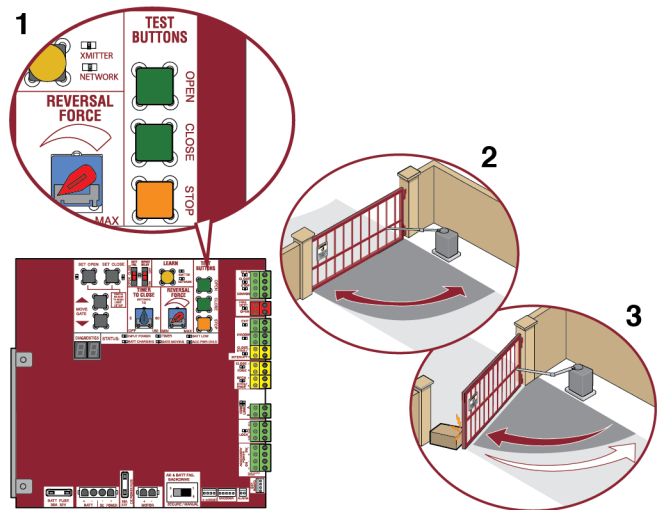


Test d'obstruction

L'actionneur est équipé d'un dispositif inhérent de détection d'obstacle (intégré à l'actionneur). Si la barrière rencontre un obstacle dans sa course, l'actionneur inversera automatiquement la direction de sa course, puis s'arrêtera. La méthode suivante mettra à l'essai UNIQUEMENT le dispositif inhérent (intégré à l'actionneur) de détection d'obstacle :

1. Ouvrir et fermer la barrière avec les boutons de TEST, en s'assurant que la barrière s'arrête aux bonnes positions de fin de course d'ouverture et de fermeture.
2. Placer un objet solide entre la barrière ouverte et une structure rigide. S'assurer que tous les dispositifs externes de protection contre le piégeage ne s'activeront PAS au contact de l'objet.
3. Actionner la barrière en direction de fermeture. La barrière devrait s'arrêter et inverser sa course au contact de l'objet. Si la barrière n'inverse pas sa course au contact de l'objet, réduire le réglage de la résistance en tournant légèrement la commande dans le sens contraire des aiguilles d'une montre. La barrière doit avoir une résistance suffisante pour atteindre les limites de course d'ouverture et de fermeture, mais elle DOIT pouvoir inverser sa course au contact d'un objet.
4. Répéter le test pour la direction d'ouverture de la barrière.

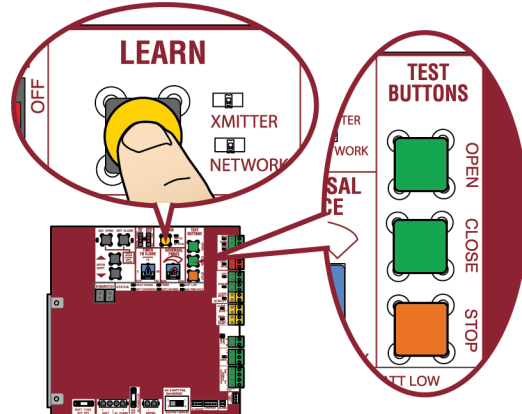
Tester l'actionneur après avoir fait des réglages supplémentaires.



PROGRAMMATION

Télécommandes (non fournies)

Au total, 50 télécommandes Security+ 2.0® ou claviers KPW250 et deux dispositifs d'entrée sans clé (un NIP pour chaque dispositif) peuvent être programmés à l'actionneur. Lors de la programmation d'un troisième dispositif d'entrée sans clé à l'actionneur, le premier dispositif doit être effacé pour permettre au troisième d'être programmé. Lorsque la mémoire de l'actionneur est pleine, ce dernier quittera le mode de programmation et la télécommande ne sera pas programmée. La mémoire devra être effacée avant de pouvoir programmer d'autres télécommandes. **REMARQUE :** Dans le cas de l'installation d'un 86LM pour allonger la portée des télécommandes, NE PAS redresser l'antenne.



La télécommande peut être programmée de trois façons selon le fonctionnement que vous souhaitez en tirer. Choisir une option de programmation :

OPTION	DESCRIPTION	ÉTAPES DE PROGRAMMATION
Un seul bouton pour l'ouverture uniquement	Programmer un seul bouton sur la télécommande pour l'ouverture de la barrière uniquement. La minuterie de fermeture peut être réglée pour fermer la barrière.	<ol style="list-style-type: none"> 1. Enfoncer et relâcher le bouton LEARN (l'actionneur émettra un bip et la DEL verte XMITTER s'allumera). REMARQUE : L'actionneur quittera le mode de programmation après 30 secondes. 2. Appuyer sur le bouton OPEN (ouverture). 3. Enfoncer le bouton de télécommande que l'on souhaite programmer.
Un seul bouton pour OUVRIER, FERMER ou ARRÊTER la barrière.	Programmer un bouton sur la télécommande pour ouvrir, fermer et arrêter la course de la barrière.	<ol style="list-style-type: none"> 1. Enfoncer et relâcher le bouton LEARN (l'actionneur émettra un bip et la DEL verte XMITTER s'allumera). REMARQUE : L'actionneur quittera le mode de programmation après 30 secondes. 2. Enfoncer le bouton de télécommande que l'on souhaite programmer.
Trois boutons distincts pour OUVRIER, FERMER ou ARRÊTER la barrière.	Programmer chaque bouton de la télécommande pour ouvrir, fermer et arrêter la course de la barrière.	<ol style="list-style-type: none"> 1. Enfoncer et relâcher le bouton LEARN (l'actionneur émettra un bip et la DEL verte XMITTER s'allumera). REMARQUE : L'actionneur quittera le mode de programmation après 30 secondes. 2. Enfoncer le bouton OPEN, CLOSE ou STOP selon la fonction désirée. 3. Enfoncer le bouton de télécommande que l'on souhaite programmer.

L'actionneur quittera automatiquement le mode d'apprentissage (l'actionneur émettra un bip et la DEL verte XMITTER s'éteindra) si la programmation a été réussie. Pour programmer des télécommandes Security+ 2.0® supplémentaires ou d'autres boutons de télécommande, répéter les étapes de programmation ci-dessus.

AVERTISSEMENT : Cet appareil est conforme aux dispositions de la partie 15 du règlement de la FCC et de l'exemption de licence des appareils radio d'Innovation, Sciences et Développement économique Canada. L'utilisation est assujettie aux deux conditions suivantes : (1) ce dispositif ne peut causer de brouillage nuisible, et (2) ce dispositif doit accepter tout brouillage reçu, y compris tout brouillage pouvant causer un fonctionnement indésirable.

Tout changement ou modification non expressément approuvés par la partie responsable de la conformité pourrait annuler l'autorité de l'utilisateur d'utiliser l'équipement. Cet appareil doit être installé de manière à laisser une distance d'au moins 20 cm (8 po) entre celui-ci et l'utilisateur ou toute personne.

Cet appareil a été testé et déclaré conforme aux limites d'un dispositif numérique de Classe B, conformément à la partie 15 du règlement de la FCC et de la norme NMB d'Innovation, Sciences et Développement économique Canada. Ces limites ont pour but de fournir une protection raisonnable contre le brouillage nuisible dans une installation résidentielle. Cet équipement génère, utilise et peut émettre des fréquences radio et, s'il n'est pas installé et utilisé conformément aux instructions, peut causer un brouillage nuisible aux communications radio. Cependant, rien ne garantit l'absence de brouillage dans une installation particulière. Si cet équipement cause un brouillage nuisible à la réception radio ou télévisée, ce qui peut être déterminé en éteignant et en rallumant l'équipement, l'utilisateur est invité à tenter de corriger le brouillage en prenant l'une des mesures suivantes :

- Réorienter ou relocaliser l'antenne de réception.
- Augmenter la distance entre l'équipement et le récepteur.
- Connecter l'équipement dans une prise de courant sur un circuit différent de celui auquel le récepteur est branché.
- Pour obtenir de l'aide, consulter le détaillant ou un technicien radio chevronné.

Passerelle internet LiftMaster (non fournie)

Pour programmer l'actionneur à la passerelle internet LiftMaster :

Programmation à l'aide du bouton d'apprentissage sur la carte logique de l'actionneur

1. Connecter le câble Ethernet à la passerelle internet LiftMaster et au routeur.
2. Connecter l'alimentation à la passerelle internet LiftMaster.
3. Créer un compte en ligne en allant sur www.myliftmaster.com.
4. Enregistrer la passerelle internet LiftMaster.
5. Se servir d'un ordinateur ayant accès à l'internet ou d'un téléphone intelligent pour ajouter des dispositifs. La passerelle internet LiftMaster restera en mode d'apprentissage pendant trois minutes.
6. Appuyer deux fois sur le bouton d'apprentissage de l'actionneur primaire (ce dernier émettra un bip au moment de passer en mode d'apprentissage). La passerelle internet LiftMaster se jumellera à l'actionneur si celui-ci se trouve à une portée adéquate et l'actionneur émettra un bip si la programmation a été réussie.

Programmation à l'aide du bouton de réinitialisation sur l'actionneur

1. Connecter le câble Ethernet à la passerelle internet LiftMaster et au routeur.
2. Connecter l'alimentation à la passerelle internet LiftMaster.
3. Créer un compte en ligne en allant sur www.myliftmaster.com.
4. Enregistrer la passerelle internet LiftMaster.
5. Se servir d'un ordinateur ayant accès à l'internet ou d'un téléphone intelligent pour ajouter des dispositifs. La passerelle internet LiftMaster restera en mode d'apprentissage pendant trois minutes.
6. S'assurer que la barrière est fermée.
7. Donner une commande d'OUVERTURE à l'actionneur.
8. Dans les 30 secondes qui suivent, lorsque la barrière a atteint sa limite de course d'ouverture, enfoncer et relâcher le bouton de réinitialisation trois fois (sur la barrière primaire) pour faire passer l'actionneur primaire en mode d'apprentissage à large bande (l'actionneur émettra un bip lorsqu'il passe en mode d'apprentissage). La passerelle internet LiftMaster se jumellera à l'actionneur si celui-ci se trouve à une portée adéquate et l'actionneur émettra un bip si la programmation a été réussie.

L'état, tel qu'il sera indiqué par l'application de la passerelle internet LiftMaster sera « ouvert » ou « fermé ». L'actionneur de barrière peut être commandé par l'application de la passerelle internet LiftMaster.

Effacement de tous les codes

1. Enfoncer et relâcher le bouton LEARN (l'actionneur émettra un bip et la DEL verte XMITTER s'allumera).
2. Enfoncer et tenir de nouveau le bouton LEARN jusqu'à ce que la DEL verte XMITTER se mette à clignoter, puis relâcher le bouton (pendant environ 6 secondes). Tous les codes de la télécommande sont maintenant effacés.

Effacement des limites

1. Pour effacer les limites de fin de course, enfoncer et tenir simultanément les boutons SET OPEN et SET CLOSE (5 secondes) jusqu'à ce que les DEL SET OPEN et SET CLOSE clignotent rapidement et que l'actionneur émette un bip.
2. Relâcher les boutons et les DEL SET OPEN et SET CLOSE se mettront à clignoter lentement, indiquant que les limites de course devront être réglées.

Annulation à pression constante

La fonction d'annulation sur pression constante est prévue pour être utilisée avec les claviers KPW250 (non fournis). Les claviers sans fil commerciaux KPW5/KPW250 sont des claviers de sécurité et ne peuvent être programmés qu'à UN SEUL actionneur de barrière (voir le manuel KPW5/KPW250 pour des instructions de programmation complètes).

La fonction d'annulation sur pression constante sert à contrecarrer temporairement une anomalie du système de protection contre le piégeage afin de faire fonctionner l'actionneur jusqu'à ce que le dispositif externe de protection contre le piégeage soit réaligné ou réparé. Utiliser uniquement cette fonction lorsque la barrière est en visibilité directe et qu'il n'existe aucun obstacle à la course de celle-ci. Les dispositifs externes de protection contre le piégeage comprennent des capteurs photoélectriques surveillés LiftMaster et des bordures de détection surveillées câblées et sans fil LiftMaster. Faire réparer ou remplacer ces dispositifs sans tarder s'ils ne fonctionnent pas correctement.

Pour utiliser la fonction d'annulation sur pression constante :

1. Saisir un NIP valide à quatre chiffres.
2. Tenir enfoncée la touche # pendant cinq secondes pour entrer dans la fonction d'annulation sur pression constante. Continuer de tenir le carré (#) pour garder l'actionneur en mouvement. Une tonalité continue sonnera jusqu'à ce que la limite de course soit atteinte et/ou que le carré (#) soit relâché.
3. L'actionneur s'arrêtera lorsqu'il aura atteint la limite de fin de course ou que l'utilisateur aura relâché le carré (#).

Fonction de barrière tenue en position ouverte

La fonction de barrière tenue en position ouverte désactivera la minuterie et maintiendra la barrière à sa limite d'ouverture. Cette fonction peut être activée par le bouton de réinitialisation comme décrit à page 26 ou par les claviers KPW5 et KPW250 (non fournis).

Pour utiliser la fonction de barrière tenue en position ouverte :

1. Saisir un NIP valide à quatre chiffres lorsque la barrière atteint sa limite d'ouverture et que la minuterie fonctionne.
2. L'actionneur émettra un pépiement pour indiquer que la minuterie a été annulée.

Pour relancer le mouvement de la barrière :

1. Entrer de nouveau le NIP à quatre chiffres.
2. Activer une entrée prioritaire ou une télécommande programmée

Retrait et effacement des dispositifs surveillés de protection contre le piégeage

1. Enlever les fils du dispositif de protection contre le piégeage du bornier.
2. Enfoncer et relâcher simultanément les boutons SET OPEN et SET CLOSE. Les DEL SET OPEN et SET CLOSE s'allumeront (en entrant en mode de réglage des limites).
3. Enfoncer et relâcher une fois de plus simultanément les boutons SET OPEN et SET CLOSE pour éteindre les DEL SET OPEN et SET CLOSE (quittant ainsi le mode de réglage des limites).

FONCTIONNEMENT

Présentation de la carte logique

Bouton SET OPEN (réglage de limite d'ouverture) : Le bouton SET OPEN règle la limite de course d'ouverture. Consulter *Réglage des limites*.

2 Bouton SET CLOSE (réglage de limite de fermeture) : Le bouton SET CLOSE règle la limite de course de fermeture. Consulter *Réglage des limites*.

3 Boutons MOVE GATE (mouvement de la barrière) : Les boutons MOVE GATE ouvriront ou fermeront la barrière lorsque l'actionneur est mode de réglage des limites de course. Consulter Réglage des limites.

4 BATT FAIL (panne de batterie) :

- Lorsque l'alimentation en c. a. est interrompue et que la tension des batteries est très faible, la barrière s'enclenche à une certaine limite jusqu'à ce que l'alimentation en c. a. soit restaurée ou que la tension des batteries ait augmenté.
- Le commutateur de sélection d'option réglé sur OPEN force l'ouverture automatique de la barrière, puis s'enclenche à la limite de course d'ouverture jusqu'à ce que l'alimentation en c. a. soit restaurée ou que la tension des batteries ait augmenté.
- Le commutateur d'option réglé sur CLOSE force la barrière à s'enclencher à la limite de course de fermeture ou à la prochaine commande de fermeture jusqu'à ce que l'alimentation c. a. soit restaurée ou que la tension des batteries ait augmenté.
- Une pression constante exercée sur une entrée de commande prioritaire écrase le paramètre pour ouvrir ou fermer la barrière.
- Une batterie de très faible charge a une tension de moins de 11,5 V.

5 Commutateur BIPART DELAY (minuterie d'ouverture-fermeture alternée) : Le commutateur de MINUTERIE D'OUVERTURE-FERMETURE ALTERNÉE est utilisé uniquement sur les barrières à deux vantaux. Voir la section Verrouillage/minuterie d'ouverture-fermeture alternée.

6 Bouton LEARN (apprentissage) : Le bouton LEARN sert à la programmation des télécommandes et du réseau.

7 Cadran TIMER-TO-CLOSE (Minuterie de fermeture) : Le cadran de minuterie de fermeture (TTC) peut être réglé afin de fermer automatiquement la barrière après une période de temps déterminée. La minuterie de fermeture est réglée en usine à « OFF ». Si le cadran de la minuterie est réglé sur OFF, la barrière restera ouverte jusqu'à ce que l'actionneur reçoive une autre commande. Tourner le cadran de minuterie de fermeture au réglage désiré. La plage est de 0 à 180 secondes, 0 correspondant au réglage hors fonction. **REMARQUE** : Toute commande radio, commande à un seul bouton, ou commande de fermeture sur la carte logique, donnée avant l'échéance de la minuterie aura pour effet de fermer la barrière. La minuterie est réinitialisée par les signaux des commandes d'ouverture, des boucles, des bordures de détection de fermeture, et des capteurs photoélectriques de fermeture (IR).

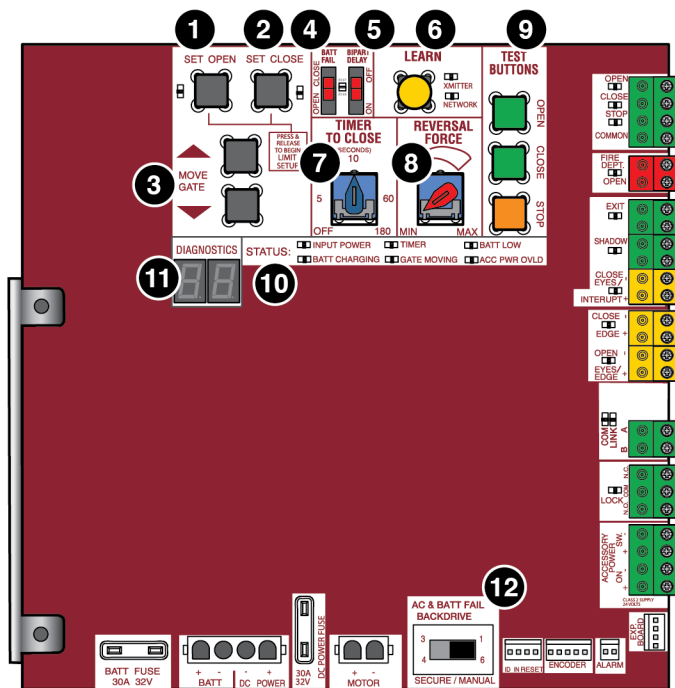
8 Cadran REVERSAL FORCE (résistance d'inversion) : Le cadran de résistance d'inversion permet de régler la résistance. Voir la rubrique *Réglage de la résistance*.

9 Boutons TEST : Les boutons d'essai font fonctionner la barrière (ouverture, arrêt et fermeture).

10 DEL d'état : Les DEL indiquent l'état de l'actionneur. Voir le tableau des diodes d'état dans la rubrique Dépannage.

11 Affichage de DIAGNOSTIC : L'affichage de diagnostic indiquera le type d'actionneur, la version du matériel et les codes de défaut. L'écran affichera « SG » suivi de « 12 », indiquant que l'actionneur est de type RSW12UL. La version du matériel s'affichera après le type d'actionneur, par exemple « 1.2 ».

12 Commutateur de MARCHE ARRIÈRE : Réglé sur MANUAL (manuel), il permet de pousser la barrière manuellement en position d'ouverture ou de fermeture en cas de panne d'alimentation c. a. ou panne d'alimentation par batterie. Réglé sur SECURE (sécurisé), il rend la barrière plus difficile à pousser en position d'ouverture ou de fermeture en cas de panne d'alimentation c. a. ou panne d'alimentation par batterie.



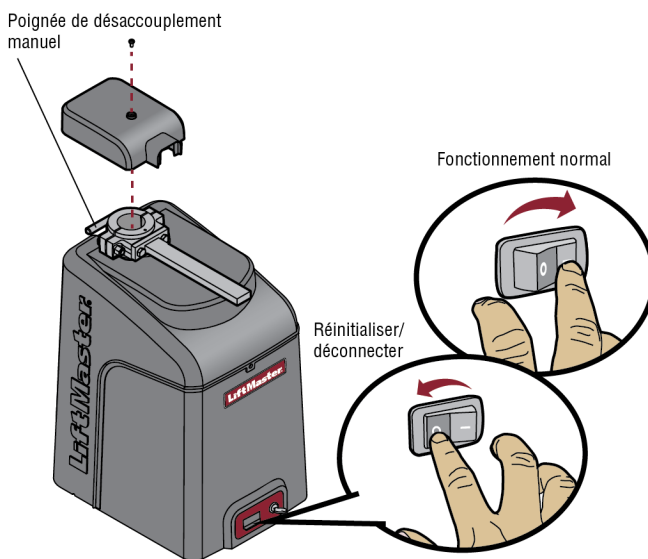
FONCTIONNEMENT

Désengagement manuel

Appuyer sur le commutateur de réinitialisation pour RÉINITIALISER/DÉCONNECTER. Déverrouiller la poignée sur le bras de l'actionneur pour permettre d'ouvrir ou de fermer la barrière manuellement. Sur une application de barrière à deux vantaux, la poignée doit être déverrouillée sur les deux actionneurs. Pour reprendre une fonction normale, serrer la poignée en la poussant vers le bas.

Commutateur de réinitialisation

Le commutateur de réinitialisation est situé à l'avant de l'actionneur et a plusieurs fonctions. Le basculement du commutateur de réinitialisation arrêtera une barrière en mouvement pendant un cycle d'ouverture/fermeture normal, comme le fait un bouton d'arrêt. L'actionneur n'a pas besoin d'être réinitialisé après une telle manipulation. Le commutateur de réinitialisation désactivera la barrière dans sa position actuelle et mettra sous tension la serrure à solénoïde pendant deux minutes, puis désactivera la serrure électromagnétique pendant deux minutes.



Alarme de l'actionneur

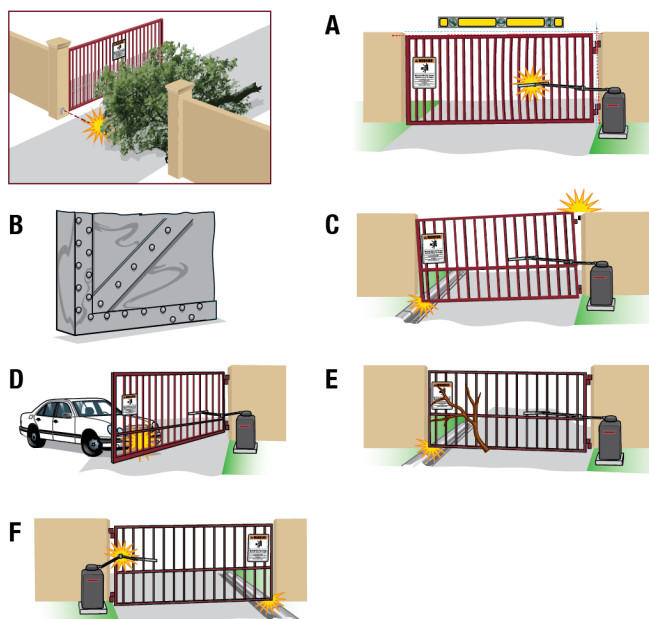
Si un capteur de contact détecte un obstacle deux fois consécutives, l'alarme retentira (jusqu'à 5 minutes) et l'actionneur devra être réinitialisé.

Lorsque la résistance inhérente de l'actionneur (régime/capteur de courant) détecte l'obstacle (deux fois consécutives), l'alarme retentira (jusqu'à 5 minutes) et l'actionneur devra être réinitialisé.

- A. Le bras de l'actionneur ou de la barrière est mal installé.
- B. La barrière ne répond pas aux spécifications.
- C. Les charnières de la barrière sont trop serrées ou brisées et la barrière ne peut se déplacer librement.
- D. La barrière bouge et un véhicule pousse la barrière.
- E. Un objet étranger se trouve sur le cadre de la barrière pendant qu'elle est en mouvement.
- F. La barrière heurte l'entrée ou le chasse-roue et reste bloquée ou pliée dans une position inusitée.

Enlever tout obstacle. Enfoncer le bouton de réinitialisation pour éteindre l'alarme et réinitialiser l'actionneur. L'actionneur reprendra ses fonctions normales après avoir été réinitialisé.

L'alarme de l'actionneur émettra trois fois un bip et une commande si la batterie est faible.



Télécommande

Fonctionnalité de commande à un seul bouton

Après avoir programmé la télécommande, l'actionneur fonctionnera comme suit :

Lorsque la barrière est en position fermée, l'activation de la télécommande provoquera l'ouverture de la barrière. Pendant le cycle d'ouverture, une autre activation de la télécommande aura pour effet d'arrêter la barrière et la prochaine activation de la télécommande entraînera la fermeture de la barrière.

Lorsque la barrière est en position ouverte, l'activation de la télécommande provoquera la fermeture de la barrière. Si la télécommande a été activée pendant la fermeture de la barrière, celle-ci s'arrêtera et la prochaine activation de la télécommande entraînera l'ouverture de la barrière.

CÂBLAGE DES ACCESSOIRES

Tous les câbles de commande utilisés pour raccorder des dispositifs externes aux circuits de classe 2 de l'actionneur doivent être des câbles de puissance limitée (QPTZ), de type CL2, CL2P, CL2R ou CL2X ou d'autres câbles présentant des caractéristiques électriques, mécaniques et d'inflammabilité équivalentes ou supérieures.

Dispositifs de commande externes

EXIT (SORTIE) (2 bornes)

Cette entrée est une commande d'ouverture provisoire (le commutateur maintenu n'écrase pas les fonctions de sécurité externe et ne rétablit pas la condition d'alarme). Utilisé pour la sonde de sortie, l'entrée du téléphone, la boucle de détection de sortie externe ou tout dispositif qui commanderait l'ouverture de la barrière.

- Ouvre une barrière fermée et maintient ouverte une barrière ouverte, si maintenu, met en pause la minuterie de fermeture à la limite de course d'ouverture.

SHADOW (PASSAGE) (2 bornes)

Cette entrée est utilisée pour la boucle de détection de passage extérieure lorsque la boucle est positionnée sous le rayon d'ouverture ou de fermeture de la barrière.

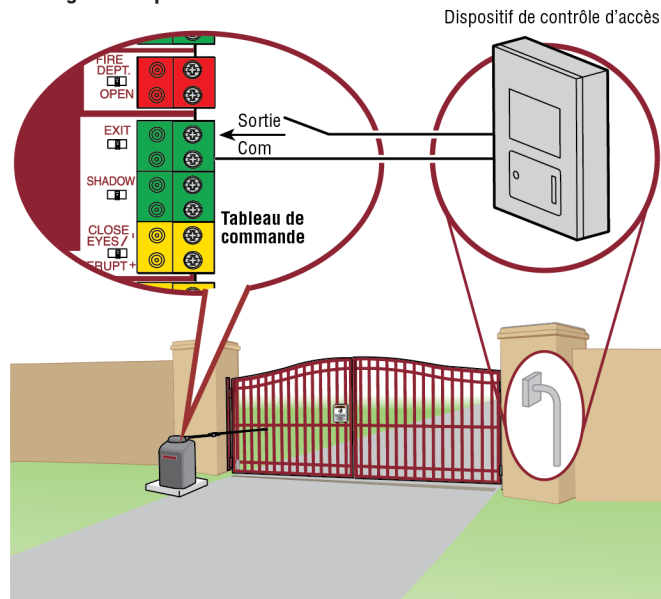
- Maintient la barrière ouverte à la limite de course d'ouverture.
- Active uniquement la barrière a atteint sa limite de course d'ouverture, ignorée en tout autre temps
- Met en pause la minuterie de fermeture à la limite de course d'ouverture

INTERRUPT (INTERRUPTION) (2 bornes)

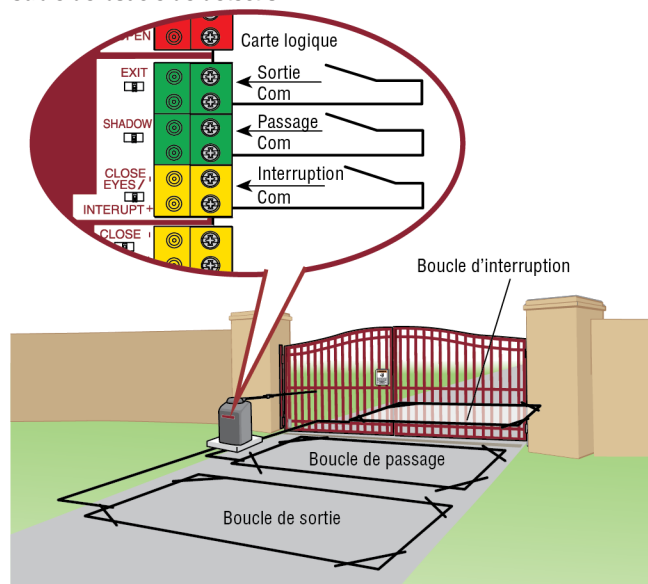
Cette entrée est utilisée pour les capteurs photoélectriques et la boucle de détection d'interruption extérieure lorsque la boucle se trouve à l'extérieur de la barrière.

- Maintient la barrière ouverte à la limite de course d'ouverture.
- Arrête et inverse la course d'une barrière qui se ferme à la limite de course d'ouverture
- Met en pause la minuterie de fermeture à la limite de course d'ouverture, active les fonctions de fermeture rapide et anti-talonnage lorsqu'elle est activée sur la carte d'extension

Câblage de dispositif de contrôle d'accès



Câble de boucle de détection



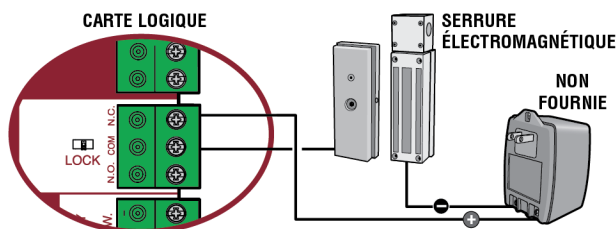
CÂBLAGE DES ACCESSOIRES

Serrures

Serrure électromagnétique (2 bornes, N.C. et COM)

Sortie de contact de relais, normalement fermée (N.C.) pour les serrures électromagnétiques.

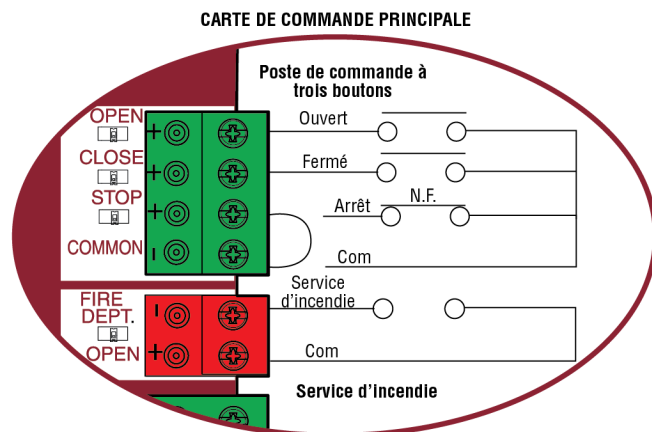
Le relais s'active avant l'activation du moteur et pendant le fonctionnement de celui-ci. Le relais est inactif lorsque le moteur est hors fonction.



Câblage varié

Poste de commande à trois boutons (4 bornes)

- OPEN et COM : Ouvre une barrière fermée. Ouverture prioritaire (le commutateur maintenu écrase les fonctions de sécurité externes et rétablit la condition d'alarme). S'il est maintenu enfoncé, il met en pause la minuterie de fermeture à la limite de course d'ouverture. Ouvre une barrière qui se ferme et maintient ouverte une barrière (en visibilité directe).
- CLOSE et COM : Ferme une barrière ouverte. Fermeture prioritaire (le commutateur maintenu annule les fonctions de sécurité externes et rétablit une condition d'alarme en visibilité directe)
- STOP et COM : Arrête une barrière en mouvement. Arrêt prioritaire (le commutateur maintenu écrase les commandes d'ouverture et de fermeture et rétablit la condition d'alarme). S'il est maintenu enfoncé, il met en pause la minuterie de fermeture à la limite de course d'ouverture. Écrase les commandes d'ouverture et de fermeture (en visibilité directe).



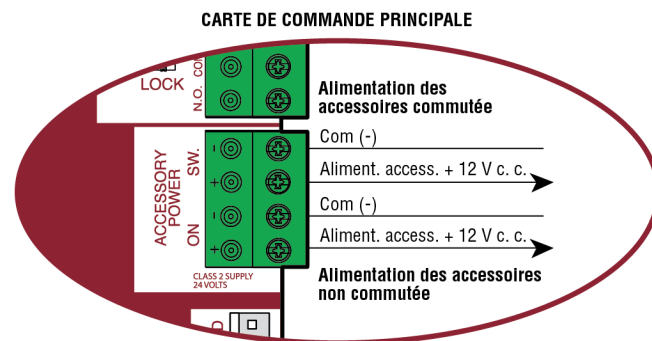
Entrée d'ouverture des pompiers (2 bornes)

Agit à titre d'ouverture prioritaire.

L'entrée maintenue écrase (ignore) les dispositifs de sécurité externes (capteur photoélectrique et bordure), met en pause la logique d'entrée prioritaire de minuterie de fermeture tandis que la commande à un seul bouton et les dispositifs de sécurité restent actifs, réactive la minuterie de fermeture.

Alimentation des accessoires 12 V c. c., max 500 mA (4 bornes)

- COMMUTÉ : Switched ON with gate motion and at the open limit when Timer-to-Close is active. Mise en fonction avec le mouvement de la barrière et à la limite de course d'ouverture lorsque la minuterie de fermeture est activée. Se met hors fonction 5 secondes après le mouvement.
- NON COMMUTÉ : Tension de sortie de 12 V c. c. pour alimenter les accessoires, toujours activée.



IMPORTANTES CONSIGNES DE SÉCURITÉ

⚠ AVERTISSEMENT

Pour réduire le risque de BLESSURES GRAVES, voire MORTELLES :

- LIRE ET OBSERVER TOUTES LES INSTRUCTIONS.
- Déconnecter et verrouiller la source d'alimentation électrique par l'interrupteur d'alimentation de l'actionneur AVANT TOUTE intervention d'entretien sur l'actionneur ou à proximité de celui-ci. Après avoir achevé l'intervention d'entretien, la zone DOIT être dégagée et sécurisée; ce n'est qu'à ce moment que l'actionneur peut être remis en service.
- Déconnecter l'alimentation au niveau de la boîte à fusibles AVANT de poursuivre. L'actionneur DOIT ÊTRE correctement mis à la terre et connecté conformément aux réglementations du code de l'électricité local. **REMARQUE** : L'actionneur doit se trouver sur un circuit séparé avec des fusibles de capacité suffisante.
- Ne JAMAIS laisser des enfants faire fonctionner des commandes de barrière ou jouer avec celles-ci. Garder la télécommande hors de portée des enfants.
- S'assurer TOUJOURS que les personnes et les objets se tiennent à l'écart de la barrière. NE JAMAIS LAISSER PERSONNE TRAVERSER LA TRAJECTOIRE DE LA BARRIÈRE EN MOUVEMENT.
- L'entrée est réservée EXCLUSIVEMENT aux véhicules. Les piétons doivent utiliser une autre entrée.
- Tester l'actionneur de barrière tous les mois. La barrière DOIT inverser sa course au contact d'un objet ou s'arrêter lorsqu'un objet active les capteurs sans contact. Après avoir réglé la résistance ou la limite de course de la barrière, tester de nouveau l'actionneur de barrière. Le manquement à régler et tester de nouveau l'actionneur de barrière correctement peut augmenter le risque de.
- Se servir du mécanisme de désengagement manuel UNIQUEMENT lorsque la barrière n'est PAS en mouvement.
- GARDER LES BARRIÈRES BIEN ENTRETENUES. Lire le manuel d'instructions. Faire réparer la barrière par un technicien compétent.
- TOUT entretien DOIT être effectué par un professionnel LiftMaster.
- Actionner la barrière UNIQUEMENT lorsqu'on la voit clairement, qu'elle est bien réglée et que rien ne gêne sa course.
- Pour réduire le risque d'INCENDIE ou de BLESSURES utiliser UNIQUEMENT la pièce LiftMaster 29-NP712 pour remplacer la batterie.

• CONSERVER CES INSTRUCTIONS.

⚠ ATTENTION

- Porter TOUJOURS des gants de protection et des lunettes de sécurité lors du remplacement de la batterie ou d'une intervention à proximité du compartiment de la batterie.

Tableau d'entretien

Déconnecter toute alimentation (c. a., solaire, par batterie) à l'actionneur avant de procéder à toute intervention. Le commutateur d'alimentation c. a. de l'actionneur coupe uniquement l'alimentation c. a. à la carte logique et NE coupe PAS l'alimentation à la batterie. Déconnecter TOUJOURS les batteries avant d'effectuer toute intervention sur l'actionneur.

DESCRIPTION	TÂCHE	VÉRIFIER AU MOINS TOUS LES		
		MOIS	6 MOIS	3 ANS
Dispositifs de protection contre le piégeage	Vérifier et tester le bon fonctionnement des dispositifs de protection contre le piégeage inhérents (intégrés à l'actionneur) et externes.	X		
Pancartes d'avertissement	Vérifier qu'elles sont présentes et les remplacer si elles sont usées ou endommagées, voir <i>Accessoires</i> .	X		
Désengagement manuel	Vérifier le bon fonctionnement et mettre à l'essai		X	
Pignons et chaînes	Vérifier qu'il n'y a pas de mou excessif et lubrifier		X	
Barrière	Inspecter pour déceler tout signe d'usure ou de dommage; s'assurer qu'elle est conforme à la norme ASTM F2200, voir page 5	X		
Accessoires	Vérifier le bon fonctionnement du commutateur		X	
Électrique	Inspecter toutes les connexions de câblage		X	
Boulons de montage du châssis	Vérifier qu'ils sont bien serrés		X	
Actionneur	Inspecter pour déceler tout signe d'usure ou de dommage		X	
Batteries	Remplacer			X

REMARQUES :

- Une utilisation intense ou à cycles élevés exigera des vérifications d'entretien plus fréquentes.
- On recommande de prendre des lectures de la tension à l'actionneur lorsqu'on se trouve sur le site. Avec un voltmètre numérique. Vérifier que la tension d'entrée à l'actionneur se trouve dans une plage de 10 pour cent de la tension nominale de l'actionneur.

Batteries

Les batteries s'épuiseront à la longue selon la température et l'usage. L'alarme de l'actionneur émettra trois fois un bip et une commande si la batterie est faible. Les batteries fonctionnent mal par températures extrêmement froides. Pour un rendement optimal, elles doivent être remplacées tous les trois ans. Utiliser UNIQUEMENT la pièce LiftMaster 29-NP712 pour remplacer la batterie. Les batteries contiennent du plomb et doivent être mises au rebut de manière appropriée.

L'actionneur est fourni avec une batterie 7AH. Une batterie 33AH (A12330SGLPK), un faisceau de câblage de batterie 33AH (K94-37236) avec support de batterie supplémentaire (K10-36183) peuvent être utilisés au lieu de la batterie 7AH.

DÉPANNAGE

⚠ AVERTISSEMENT

Pour assurer la protection contre le feu et une électrocution :

- DÉCONNECTER l'alimentation (c. a., solaire ou à batterie) AVANT de procéder à l'installation de l'actionneur ou à une intervention d'entretien sur celui-ci.

Pour une protection continue contre le feu :

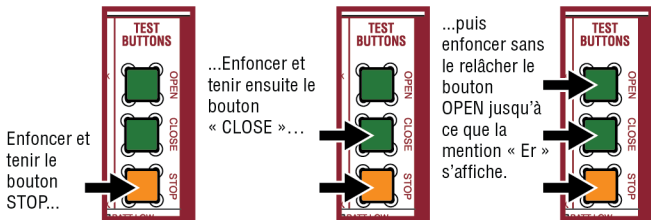
- Remplacer UNIQUEMENT par un fusible du même type d'intensité nominale.

Code d'anomalie

REMARQUE : Lors d'un cycle ou de la déconnexion de l'alimentation (c. a./c. c.) à la carte logique, il est conseillé de débrancher la fiche J15.

Pour voir les codes

Les codes s'afficheront à l'écran de diagnostic.



L'actionneur montrera le numéro de séquence du code suivi du numéro du code :

NUMÉRO DE SÉQUENCE DE CODE

Le premier nombre montré est le code le plus récent (par exemple : « 01 »). L'écran affiche la séquence de codes qui s'est produite en commençant par « 01 » jusqu'au code « 20 ».

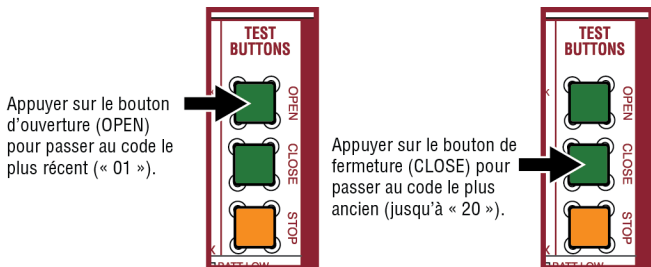
UNE SECONDE PLUS TARD...

NUMÉRO DE CODE

Le deuxième nombre montré après le numéro de séquence d'erreur est le code lui-même (31-99, par exemple « 31 »). Se reporter au tableau de la page suivante pour une explication de chaque code.

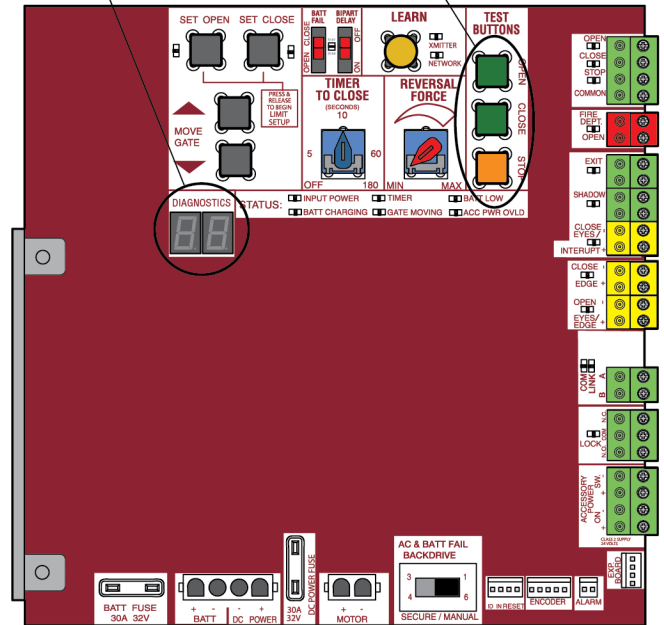


Pour défiler jusqu'aux codes enregistrés



L'actionneur assurera un suivi jusqu'à 20 codes, après quoi, il recommencera à enregistrer par-dessus les codes les plus anciens la mesure que de nouveaux codes se produisent.

AFFICHAGE DES DIAGNOSTICS BOUTONS D'OUVERTURE, DE FERMETURE ET D'ARRÊT



Pour quitter

Enfoncer et relâcher le bouton d'arrêt pour quitter. L'affichage du code s'éteindra après deux minutes d'inactivité.

Pour réinitialiser l'historique des codes

1. Enfoncer et tenir le bouton d'arrêt (STOP) pendant six secondes. L'écran affichera « Er », puis « CL » en alternance pendant six secondes.
2. Relâcher le bouton d'arrêt (STOP). L'historique des codes a désormais été réinitialisé et l'affichage indiquera « - - » jusqu'à ce qu'un nouveau code se produise.
3. Enfoncer et relâcher le bouton d'arrêt pour quitter.

DÉPANNAGE

Tableau de codes de diagnostic

Certains codes sont enregistrés dans l'historique des codes alors que d'autres ne le sont pas. Si un code n'a pas été enregistré, il s'affichera brièvement sur l'écran lorsqu'il se produit, puis disparaîtra.

 Système LiftMaster	 Système installé	 Information	 Protection externe contre le piégeage	 Protection inhérente contre le piégeage
---	--	---	--	---

Code	Signification	Solution	Enregistré
31	La carte logique principale a subi une défaillance interne.	Déconnecter toute alimentation, attendre 15 secondes, puis reconnecter l'alimentation (redémarrage). Si le problème persiste, remplacer la carte logique principale.	NON
34	Erreur d'encodeur de position absolue, n'obtient pas l'information de position de l'encodeur.	Vérifier l'ensemble EPA et les connexions du câblage. Remplacer l'ensemble EPA au besoin.	OUI
35	Erreur de dépassement de durée maximale	Vérifier s'il existe une obstruction, puis reprogrammer les limites.	OUI
36	Erreur d'identification de produit	La carte logique vient-elle d'être remplacée? Si tel est le cas, effacer les limites, passer en mode de réglage des limites et régler les limites. Sinon, déconnecter toute alimentation, attendre 15 secondes, puis reconnecter l'alimentation avant de changer le faisceau d'identification de produit.	OUI
37	Échec d'identification de produit	Déconnecter le faisceau d'identification du produit, puis le rebrancher. Déconnecter toute alimentation, attendre 15 secondes, puis reconnecter l'alimentation avant de remplacer le faisceau d'identification de produit.	OUI
38	Limite d'arrêt contre butée (bras 1)	La limite peut avoir été réglée trop près d'un objet fixe (régler de nouveau la limite). Il est possible que l'actionneur soit à la fin de sa course (régler de nouveau le montage)	NON
40	Surtension de la batterie	Trop grande tension appliquée à la batterie. Vérifier le faisceau. S'assurer qu'une batterie de 24 V n'est PAS installée sur un système de 12 V.	OUI
41	Surintensité de la batterie	Court-circuit possible du faisceau de charge de la batterie. Vérifier le faisceau. S'assurer qu'une batterie de 12 V n'est PAS installée sur un système de 24 V.	OUI
42	Aucune batterie au démarrage	Vérifier les connexions et l'installation de la batterie. Remplacer les batteries si elles se sont appauvries à moins de 20 V sur un système de 24 V ou à moins de 10 V sur un système de 12 V. S'assurer qu'une batterie de 12 V n'est PAS installée sur un système de 24 V.	OUI
43	Erreur de boucle de sortie	Défaillance ou absence d'une boucle (court-circuit ou circuit ouvert – boucle de détection enfichable LiftMaster uniquement). Vérifier le câblage de la boucle sur toute la connexion. Il pourrait y avoir un court-circuit ou une connexion ouverte dans la boucle.	OUI
44	Erreur de boucle de passage		
45	Erreur de boucle d'interruption		
46	Pile faible de la bordure sans fil	Remplacer les piles de la bordure sans fil.	OUI
50	Erreur de distance de course	Les limites sont réglées à une distance inférieure à l'exigence minimale ou supérieure aux limites programmées. Vérifier les positions de limite et le bon fonctionnement du commutateur. La distance de course peut être reprogrammée en réglant de nouveau la direction de manœuvre (gauche ou droite).	OUI
53	Une baisse de tension s'est produite	L'alimentation en c. a./c. c. de la carte a chuté sous le niveau permis. Examiner l'alimentation et le câblage. Dans le cas d'un redémarrage, laisser suffisamment de temps pour assurer une décharge de l'alimentation afin de forcer un démarrage à neuf.	OUI
54	Erreur de communication du deuxième actionneur sans fil	Vérifier l'alimentation du deuxième actionneur. Si l'actionneur est hors fonction, remettre l'alimentation et tenter de faire fonctionner le système. S'il est sous tension, désactiver la fonction sans fil, puis reprogrammer le deuxième actionneur.	OUI
60	Nombre minimal de dispositifs contre le piégeage non installés.	Examiner les connexions du dispositif surveillé de protection contre le piégeage. Cet actionneur de barrière pivotante ne fonctionnera qu'après avoir installé au moins un dispositif externe de protection contre le piégeage dans la direction d'ouverture ou de fermeture de la barrière.	NON
61	CAPTEUR DE FERMETURE/BOUCLE D'INTERRUPTION tenu pendant plus de 3 minutes.	Vérifier l'entrée câblée sur la carte logique principale; vérifier l'alignement ou la présence d'une obstruction.	OUI
62	BORDURE DE FERMETURE tenue pendant plus de 3 minutes.		
63	CAPTEUR D'OUVERTURE/BORDURE tenu pendant plus de 3 minutes.		

DÉPANNAGE

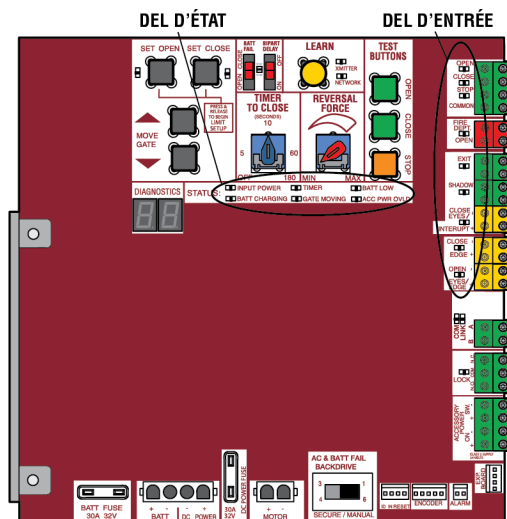
Code	Signification	Solution	Enregistré
64	CAPTEUR DE FERMETURE/BOUCLE D'INTERRUPTION tenu pendant plus de 3 minutes.	Vérifier l'entrée câblée sur la carte d'extension; vérifier l'alignement ou la présence d'une obstruction.	OUI
65	CAPTEUR DE FERMETURE/BORDURE tenu pendant plus de 3 minutes.		
66	CAPTEUR D'OUVERTURE/BORDURE tenu pendant plus de 3 minutes.		
67	Bordure sans fil déclenchée pendant plus de 3 minutes	Vérifier l'entrée câblée pour tout problème de câblage ou obstruction.	OUI
68	Perte de surveillance de la bordure sans fil	Vérifier les entrées de la bordure sans fil.	OUI
69	Bordure sans fil déclenchée	Si une obstruction s'est produite, aucune action n'est nécessaire. Si une obstruction ne s'est PAS produite, vérifier les entrées et le câblage.	NON
70	CAPTEUR DE FERMETURE/BOUCLE D'INTERRUPTION déclenché, causant l'inversion de la barrière, empêchant sa fermeture ou la réinitialisant la minuterie de fermeture	Si une obstruction s'est produite, aucune action n'est nécessaire. Si une obstruction ne s'est PAS produite, vérifier l'alignement, les entrées et le câblage sur la carte logique principale.	NON
71	BORDURE DE FERMETURE déclenchée, causant l'inversion de la barrière, n'empêchant pas la fermeture ou annulant la minuterie de fermeture		
72	CAPTEUR D'OUVERTURE/BORDURE déclenché, causant l'inversion de la course ou empêchant l'ouverture		
73	CAPTEUR DE FERMETURE/BOUCLE D'INTERRUPTION déclenché, causant l'inversion de la barrière, empêchant sa fermeture ou la réinitialisant la minuterie de fermeture	Si une obstruction s'est produite, aucune action n'est nécessaire. Si une obstruction ne s'est PAS produite, vérifier l'alignement, les entrées et le câblage sur la carte d'extension.	NON
74	CAPTEUR DE FERMETURE/BORDURE déclenché, causant l'inversion de la course, empêchant la fermeture ou annulant la minuterie de fermeture		
75	CAPTEUR D'OUVERTURE/BORDURE déclenché, causant l'inversion de la course ou empêchant l'ouverture		
80	Anomalie de communication de l'entrée de fermeture (capteur/bordure)	Vérifier les entrées et le mode de communication entre les actionneurs, par bus câblé ou radio. S'assurer que l'actionneur est sous tension. Il faudra possiblement effacer la communication sans fil et reprogrammer les deux actionneurs.	OUI
81	Anomalie de communication de l'entrée d'ouverture (capteur/bordure)		
82	Anomalie de communication de l'entrée de fermeture (capteur/bordure) (carte d'extension)	Vérifier les connexions entre la carte principale et la carte d'extension.	OUI
83	Anomalie de communication de l'entrée d'ouverture (capteur/bordure) (carte d'extension)		
84	Dispositif non surveillé détecté sur le système de sécurité sans fil	Les dispositifs de fermeture à contact non surveillés ne sont pas pris en charge. S'assurer que les dispositifs connectés sont surveillés. Vérifier la bonne orientation et la connexion des capuchons d'extrémité à résistance des bordures.	OUI
91	Résistance d'inversion (actionneur 1)	Vérifier s'il y a une obstruction quelconque. En l'absence d'obstruction, vérifier que l'ensemble mécanique est engagé et bouge librement. Se reporter aux rubriques Réglage de fin de course et de résistance et Test d'obstruction.	OUI
93	Régime/calage d'inversion (actionneur 1)	Vérifier s'il y a une obstruction quelconque. En l'absence d'obstruction, vérifier le câblage de l'actionneur et s'assurer que l'ensemble mécanique est engagé et bouge librement. Remplacer l'ensemble d'encodeur de positionnement automatique (EPA).	OUI
99	Fonctionnement normal	Aucune action nécessaire	OUI

DÉPANNAGE

DEL de la carte logique

DEL D'ÉTAT		
INPUT POWER (ALIMENTATION D'ENTRÉE)	OFF (ARRÊT)	État hors fonction
	MARCHE	Chargeur c. a. ou alimentation solaire disponible
BATT CHARGING (CHARGE DE LA BATTERIE)	ARRÊT	Ne se charge pas
	MARCHE	Charge de la batterie en trois stades
TIMER (MINUTERIE)	ARRÊT	La minuterie est désactivée
	MARCHE	La minuterie est activée
	CLIGNOTEMENT MOYEN (1 clignotement par seconde)	La minuterie fonctionne
	CLIGNOTEMENT RAPIDE (2 clignotements par seconde)	La minuterie a été mise en pause
	CLIGNOTEMENT TRÈS RAPIDE (8 clignotements par seconde)	La minuterie a été annulée
GATE MOVING (BARRIÈRE EN MOUVEMENT)	ARRÊT	La barrière s'est arrêtée
	MARCHE	La barrière s'ouvre ou se ferme
	CLIGNOTEMENT MOYEN (1 clignotement par seconde)	L'actionneur en E1 (piégeage simple)
	CLIGNOTEMENT TRÈS RAPIDE (8 clignotements par seconde)	L'actionneur est en E2 (piégeage double)
BATT LOW (FAIBLE CHARGE DE LA BATTERIE)	ARRÊT	Erreur – aucune batterie
	MARCHE	Les piles sont faibles
	CLIGNOTEMENT MOYEN (1 clignotement par seconde)	Batterie presque épuisée
ACC PWR OVLD (Surcharge d'alim. ACC)	ARRÊT	L'alimentation accessoire est acceptable
	MARCHE	Protecteur de surcharge des accessoires ouvert

DEL D'ENTRÉE		
ENTRÉE D'OUVERTURE, DE FERMETURE ET D'ARRÊT	ARRÊT	Entrée inactive
	MARCHE	Entrée active
	CLIGNOTEMENT	Entrée inactive sur l'autre actionneur
ENTRÉE DES POMPIERS	ARRÊT	Entrée inactive
	MARCHE	Entrée active
	CLIGNOTEMENT	Entrée inactive sur l'autre actionneur
SORTIE	ARRÊT	Entrée inactive
	MARCHE	Entrée active
	CLIGNOTEMENT	Entrée inactive sur l'autre actionneur
PASSAGE	ARRÊT	Entrée inactive
	MARCHE	Entrée active
	CLIGNOTEMENT	Entrée inactive sur l'autre actionneur
CLOSE EYES/INTERRUPT (CAPTEURS DE FERMETURE/INTERRUPTION)	ARRÊT	Entrée inactive
	MARCHE	Entrée active
	CLIGNOTEMENT	Entrée inactive sur l'autre actionneur
CLOSE EDGE	ARRÊT	Entrée inactive
	MARCHE	Entrée active
	CLIGNOTEMENT	Entrée inactive sur l'autre actionneur
OPEN EYES/EDGE	ARRÊT	Entrée inactive
	MARCHE	Entrée active
	CLIGNOTEMENT	Entrée inactive sur l'autre actionneur
VERROUILLAGE	ARRÊT	Relais de serrure électromagnétique inactif
	MARCHE	Relais de serrure électromagnétique actif



DÉPANNAGE

Tableau de dépannage

SYMPTÔME	CAUSES POSSIBLES	SOLUTIONS
L'actionneur ne fonctionne pas et le code de diagnostic n'est pas affiché.	<ul style="list-style-type: none"> a. Aucune alimentation à la carte logique b. Fusible ouvert c. Si le système fonctionne uniquement à batteries, batteries faibles ou épuisées d. Carte logique défectueuse 	<ul style="list-style-type: none"> a. Vérifier l'alimentation en c. a. ou par batterie b. Vérifier les fusibles c. Charger les batteries par alimentation en c. a. ou solaire, ou remplacer les batteries d. Remplacer la carte logique défectueuse
La carte logique s'allume, mais le moteur ne fonctionne pas.	<ul style="list-style-type: none"> a. Le commutateur de réinitialisation est grippé. b. Le bouton d'arrêt est actif ou une liaison n'est pas en place pour le circuit de fermeture. c. Si le système fonctionne uniquement à batteries, batteries faibles ou épuisées d. Entrée d'ouverture ou de fermeture active e. Dispositif de protection contre le piégeage actif f. Boucle de détection de véhicule ou sonde active g. Carte logique défectueuse 	<ul style="list-style-type: none"> a. Vérifier le commutateur de réinitialisation b. Vérifier que le bouton d'arrêt n'est pas grippé en position d'activation ou qu'il est sur un circuit normalement fermé, ou installer une liaison sur le circuit d'arrêt. c. Charger les batteries par alimentation en c. a. ou solaire, ou remplacer les batteries d. Vérifier toutes les entrées d'ouverture et de fermeture pour détecter une entrée « collée » en position d'activation e. Vérifier toutes les entrées du dispositif de protection contre le piégeage pour détecter un capteur « grippé » en position d'activation f. Vérifier toutes les entrées de détecteur de véhicule pour la présence d'un détecteur « grippé » en position d'activation g. Remplacer la carte logique défectueuse
La barrière se déplace, mais il est impossible de régler les bonnes limites.	<ul style="list-style-type: none"> a. La barrière ne bouge pas à une position de limite b. La barrière est trop difficile à déplacer. 	<ul style="list-style-type: none"> a. Se servir du dispositif de déclenchement manuel pour bouger la barrière manuellement et s'assurer que la barrière se déplace facilement d'une limite à l'autre. Réparer la barrière au besoin. b. La barrière doit pouvoir se déplacer facilement et librement sur toute sa course, d'une limite à l'autre. Réparer la barrière au besoin.
La barrière n'est pas entièrement ouverte ou fermée lors du réglage des limites.	<ul style="list-style-type: none"> a. La barrière ne bouge pas à une position de limite b. La barrière est trop difficile à déplacer. 	<ul style="list-style-type: none"> a. Se servir du dispositif de déclenchement manuel pour bouger la barrière manuellement et s'assurer que la barrière se déplace facilement d'une limite à l'autre. Réparer la barrière au besoin. b. La barrière doit pouvoir se déplacer facilement et librement sur toute sa course, d'une limite à l'autre. Réparer la barrière au besoin.
L'actionneur ne répond pas à une commande câblée (par exemple : ouverture, fermeture, commande à un seul bouton, etc.)	<ul style="list-style-type: none"> a. Vérifier les DEL d'entrée de commande d'ouverture et de fermeture. b. Le bouton d'arrêt est actif c. Le bouton de réinitialisation est grippé. d. Si le système fonctionne uniquement à batteries, batteries faibles ou épuisées e. Dispositif de protection contre le piégeage actif f. Boucle de détection de véhicule ou sonde de véhicule active. 	<ul style="list-style-type: none"> a. Vérifier toutes les entrées d'ouverture et de fermeture pour détecter une entrée « collée » en position d'activation b. Vérifier que le bouton d'arrêt n'est pas « collé » sur la position d'activation. c. Vérifier le bouton de réinitialisation. d. Charger les batteries par alimentation en c. a. ou solaire, ou remplacer les batteries e. Vérifier toutes les entrées du dispositif de protection contre le piégeage pour détecter un capteur « grippé » en position d'activation f. Vérifier toutes les entrées de détecteur de véhicule pour la présence d'un détecteur « grippé » en position d'activation
L'actionneur ne répond pas à une commande câblée ou de l'émetteur.	<ul style="list-style-type: none"> a. Vérifier la DEL de l'émetteur lorsque la commande sans fil est active b. Le bouton d'arrêt est actif c. Le bouton de réinitialisation est grippé. d. Réception radio médiocre 	<ul style="list-style-type: none"> a. Activer la commande sans fil et vérifier que la DEL de l'émetteur est allumée. Reprogrammer la commande sans fil/de l'émetteur à la carte logique. Remplacer la commande sans fil au besoin. b. Vérifier que le bouton d'arrêt n'est pas « collé » sur la position d'activation. c. Vérifier le bouton de réinitialisation. d. Vérifier si une commande câblée similaire fonctionne correctement. Vérifier si les commandes sans fil fonctionnent correctement lorsqu'elles se trouvent à quelques pieds/cm de l'actionneur. Vérifier l'antenne de l'actionneur et le fil de l'actionneur. Vérifier les autres commandes ou dispositifs sans fil.
La barrière s'arrête pendant sa course et inverse cette dernière immédiatement...	<ul style="list-style-type: none"> a. La commande (ouverture, fermeture) devient active b. Boucle de détection de véhicule active c. Faible tension de la batterie 	<ul style="list-style-type: none"> a. Vérifier toutes les entrées d'ouverture et de fermeture pour détecter une entrée active b. Vérifier toutes les entrées de détecteur de véhicule pour la présence d'un détecteur actif c. La tension de la batterie doit être de 11,5 V en c. c. ou plus. Charger les batteries par alimentation en c. a. ou solaire, ou remplacer les batteries

DÉPANNAGE

SYMPTÔME	CAUSES POSSIBLES	SOLUTIONS
La barrière s'ouvre, mais elle ne se ferme pas à l'aide de l'émetteur ou de la minuterie de fermeture.	<ul style="list-style-type: none"> a. Commande d'ouverture active b. Boucle de détection de véhicule active c. Perte d'alimentation en c. a. avec réglage d'interruption d'alimentation en c. a. sur ouverture d. Batterie faible avec réglage BATTERIE FAIBLE réglé sur ouverture e. Entrée du service d'incendie active f. Minuterie de fermeture non réglée g. Dispositif de protection contre le piégeage sur fermeture actif 	<ul style="list-style-type: none"> a. Vérifier toutes les entrées d'ouverture pour détecter une entrée active b. Vérifier toutes les entrées de détecteur de véhicule pour la présence d'un détecteur actif c. Vérifier l'alimentation en c. a. et le réglage de l'option d'interruption d'alimentation en c. a. d. Vérifier si l'alimentation en c. a. est disponible. En l'absence d'une alimentation en c. a., le fonctionnement par batteries doit être assuré par une tension de batterie de 11,5 V en c. c. ou plus. Charger les batteries par alimentation en c. a. ou solaire, ou remplacer les batteries. e. Vérifier l'entrée du service d'incendie f. Vérifier le réglage de la minuterie de fermeture (TTC) g. Vérifier toutes les entrées du dispositif de protection contre le piégeage pour détecter un capteur actif
La barrière se ferme, mais ne s'ouvre pas.	<ul style="list-style-type: none"> a. Boucle de détection de véhicule active b. Batterie faible avec option BATTERIE FAIBLE réglée sur FERMETURE 	<ul style="list-style-type: none"> a. Vérifier toutes les entrées de détecteur de véhicule pour la présence d'un détecteur actif b. Vérifier si l'alimentation en c. a. est disponible. En l'absence d'une alimentation en c. a., le fonctionnement par batteries doit être assuré par une tension de batterie de 11,5 V en c. c. ou plus. Charger les batteries par alimentation en c. a. ou solaire, ou remplacer les batteries.
L'obstruction dans la trajectoire de course de la barrière ne cause pas son arrêt et l'inversion de sa course.	<ul style="list-style-type: none"> a. Réglage de résistance nécessaire 	<ul style="list-style-type: none"> a. Se reporter à la rubrique du réglage pour réaliser un test d'obstruction et le bon réglage de la résistance.
Le capteur photoélectrique ne provoque pas l'arrêt ou l'inversion de la course de la barrière.	<ul style="list-style-type: none"> a. Câblage incorrect du capteur photoélectrique b. Capteur photoélectrique défectueux 	<ul style="list-style-type: none"> a. Vérifier le câblage du capteur photoélectrique. S'assurer par un nouvel essai que le capteur photoélectrique d'obstruction cause l'arrêt et l'inversion de la course de la barrière. b. Remplacer le capteur photoélectrique défectueux. S'assurer par un nouvel essai que le capteur photoélectrique d'obstruction cause l'arrêt et l'inversion de la course de la barrière.
La bordure de détection ne provoque pas l'arrêt ou l'inversion de la course de la barrière.	<ul style="list-style-type: none"> a. Câblage incorrect de la bordure de détection. b. Bordure de détection défectueuse 	<ul style="list-style-type: none"> a. Vérifier le câblage de la bordure de détection. S'assurer par un nouvel essai que l'activation de la bordure de détection cause l'arrêt et l'inversion de la course de la barrière. b. Remplacer la bordure de détection défectueuse. S'assurer par un nouvel essai que l'activation de la bordure de détection cause l'arrêt et l'inversion de la course de la barrière.
L'alarme retentit pendant 5 minutes ou elle retentit avec une commande.	<ul style="list-style-type: none"> a. Un double piégeage s'est produit (deux obstructions en une simple activation) 	<ul style="list-style-type: none"> a. Rechercher la cause de la détection du piégeage (obstruction) et corriger la situation. Enfoncer le bouton de réinitialisation pour éteindre l'alarme et réinitialiser l'actionneur.
L'alarme émet un bip trois fois avec une commande.	<ul style="list-style-type: none"> a. Batterie faible 	<ul style="list-style-type: none"> a. Vérifier si l'alimentation en c. a. est disponible. En l'absence d'une alimentation en c. a., le fonctionnement par batteries doit être assuré par une tension de batterie de 11,5 V en c. c. ou plus. Charger les batteries par alimentation en c. a. ou solaire, ou remplacer les batteries
Sur les systèmes de barrière à deux vantaux, la mauvaise barrière s'ouvre ou se ferme en premier.	<ul style="list-style-type: none"> a. Réglage incorrect du commutateur d'ouverture-fermeture alternée 	<ul style="list-style-type: none"> a. Modifier les réglages du commutateur d'ouverture-fermeture alternée des deux actionneurs. Le commutateur d'ouverture-fermeture alternée doit être en fonction sur l'un des actionneurs (l'actionneur qui s'ouvre en deuxième) et hors fonction sur l'autre actionneur (celui qui s'ouvre en premier).
L'alarme émet un bip lorsqu'elle fonctionne.	<ul style="list-style-type: none"> a. Réglage de la carte d'extension b. Une pression constante pour ouvrir ou fermer la barrière est exercée 	<ul style="list-style-type: none"> a. Le préavertissement est réglé sur ON (en fonction). b. Une pression constante est exercée pour ouvrir ou fermer la barrière.
La serrure électromagnétique ne fonctionne pas correctement.	<ul style="list-style-type: none"> a. Serrure électromagnétique câblée incorrectement 	<ul style="list-style-type: none"> a. Vérifier que la serrure électromagnétique est câblée aux bornes N.C. (normalement fermé) et COM. Vérifier que la serrure électromagnétique est alimentée (ne pas mettre sous tension la serrure à partir des bornes d'alimentation des accessoires de la carte logique). Si le raccourcissement des fils NO et COM de la serrure n'active pas la serrure électromagnétique, la remplacer ou remplacer le câblage de la serrure (se reporter aux schémas de câblage).
La serrure à solénoïde ne fonctionne pas correctement.	<ul style="list-style-type: none"> a. Le solénoïde est câblé incorrectement. 	<ul style="list-style-type: none"> a. Vérifier que le solénoïde est câblé aux bornes N.O. (normalement ouvert) et COM. Vérifier que le solénoïde est alimenté (ne pas mettre sous tension le solénoïde à partir des bornes d'alimentation des accessoires de la carte logique). Si le raccourcissement des fils NC et COM de la serrure n'active pas le solénoïde, remplacer la serrure à solénoïde ou le câblage du

DÉPANNAGE

SYMPTÔME	CAUSES POSSIBLES	SOLUTIONS
		solénoïde (se reporter aux schémas de câblage).
L'alimentation des accessoires commutés reste activée.	a. En mode de configuration des limites.	a. Programmer les limites
Les accessoires connectés à l'alimentation des accessoires commutés ne fonctionnent pas correctement, s'éteignent ou se réinitialisent.	a. Comportement normal	a. Déplacer l'alimentation accessoire à accessoire à En fonction
Les accessoires connectés à l'alimentation des accessoires ne fonctionnent pas correctement, s'éteignent ou se réinitialisent.	a. Protecteur d'alimentation des accessoires actif b. Carte logique défectueuse	a. Déconnecter tous les dispositifs alimentés par accessoires et mesurer la tension d'alimentation des accessoires (doit être de 11,5 à 17,5 V en c. c.). Si la tension est correcte, connecter les accessoires un à la fois, en mesurant la tension des accessoires après chaque nouvelle connexion. b. Remplacer la carte logique défectueuse
L'actionneur à énergie solaire n'obtient pas suffisamment de cycles par jour.	a. Puissance insuffisante du panneau b. Consommation d'énergie excessive des accessoires c. Vieilles batteries d. Les panneaux solaires ne reçoivent pas suffisamment de lumière du soleil	a. Ajouter plus de panneaux solaires b. Réduire la consommation d'énergie des accessoires en utilisant des accessoires LiftMaster à faible consommation d'énergie c. Remplacer les batteries. d. Relocaliser les panneaux solaires à l'écart des obstacles (arbres, bâtiments, etc.)
Actionneur solaire, durée de veille insuffisante.	a. Puissance insuffisante du panneau b. Consommation d'énergie excessive des accessoires c. Capacité trop faible de la batterie	a. Ajouter plus de panneaux solaires b. Réduire la consommation d'énergie des accessoires en utilisant des accessoires LiftMaster à faible consommation d'énergie c. Utiliser des batteries avec une valeur nominale ampère-heure (AH) supérieure

Réglages de barrière à deux vantaux

REMARQUE : Il est recommandé de régler tous les accessoires et toutes les configurations de la carte sur l'actionneur primaire.

Carte de commande principale

CARACTÉRISTIQUES	Actionneur primaire	Actionneur secondaire
Minuterie de fermeture	Régler le cadran de la minuterie de fermeture au réglage désiré.	ARRÊT
Commutateur de minuterie d'ouverture-fermeture alternée	Minuterie d'ouverture-fermeture alternée : En fonction (s'ouvrira en dernier et se fermera en premier) Mode tandem : ARRÊT Fermeture synchronisée : MARCHE	Minuterie d'ouverture-fermeture alternée : Hors fonction (s'ouvrira en premier et se fermera en dernier) Mode tandem : ARRÊT Fermeture synchronisée : MARCHE

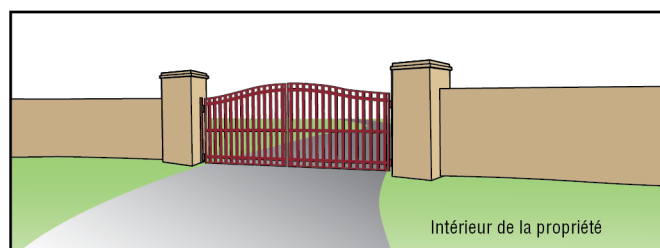
Accessoires

ACCESSOIRES	Actionneur primaire	Actionneur secondaire
Télécommandes	Programmer les télécommandes 1 à 50 à l'actionneur primaire.	Programmer les télécommandes 51 à 100 à l'actionneur secondaire.
Passerelle internet LiftMaster	Programmer à l'actionneur primaire.	
Moniteur de porte de garage et de barrière	Programmer à l'actionneur primaire.	

Types d'installations

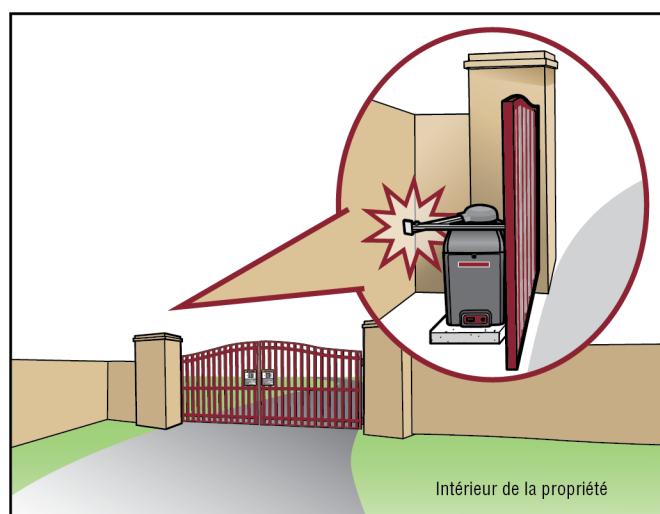
Installation standard

L'illustration est un exemple d'installation standard.



Installation compacte

L'illustration est un exemple d'installation compacte. Si le bras de l'actionneur risque de heurter un obstacle lorsque la barrière est en position ouverte, consulter LiftMaster.com pour obtenir des instructions d'installation compacte. **Des dispositifs de protection contre le piégeage doivent être employés dans cette zone.**



Étape 1 Détermination de l'emplacement de la dalle en béton et de l'actionneur

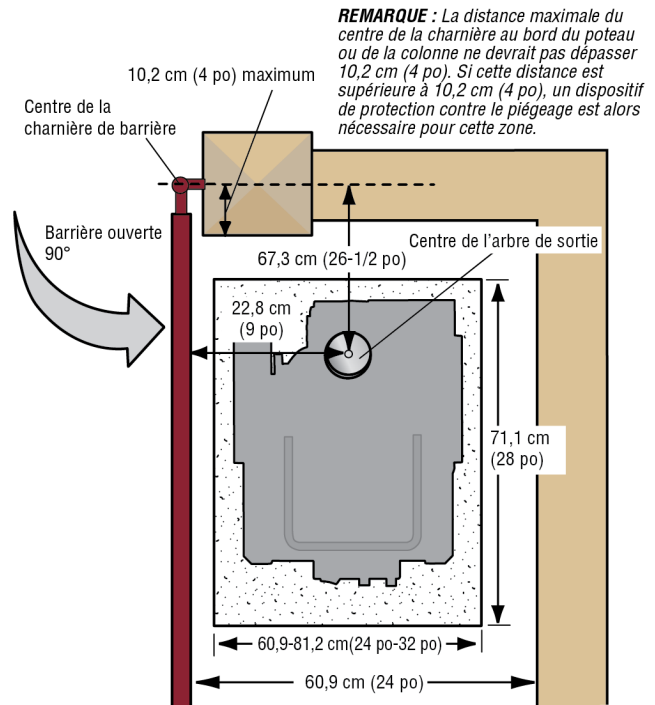
Installation compacte uniquement

NE PAS faire fonctionner l'actionneur jusqu'à nouvel ordre.

Consulter l'illustration pour déterminer les mesures et l'emplacement de la dalle en béton.

REMARQUE : Se servir de la poignée pour soulever l'actionneur pour éviter de l'endommager.

VUE EN PLONGÉE DE L'ACTIONNEUR ET DE LA BARRIÈRE



Étape 2 Dalle en béton et fixation de l'actionneur

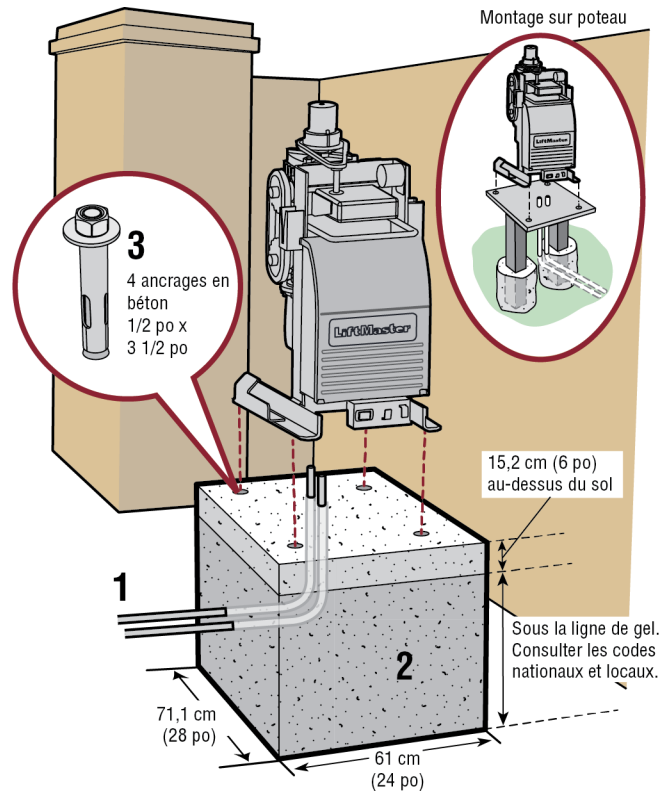
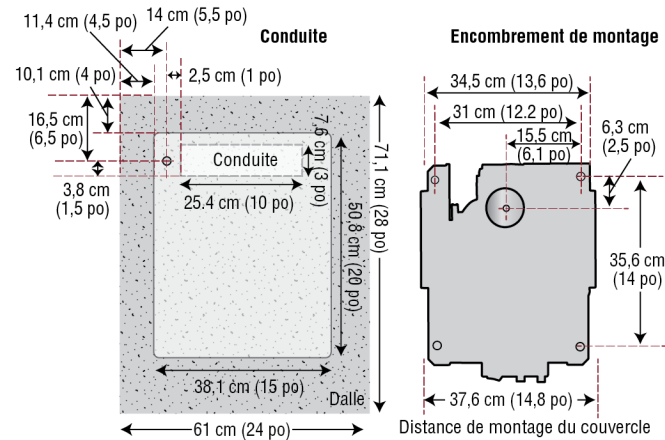
Installation compacte uniquement

CONSULTER les codes du bâtiment nationaux et locaux avant d'effectuer l'installation.

REMARQUE : Se servir de la poignée pour soulever l'actionneur pour éviter de l'endommager.

1. Installer le conduit électrique.
2. Couler une dalle de béton (le béton armé est recommandé). La dalle de béton doit dépasser de 15,2cm (6 po) du sol et être plus profonde que la ligne de gel. S'assurer que la dalle est suffisamment haute pour éviter une inondation possible.
3. Fixer l'actionneur à la dalle en béton avec des fixations appropriées.

REMARQUE : Une solution de rechange à la dalle de béton est de monter l'actionneur à un poteau, consulter la rubrique Accessoires à cet effet.

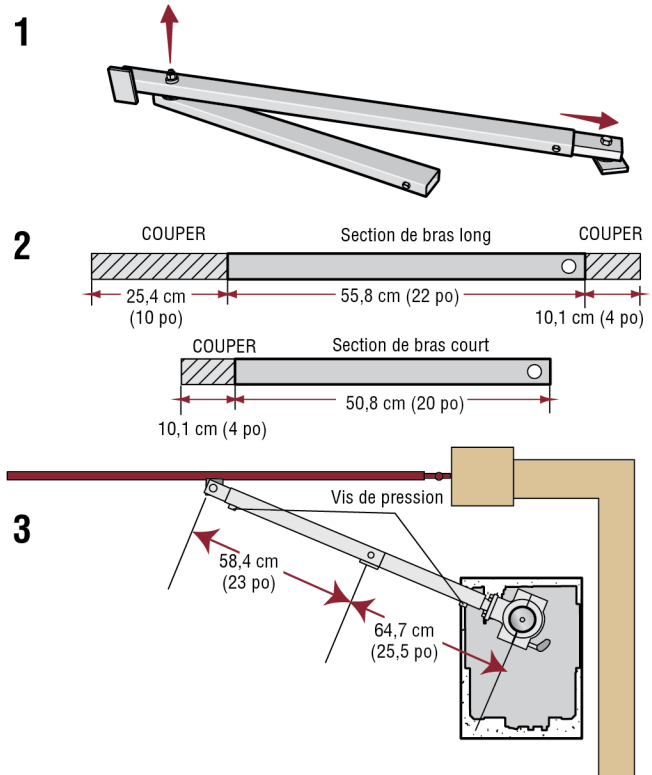


Étape 3 Raccourcissement du bras de l'actionneur

Installation compacte uniquement

Pour une installation compacte, le bras de l'actionneur devra être raccourci.

1. Désassembler le bras de l'actionneur et enlever les manchons intérieurs du tubage extérieur.
2. Couper le tubage extérieur des sections de bras de l'actionneur aux longueurs montrées.
3. Réassembler le bras et le régler aux mesures indiquées. Se servir des vis de blocage sur le bras pour le tenir temporairement en place tout en déterminant les bonnes mesures.



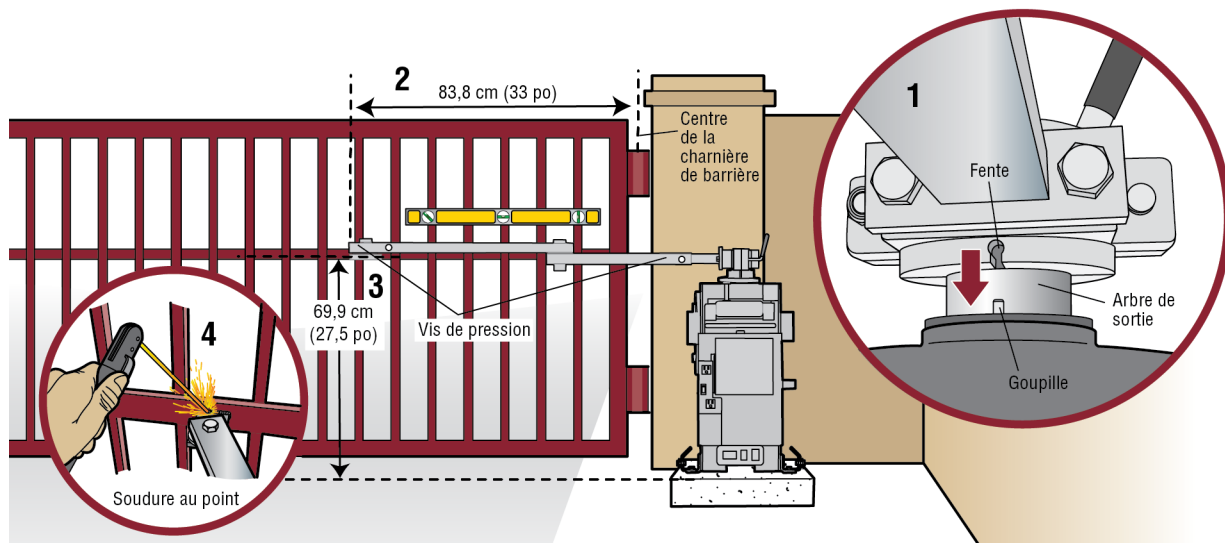
Étape 4 Positionnement du support de la barrière

Installation compacte uniquement

REMARQUE : Il peut s'avérer nécessaire de fixer un renforcement horizontal à la barrière avant d'attacher le support de la barrière. Se servir des vis de blocage sur le bras pour le tenir temporairement en place tout en déterminant les bonnes mesures.

1. Positionner le bras de l'actionneur sur l'arbre de sortie de manière à ce que la goupille glisse dans la fente.
2. Mesurer 83,8 cm (33 po) le long de la barrière, à partir du centre de la charnière de la barrière.
3. Mesurer 69,9 cm (27,5 po) de la dalle de béton à la position de la charnière sur la barrière, comme montré.
4. S'assurer que le bras de l'actionneur est de niveau et souder par pointage le support de la barrière dans cette position.

Passer à l'étape 5 de l'installation.



Étape 8 Panneau(x) solaire(s)

LES PANNEAUX SOLAIRES NE SONT PAS FOURNIS. VOIR ACCESSOIRES

Exigences de l'application solaire :

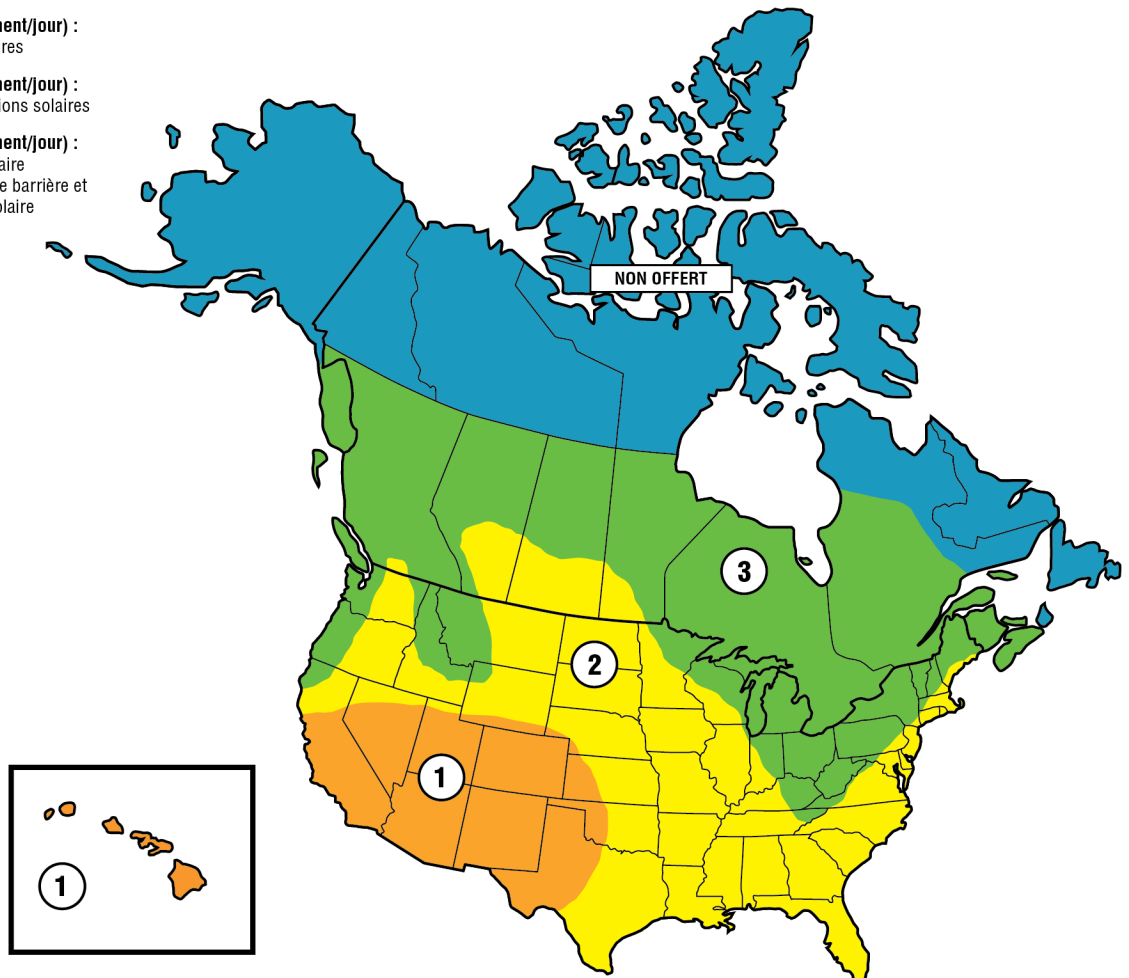
- Un panneau solaire de 10 W au minimum (modèle SP10W12V).
- Trois panneaux solaires de 10 W au maximum installés en parallèle (modèle SP10W12V).
- Faisceau de câblage de la batterie (modèle K94-37236).
- Une batterie 7AH ou une batterie 33AH
- Un appareil de chauffage ne peut pas être utilisé avec une application solaire.

Zones solaires

Les recommandations du panneau solaire sont basées sur l'ensoleillement moyen et les effets de la température sur les batteries des zones données, comme montrées sur la carte ci-dessous. Les conditions géographiques et météorologiques locales peuvent exiger l'ajout de panneaux solaires supplémentaires. Les installations d'actionneur de barrière à énergie solaire ne sont pas prises en charge dans les climats nordiques en raison du temps froid et du nombre réduit d'heures d'ensoleillement pendant les mois d'hiver. Les taux de cycles/jour sont des estimations. Les taux varient en fonction de la construction et de l'installation de la barrière, et de la température. Les panneaux solaires ne peuvent pas être installés dans des régions où sévissent d'épais brouillards et des précipitations de neige et de pluie à effet de lac.

Zones solaires

- 1** ZONE 1 (6 heures d'ensoleillement/jour) :
Idéale pour les applications solaires
- 2** ZONE 2 (4 heures d'ensoleillement/jour) :
Recommandée pour les applications solaires
- 3** ZONE 3 (2 heures d'ensoleillement/jour) :
La réussite d'une application solaire dépendra du type d'actionneur de barrière et de l'emplacement du panneau solaire
- NON OFFERT**



ANNEXE

Guide d'utilisation solaire

Consommation de courant de batterie typique pour un système en veille (mA)	
Tension du système	12 V
Carte principale sans radio programmée	4,2 mA
Une télécommande programmée LiftMaster® ou plus	+1,5 mA
Dispositif myQ® ou barrière sans fil à deux vantaux programmés	+3,9 mA
Carte d'extension	+18,5 mA
Par boucle de détection LOOPDETLM (jusqu'à 3 boucles de détection peuvent être branchées à la carte d'extension)	+6,6 mA
Ajouter le courant d'alimentation par fonction et accessoire pour déterminer la consommation totale de courant.	

REMARQUE : L'utilisation d'appareils de chauffage à capteur photoélectrique (modèles LMRRUL et LMTBUL) est déconseillée pour les applications solaires.

CYCLES DE LA BARRIÈRE SOLAIRE PAR JOUR										
	APPEL DE COURANT DE LA BATTERIE (mA)	ZONE 1			ZONE 2			ZONE 3		
		Batteries 7AH	Deux batteries 7AH	Batteries 33AH	Batteries 7AH	Deux batteries 7AH	Batteries 33AH	Batteries 7AH	Deux batteries 7AH	Batteries 33AH
PANNEAU SOLAIRE DE 10 W	6	41	46	48	24	27	29		11	11
	25	34	39	41	18	21	22			
	30	33	37	39	17	19	21			
	50	26	30	32	11	13	15			
	100	11	14	16						
PANNEAU SOLAIRE DE 20 W (Deux de 10 W 12 V en parallèle)	6	50	50	50	47	50	50	19	24	27
	25	50	50	50	40	50	50	13	18	21
	30	50	50	50	38	50	50	12	17	20
	100	42	50	50	15	26	32			
	200		25	34						
PANNEAU SOLAIRE DE 30 W (Trois panneaux de 10 W 12 V en parallèle)	6	50	50	50	50	50	50	24	37	44
	25	50	50	50	50	50	50	18	30	37
	30	50	50	50	49	50	50	16	28	35
	100	50	50	50	25	50	50			13
	200	24	50	50		17	30			

Toutes les valeurs ne sont que des estimations. Les résultats réels peuvent varier.

ANNEXE

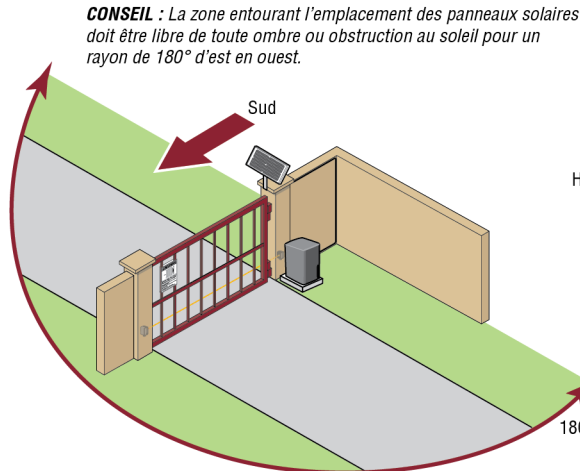
Position

L'emplacement du ou des panneaux est essentiel à la réussite de l'installation. En général, les panneaux doivent être montés à l'aide du support angulaire fourni et orientés **plein sud**. Le ou les panneaux solaires doivent être montés dans une zone libre de toutes obstructions et toute ombre créées par des bâtiments et des arbres. Si les panneaux ne créent pas d'ombre, la batterie ne se charge pas.

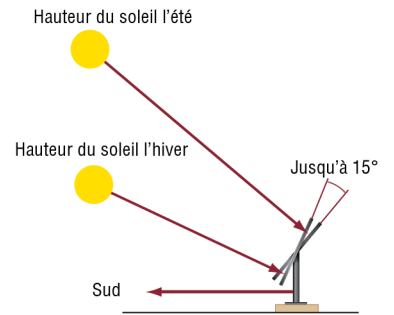
REMARQUE : Les grands arbres ou édifices qui ne créent pas d'ombre sur les panneaux solaires en été pourraient en créer pendant les mois d'hiver lorsque le soleil est plus bas dans le ciel.

LONGUEUR MAXIMALE DU FIL			
AMERICAN WIRE GAUGE (AWG)	20 WATTS DE PANNEAUX	40 WATTS DE PANNEAUX	60 WATTS DE PANNEAUX
16	235 (71.6 m)	115 (35.1 m)	80 (24.4 m)
14	375 (114.3 m)	190 (57.9 m)	125 (38.1 m)
12	600 (182.9 m)	300 (91.4 m)	200 (61 m)
10	940 (286.5 m)	475 (144.8 m)	315 (96 m)

Le tableau suppose : fil de cuivre, 65 °C, chute de 5 %



CONSEIL : La zone entourant l'emplacement des panneaux solaires doit être libre de toute ombre ou obstruction au soleil pour un rayon de 180° d'est en ouest.

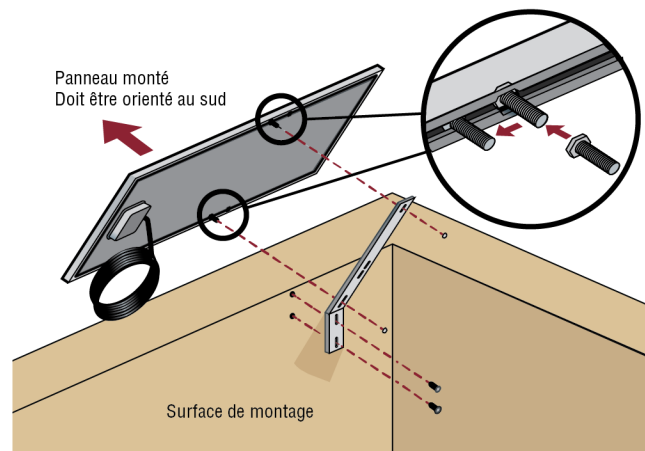
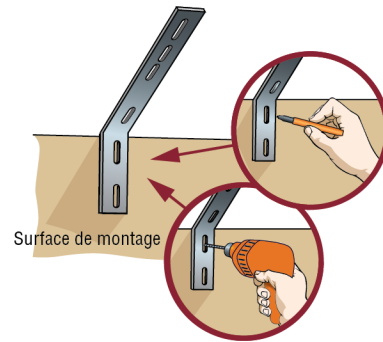


CONSEIL : Pour optimiser le fonctionnement du système en hiver, il est possible d'accroître l'angle de 15 degrés de plus (les panneaux sont assis davantage à la verticale).

Installation

L'installation des panneaux solaires DOIT être orientée vers le sud. Se servir d'une boussole pour déterminer la direction. Des instructions générales d'installation des panneaux solaires sont fournies ci-dessous. Votre installation peut varier légèrement en fonction du panneau solaire acheté.

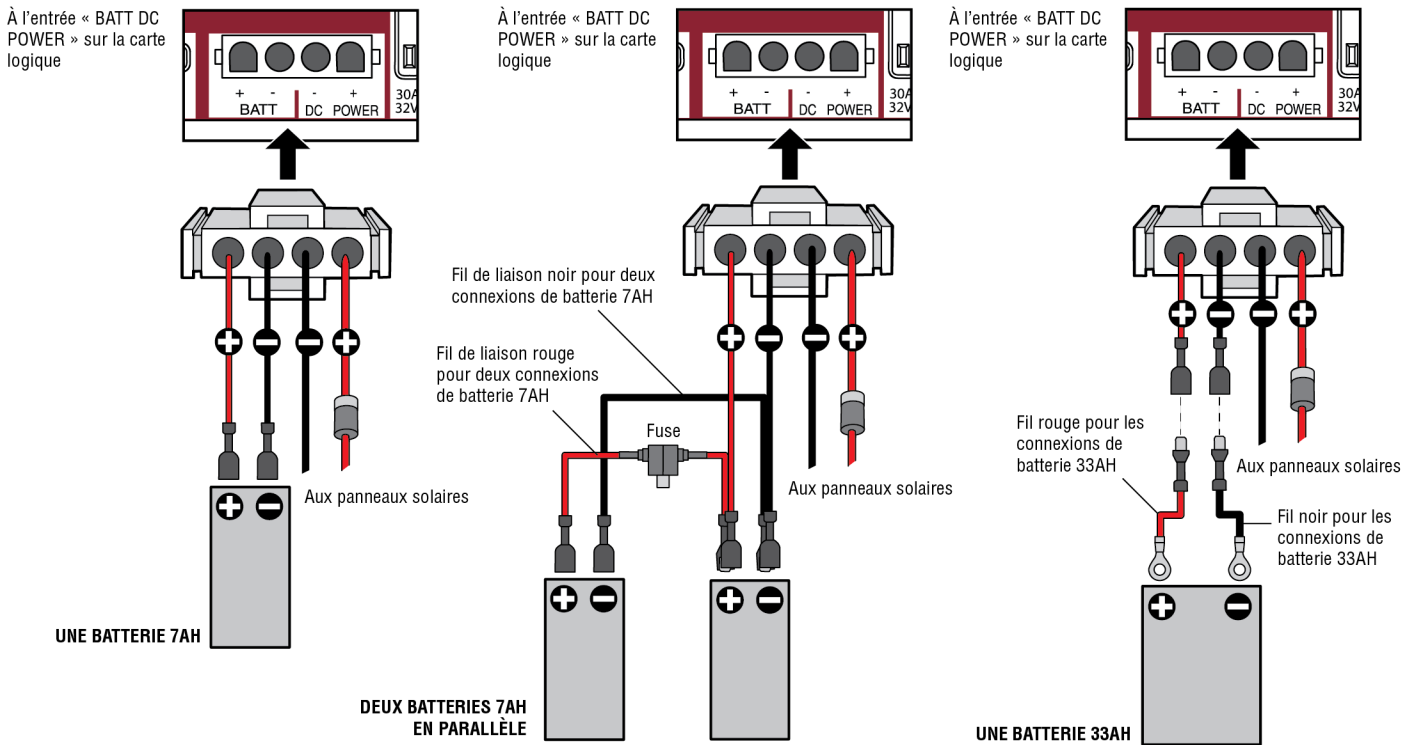
1. Positionner le support de montage sur la surface de montage. Marquer l'emplacement des trous-guides et percer ceux-ci.
2. Fixer le panneau solaire au support de montage avec les boulons et écrous hexagonaux, et les rondelles fournis.
3. Fixer le panneau solaire à la surface de montage avec les tire-fond fournis.



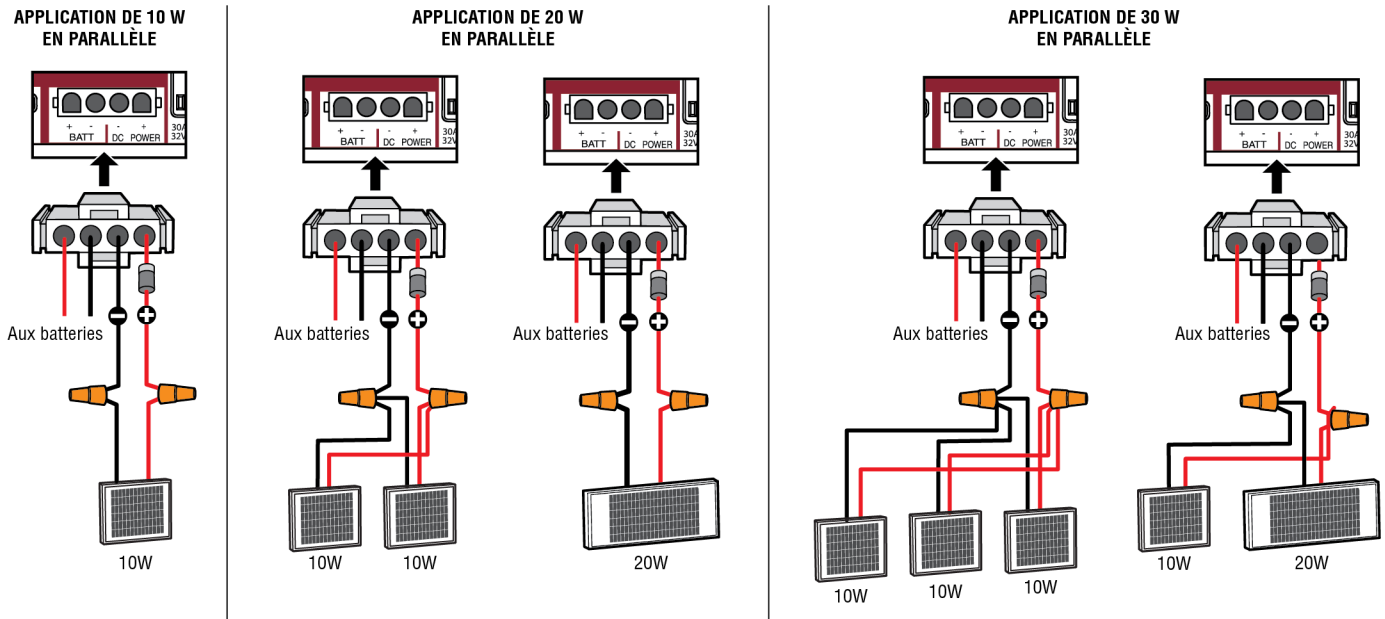
ANNEXE

Câblage des batteries

Les applications à panneau solaire nécessitent la trousse de faisceau de câblage solaire, modèle K94-37236, voir *Accessoires*.



Câbler les panneaux solaires



Passer à la rubrique Barrière à deux vantaux (s'il y a lieu) ou passer à la rubrique Réglage.

AVERTISSEMENT

Pour réduire le risque de BLESSURES, se tenir à l'écart du bras en mouvement lors du réglage des limites de course.

Réglage des limites avec une télécommande

Pour régler les limites avec une télécommande, une télécommande à trois boutons doit avoir été préalablement programmée pour l'ouverture, la fermeture et l'arrêt de la course de la barrière. Se reporter à la rubrique Programmation.

Réglage initial des limites et de la résistance

En ce qui concerne les applications de barrière à deux vantaux, les limites devront être réglées pour chaque actionneur. La barrière DOIT être fixée à l'actionneur avant de procéder au réglage des limites et de la résistance.

S'assurer que la barrière est fermée.

1. Enfoncer et relâcher simultanément les boutons SET OPEN (réglage d'ouverture) et SET CLOSE (réglage de fermeture) pour passer en mode de réglage des limites.
2. Enfoncer et tenir le bouton OPEN (ouverture) ou CLOSE (fermeture) sur la télécommande jusqu'à ce que la barrière atteigne la position d'ouverture désirée. La barrière peut être déplacée d'avant en arrière à l'aide des boutons d'ouverture et de fermeture de la télécommande.
3. Lorsque la barrière a atteint la position d'ouverture désirée, enfoncer et relâcher le bouton STOP (arrêt) sur la télécommande.
4. Enfoncer et relâcher une fois de plus le bouton OPEN (ouverture) sur la télécommande pour régler la limite de course d'ouverture.
5. Enfoncer et tenir le bouton CLOSE (fermeture) ou OPEN (ouverture) sur la télécommande jusqu'à ce que la barrière atteigne la position de fermeture désirée. La barrière peut être déplacée d'avant en arrière à l'aide des boutons d'ouverture et de fermeture de la télécommande.
6. Lorsque la barrière a atteint la position de fermeture désirée, enfoncer et relâcher le bouton STOP (arrêt) sur la télécommande.
7. Enfoncer et relâcher une fois de plus le bouton CLOSE (fermeture) sur la télécommande pour régler la limite de course de fermeture.
8. Ouvrir et fermer la barrière. Ceci a pour effet de régler automatiquement la résistance.

Lorsque les limites sont réglées correctement, l'actionneur quittera automatiquement le mode de réglage des limites.

Consulter la rubrique *Réglage* et suivre les instructions de *Réglage de précision de la résistance* et *Essai d'obstruction*. Effectuer l'essai d'obstruction après chaque réglage de fin de course et de la résistance.

Réglage des limites

Si les limites ont déjà été réglées, l'actionneur quittera le mode de réglage des limites après avoir réglé chaque limite.

Réglage de la limite de course de fermeture uniquement

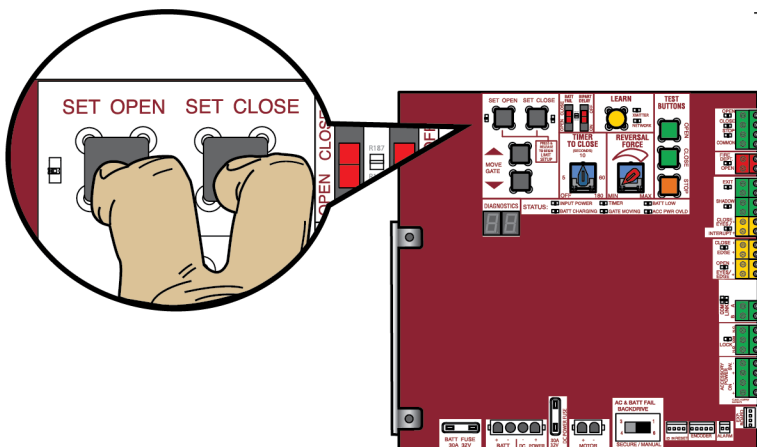
1. Enfoncer et relâcher simultanément les boutons SET OPEN (réglage d'ouverture) et SET CLOSE (réglage de fermeture) pour passer en mode de réglage des limites.
2. Enfoncer et tenir le bouton CLOSE (fermeture) sur la télécommande jusqu'à ce que le portail atteigne la position de fermeture désirée. La barrière peut être déplacée d'avant en arrière à l'aide des boutons d'ouverture et de fermeture de la télécommande.
3. Lorsque la barrière a atteint la position de fermeture désirée, enfoncer et relâcher le bouton STOP (arrêt) sur la télécommande.
4. Enfoncer et relâcher une fois de plus le bouton CLOSE (fermeture) sur la télécommande pour régler la limite de course de fermeture.

Lorsque la limite de course de fermeture est réglée correctement, l'actionneur quittera automatiquement le mode de réglage des limites.

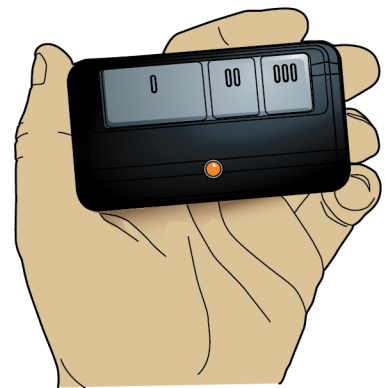
Réglage de la limite de course d'ouverture uniquement

1. Enfoncer et relâcher simultanément les boutons SET OPEN (réglage d'ouverture) et SET CLOSE (réglage de fermeture) pour passer en mode de réglage des limites.
2. Enfoncer et tenir le bouton OPEN (ouverture) sur la télécommande jusqu'à ce que la barrière atteigne la position d'ouverture désirée. La barrière peut être déplacée d'avant en arrière à l'aide des boutons d'ouverture et de fermeture de la télécommande.
3. Lorsque la barrière a atteint la position d'ouverture désirée, enfoncer et relâcher le bouton STOP (arrêt) sur la télécommande.
4. Enfoncer et relâcher une fois de plus le bouton OPEN (ouverture) sur la télécommande pour régler la limite de course d'ouverture.

Lorsque la limite de course d'ouverture est réglée correctement, l'actionneur quittera automatiquement le mode de réglage des limites.



Télécommande à trois boutons programmée pour l'ouverture, la fermeture et l'arrêt



SCHEMA DE CÂBLAGE

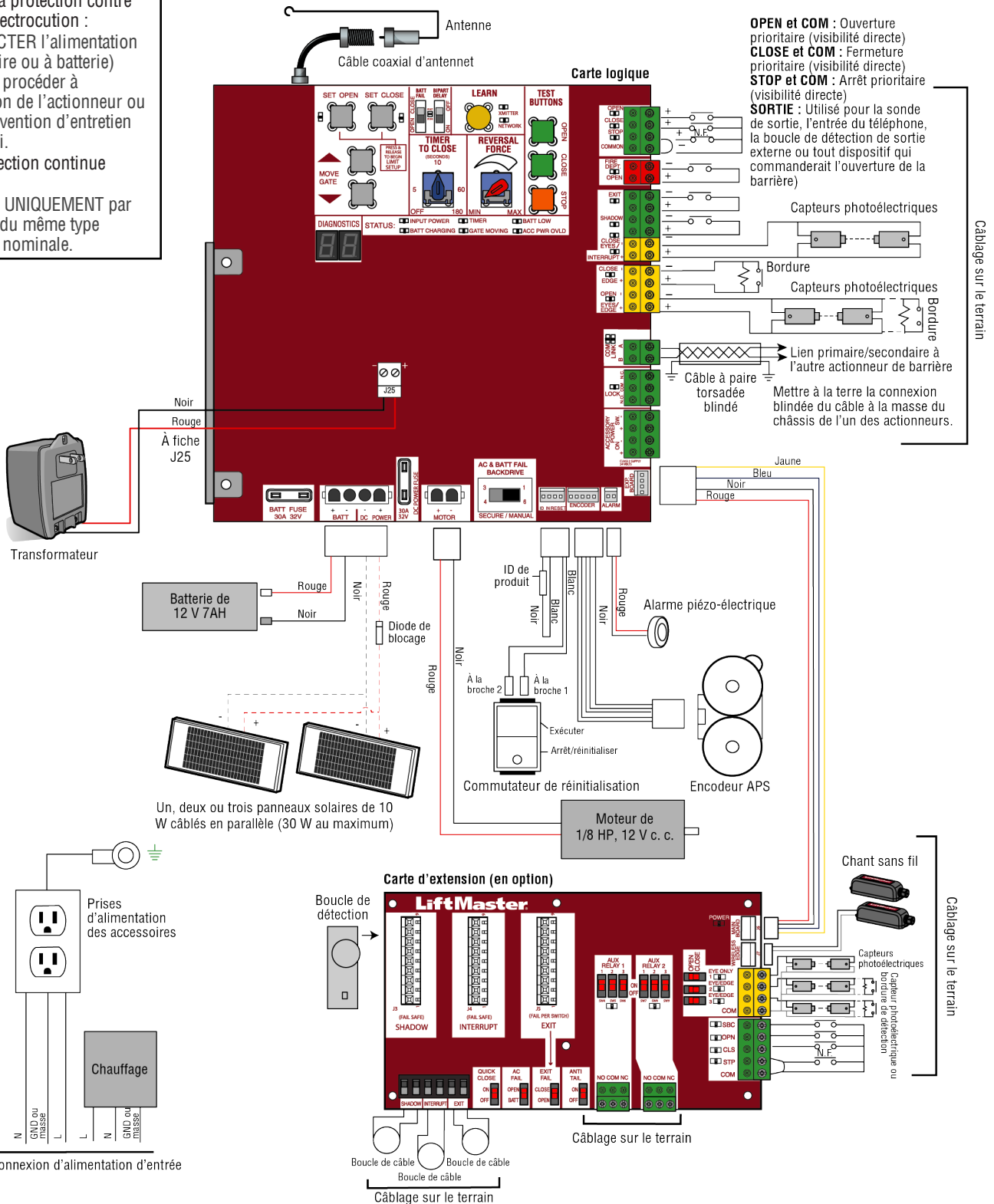
⚡ AVERTISSEMENT

Pour assurer la protection contre le feu et une électrocution :

- DÉCONNECTER l'alimentation (c. a., solaire ou à batterie) AVANT de procéder à l'installation de l'actionneur ou à une intervention d'entretien sur celui-ci.

Pour une protection continue contre le feu :

- Remplacer UNIQUEMENT par un fusible du même type d'intensité nominale.



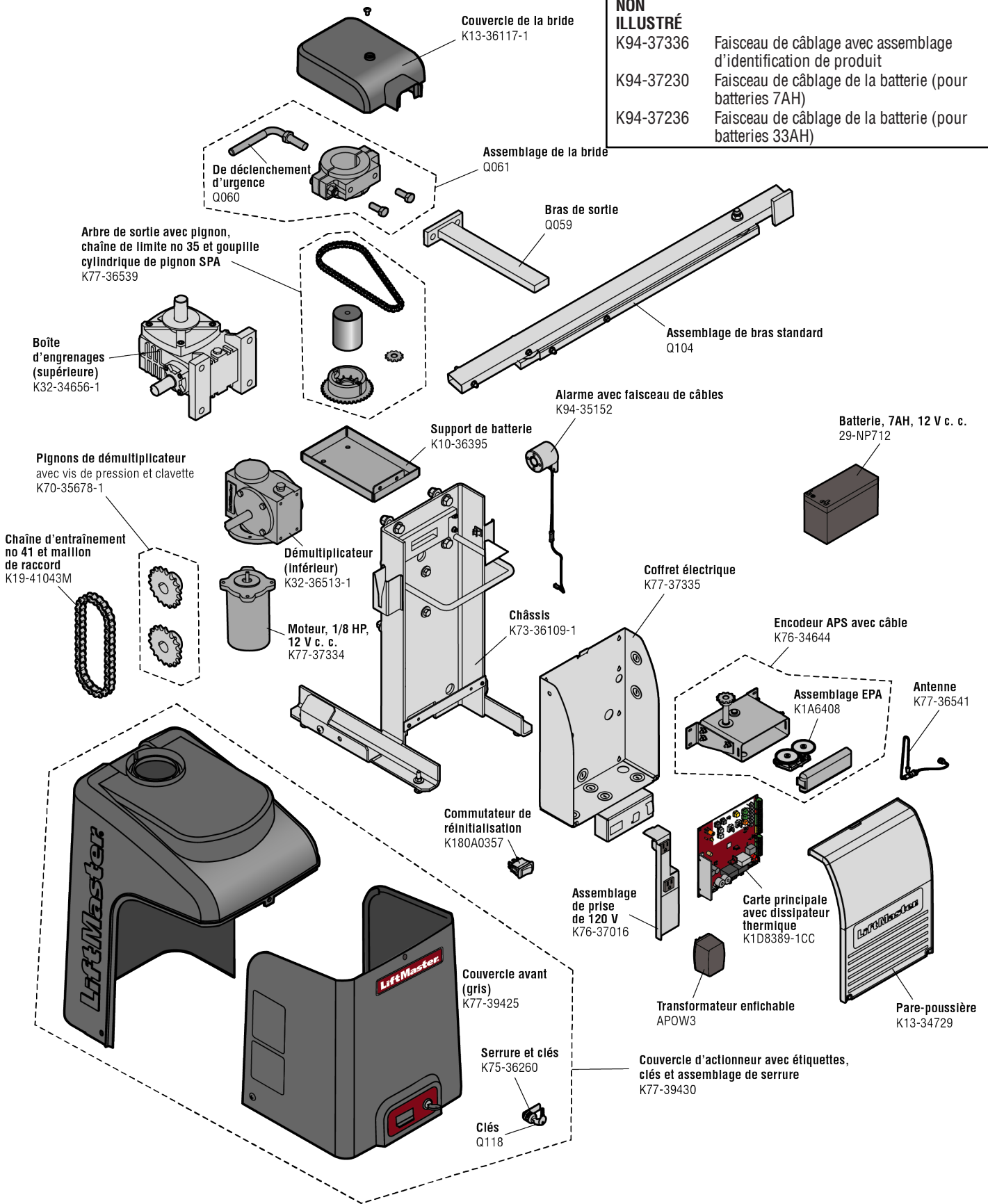
OPEN et COM : Ouverture prioritaire (visibilité directe)
CLOSE et COM : Fermeture prioritaire (visibilité directe)
STOP et COM : Arrêt prioritaire (visibilité directe)
SORTIE : Utilisé pour la sonde de sortie, l'entrée du téléphone, la boucle de détection de sortie externe ou tout dispositif qui commanderait l'ouverture de la barrière)

Mettre à la terre la connexion blindée du câble à la masse du châssis de l'un des actionneurs.

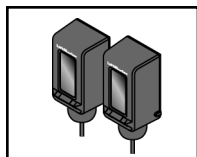
PIÈCES DE RÉPARATION

NON ILLUSTRÉ

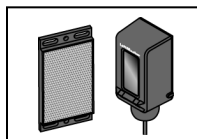
- K94-37336 Faisceau de câblage avec assemblage d'identification de produit
- K94-37230 Faisceau de câblage de la batterie (pour batteries 7AH)
- K94-37236 Faisceau de câblage de la batterie (pour batteries 33AH)



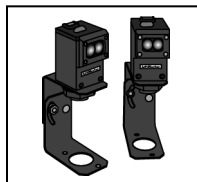
Protection contre le piégeage



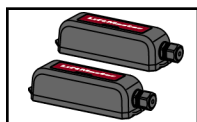
Surveillé LiftMaster par capteur à faisceau photoélectrique
Modèle LMTBUL



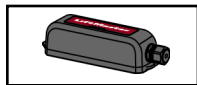
Capteur rétro réfléchissant à cellule photoélectrique surveillé
Modèle LMRRUL



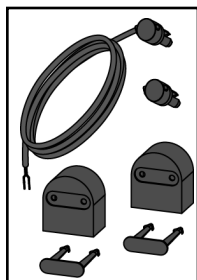
Protector System surveillé commercial LiftMaster®
Modèles CPS-UN4 et CPSUN4G



Trousse de bordure sans fil surveillée LiftMaster (émetteur et récepteur)
Modèle LMWEKITU



Émetteur de bordure sans fil surveillée LiftMaster
Modèle LMWETXU



Bordure surveillée à large profil (rouleau de 25 m [82 pi])
Modèle L50
Trousse d'extrémités à large profil (10 paires)
Modèle L50E
Bordure surveillée à faible profil (rouleau de 25 m [82 pi])
Modèle S50
Trousse d'extrémités à faible profil (10 paires)
Modèle S50E

Profilé en plastique

2,4 m (8 pi) pour les bordures à faible et large profil (paquet de 10).
Modèle L50CHP

Profilé en aluminium

3,1 m (10 pi) pour les bordures à faible et large profil (paquet de 8).
Modèle L50CHAL

Outil de coupe de bordure

Modèle ETOOL

Bordures surveillées à large profil LiftMaster (1,2 m, 1,5 m et 1,8 m [4, 5 et 6 pi])

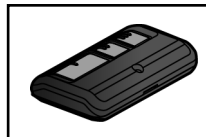
Modèles L504AL, L505AL, L506AL

Bordures surveillées à faible profil LiftMaster (1,2 m, 1,5 m et 1,8 m)

Modèles S504AL, S505AL, S506AL

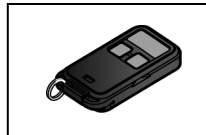
Télécommandes

LiftMaster offre une variété de télécommandes LiftMaster pour combler tous les besoins d'application. De 1 à 4 boutons, avec agrafe pare-soleil ou porte-clés. Les télécommandes suivantes sont compatibles avec les actionneurs fabriqués par LiftMaster après 1993. Contacter votre détaillant autorisé LiftMaster pour plus de détails et d'options.



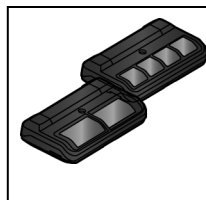
Télécommande à 3 boutons

La télécommande à trois boutons peut être programmée pour commander l'actionneur. Comprend l'agrafe de pare-soleil.
Modèle 893MAX



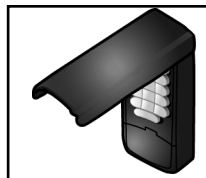
Mini-télécommande à trois boutons

La télécommande à trois boutons peut être programmée pour commander l'actionneur. Avec porte-clés et bande de fixation.
Modèle 890MAX



Télécommandes programmables Security+ 2.0®

Un bouton peut commander un actionneur de barrière et les autres peuvent commander des portes de garage. La télécommande peut aussi être programmée au format du code Security+® ou Security+ 2.0®.
Modèles 892LT et 894LT



Dispositif d'entrée sans clé

Permet au propriétaire de faire fonctionner l'actionneur de barrière de l'extérieur en saisissant un code à quatre chiffres sur un clavier spécialement conçu à cet effet.
Modèle 877MAX

ACCESSOIRES

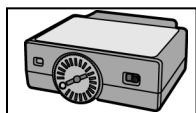
Divers



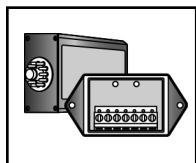
Trousse de rallonge d'antenne à distance
La trousse de rallonge d'antenne à distance permet d'installer l'antenne à distance.
Modèle 86LM



Récepteur de contrôle d'accès commercial
Récepteur de contrôle d'accès pour jusqu'à 1 000 dispositifs (toute combinaison de télécommandes et de dispositifs sans fil d'entrée sans clé).
Modèle STAR1000



Boucle de détection enfichable
Faible consommation. Se branche commodément dans la carte logique existante.
Modèle LOOPDETLM



Boucle de détection
Boucles de détection à faible consommation d'énergie, montées et câblées séparément à l'intérieur du boîtier de commande. Accessoire à faible consommation d'énergie LiftMaster.
Modèle LD7LP



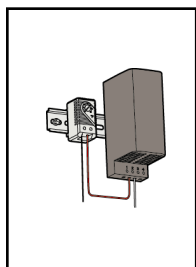
Sonde de détection de véhicule
La sonde de détection de véhicule est enfouie dans le sol et peut détecter un véhicule à mesure qu'il s'approche de la barrière. Elle ouvrira ensuite la barrière.
Modèle CP3



Trousse de panneau solaire
Cette trousse remplace ou ajoute un panneau solaire à l'application d'actionneur. 60 W maximum pour les actionneurs de 24 V c. c. et 30 W maximum pour les actionneurs de 12 V c. c. Nécessite un faisceau de fils de batterie 33AH.
Modèles SP10W12V (10 W, 12 V) et SP20W12V (20 W, 12 V)



Serrure électromagnétique de barrière
Serrure électromagnétique extérieure, transformateur, boîte de connexion, plaque de montage et quincaillerie. Usage non destiné aux applications solaires. Doit être alimenté séparément.
Modèle MG1300



Chauffage
L'appareil de chauffage maintient une température convenable pour le réducteur et les batteries lorsque la température extérieure est inférieure à -20 °C (-4 °F). Le thermostat DOIT être réglé à une température entre 7 et 15,5 °C (45 et 60 °F) pour assurer le bon fonctionnement de la barrière. L'appareil de chauffage peut être alimenté en c. a. de 110 à 250 V.
Modèle HTR

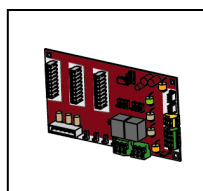
Faisceau de fils

Entre la carte logique principale et la carte d'extension.
Modèle K94- 34778



Passerelle internet LiftMaster®

Accessoire activé par internet qui se connecte à un ordinateur et vous permet de surveiller et commander les actionneurs de barrière et les accessoires d'éclairage activés par la technologie myQ®.
Modèle 828LM



Carte d'extension

Fonctions de programmation supplémentaires comprenant des boucles externes, des boucles enfichables, des relais auxiliaires et des entrées pour des commandes et dispositifs de protection contre le piégeage additionnels.
Modèle K1D8387-1CC



Clavier sans fil commercial

Clavier sans fil durable avec clavier métallique rétroéclairé à DEL bleue, couvercle avant en alliage de zinc et batterie au lithium de 9 V d'une durée de 5 ans. Compatible avec Security+ 2.0®.
Modèle KPW250

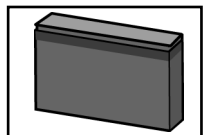


Panneau d'avertissement

Modèle 40-39235

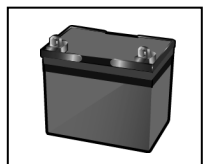
Batteries

Les batteries du système d'accès à la barrière remplacent ou mettent à niveau les batteries de l'actionneur de barrière. Deux batteries de 12 V c. c. identiques sont exigées pour chaque actionneur de barrière. Ne pas mélanger des batteries 7AH et 33AH dans un actionneur de barrière.



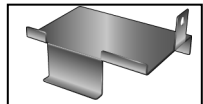
Batteries 7AH

Batterie standard de 7 ampères-heures et 12 V c. c. qui remplace les batteries d'origine fournies avec l'actionneur. Réutiliser les faisceaux existants.
Modèles 29-NP712 (1) et K74-30762 (2)



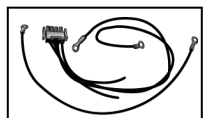
Batteries 33AH

Mise à niveau de la batterie de 33 ampères-heures, 12 V c. c. Idéale pour les applications solaires et une batterie de secours de longue durée d'alimentation. Deux sont nécessaires.
Modèle A12330SGLPK



Support de batterie

Pour usage avec les batteries 33AH.
Modèle K10-36183



Trousse de faisceaux de fils solaire universelle

Pour les applications à batterie 7AH et 33AH
Modèle K94-37236

GARANTIE

Garantie limitée de 3 ans

LiftMaster garantit à l'acheteur initial de ce produit pour la structure dans laquelle ce produit est originalement installé, que le produit est exempt de tout défaut matériel ou de fabrication pour une période de TROIS (3) ans à compter de la date d'achat. Le bon fonctionnement de ce produit dépend de la conformité de l'utilisateur aux instructions relatives à l'installation, au fonctionnement, à l'entretien et aux mises à l'essai. Tout défaut de se conformer strictement à ces instructions annulera la présente garantie limitée dans son intégralité.

Si, au cours de la période de garantie limitée, ce produit semble présenter un défaut couvert par la présente garantie limitée, appeler le **1 800 528 9131** sans frais, avant de démonter le produit. Envoyer ensuite le produit, en port payé et assuré, à notre centre de service pour que la réparation soit couverte par la garantie. Des instructions de démontage et d'expédition seront fournies lors de votre appel. Une brève description du problème et une preuve d'achat datée devront accompagner tout produit retourné pour une réparation sous garantie. Les produits retournés au vendeur pour une réparation couverte sous garantie qui, après réception par le vendeur, sont déclarés défectueux et couverts par la présente garantie limitée, seront réparés ou remplacés (à la discrétion du vendeur) sans frais et retournés port payé. Les pièces défectueuses seront réparées ou remplacées par des pièces neuves ou réusinées, à la seule discrétion du vendeur.

TOUTE GARANTIE IMPLICITE POUR CE PRODUIT, Y COMPRIS, MAIS DE FAÇON NON LIMITATIVE, TOUTE GARANTIE IMPLICITE DE QUALITÉ MARCHANDE ET D'ADÉQUATION À UN USAGE PARTICULIER, SE LIMITE À LA DURÉE DE LA PÉRIODE DE GARANTIE LIMITÉE APPLICABLE DE TROIS ANS STIPULÉE CI-DESSUS POUR LES COMPOSANTS CONCERNÉS; AUCUNE GARANTIE IMPLICITE N'EXISTERA OU NE S'APPLIQUERA APRÈS UNE TELLE PÉRIODE. Certains États et provinces ne permettent pas les limitations de la durée des garanties implicites, auquel cas la limitation précitée pourrait ne pas s'appliquer à l'acheteur. **LA PRÉSENTE GARANTIE LIMITÉE NE COUVRE PAS LES DOMMAGES QUI NE SONT PAS DUS À UN DÉFAUT, CEUX CAUSÉS PAR UNE MAUVAISE INSTALLATION, UNE UTILISATION OU UN ENTRETIEN INADÉQUAT (INCLUANT, NOTAMMENT, LES AVARIES DUES À UN MAUVAIS TRAITEMENT, UN USAGE NON APPROPRIÉ, L'ABSENCE D'ENTRETIEN RAISONNABLE ET NÉCESSAIRE, DES RÉPARATIONS NON AUTORISÉES OU TOUTE MODIFICATION À CE PRODUIT), LES FRAIS DE MAIN-D'ŒUVRE POUR LA RÉINSTALLATION D'UNE UNITÉ RÉPARÉE OU REMPLACÉE, OU LE REMPLACEMENT DES BATTERIES.**

LA PRÉSENTE GARANTIE LIMITÉE NE COUVRE PAS LES PROBLÈMES RELATIFS OU CONNEXES À LA PORTE DU GARAGE OU À LA QUINCAILLERIE DE LA PORTE DU GARAGE, NOTAMMENT LES RESSORTS DE LA PORTE, LES GALETS DE PORTE, L'ALIGNEMENT DE LA PORTE OU LES CHARNIÈRES. LA PRÉSENTE GARANTIE LIMITÉE NE COUVRE PAS NON PLUS LES PROBLÈMES CAUSÉS PAR LE BROUILLAGE. DES FRAIS POURRAIENT ÊTRE IMPUTÉS À L'ACHETEUR POUR TOUTE RÉPARATION RÉSULTANT D'UN PROBLÈME CAUSÉ PAR L'UN DES ÉLÉMENTS CITÉS.

LE VENDEUR NE SERA EN AUCUN CAS TENU RESPONSABLE DES DOMMAGES-INTÉRÊTS PARTICULIERS OU INDIRECTS RÉSULTANT DE L'UTILISATION OU DE L'INAPTITUDE À UTILISER CE PRODUIT CORRECTEMENT. EN AUCUN CAS, LA RESPONSABILITÉ DU VENDEUR POUR RUPTURE DE GARANTIE, RUPTURE DE CONTRAT, NÉGLIGENCE OU RESPONSABILITÉ ABSOLUE NE DÉPASSERA LE COÛT DU PRODUIT COUVERT AUX PRÉSENTES. NUL N'EST AUTORISÉ À ASSUMER POUR NOUS D'AUTRES RESPONSABILITÉS RELATIVEMENT À LA VENTE DE CE PRODUIT.

Certains États et provinces n'acceptant pas l'exclusion ou les restrictions relatives aux dommages immatériels, accessoires ou dommages-intérêts particuliers, les restrictions ou exclusions figurant dans la présente garantie pourraient ne pas s'appliquer à l'acheteur. Cette garantie limitée confère à l'acheteur certains droits particuliers et celui-ci pourrait avoir d'autres droits qui varient selon l'État ou la province dans lequel ou laquelle il réside.

300 Windsor Drive
Oak Brook, IL 60523
LiftMaster.com

© 2018, The Chamberlain Group, Inc. - Tous droits réservés

01-39401B