

Consignes de remplacement de l'interrupteur de fin de course 41D4671

Il faut avoir à sa disposition un tournevis à douille magnétique de 1/4 po.

1. Fermer complètement la porte de garage.
2. Couper l'alimentation de l'ouvre-porte.
3. Enlever le diffuseur de l'ouvre-porte (voir le manuel d'instructions).
4. Enlever le couvercle :
 - À l'aide d'un tournevis à douille magnétique de 1/4 po, retirer les deux vis en retrait au fond du couvercle.
 - Débrancher les fils menant aux douilles d'ampoule à l'intérieur et mettre le couvercle de côté.
5. Soulever la porte d'accès du centre de contrôle et mettre de côté.
6. Détacher la carte logique du récepteur du châssis en retirant les deux vis à l'intérieur du panneau sous les bords supérieurs **(a)**. Laisser le tout pendre par les fils.
7. Dégager l'interrupteur de fin de course **(b)** des fentes de retenue dans le support de l'interrupteur de fin de course **(c)** en pressant le haut et le bas sur la droite près de l'engrenage d'entraînement (voir l'illustration).
8. Libérer le crochet de gauche **(d)** et laisser le tout pendre par les fils.
9. Placer le nouvel interrupteur de fin de course devant vous comme dans la figure 2. L'engrenage d'entraînement régit le mouvement du contact de course du centre vers la gauche (UP) ou vers la droite (DOWN). Faire tourner l'engrenage jusqu'à ce que le contact de course du centre touche le contact de course de fermeture.
10. Retirer les fils un à la fois de l'interrupteur de fin de course original et les rebrancher sur le nouvel interrupteur.
11. Exécuter les opérations 3 à 8 en sens inverse pour installer le nouvel interrupteur et réassembler l'unité.
12. Rebrancher l'alimentation de l'ouvre-porte. Un nouveau réglage des courses d'ouverture et de fermeture peut être nécessaire. Voir le manuel d'instructions.

REMARQUE : IL EST NÉCESSAIRE DE PROCÉDER À DES ESSAIS DU SYSTÈME D'INVERSION DE SÉCURITÉ POUR EN ASSURER LE FONCTIONNEMENT SÉCURITAIRE. Suivre les instructions de la face 2 ou dans le manuel d'instructions.

ATTENTION

La porte de garage DOIT être complètement fermée pendant l'installation.

⚠️ AVERTISSEMENT

Afin d'éviter toute BLESSURE GRAVE ou la MORT par électrocution, couper l'alimentation de l'ouvre-porte AVANT de continuer.

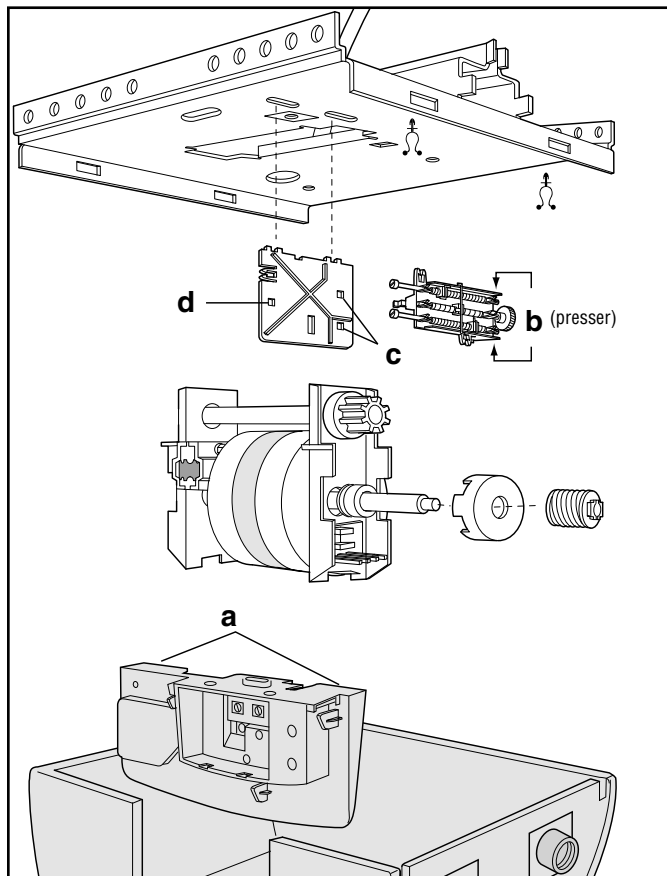


Figure 1

INTERRUPTEUR DE FIN DE COURSE

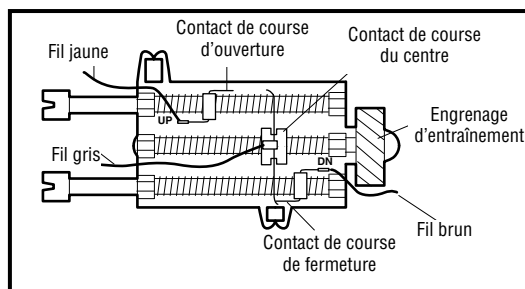


Figure 2

Essai du système d'inversion de sécurité :

TESTER :

- La porte étant entièrement ouverte, placer une planche de 1-1/2 po (3,8 cm) d'épaisseur (ou un 2 x 4 à plat) sur le plancher, centrée sous la porte de garage.
- Fermer la porte. La porte **doit** remonter dès qu'elle touche l'obstacle.

RÉGLER :

- Si la porte s'arrête sur l'obstacle, sa course de fermeture n'est pas suffisante. Augmenter la course de fermeture (DOWN) en tournant la vis de réglage « DOWN » de 1/4 de tour dans le sens anti-horaire.

REMARQUE : Dans le cas d'une porte articulée, s'assurer que les réglages de course ne forcent pas la biellette à dévier de la verticale.

- Répéter l'essai.
- Lorsque la porte remonte sur la planche de 1-1/2 po (3,8 cm), retirer l'obstacle et faire faire 3 ou 4 cycles complets à l'ouvre-porte afin de vérifier le réglage.
- Si l'essai du système d'inversion de sécurité échoue, appeler un technicien formé en systèmes de porte.

VÉRIFICATION DE SÉCURITÉ IMPORTANTE :

Faire l'essai du système d'inversion de sécurité après :

- Chaque fois que l'on modifie la longueur des biellettes, et chaque fois que l'on procède à un réglage de la force et de la course de la porte.
- Chaque fois que l'on répare ou que l'on règle la porte du garage (y compris les ressorts et les fixations).
- Chaque fois que l'on répare le plancher du garage ou après un soulèvement de celui-ci.
- Chaque fois que l'on procède à une réparation ou à un réglage de l'ouvre-porte.

AVERTISSEMENT

Sans un système d'inversion de sécurité bien installé, des personnes (plus particulièrement les petits enfants) pourraient être GRIÈVEMENT BLESSÉES ou TUÉES par une porte de garage qui se referme.

- On **DOIT** procéder à une vérification mensuelle du système d'inversion de sécurité.
- Si vous avez réglé une commande (force ou limites de course), il peut être nécessaire de régler l'autre commande.
- Vous **DEVEZ** tester le système d'inversion de sécurité après l'exécution de **TOUT** réglage. La porte de garage **DOIT** remonter au contact d'un objet d'une hauteur de 1-1/2 po (3,8 cm) (ou un 2 x 4 posé à plat) sur le sol.

