

APLICACIÓN

El calentador mantiene la caja de engranajes y las baterías a una temperatura aceptable cuando la temperatura externa es inferior a -4 °F. El termostato DEBE calibrarse entre 45 °F y 60 °F para que el portón funcione normalmente. El calentador puede funcionar con un voltaje de 110 a 250 VCA.

INSTALACIÓN

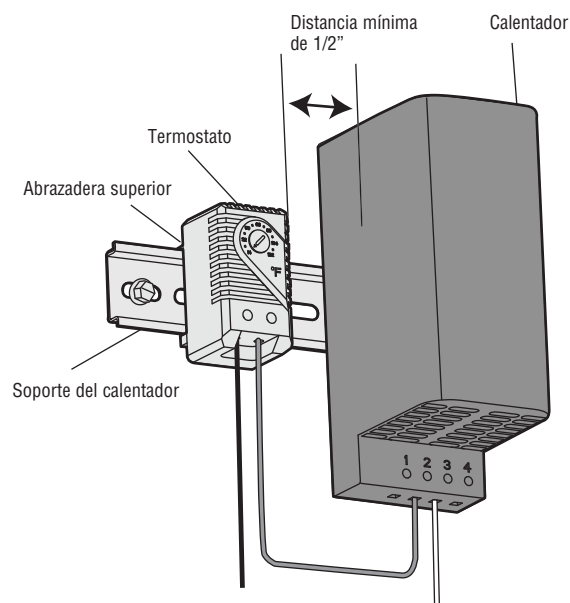
(MODELOS CSW24VDC Y RSW12VDC)

1. Desconectar la alimentación eléctrica y de batería al operador.
2. Fijar el soporte del calentador al operador con los accesorios suministrados. **NOTA:** El lugar de montaje del calentador puede variar. Ver la ilustración para determinar la ubicación del calentador en el operador.
3. Montar el calentador y el termostato al soporte deslizándolo por las abrazaderas superiores en el soporte, luego presionar hacia abajo hasta que las abrazaderas inferiores enganchen el soporte.
4. Instalar los cables del calentador hasta el operador y fijarlos con las abrazaderas suministradas:
Modelo CSW24VDC: Determinar el orificio de la medida correspondiente en la caja de conexiones y colocar el conector estanco. Pasar los cables del calentador por el conector estanco para introducirlos en la caja de conexiones.
Modelo RSW12VDC: Pasar los cables del calentador por el buje en la parte inferior izquierda de la caja de conexiones.
5. Conectar los cables del calentador a los cables de alimentación del operador con los capuchones de empalme suministrados (negro a negro y blanco a blanco).
6. Calibrar el termostato entre 45 °F y 60 °F.
7. Conectar la alimentación eléctrica del operador.

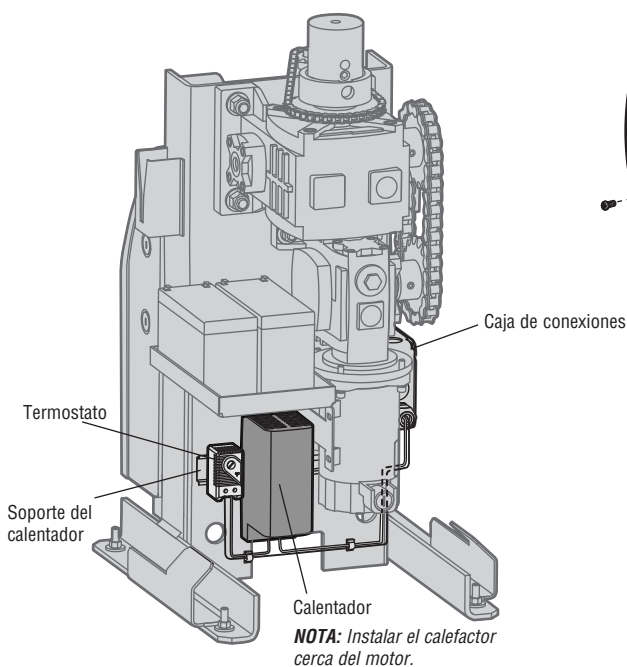
⚠️ ⚠️ ADVERTENCIA

Para evitar una LESIÓN GRAVE o INCLUSO LA MUERTE:

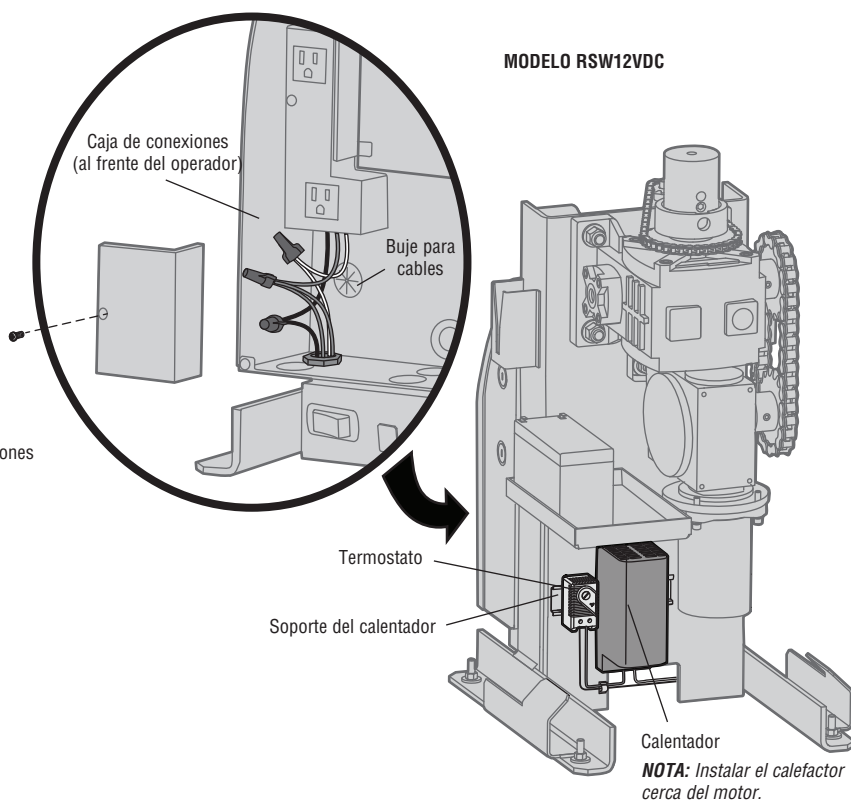
- Desconectar la alimentación eléctrica y la batería ANTES de instalar el operador o hacer mantenimiento.
- El calentador alcanzará una temperatura muy alta. NO tocar el calentador durante su funcionamiento. Dejar que el calentador se enfríe durante 15 minutos antes de trabajar en el operador.



MODELO CSW24VDC



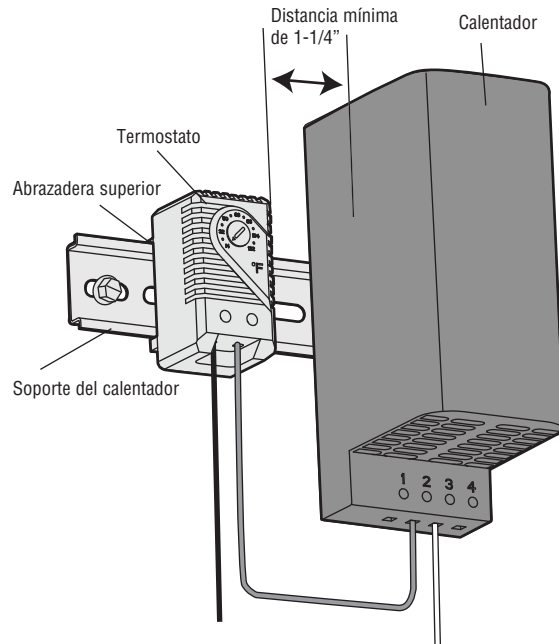
MODELO RSW12VDC



INSTALACIÓN

(MODELO CSL24VDC Y RSL12VDC)

1. Desconectar la alimentación eléctrica y de batería al operador.
2. Fijar el soporte del calentador al operador con los accesorios suministrados. **NOTA:** El lugar de montaje del calentador puede variar. Ver la ilustración para determinar la ubicación del calentador en el operador.
3. Montar el calentador y el termostato al soporte deslizando las abrazaderas superiores en el soporte, luego presionar hacia abajo hasta que las abrazaderas inferiores enganchen el soporte.
4. Instalar los cables del calentador hasta el operador y fijarlos con las abrazaderas suministradas:
Modelo CSL24VDC: Determinar el orificio de la medida correspondiente en la caja de conexiones y colocar el conector estanco. Pasar los cables del calentador por el conector estanco para introducirlos en la caja de conexiones.
Modelo RSL12VDC: Pasar los cables del calentador por el buje en la parte inferior izquierda de la caja de conexiones.
5. Conectar los cables del calentador a los cables de alimentación del operador con los capuchones de empalme suministrados (negro a negro y blanco a blanco).
6. Introducir las pestañas del soporte de la batería en las ranuras del chasis del operador y luego fijar el soporte frontal con las tuercas, arandelas de presión y arandelas suministradas. **NOTA:** Asegúrese de que los terminales de la batería NO hagan contacto con el chasis del operador u ocasionará un cortocircuito en el tablero de control.
7. Calibrar el termostato entre 45 °F y 60 °F.
8. La alimentación eléctrica del operador.



Caja de conexiones
(al frente del operador)

MODELO RSL12VDC

MODELO CSL24VDC

