

⚠ WARNING

To prevent possible **SERIOUS INJURY** or **DEATH**:

- Disconnect ALL electric and battery power **BEFORE** performing ANY service or maintenance.

⚠ WARNING: This product can expose you to chemicals including lead, which are known to the State of California to cause cancer or birth defects or other reproductive harm. For more information go to www.P65Warnings.ca.gov

Carton Inventory

- Transformer (1)
- Mounting Plates (2)
- Screws (2)

Installation

FIGURE 1:

1. Disconnect power and battery (if applicable).
2. Remove the cover.
3. Remove logic board battery plug.
4. Unplug wire harnesses from logic board.
5. Remove logic board.
6. Unplug transformer wires from power wires.
7. *If you have **round** transformer proceed to **Round Transformer**.
If you have a **square** transformer, proceed to **Square Transformer**.*

ROUND TRANSFORMER (FIGURE 2):

1. If your garage door opener has a **round** transformer, remove the nut and bolt from the transformer.
2. Attach the new transformer to mounting plate with the nut and bolt.
3. Reinstall parts in reverse order.

SQUARE TRANSFORMER (FIGURE 3):

1. If your garage door opener has a **square** transformer, remove the 2 screws holding the transformer to the mounting plate.
2. Remove the mounting plate (4 screws).
3. Replace the current mounting plate with the new mounting plate with matching color.
4. Attach the new transformer to mounting plate with the nut and bolt (Figure 2).
5. Reinstall parts in reverse order.

Figure 1
Figure 1
Figure 1

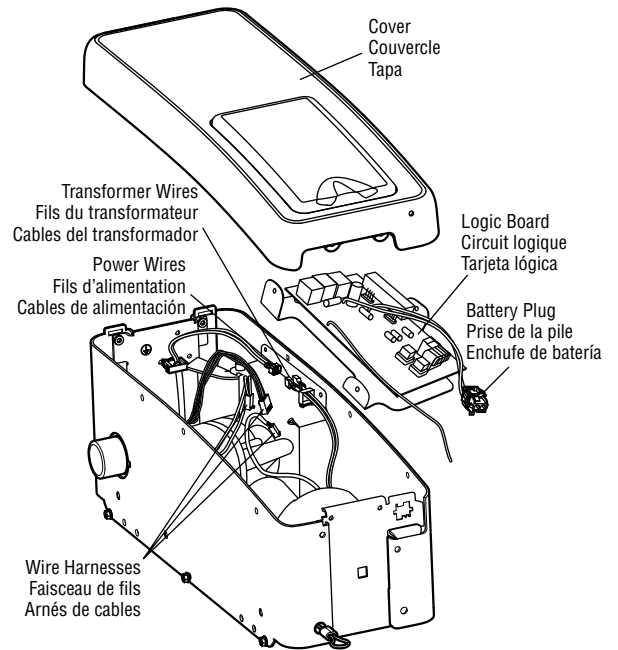


Figure 2
Figure 2
Figure 2

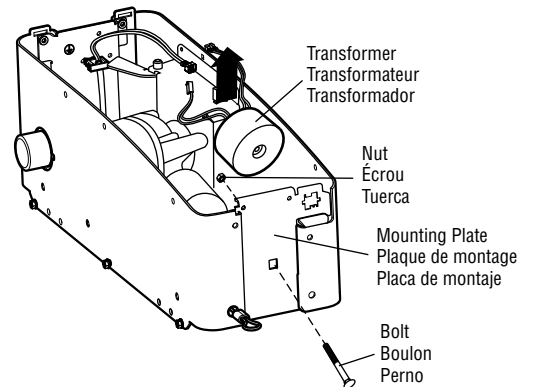
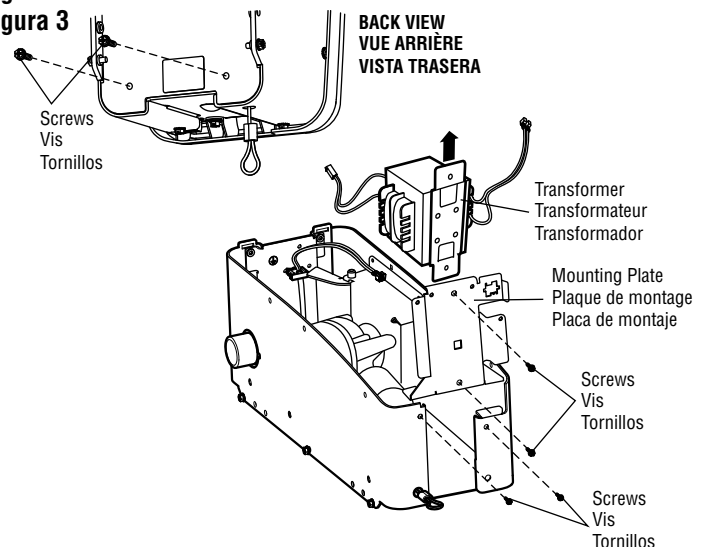


Figure 3
Figure 3
Figure 3



Specifications

Volts	120Vac - 60 Hz, ONLY
Current	1.0 AMP
Rated Load	325 in. lb/sec 10 Cycles per Hour

Ensemble de transformateur

Modèle 041C0168



AVERTISSEMENT

Mesures pour éviter des BLESSURES GRAVES ou FATALES :

- Débranchez TOUTE alimentation électrique et piles AVANT d'effectuer TOUT entretien ou maintenance.



AVERTISSEMENT : Ce produit peut vous exposer à des produits chimiques comme le plomb, reconnu par l'Etat de la Californie comme cause de cancers, d'anomalies congénitales et d'autres problèmes liés à la reproduction. Pour plus d'informations, visitez www.P65Warnings.ca.gov

Contenu de la boîte

Transformateur (1)

Plaques de montage (2)

Vis (2)

Installation

FIGURE 1 :

1. Débranchez l'alimentation et la pile (s'il y a lieu).
2. Enlevez le couvercle.
3. Enlevez la prise de la pile du circuit logique.
4. Débranchez le faisceau de fils du circuit logique.
5. Enlevez le circuit logique.
6. Débranchez les fils du transformateur des fils d'alimentation.
7. *Si vous avez un transformateur **rond**, passez à **Transformateur rond**.
Si vous avez un transformateur **carré**, passez à **Transformateur carré**.*

TRANSFORMATEUR ROND (FIGURE 2) :

1. Si votre ouvre-porte de garage comporte un transformateur **rond**, enlevez l'écrou et le boulon du transformateur.
2. Fixez le nouveau transformateur à la plaque de montage avec l'écrou et le boulon.
3. Reposez les autres pièces en suivant l'ordre inverse.

TRANSFORMATEUR CARRÉ (FIGURE 3) :

1. Si votre ouvre-porte de garage comporte un transformateur **carré**, enlevez les 2 vis qui le retiennent sur la plaque de montage.
2. Enlevez la plaque de montage (4 vis).
3. Remplacez la plaque de montage actuelle par la nouvelle plaque de montage de la couleur correspondante.
4. Fixez le nouveau transformateur à la plaque de montage avec l'écrou et le boulon (Figure 2).
5. Reposez les autres pièces en suivant l'ordre inverse.

Données techniques

Volts	120Vca - 60 Hz, UNIQUEMENT
Courant	1.0 AMP
Performance homologuée325 pouces/livres par seconde 10 cycles complets d'opération

Transformador completo

Modelo 041C0168



ADVERTENCIA

Para evitar la posibilidad de LESIONES GRAVES o INCLUSO LA MUERTE:

- Desconecte TODA alimentación eléctrica que llegue a la unidad (incluido de una batería) ANTES de hacer CUALQUIER trabajo de reparación o mantenimiento.



ADVERTENCIA: Este producto puede exponerle a productos químicos (incluido el plomo), que a consideración del estado de California causan cáncer, defectos congénitos u otros daños reproductivos. Para más información, visite www.P65Warnings.ca.gov

Inventario de la caja de carton

Transformador (1)

Placas de montaje (2)

Tornillos (2)

Instalación

FIGURA 1:

1. Desconectar la alimentación eléctrica y la batería.
2. Retirar la tapa.
3. Quitar el enchufe de la batería a la tarjeta lógica
4. Desenchufar los arneses de cables de la tarjeta.
5. Extraer la tarjeta lógica.
6. Desenchufar los cables del transformador de los cables de alimentación.
7. *Si tuviera un transformador **redondo** continuar con las instrucciones para **Transformador redondo**. Si tuviera un transformador **cuadrado**, continuar con las instrucciones para **Transformador cuadrado**.*

TRANSFORMADOR REDONDO (FIGURA 2):

1. Si el abre-puerta de garage tuviera un transformador **redondo**, quitar la tuerca y el perno del mismo.
2. Fijar el nuevo transformador a la placa de montaje con la tuerca y el perno.
3. Volver a instalar los componentes en el orden inverso.

TRANSFORMADOR CUADRADO (FIGURA 3):

1. Si el abre-puerta de garage tuviera un transformador **cuadrado**, quitar los dos tornillos que lo fijan a la placa de montaje.
2. Desmontar la placa (4 tornillos).
3. Colocar la nueva placa de montaje del mismo color.
4. Fijar el nuevo transformador a la placa de montaje con la tuerca y el perno (Figura 2).
5. Volver a instalar los componentes en el orden inverso.

Especificaciones

Voltio	120Vca - 60 Hz, SOLAMENTE
Corriente	1.0 AMP
Carga Clasificada325 libra pulg/seg dies ciclos cada hora