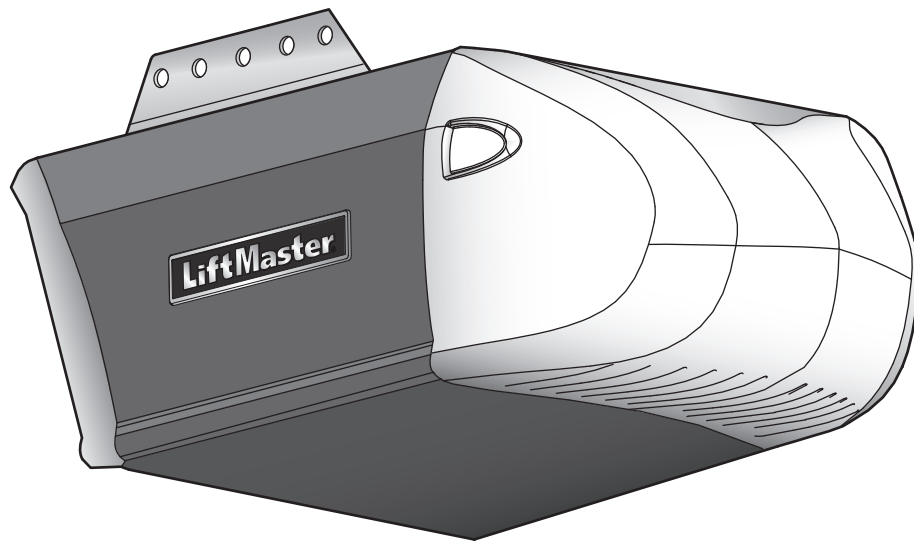


Manuel d'installation

Modèle 8155

POUR RÉSIDENCES SEULEMENT



Lire attentivement ce manuel ainsi que les consignes de sécurité!

- La porte **NE SE FERMERA PAS** si le Protector System[®] n'est pas branché et réglé correctement.
- Pour un bon fonctionnement en toute sécurité de cet ouvre-porte de garage, le vérifier et le régler périodiquement.
- L'étiquette du numéro de modèle est située sur le panneau avant de votre ouvre-porte.
- Les ouvre-portes de garage est compatible **UNIQUEMENT** avec les accessoires MyQ[®] et Security+ 2.0[®]
- **NE PAS** installer sur une porte rigide dans le cas de dispositifs ou fonctions permettant la fermeture non surveillée. Les dispositifs et fonctions non surveillés doivent être utilisés **UNIQUEMENT** avec des portes articulées.

LiftMaster
845 Larch Avenue
Elmhurst, Illinois 60126-1196
LiftMaster.com

LiftMaster[®]

Matières

Préparation	3
Montage	6
Installation	8
Pose de la commande de porte	16
Pose le Protector System®	18
Alimentation	22
Réglages	24
Fonctionnement	27
Entretien	33
Dépannage	34
Accessoires	36
Garantie	37
Pièces de Rechange	38



AVERTISSEMENT : Ce produit peut vous exposer à des produits chimiques comme le plomb, reconnu par l'État de la Californie comme cause de cancers, d'anomalies congénitales et d'autres problèmes liés à la reproduction. Pour plus d'informations, visitez www.P65Warnings.ca.gov

Préparation

Revue des symboles de sécurité et des mots de signalement

Cet ouvre-porte de garage a été conçu et mis à l'essai dans le but d'offrir un service sûr à condition qu'il soit installé, utilisé, entretenu et mis à l'essai en stricte conformité avec les instructions et les avertissements contenus dans le présent manuel.

Lorsque vous verrez ces symboles de sécurité et ces mots de signalement sur les pages suivantes, ils vous aviseront de la possibilité de **blessures graves ou de mort** si vous ne vous conformez pas aux avertissements qui les accompagnent. Le danger peut être de source mécanique ou provenir d'un choc électrique. Lisez attentivement les avertissements.

⚠ AVERTISSEMENT

MÉCANIQUE

⚡ AVERTISSEMENT

ÉLECTRIQUE

Lorsque vous verrez ce mot de signalement sur les pages suivantes, il vous avisera de la possibilité de dommages à votre porte de garage ou ouvre-porte de garage, ou les deux, si vous ne vous conformez pas aux énoncés de mise en garde qui l'accompagnent. Prière de les lire attentivement.

ATTENTION

Fonctionnement non surveillé

La fonction de temporisation de fermeture (TTC), l'application de commande MyQ® pour téléphone intelligent, l'ouvre-porte de garage et le moniteur MyQ® sont des exemples de fermeture non surveillée et doivent être utilisés UNIQUEMENT avec des portes articulées. Tout dispositif ou toute fonction qui permettent la fermeture de la porte sans visibilité directe de celle-ci constituent une fermeture non surveillée. La fonction de temporisation de fermeture (TTC), la commande MyQ® pour téléphone intelligent et tous les autres dispositifs MyQ® doivent être utilisés UNIQUEMENT avec des portes articulées.

Vérification de la porte

⚠ AVERTISSEMENT

Pour éviter toute BLESSURE GRAVE voire MORTELLE :

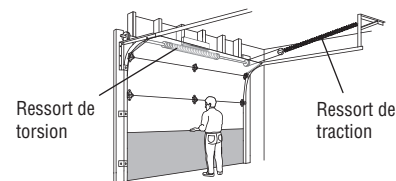
- Appeler TOUJOURS un technicien formé en systèmes de porte si la porte de garage force ou est déséquilibrée. Une porte de garage déséquilibrée peut ne PAS remonter, au besoin.
- Ne JAMAIS tenter de desserrer, déplacer ou régler la porte de garage ainsi que les ressorts, câbles, poulies, supports de porte ou leurs ferrures de montage, lesquels sont TOUS sous une tension EXTRÊME.
- Désactiver TOUTES les serrures et retirer TOUTES les cordes raccordées à la porte de garage AVANT de poser et d'utiliser l'ouvre-porte de garage afin d'éviter un emmêlement.
- NE PAS installer sur une porte rigide dans le cas de dispositifs ou fonctions permettant la fermeture non surveillée. Les dispositifs et fonctions non surveillés doivent être utilisés UNIQUEMENT avec des portes articulées.

ATTENTION

Pour prévenir les dommages à la porte de garage et à l'ouvre-porte :

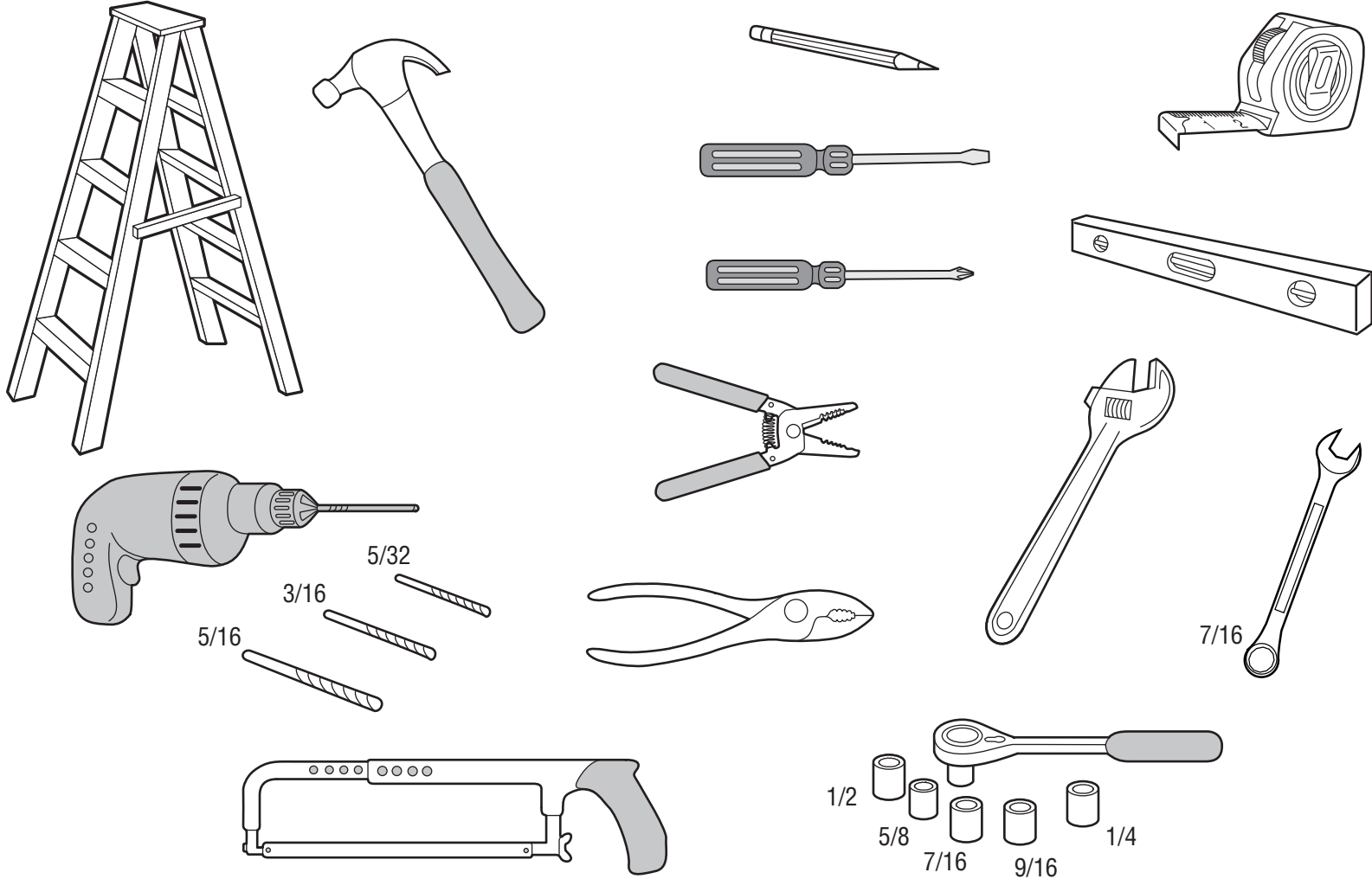
- TOUJOURS désactiver les serrures AVANT de poser et d'utiliser l'ouvre-porte.
- Faire fonctionner l'ouvre-porte de garage UNIQUEMENT à une tension de 120 V, 60 Hz pour éviter les défauts de fonctionnement et les dommages.

1. Désactiver les serrures et retirer toute corde raccordée à la porte de garage.
2. Soulever la porte à moitié. La relâcher. Si elle est équilibrée, elle devrait rester en place, entièrement supportée par ses ressorts.
3. Faire monter et descendre la porte pour vous assurer qu'elle ne force pas. Si votre porte force ou est déséquilibrée, appeler un technicien formé en systèmes de porte.
4. Vérifier le joint d'étanchéité situé sur la partie inférieure de la porte. Tout écartement entre le sol et le bas de la porte ne doit pas dépasser 6 mm (1/4 de po), Sinon le système inverseur de sécurité pourrait mal fonctionner.
5. L'ouvre-porte doit être posé au-dessus de l'axe de la porte. S'il y a un ressort de torsion ou une plaque d'appui centrale dans le chemin du support de linteau, il peut être posé à moins de 1,2 m (4 pi) vers la gauche ou la droite de l'axe de la porte. Voir page 9.



Préparation

Outils nécessaires



Préparation

Inventaire de la boîte

Les accessoires varient en fonction du modèle d'ouvre-porte de garage que vous avez acheté. Selon le modèle, d'autres accessoires peuvent être inclus avec votre ouvre-porte de garage. Les instructions pour ces accessoires seront attachées à ceux-ci et ne sont pas incluses dans ce manuel. Les illustrations de ce manuel ne sont fournies qu'à titre de référence; votre produit peut avoir une apparence différente.

- A. Support du linteau
- B. Support et poulie
- C. Support de porte
- D. Bielle courbée
- E. Bras de porte rectiligne
- F. Chariot
- G. Poignée et corde de déclenchement d'urgence
- H. Rail
- I. Ouvre-porte de garage
- J. Carter de pignon avec vis
- K. Courroie
- L. Commande de porte
- M. Fils blanc et rouge-blanc
- N. Le Protector System[®]
Capteurs d'inversion de sécurité avec fil de sonnerie blanc et blanc/noir : Capteur de transmission (1) et capteur de réception (1) et support de capteurs d'inversion de sécurité (2)
- O. Documentation et étiquettes de sécurité
- P. Graisse sur le rail

Accessoires Security+ 2.0[®]

882LMW

Commande de porte multifonction



891LM

Télécommande

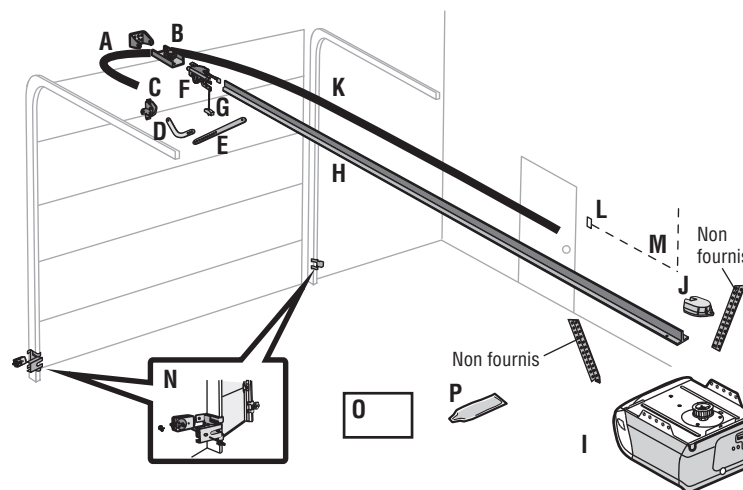


Fixations de pose

- Boulon hexagonal 5/16 de po -18 x 7/8 de po (4)
- Tire-fond de 5/16 de po-9 x 1-5/8 de po (2)
- Axe de chape de 5/16 de po x 2-3/4 de po (1)
- Axe de chape de 5/16 de po x 1-1/4 de po (1)
- Axe de chape de 5/16 de po x 1 po (1)
- Écrou de 5/16 de po-18 (4)
- Rondelle de blocage de 5/16 de po (4)
- Vis autotaraudeuse 1/4 de po-14 x 5/8 de po (2)
- Anneau d'arrêt (3)
- Boulon à tête bombée et à collet carré 1/4 de po-20 x 1/2 de po (2)
- Écrou à oreilles de 1/4 de po-20 (2)

Fixations de commande de la porte :

- Vis 6AB x 1 po. (2)
- Vis 6-32 x 1 po. (2)
- Chevilles pour mur sec (2)
- Agrafes isolées



Montage

1 Fixation du rail au ouvre-porte de garage

AVERTISSEMENT

Pour éviter d'éventuelles BLESSURES GRAVES aux doigts par suite du mouvement de l'ouvre-porte :

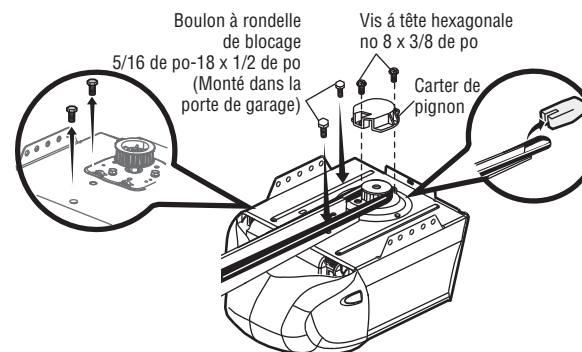
- TOUJOURS garder la main à l'écart du pignon lorsque l'ouvre-porte fonctionne.
- Fixer solidement le carter du pignon AVANT de faire fonctionner l'ouvre-porte.

ATTENTION

Afin d'éviter d'endommager SÉRIEUSEMENT l'ouvre-porte de garage, utiliser UNIQUEMENT les boulons et les fixations montés sur le dessus de l'ouvre-porte.

REMARQUE : Utiliser SEULEMENT les boulons retirés de l'ouvre-porte de garage. Placer l'ouvre-porte de garage sur le matériel d'emballage pour éviter les rayures.

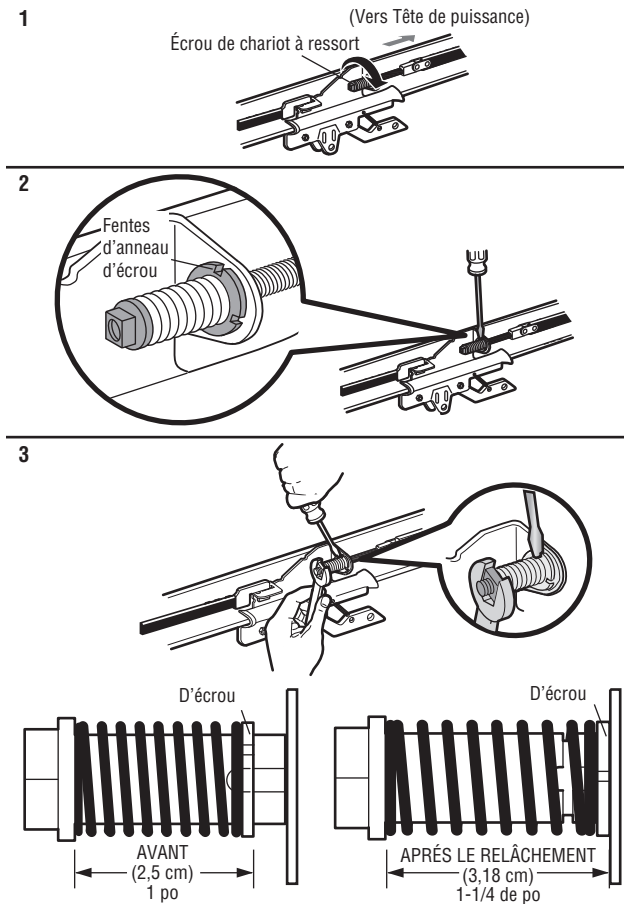
1. Retirer les deux boulons du haut de l'ouvre-porte de garage.
2. Aligner le rail et la mousse de polystyrène sur le pignon. Couper le ruban du rail, de la courroie et de la mousse de polystyrène.
3. Fixez le rail avec les boulons retirés précédemment.
4. Placer la courroie au-dessus le pignon du ouvre-porte de garage.
5. Fixez le carter de pignon sur le pignon de l'ouvre-porte de garage et fixez-le avec des vis à tête hexagonale.



Montage

2 Serrage de la courroie

1. Visser à la main l'écrou à ressort du chariot sur l'arbre fileté jusqu'à ce qu'il soit serré contre le chariot. Ne pas utiliser d'outils.
2. Insérer la pointe d'un tournevis plat dans l'une des fentes pour bague et la tenir fermement contre le chariot.
3. Serrer l'écrou à ressort du chariot avec une clé à molette ou une clé à fourche de 7/16 de po d'un quart de tour jusqu'à ce que le ressort se dégage et enclenche la bague sur le chariot. Ceci règle le ressort à la tension optimale.



IMPORTANTES INSTRUCTIONS CONCERNANT L'INSTALLATION

AVERTISSEMENT

Pour réduire le risque de BLESSURES GRAVES, voire MORTELLES :

1. LIRE ET SUIVRE TOUS LES AVERTISSEMENTS ET INSTRUCTIONS DE POSE.
2. Poser l'ouvre-porte de garage uniquement sur une porte de garage bien équilibrée et lubrifiée. Une porte mal équilibrée peut ne PAS inverser sa course en cas de besoin et peut entraîner des BLESSURES GRAVES, voire MORTELLES.
3. TOUTES les réparations aux câbles, ensembles de ressort et autres ferrures de montage DOIVENT être confiées à un technicien formé en systèmes de porte AVANT de poser l'ouvre-porte.
4. Désactiver TOUTES les serrures et retirer TOUTES les cordes raccordées à la porte de garage AVANT de poser l'ouvre-porte afin d'éviter un emmêlement.
5. Poser l'ouvre-porte de garage à au moins 2,13 m (7 pi) au-dessus du sol.
6. Laisser le déverrouillage de secours à portée de main, mais à au moins 1,83 m (6 pi) du sol et éviter tout contact avec des véhicules afin d'éviter tout déclenchement accidentel.
7. Ne JAMAIS raccorder l'ouvre-porte de garage à une source de courant avant d'avoir reçu l'instruction de le faire.
8. Ne JAMAIS porter de montres, bagues ou vêtements amples durant la pose ou l'entretien de l'ouvre-porte. Ils pourraient être happés par la porte de garage ou les mécanismes de l'ouvre-porte.
9. Installer la commande de porte du garage murale :
 - bien en vue de la porte de garage;
 - hors de la portée des enfants, à une hauteur minimale de 1,5 m (5 pi);
 - à l'écart de TOUTES les pièces mobiles de la porte.
10. Placer l'étiquette d'avertissement de prise au piège sur le mur à côté de la commande de la porte de garage.
11. Placer l'étiquette d'essai d'inversion de sécurité/ouverture manuelle bien en vue sur le côté intérieur de la porte de garage.
12. Au terme de la pose, faire l'essai du système d'inversion de sécurité. La porte DOIT remonter au contact d'un objet d'une hauteur de 3,8 cm (1-1/2 de po) (ou un 2 x 4 posé à plat) sur le sol.
13. Pour éviter des BLESSURES GRAVES ou une MORT possibles par électrocution, débrancher TOUTE alimentation électrique AVANT TOUTE intervention.
14. NE PAS installer sur une porte rigide dans le cas de dispositifs ou fonctions permettant la fermeture non surveillée. Les dispositifs et fonctions non surveillés doivent être utilisés UNIQUEMENT avec des portes articulées.

REMARQUE : Si vous installez l'ouvre-porte de garage sur une porte monobloc, consultez le site LiftMaster.com pour obtenir les instructions d'installation.

Installation

1 Déterminer l'emplacement du support de linteau

AVERTISSEMENT

Pour éviter des BLESSURES GRAVES, VOIRE MORTELLES :

- Le support de linteau DOIT être fixé DE MANIÈRE RIGIDE à la solive sur le linteau ou le plafond, sinon la porte de garage pourrait NE PAS remonter, au besoin. NE PAS installer le support de linteau sur une cloison sèche.
- Des ancrages en béton DOIVENT ÊTRE UTILISÉS en cas de montage sur un support de linteau ou sur un 2 x 4 dans la maçonnerie.
- Ne JAMAIS tenter de desserrer, déplacer ou régler la porte de garage ainsi que les ressorts, câbles, poulies, supports de porte ou leurs ferrures de montage, lesquels sont TOUS sous une tension EXTRÊME.
- Appeler TOUJOURS un technicien formé en systèmes de porte si la porte de garage force ou est déséquilibrée. Une porte de garage déséquilibrée peut NE PAS remonter, au besoin.
- NE PAS activer la temporisation de fermeture pour une porte de garage rigide ou battante. Elle doit être activée UNIQUEMENT avec une porte articulée.

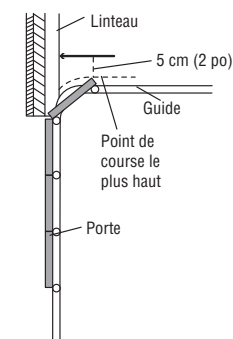
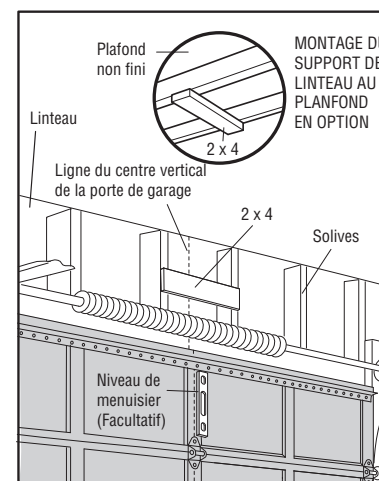
REMARQUE : Si vous installez l'ouvre-porte de garage sur une porte monobloc, consultez le site LiftMaster.com pour obtenir les instructions d'installation.

Fermer la porte et marquer l'axe vertical intérieur de la porte du garage.

Prolonger cet axe sur le linteau, au-dessus de la porte. Ne pas oublier que l'on ne peut fixer le support du linteau à moins de 1,22 m (4 pi) à droite ou à gauche de l'axe de la porte que si un ressort de torsion ou une plaque d'appui centrale gêne; sinon, il est possible de le fixer au plafond si le dégagement n'est pas suffisant. (Il peut être monté à l'envers sur un mur, au besoin, pour gagner environ 1 cm (1/2 de po). Si le support de linteau doit être posé sur un 2 x 4 (au mur ou au plafond), utiliser des tire-fond (non fournis) pour s'assurer que le 2 x 4 est bien retenu sur les solives.

Ouvrir la porte jusqu'à son point de course le plus haut, tel qu'illustré. Tracer une ligne horizontale d'intersection sur le linteau à 5 cm (2 po) au-dessus du point le plus haut : Cette hauteur permettra d'obtenir un dégagement suffisant pour le passage de la partie supérieure de la porte.

REMARQUE : Si le nombre total de pouces (centimètres) dépasse la hauteur disponible dans le garage, utiliser la hauteur maximum ou se reporter à la page 10 pour la pose au plafond.



Porte articulée avec guide courbé

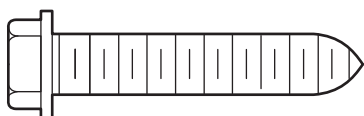
Installation

2 Installation du support de linteau

Le support de linteau peut être fixé soit sur le mur, au-dessus de la porte, soit sur le plafond. Suivre les instructions qui répondent le mieux aux besoins particuliers. **Ne pas poser le support de linteau sur des plaques de placoplâtre. Utiliser des ancrages de béton (non fournis) pour la pose dans la maçonnerie.**

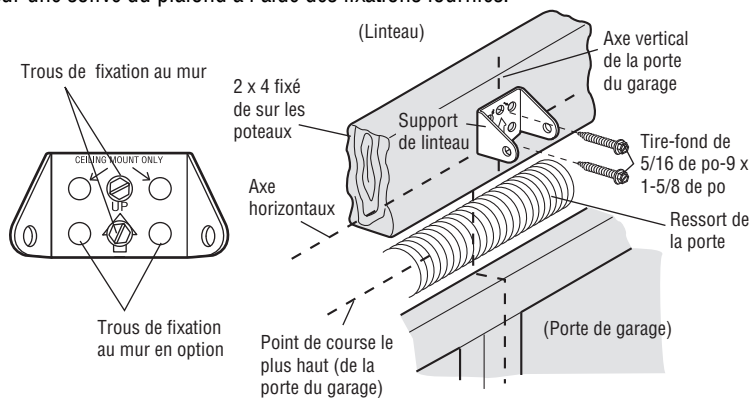
MATÉRIEL

Tire-fond de 5/16 de po-9 x 1-5/8 de po



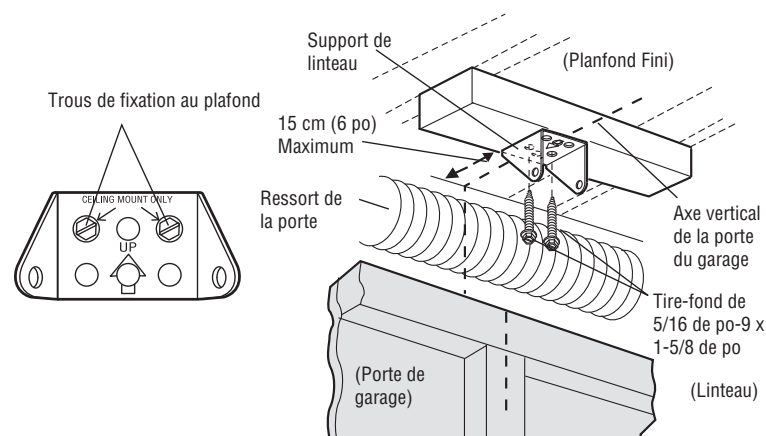
OPTION A INSTALLATION AU SOL OU AU MUR

1. Centrer le support par rapport à l'axe vertical, la partie inférieure du support étant alignée avec la ligne horizontale, comme illustré (la flèche du support doit être orientée vers le plafond).
2. Marquer la série verticale de trous de support (ne pas utiliser les trous destinés au montage sur le plafond). Percer des avant-trous de 5 mm (3/16 de po) et fixer fermement le support sur une solive du plafond à l'aide des fixations fournies.



OPTION B INSTALLATION AU PLAFOND

1. Prolonger l'axe vertical sur le plafond, comme illustré.
2. Centrer le support sur l'axe vertical à 15 cm (6 po) au maximum du mur. S'assurer que la flèche est orientée dans le sens opposé au mur. Le support peut être encastré dans le plafond si le dégagement n'est pas suffisant.
3. Marquer les trous latéraux. Percer des avant-trous de 5 mm (3/16 de po) et fixer fermement le support sur une solive du plafond à l'aide des fixations fournies.



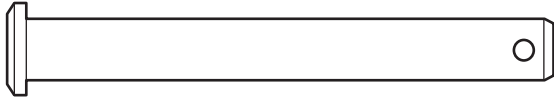
Installation

3 Fixation du rail sur le support de linteau

1. Aligner le rail sur le support de linteau. Insérez l'axe de chape dans les trous du support de linteau et du rail. Faire tenir l'axe de chape avec un anneau d'arrêt.

REMARQUE : Utiliser l'une des boîtes d'emballage pour protéger l'ouvre-porte de garage.

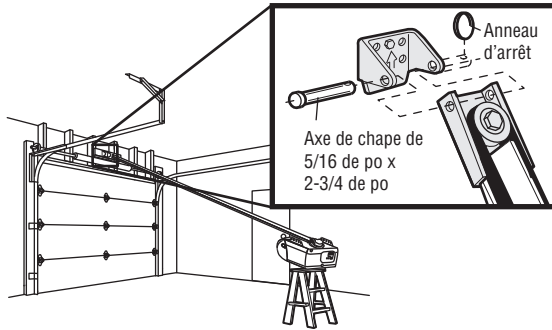
MATÉRIEL



Axe de chape de 5/16 de po x 2-3/4 de po



Anneau d'arrêt



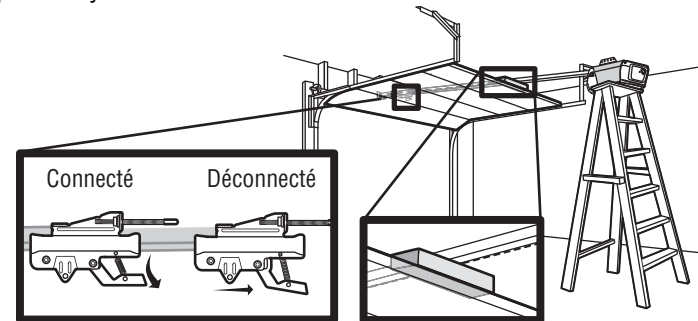
4 Positionnement de l'ouvre-porte de garage

ATTENTION

Pour éviter tous dommages à l'ouvre-porte de garage, faire reposer le rail de l'ouvre-porte de garage sur un 2 x 4 placé sur la section supérieure de la porte.

1. Retirer la boîte d'emballage, puis soulever l'ouvre-porte de garage sur une échelle.
2. Ouvrir complètement la porte et placer un 2 x 4 (à plat) sous le rail.

Une planche de 2 x 4 est idéale pour régler la distance entre le rail et la porte. Si l'échelle n'est pas assez haute, une assistance sera nécessaire à ce stade. Si la porte frotte contre le chariot quand elle s'ouvre, tirer le bras de dégagement du chariot vers le bas pour dégager le chariot intérieur et extérieur. Faire glisser le chariot extérieur vers l'ouvre-porte de garage. Laisser le chariot dégagé jusqu'à ce que vous ayez de nouvelles instructions.



Installation

5 Suspension de l'ouvre-porte de garage

AVERTISSEMENT

Pour éviter d'éventuelles BLESSURES GRAVES par suite de la chute d'un ouvre-porte de garage, fixer l'ouvre-porte SOLIDEMENT aux solives du garage. Des ancrages en béton DOIVENT être utilisés lors de l'installation des supports dans la maçonnerie.

La suspension de l'ouvre-porte de garage variera en fonction de votre garage. Les illustrations représentent deux poses types. La pose peut toutefois être différente. Les supports de suspension doivent être inclinés, (Figure 1) pour assurer un support rigide. Dans le cas d'un plafond fini, (Figure 2), fixer une cornière aux solives du plafond avant de poser l'ouvre-porte. La cornière et les fixations ne sont pas fournies.

1. Mesurer, de chaque côté de l'ouvre-porte, la distance entre l'ouvre-porte et les solives.
2. Coupez les deux supports de suspension à la longueur requise.
3. Percer des avant-trous de 5 mm (3/16 de pouce) dans les solives.
4. Fixer une extrémité de chaque support de suspension sur une solive avec des tire-fond de 5/16 de po-18 x 1-7/8 de po (non fourni).
5. Fixer l'ouvre-porte aux supports de suspension à l'aide de boulons hexagonaux de 5/16 de po-18 x 7/8 de po, de rondelles-frein et d'écrous.
6. S'assurer que le rail est centré au-dessus de la porte (ou dans le prolongement du support de linteau si le support n'est pas centré au-dessus de la porte).
7. Retirer le 2 x 4. Faire fonctionner la porte manuellement. Si la porte heurte le rail, lever le support de linteau.

REMARQUE : NE PAS mettre l'ouvre-porte sous tension à ce stade.

MATÉRIEL

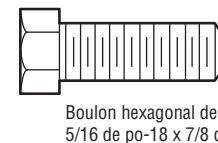


FIGURE 1
Plafond Non-fini

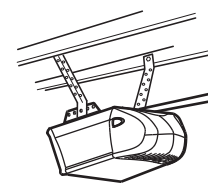


FIGURE 2
Plafond fini

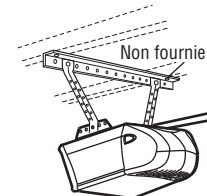
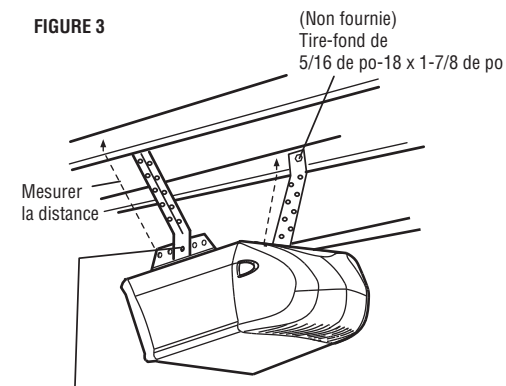


FIGURE 3



Boulon hexagonal de 5/16 de po-18 x 7/8 de po, Rondelle frein de 5/16 de po, Écrou de 5/16 de po-18

Installation

6 Fixation des ampoules

ATTENTION

Pour éviter toute SURCHAUFFE éventuelle du panneau d'éclairage,

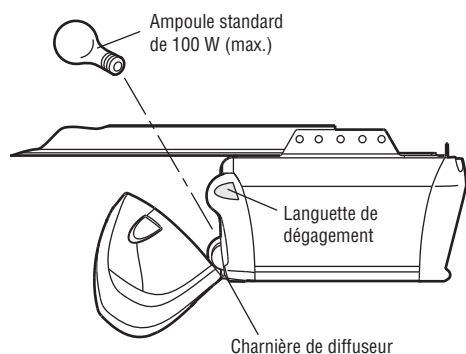
- NE PAS utiliser d'ampoules à col court ou de forme spéciale.
- NE PAS utiliser d'ampoules halogènes. Utiliser UNIQUEMENT des ampoules incandescentes.

Pour prévenir les dommages à la l'ouvre-porte :

- NE PAS utiliser d'ampoules de plus de 100W.
- SEULEMENT utiliser A19 ampoules de taille.

1. Appuyer sur les pattes de dégagement des deux côtés du diffuseur. Faire pivoter le diffuseur délicatement vers l'arrière et le bas jusqu'à ce que la charnière du diffuseur soit complètement ouverte. Ne pas retirer le diffuseur.
2. Visser une ampoule de 100 watts maximum dans chaque douille. La taille légère d'ampoule doit être A19, cou standard, seulement. Les lumières s'allumeront et resteront allumées pendant environ 4-1/2 minutes lorsque le courant sera établi. Les lumières s'éteindront ensuite.
3. Inverser la procédure pour fermer le diffuseur.

REMARQUE : Si les ampoules brûlent prématurément en raison de la vibration, remplacer par une ampoule d'ouvre-porte de garage. L'utilisation d'ampoules à col court ou d'ampoules spécialisées peut causer une surchauffe du panneau d'extrémité ou de la douille.



7 Pose de la corde et de la poignée de déclenchement d'urgence

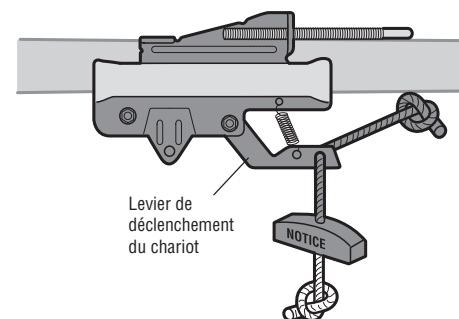
⚠ AVERTISSEMENT

Pour prévenir d'éventuelles BLESSURES GRAVES ou LA MORT par suite de la chute d'une porte de garage :

- Si possible, utilisez la poignée de déclenchement d'urgence pour dégager le chariot UNIQUEMENT lorsque la porte de garage est FERMÉE. Des ressorts faibles ou brisés ou une porte déséquilibrée peuvent provoquer la chute rapide et/ou imprévue d'une porte ouverte.
- Ne JAMAIS utiliser la poignée de déclenchement d'urgence à moins que rien ou personne n'obstrue la trajectoire de la porte.
- Ne JAMAIS utiliser la poignée pour ouvrir ou fermer la porte. Il y a risque de chute si le nœud de la corde se défait.

1. Insérer une extrémité de la corde de déclenchement d'urgence dans la poignée. S'assurer que l'inscription « NOTICE » (avis) est à l'endroit. Fixer à l'aide d'un nœud simple à au moins 2,5 cm (1 po) de l'extrémité de la corde de déclenchement d'urgence.
2. Passer l'autre extrémité de la corde dans le trou du levier de déclenchement du chariot. Ajuster la longueur de la corde de façon que la poignée soit à environ 1,83 m (6 pieds) du sol. S'assurer que la corde et la poignée ne risquent pas de toucher au capot d'aucun véhicule pour éviter qu'elle s'emmêle.

REMARQUE : Si la corde doit être coupée, brûler légèrement l'extrémité coupée avec une allumette ou un briquet pour empêcher qu'elle s'effiloche. S'assurer que la corde et la poignée ne risquent pas de toucher au capot d'aucun véhicule pour éviter qu'elle s'emmêle.



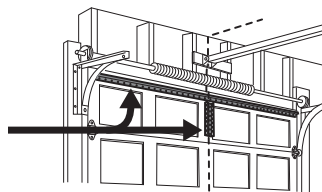
Installation

8 Installation du support de porte

ATTENTION

Les portes de garage en fibre de verre, en aluminium ou en acier léger **DOIVENT** être renforcées AVANT la fixation du support de porte. Contacter le fabricant de la porte de garage ou l'installateur pour les instructions relatives aux renforts ou obtenir un nécessaire de renforts. Négliger de renforcer la section supérieure, tel qu'exigé par le fabricant de la porte, peut en annuler la garantie.

Un renfort horizontal et vertical est nécessaire pour les portes de garage légères (en fibre de verre, aluminium, acier, portes avec panneau de verre, etc.) (non fourni). Un renfort horizontal doit être suffisamment long pour être fixé à deux ou trois supports verticaux. Un renfort vertical doit couvrir la hauteur du panneau supérieur. Contacter le fabricant de la porte de garage ou l'installateur pour les instructions relatives aux renforts ou obtenir un nécessaire de renforts.



REMARQUE : Bon nombre de nécessaires de renforts de porte prévoient la fixation directe de l'axe de chape et de la biellette de porte. Dans ce cas, le support de porte ne sera pas nécessaire; passer à l'étape suivante.

PORTES ARTICULÉES

1. Centrer le support de la porte avec l'axe vertical précédemment tracé et utilisé pour la pose du support de linteau. Il convient de noter le positionnement correct du « HAUT » (UP), comme estampillé à l'intérieur du support.
2. Positionner le bord supérieur du support de 5 cm à 10 cm (2 à 4 pouces) plus bas que le bord supérieur de la porte, OU directement sous toute solive à travers le haut de la porte.
3. Marquer, percer des trous et poser comme indiqué ci-après, selon la construction de votre porte :

Portes métalliques ou légères utilisant une ferrure angulaire verticale entre le support du panneau de porte et le support de porte :

- Percer des trous de fixation de 5 mm (3/16 de po). Fixer le support de porte à l'aide des vis autotaraudeuses. (Figure 1)
- On peut également utiliser deux boulons de 5/16 de po, des rondelles de blocage et des écrous (non fournis). (Figure 2)

Portes métalliques, isolées ou légères renforcées à l'usine :

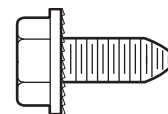
- Percer des trous de fixation de 5 mm (3/16 de po). Fixer le support de porte à l'aide des vis autotaraudeuses. (Figure 3)

Portes en bois :

- Utiliser les trous supérieurs et inférieurs ou latéraux de support de porte. Percer des trous de 8 mm (5/16 de po) à travers la porte et fixer le support à l'aide de boulons à tête bombée et à collet carré de 5/16 de po-18 x 2 po, des rondelles de blocage et des écrous (non fournis). (Figure 4)

REMARQUE : Les vis autotaraudeuses de 1/4 de po-14 x 5/8 de po ne sont pas destinées à être utilisées sur des portes en bois.

MATÉRIEL



Vis autotaraudeuse 1/4 de po-14 x 5/8 de po

FIGURE 1

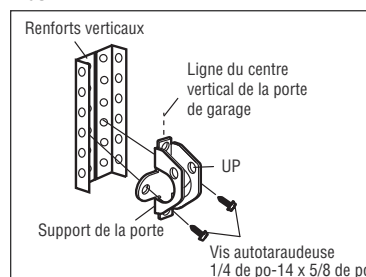


FIGURE 2

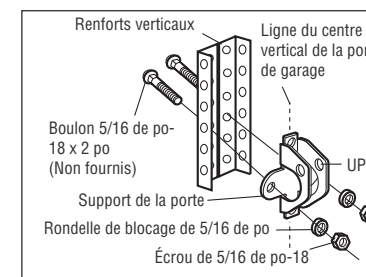


FIGURE 3

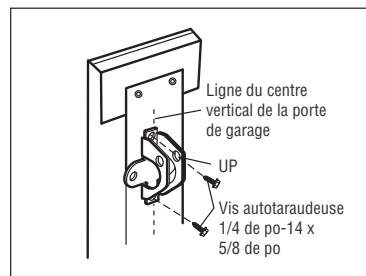
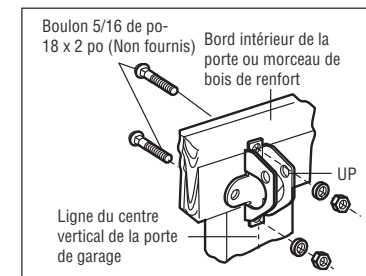


FIGURE 4



Installation

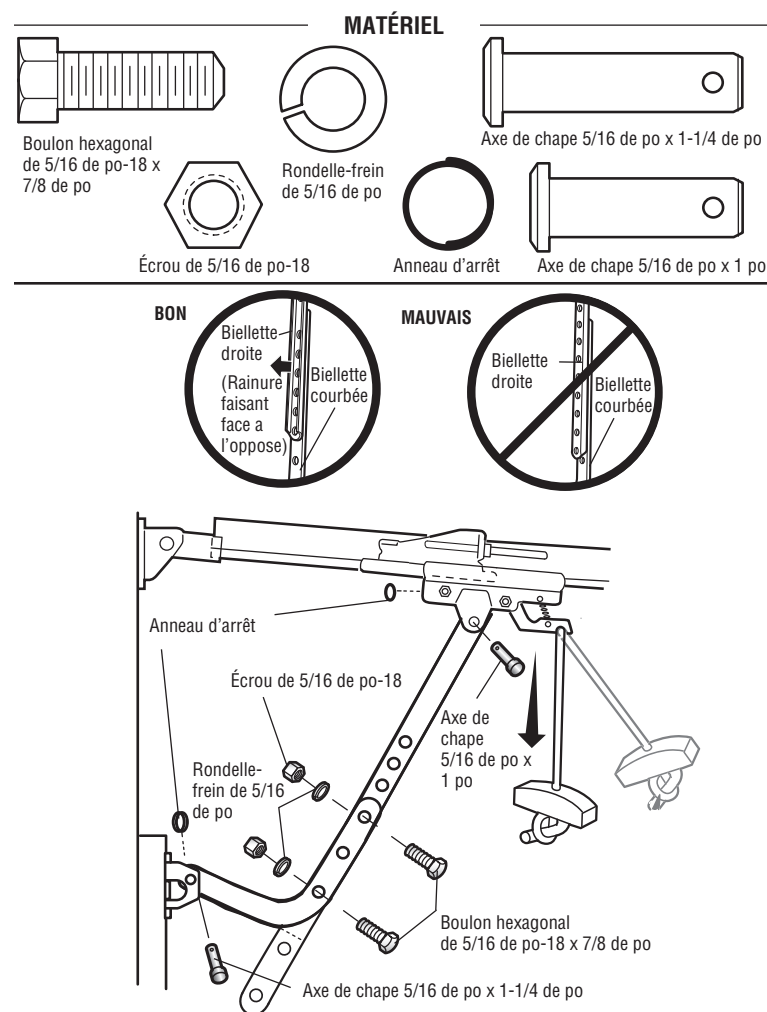
9 Fixation de la biellette de la porte au chariot

IMPORTANT : La rainure de la biellette de porte droite **DOIT pointer loin** de la biellette de porte courbée.

1. Fermez la porte. Débrancher le chariot en tirant la poignée de déverrouillage de secours.
2. Faites reculer le chariot extérieur (en l'éloignant de la porte) d'environ 5 cm (2 po).
3. Fixez la biellette droite sur le chariot extérieur à l'aide d'un axe de chape. Fixez-la avec un anneau d'arrêt.
4. Fixez la biellette courbée sur le support de porte à l'aide d'un axe de chape. Fixez-la avec un anneau d'arrêt.
4. Alignez la biellette droite avec la biellette courbée. Sélectionnez deux trous alignés (aussi loin que possible) et fixez-les avec les boulons, les écrous et les rondelles.

REMARQUE : Si les trous ne s'alignent pas, inverser la biellette droite. Sélectionnez deux trous alignés (aussi loin que possible) et fixez-les avec les boulons, les écrous et les rondelles.

5. Tirer la poignée de déverrouillage de secours vers l'ouvre-porte de garage de façon à ce que la biellette de dégagement du chariot soit à l'horizontale. Le chariot se réenclenchera automatiquement lorsque l'ouvre-porte de garage fonctionnera.



Pose de la commande de porte

1 Pose de la commande de porte

AVERTISSEMENT

Pour prévenir d'éventuelles BLESSURES GRAVES, voire MORTELLES suite à une électrocution :

- S'assurer que l'alimentation est coupée AVANT d'installer la commande de la porte.
- Raccorder UNIQUEMENT à des fils basse tension de 12 V.

Pour prévenir d'éventuelles BLESSURES graves ou LA MORT par suite d'une porte de garage qui se ferme :

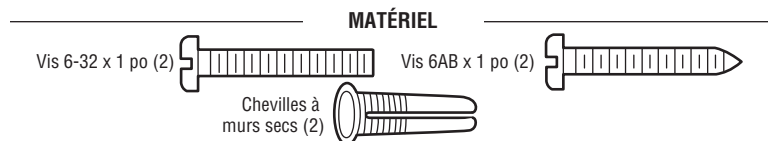
- Poser la commande de porte bien en vue de la porte de garage, hors de la portée des enfants à une hauteur minimale de 1,5 m (5 pi) et à l'écart de TOUTES les pièces mobiles de la porte.
- Ne JAMAIS laisser des enfants faire fonctionner les boutons-poussoirs de la commande de porte ou les émetteurs de la télécommande, ni jouer avec ceux-ci.
- Actionner la porte UNIQUEMENT lorsqu'on la voit clairement, qu'elle est bien réglée et que rien ne gêne la course de la porte.
- TOUJOURS garder la porte de garage bien en vue jusqu'à sa fermeture complète. Ne JAMAIS laisser personne croiser le chemin d'une porte de garage qui se ferme.

INTRODUCTION

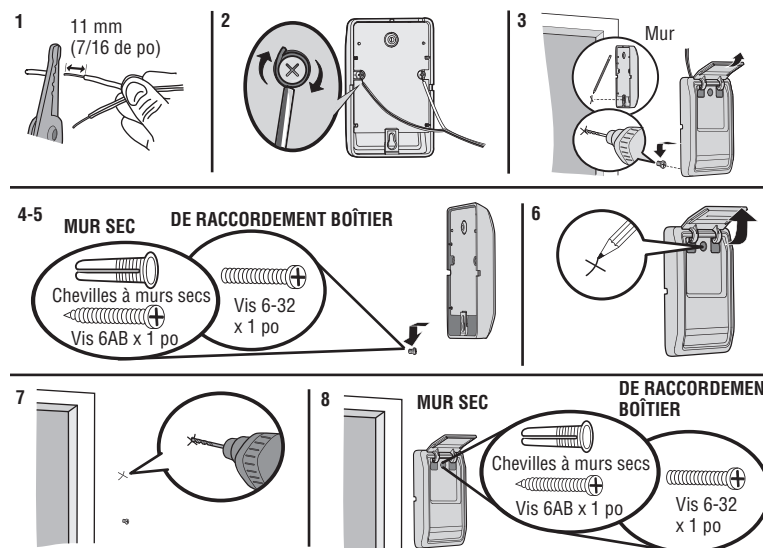
Compatible avec les accessoires MyQ® et Security+ 2.0®, voir page 36. Votre porte de garage est compatible avec un maximum de 2 panneaux Smart Control ou 4 commandes de porte Security+ 2.0®. **REMARQUE** : Les anciens télécommandes, commandes de porte LiftMaster, et les produits de tiers ne sont pas compatibles.

Poser la commande de la porte dans un endroit où on pourra la voir de la porte, à au moins 1,5 m (5 pi) du sol, là où les enfants ne pourront pas l'atteindre et loin de toutes les pièces mobiles de la porte. Pour les installations de boîte simple, il n'est pas nécessaire de percer des trous ou d'installer des ancrages pour cloisons sèches. Utiliser les trous existants de la boîte simple.

REMARQUE : L'apparence de votre produit peut différer de ceux illustrés ici.



1. Enlever 11 mm (7/16 de po) d'isolation à l'extrémité du fil, puis séparer les fils.
 2. Connecter un fil à chacun des deux vis situées sur le dos de la commande de porte. Les fils peuvent être connectés à l'un ou l'autre vis.
- INSTALLATIONS PRÉCÂBLÉES** : Choisir deux fils à connecter, noter les fils qui sont utilisés pour que les bons fils soient connectés à l'ouvre-porte de garage dans une étape ultérieure.
3. Marquer l'emplacement de l'orifice inférieur de montage et percer un trou de 4 mm (5/32 de po) de diamètre.
 4. Visser la vis inférieure en laissant 3 mm (1/8 de po) dépasser de la surface du mur.
 5. Placer le trou inférieur du panneau de commande sur la vis et faire glisser ce dernier vers le bas jusqu'à ce qu'il soit bien en place.
 6. Soulever la barre-poussoir et marquer le trou supérieur.
 7. Retirer la commande de la porte du mur et percer un trou de 4 mm (5/32 de po) pour la vis du haut.
 8. Placer le trou inférieur du panneau de commande sur la vis et faire glisser ce dernier vers le bas jusqu'à ce qu'il soit bien en place. Fixer la vis du haut.



Pose de la commande de porte

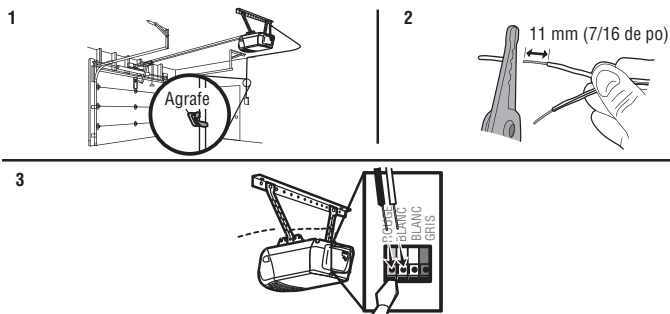
2 Raccordement des fils de la commande de porte à l'ouvre-porte de garage

MATÉRIEL

Agrafe isolée
(Non illustrés)

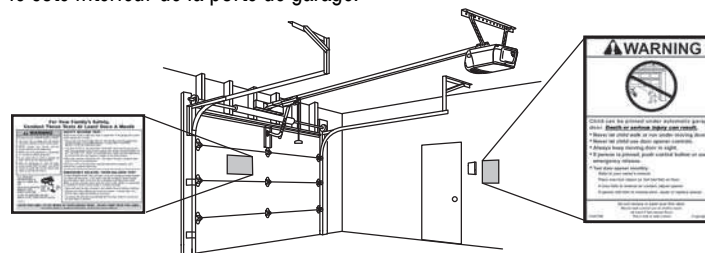
INSTALLATIONS PRÉCÂBLÉES : Lors du raccordement des fils de la commande de porte à l'ouvre-porte de garage, s'assurer d'utiliser les mêmes fils qui sont connectés à la commande de porte.

1. Acheminer les fils blanc et rouge/blanc de la commande de porte vers l'ouvre-porte de garage. Fixer le fil au mur et au plafond avec l'agrafe (cette directive ne s'applique pas à la boîte simple ou aux installations précâblées). Ne pas percer le fil avec une agrafe, car cela créerait un court-circuit ou un circuit ouvert.
2. Enlever 11 mm (7/16 de po) d'isolation à l'extrémité du fil, près de l'ouvre-porte de garage.
3. Relier le fil aux bornes rouge et blanche de l'ouvre-porte de garage. Pour insérer les fils ou les libérer de la borne, appuyer sur la languette avec la pointe du tournevis.



3 Fixation des étiquettes d'avertissement

1. Fixer l'étiquette d'avertissement sur le mur, près de la commande de porte, avec des punaises ou des agrafes.
2. Placer l'étiquette concernant l'essai d'inversion de sécurité/ouverture manuelle bien en vue sur le côté intérieur de la porte de garage.



Pose le Protector System®

Introduction

⚠ AVERTISSEMENT

S'assurer que l'ouvre-porte de garage est hors tension AVANT de poser le capteur d'inversion de sécurité.

Pour prévenir des BLESSURES GRAVES ou LA MORT par suite d'une porte de garage qui se ferme :

- Raccorder et aligner correctement le capteur d'inversion de sécurité. Ce dispositif de sécurité requis NE DOIT PAS être désactivé.
- Poser le capteur d'inversion de sécurité de manière à ce que le faisceau NE SOIT PAS À UNE HAUTEUR de plus de 15 cm (6 po) au-dessus du plancher du garage.

RENSEIGNEMENTS IMPORTANTS AU SUJET DU CAPTEUR D'INVERSION DE SÉCURITÉ

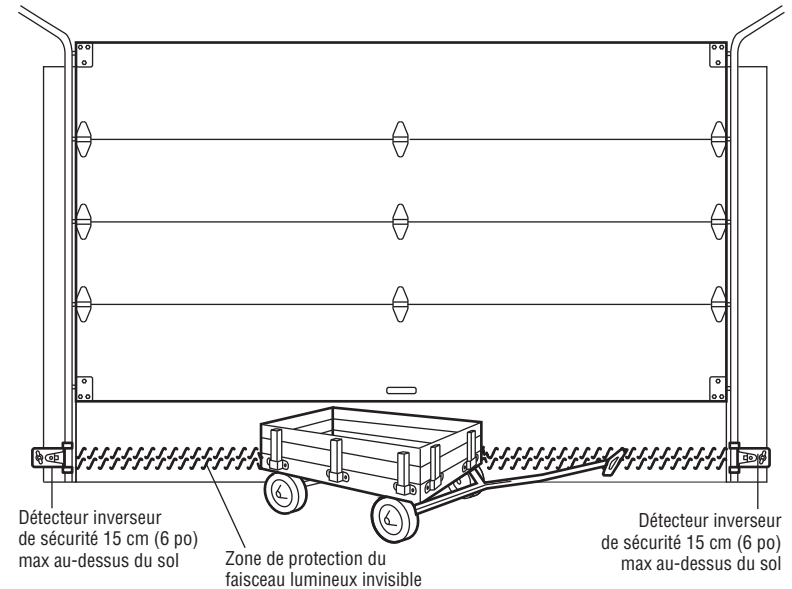
Le détecteur inverseur de sécurité doit être connecté et aligné correctement avant que l'ouvre-porte de garage n'entame le mouvement de fermeture.

Le capteur de transmission (doté d'un témoin DEL ambré) transmet un faisceau de lumière invisible au capteur de réception (muni d'un témoin DEL vert). Si un obstacle brise le faisceau de lumière pendant que la porte se ferme, la porte s'arrêtera et remontera jusqu'à la position entièrement ouverte et l'éclairage de l'ouvre-porte clignotera 10 fois.

REMARQUE : Pour économiser l'énergie, l'ouvre-porte de garage se met en mode de veille lorsque la porte est complètement fermée. Le mode de veille ferme l'ouvre-porte de garage jusqu'à ce qu'il soit activé. Le mode de veille est subordonné à l'éclairage de l'ouvre-porte de garage; lorsque l'ampoule s'éteint, le témoin DEL du capteur s'éteint et chaque fois que l'éclairage de l'ouvre-porte de garage s'allume, le témoin DEL du capteur s'allume. L'ouvre-porte de garage ne se met en mode de veille que lorsqu'il a achevé cinq cycles de mise sous tension.

Lors de l'installation des capteurs d'inversion de sécurité, vérifier les points suivants :

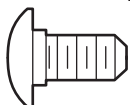
- Les capteurs sont installés à l'intérieur du garage, un de chaque côté de la porte.
- Les capteurs sont face à face avec les lentilles alignées et la lentille du détecteur de réception ne reçoit pas de lumière directe du soleil.
- Les capteurs sont pas plus de 15 cm (6 po) au-dessus du plancher et le faisceau lumineux est dégagé.



Pose le Protector System®

1 Installation des capteurs d'inversion de sécurité

Boulon à tête bombée et à collet carré
1/4 de po-20 x
1/2 de po



MATÉRIEL

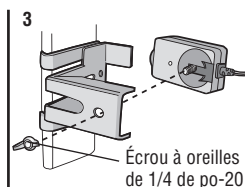
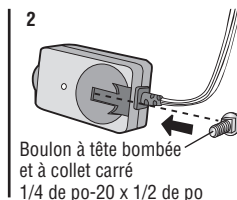
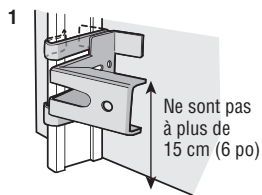
Écrou à oreilles
de 1/4 de po-20



Les capteurs d'inversion de sécurité peuvent être fixés au guide de porte, au mur ou au sol. Si votre guide de porte ne supporte pas solidement le support de capteur, une pose murale est recommandée. Choisir l'une des installations suivantes.

OPTION A POSE AUX GUIDES DE LA PORTE DE GARAGE

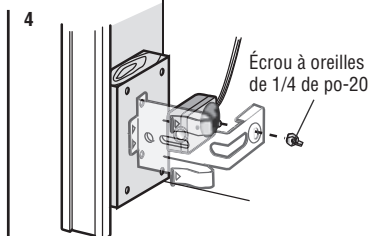
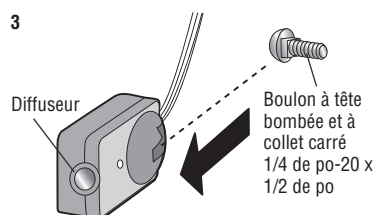
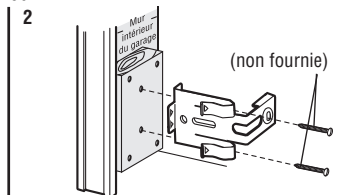
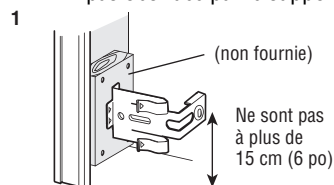
1. Faire glisser les biellettes courbées du support de capteur sur le pourtour du guide de la porte. Enclencher en place afin que le support de capteur soit abuté contre le guide.
2. Faire glisser le boulon à tête bombée dans la fente de chaque capteur.
3. Insérer le boulon dans le trou du support de capteur et le fixer avec l'écrou à oreilles. Les lentilles des deux capteurs doivent pointer l'une vers l'autre. S'assurer que la lentille n'est pas obstruée par le support de capteur.



OPTION B POSE MURALE

Si une profondeur supplémentaire est nécessaire, on peut employer un support de rallonge (non fourni) ou des blocs en bois. S'assurer que chaque support a la même quantité de jeu, de sorte qu'ils soient correctement alignés.

1. Placer le support de capteur contre le mur, les biellettes courbées étant dirigées vers la porte. S'assurer qu'il y a un dégagement suffisant et qu'aucun obstacle n'obstrue le faisceau du capteur. Marquer les trous.
2. Percer des avant-trous de 5 mm (3/16 de po) pour chaque support de capteur et fixer les supports sur le mur avec les tire-fond (non fournis).
3. Faire glisser le boulon à tête bombée dans la fente de chaque capteur.
4. Insérer le boulon dans le trou du support de capteur et le fixer avec l'écrou à oreilles. Les lentilles des deux capteurs doivent pointer l'une vers l'autre. S'assurer que la lentille n'est pas obstruée par le support de capteur.

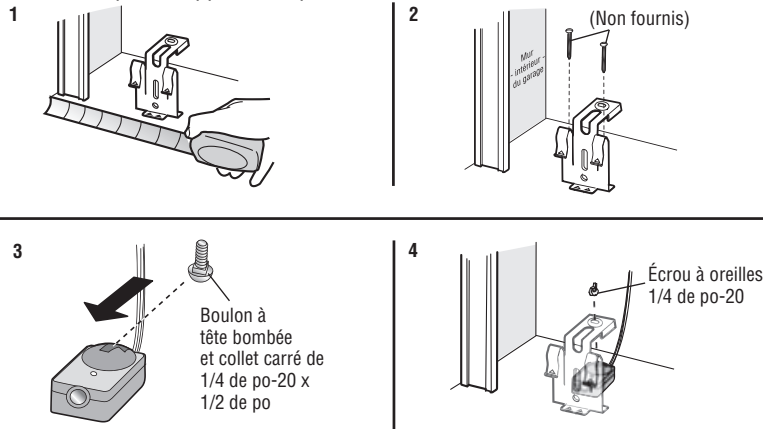


Pose le Protector System®

OPTION C POSE AU SOL

Utiliser un support de rallonge (non fourni) ou un bloc de bois pour soulever le support de capteur, au besoin.

1. Mesurer soigneusement la position des deux supports de capteurs de sorte qu'ils seront à la même distance du mur et dégagés.
2. Fixer les supports de capteurs au sol avec des ancrages de béton (non fournis).
3. Faire glisser le boulon à tête bombée dans la fente de chaque capteur.
4. Insérer le boulon dans le trou du support de capteur et le fixer avec l'écrou à oreilles. Les lentilles des deux capteurs doivent pointer l'une vers l'autre. S'assurer que la lentille n'est pas obstruée par le support de capteur.



2 Câblage des capteurs d'inversion de sécurité

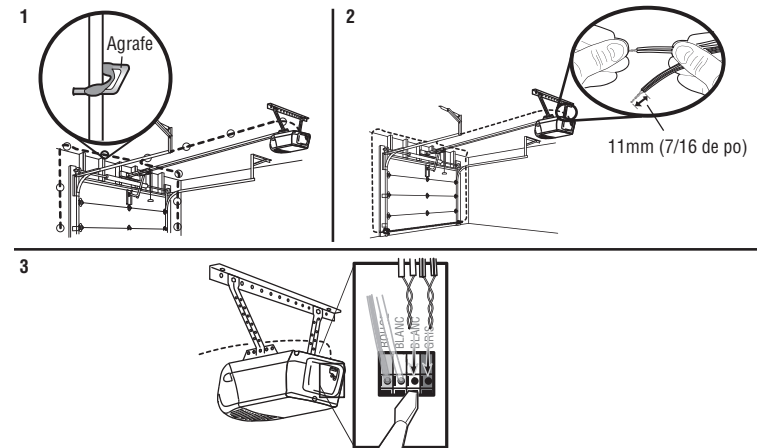
INSTALLATIONS PRÉCÂBLÉES : Si des câbles pour les capteurs de l'inverseur de sécurité sont déjà installés dans votre garage, voir page 21.

MATÉRIEL

Agrafe isolée
(Non illustrés)

OPTION A INSTALLATION SANS CÂBLES PRÉINSTALLÉS

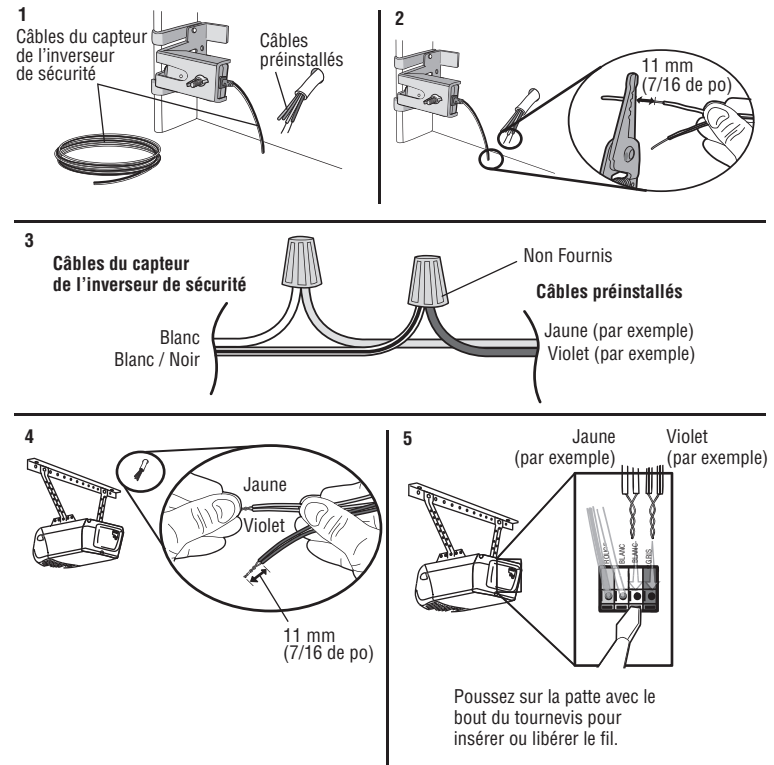
1. Faire acheminer le câble des deux capteurs vers l'ouvre-porte de garage. Fixer le câble au mur et au plafond avec les agrafes.
2. Enlever 11 mm (7/16 de po) d'isolation de chaque ensemble de fils. Séparer les fils. Torsader les fils blancs ensemble. Torsader les fils blanc-noir ensemble.
3. Insérer les fils blanc dans la borne blanche de l'ouvre-porte de garage. Insérer les fils blanc-noir dans la borne grise de l'ouvre-porte de garage. Pour insérer ou retirer les fils de la borne, appuyer sur la languette avec la pointe du tournevis.



Pose le Protector System®

OPTION B POSE PRÉCÂBLÉE

1. Couper l'extrémité du câble du capteur d'inversion de sécurité en s'assurant qu'il reste suffisamment de longueur pour atteindre les câbles préinstallés du mur.
2. Séparer les câbles du capteur d'inversion de sécurité et enlever 11 mm (7/16 de po) d'isolant de chaque extrémité. Choisissez deux des câbles préinstallés et dénudez sur chaque extrémité 11 mm (7/16 de po) de l'isolant. S'assurer de choisir les fils préinstallés de même couleur pour chacun des capteurs.
3. Connecter les fils préinstallés aux fils des capteurs avec un capuchon de connexion en s'assurant que les couleurs correspondent sur chaque capteur. Par exemple, le fil blanc se raccorde au fil jaune et le fil blanc/noir se raccorde au fil violet.
4. Au niveau de l'ouvre-porte de garage, enlever 11 mm (7/16 de po) d'isolation de chaque extrémité des fils choisis précédemment pour les capteurs d'inversion de sécurité. Torsader les fils de même couleur.
5. Insérer les fils reliés aux fils blancs des capteurs de sécurité à la borne blanche de l'ouvre-porte de garage. Insérer les fils reliés aux fils blancs/noirs des capteurs de sécurité à la borne grise de l'ouvre-porte de garage.



Alimentation

1 Raccordement de l'alimentation

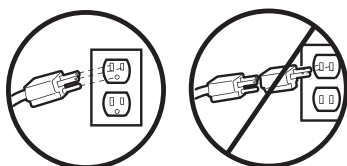
AVERTISSEMENT

Pour éviter toute blessure potentielle GRAVE voire MORTELLE par électrocution ou brûlure :

- S'assurer que l'ouvre-porte est hors tension et couper l'alimentation du circuit AVANT de retirer le couvercle pour procéder à un branchement permanent.
- La pose et le câblage de la porte de garage DOIVENT être conformes à TOUS les codes électriques et de construction locaux.
- Ne JAMAIS utiliser d'un cordon de rallonge ou d'un adaptateur bifilaire ni modifier la fiche de QUELQUE manière que ce soit pour l'insérer dans la prise. S'assurer que l'ouvre-porte est mis à la terre.

Pour éviter les difficultés pendant la pose, ne pas faire fonctionner l'ouvre-porte de garage pour le moment.

Afin de minimiser les risques de chocs électriques, le cordon d'alimentation de l'ouvre-porte de garage comporte une fiche à trois broches, dont une de mise à la terre. Cette fiche ne peut être branchée que dans une prise de courant mise à la terre. Si la fiche ne peut pas être branchée dans la prise de courant, adressez-vous à un électricien qualifié pour faire poser une prise de courant adéquate.

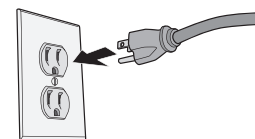


IL Y A DEUX OPTIONS CONCERNANT LA PRISE D'ALIMENTATION :

OPTION A CÂBLAGE TYPIQUE

1. Brancher l'ouvre-porte de garage dans une prise mise à la terre.
2. NE PAS faire fonctionner l'ouvre-porte de garage pour le moment.

CÂBLAGE TYPIQUE

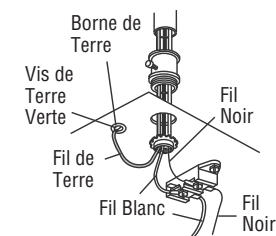


OPTION B CÂBLAGE PERMANENT

Si les codes municipaux exigent une installation électrique permanente, procéder comme suit. Pour procéder à un branchement permanent par le trou de 7/8 de po pratiqué dans le dessus du moteur (conformément au code local) :

1. Retirer les vis du couvercle du moteur et mettre le couvercle de côté.
2. Débrancher le cordon à 3 fils.
3. Brancher le fil noir (courant secteur) sur la vis de la borne en laiton; le fil blanc (neutre) sur la vis de la borne en argent, puis le fil de terre sur la vis verte de terre. **L'ouvre-porte doit obligatoirement être mis à la terre.**
4. Reposer le couvercle.

CÂBLAGE PERMANENT



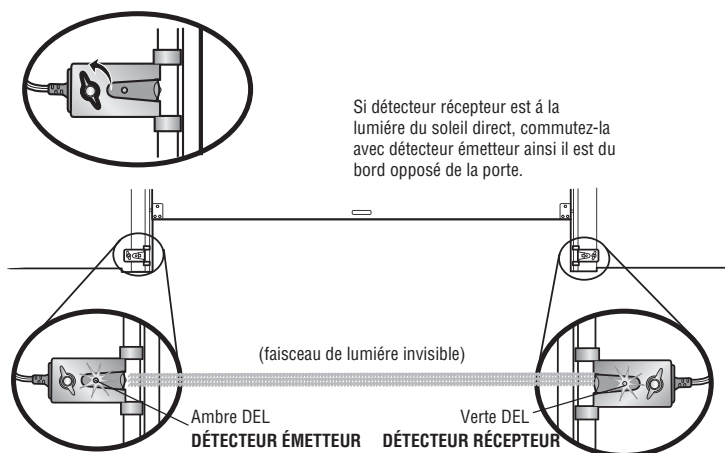
Alimentation

2 S'assurer de l'alignement des capteurs d'inversion de sécurité

La porte ne se fermera pas si les détecteurs n'ont pas été installés et alignés correctement.

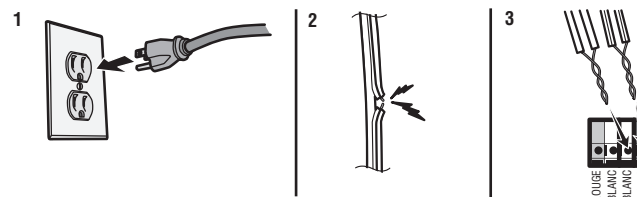
Si le faisceau lumineux est obstrué ou mal aligné quand la porte se ferme, celle-ci va revenir en arrière et les lumières de l'ouvre-porte de garage vont clignoter dix fois. Si la porte est déjà ouverte, elle ne se fermera pas. On peut aligner les détecteurs en desserrant les écrous à oreilles, en alignant les détecteurs, puis en serrant les écrous en question.

1. Assurez-vous que les témoins DEL des deux détecteurs sont allumés. Les témoins DEL des deux détecteurs s'allumeront en continu s'ils sont alignés et bien câblés.



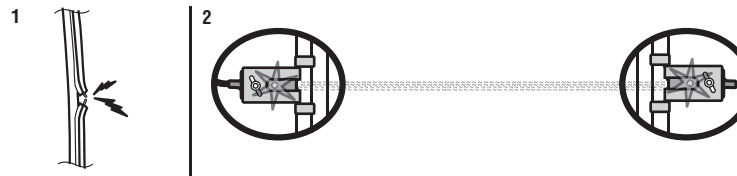
SI LE TÉMOIN DEL AMBRE DU DÉTECTEUR ÉMETTEUR NE S'ALLUME PAS :

1. S'assurer que l'ouvre-porte de garage reçoit bien l'alimentation électrique.
2. S'assurer que le fil du détecteur n'est pas court-circuité ni rompu.
3. Assurez-vous que l'inverseur été câblé correctement : fil blanc à terminal blanc et fil blanc/noir à terminal gris.



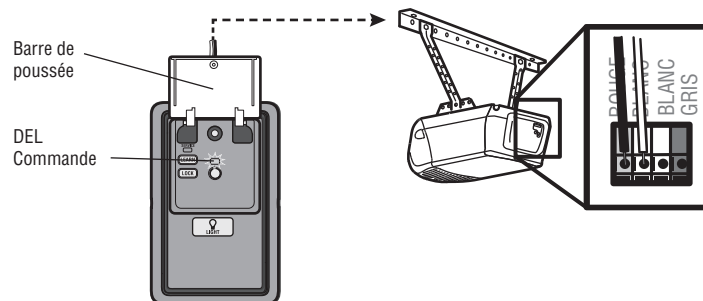
SI LE TÉMOIN DEL VERT DU DÉTECTEUR RÉCEPTEUR NE S'ALLUME PAS :

1. S'assurer que le fil du détecteur n'est pas court-circuité ni rompu.
2. Assurez-vous que les inverseurs sont alignés.



3 Assurez-vous que la commande de porte est correctement raccordée

Si la commande de la porte a été installée et câblée correctement, le témoin DEL de la commande situé derrière la barre-poussoir va clignoter.



Réglages

Introduction

AVERTISSEMENT

Sans un système d'inversion de sécurité bien installé, des personnes (plus particulièrement les petits enfants) pourraient être GRIÈVEMENT BLESSÉES ou TUÉES par une porte de garage qui se referme.

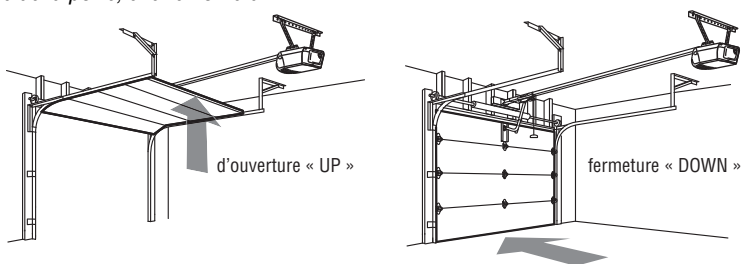
- Un réglage erroné des courses de la porte de garage gênera un fonctionnement approprié du système d'inversion de sécurité.
- Après avoir effectué QUELQUE réglage que ce soit, on DOIT faire l'essai du système d'inversion de sécurité. La porte de garage DOIT remonter au contact d'un objet d'une hauteur de 3,8 cm (1-1/2 de po) (ou un 2 x 4 posé à plat) du sol.

ATTENTION

Pour prévenir les dommages aux véhicules, s'assurer que la porte entièrement ouverte offre un dégagement suffisant.

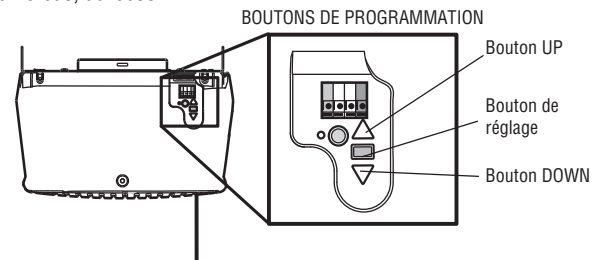
Votre ouvre-porte de garage a été conçu avec des commandes électroniques pour simplifier la configuration et les réglages. Les réglages vous permettent de programmer là où la porte s'arrêtera en position d'ouverture (UP) et de fermeture (DOWN). Les commandes électroniques détectent la force requise pour l'ouverture et pour la fermeture de la porte. La puissance est réglée automatiquement lorsqu'on programme la course.

REMARQUE : Si quoi que ce soit gêne l'ouverture de la porte, elle s'arrêtera. Si quoi que ce soit gêne la fermeture de la porte, elle remontera.



BOUTONS DE PROGRAMMATION

Les boutons de programmation sont situés sur le panneau gauche de l'ouvre-porte de garage et servent à programmer la course. Durant programmation, les boutons UP et DOWN pour déplacer la porte vers le haut et le bas, au besoin.



Pour observer un vidéo d'instruction court sur programmer votre nouvel ouvre porte de garage employez votre smartphone pour lire le code de QR ci-dessous.



Réglages

1 Programmation de la course

⚠ AVERTISSEMENT

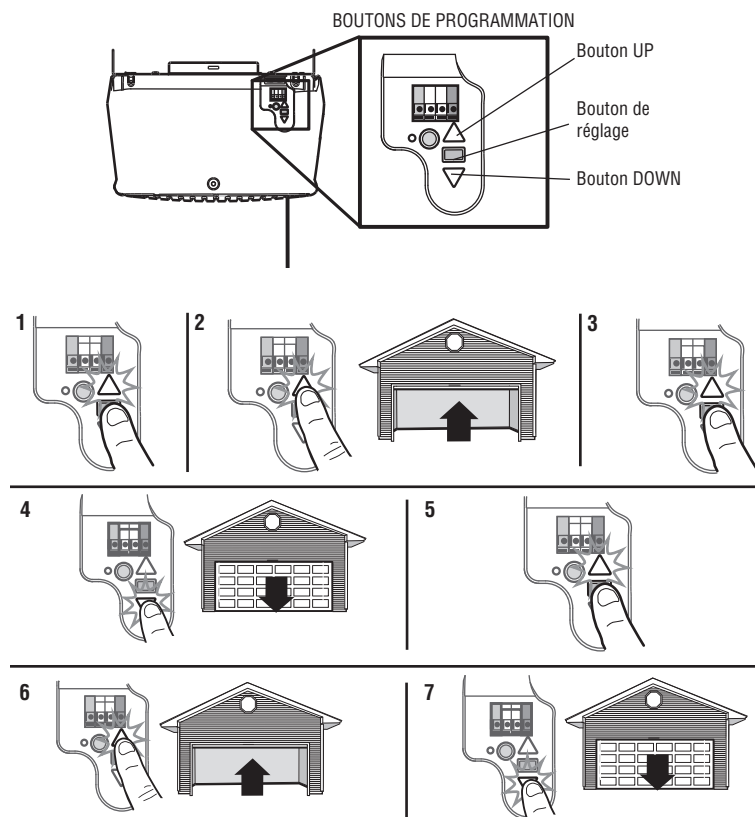
Sans un système d'inversion de sécurité bien installé, des personnes (plus particulièrement les petits enfants) pourraient être GRIÈVEMENT BLESSÉES ou TUÉES par une porte de garage qui se referme.

- Un réglage erroné des courses de la porte de garage gênera un fonctionnement approprié du système d'inversion de sécurité.
- Après avoir effectué QUELQUE réglage que ce soit, on DOIT faire l'essai du système d'inversion de sécurité. La porte de garage DOIT remonter au contact d'un objet d'une hauteur de 3,8 cm (1-1/2 de po) (ou un 2 x 4 posé à plat) du sol.

Durant programmation, les boutons UP et DOWN pour déplacer la porte vers le haut et le bas, au besoin.

1. Appuyer sur le bouton de réglage et le maintenir enfoncé jusqu'à ce que le bouton UP commence à clignoter ou qu'un bip se fasse entendre.
2. Appuyer sur le bouton UP et le maintenir enfoncé jusqu'à ce que la porte soit à la position d'ouverture désirée.
3. Une fois que la porte est dans la position d'ouverture désirée, appuyer sur le bouton de réglage et le relâcher. Les lampes de l'ouvre-porte de garage clignoteront deux fois et le bouton DOWN commencera à clignoter.
4. Appuyer sur le bouton DOWN et le maintenir enfoncé jusqu'à ce que la porte soit à la position de fermeture désirée.
5. Une fois que la porte est dans la position de fermeture désirée, appuyer sur le bouton de réglage et le relâcher. Les lampes de l'ouvre-porte de garage clignoteront deux fois et le bouton UP commencera à clignoter.
6. Appuyer et relâcher le bouton UP. Lorsque la porte se déplace à la position UP programmée, le bouton DOWN commencera à clignoter.
7. Appuyer et relâcher le bouton DOWN. La porte se déplacera jusqu'à la position de fermeture programmée. La programmation est terminée.

Si les lampes de l'ouvre-porte de garage clignotent 5 fois au cours des étapes de programmation de la course, le délai de programmation a expiré. Si l'éclairage de l'ouvre-porte de garage clignote 10 fois au cours des étapes de programmation de la course, les capteurs d'inversion de sécurité sont mal alignés ou obstrués (voir page 23). Lorsque les capteurs sont alignés et dégagés, effectuer un cycle d'ouverture et de fermeture complet de la porte en utilisant la télécommande ou les boutons UP et DOWN. La programmation est terminée. Si la porte ne s'actionne pas, répéter les étapes de la programmation de la course.



Réglages

2 Essai du système d'inversion de sécurité

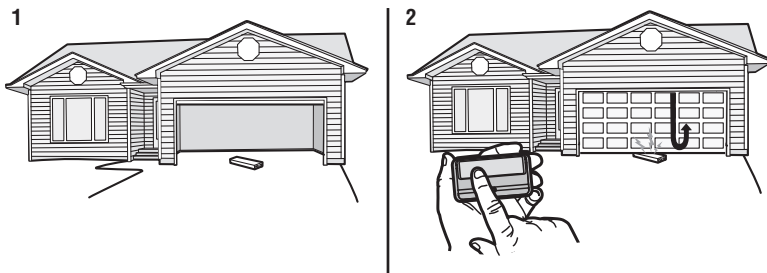
⚠ AVERTISSEMENT

Sans un système d'inversion de sécurité bien installé, des personnes (plus particulièrement les petits enfants) pourraient être GRIÈVEMENT BLESSÉES ou TUÉES par une porte de garage qui se referme.

- Le système d'inversion de sécurité DOIT être testé chaque mois.
- Après avoir effectué QUELQUE réglage que ce soit, on DOIT faire l'essai du système d'inversion de sécurité. La porte de garage DOIT remonter au contact d'un objet d'une hauteur de 3,8 cm (1-1/2 de po) (ou un 2 x 4 posé à plat) du sol.

1. La porte étant entièrement ouverte, placer une planche de 3,8 cm (1-1/2 de po) d'épaisseur (ou un 2 x 4 à plat) sur le sol, centrée sous la porte de garage.
2. Appuyer sur le bouton-poussoir de la télécommande pour fermer la porte. La porte DOIT remonter quand elle entre en contact avec la planche.

Si la porte s'arrête et ne remonte pas en raison de l'obstruction, augmenter la course de fermeture (voir l'étape de réglage n° 1). Répéter l'essai. Lorsque la porte remonte au contact de la planche de 3,8 cm (1-1/2 de po), retirer la planche et ouvrir-fermer la porte 3 ou 4 fois afin de vérifier le réglage. Si l'ouvre-porte de garage persiste à échouer à l'essai d'inversion de sécurité, appelez un technicien formé en systèmes de porte.



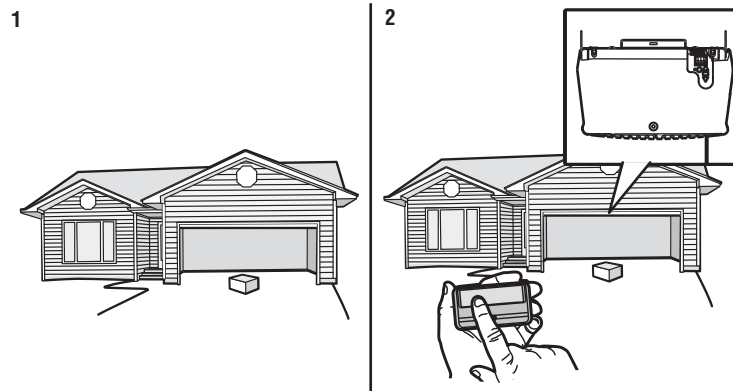
3 Essai du Protector System®

⚠ AVERTISSEMENT

Sans un système d'inversion de sécurité bien installé, des personnes (plus particulièrement les petits enfants) pourraient être GRIÈVEMENT BLESSÉES ou TUÉES par une porte de garage qui se referme.

1. Ouvrir la porte. Mettre la boîte en carton de l'ouvre-porte dans la trajectoire de la porte.
2. Appuyer sur le bouton-poussoir de la télécommande pour fermer la porte. La porte ne se déplacera pas plus de 2,5 cm (1 po) et les lampes de l'ouvre-porte de garage clignoteront 10 fois.

L'ouvre-porte de garage ne se fermera pas à l'aide d'une télécommande si le témoin DEL d'un des deux capteurs d'inversion est éteint (ce qui avertit que le détecteur est mal aligné ou obstrué). Si l'ouvre-porte de garage ferme la porte lorsque le capteur d'inversion de sécurité est obstrué (et que les capteurs ne sont pas à plus de 15 cm ou 6 po du sol), appeler un technicien formé en systèmes de porte.



IMPORTANTES CONSIGNES DE SÉCURITÉ

AVERTISSEMENT

Pour réduire le risque de BLESSURES GRAVES, voire MORTELLES :

1. LIRE ET RESPECTER TOUS LES AVERTISSEMENTS ET TOUTES LES INSTRUCTIONS.
2. Garder EN TOUT TEMPS la télécommande hors de portée des enfants. Ne laissez JAMAIS les enfants faire fonctionner les télécommandes ou les boutons-poussoirs de la commande de porte de garage ou jouer avec ceux-ci.
3. Actionner la porte de garage UNIQUEMENT lorsqu'on peut la voir clairement, qu'elle est bien réglée et qu'aucun objet n'obstrue sa course.
4. Gardez TOUJOURS la porte de garage en vue toute personne ou tout objet à l'écart de la porte jusqu'à sa fermeture complète. PERSONNE NE DOIT CROISER LA TRAJECTOIRE DE LA PORTE EN MOUVEMENT.
5. PERSONNE NE DOIT PASSER SOUS UNE PORTE ARRÊTÉE OU PARTIELLEMENT OUVERTE.
6. Si possible, utilisez la poignée de déclenchement d'urgence pour dégager le chariot UNIQUEMENT lorsque la porte de garage est FERMÉE. Faites preuve de prudence lorsque vous utilisez cette poignée lorsque la porte est ouverte. Des ressorts affaiblis ou brisés ou une porte déséquilibrée peuvent entraîner la chute rapide et/ou inattendue de la porte et accroître le risque de BLESSURES GRAVES, voire MORTELLES.
7. Ne JAMAIS utiliser la poignée de déclenchement d'urgence à moins que rien ou personne n'obstrue la trajectoire de la porte.
8. Ne JAMAIS utiliser la poignée pour ouvrir ou fermer la porte de garage. Il y a risque de chute si le nœud de la corde se défait.
9. Après avoir effectué QUELQUE réglage que ce soit, on DOIT faire l'essai du système d'inversion de sécurité.
10. Le système d'inversion de sécurité DOIT être testé chaque mois. La porte de garage DOIT pouvoir inverser sa course au contact d'un objet de 3,8 cm (1-1/2 de po) (ou d'une planche de 2 x 4) posé(e) sur le sol. À défaut de régler l'ouvre-porte de garage correctement, le risque de BLESSURE GRAVE, voire MORTELLES.
11. GARDEZ TOUJOURS LA PORTE DE GARAGE BIEN ÉQUILIBRÉE (voir la page 3). Une porte mal équilibrée peut ne PAS inverser sa course en cas de besoin et peut entraîner des BLESSURES GRAVES, voire MORTELLES.
12. TOUTES les réparations des câbles, des ressorts et de la quincaillerie, et de TOUT ce qui se trouve sous une tension EXTRÊME, DOIVENT être confiées à des techniciens formés à cet effet.
13. Pour éviter des BLESSURES GRAVES ou la MORT par électrocution, débranchez TOUTE alimentation électrique AVANT TOUTE intervention.
14. Ce système opérateur est équipé d'un dispositif de fonctionnement sans surveillance. La porte est susceptible de se mettre en mouvement inopinément. PERSONNE NE DOIT CROISER LA TRAJECTOIRE DE LA PORTE EN MOUVEMENT.
15. NE PAS installer sur une porte rigide dans le cas de dispositifs ou fonctions permettant la fermeture non surveillée. Les dispositifs et fonctions non surveillés doivent être utilisés UNIQUEMENT avec des portes articulées.

16. CONSERVER CES INSTRUCTIONS.

Fonctionnement

Caractéristiques

Votre ouvre-porte de garage est doté de fonctions vous permettant de mieux commander le fonctionnement de votre porte de garage.

Alert2Close (Alerte de fermeture)

La fonction d'alerte de fermeture fournit une alerte visuelle et audible vous avertissant de la fermeture d'une porte non surveillée.

MINUTERIE DE FERMETURE (TTC)

La minuterie de fermeture ferme automatiquement la porte après une période déterminée qu'on peut régler en utilisant la commande de porte avec TTC (Modèle 881LMW ou 880LMW). Avant et pendant la fermeture de la porte, l'ouvre-porte de garage émet des bips et l'éclairage se met à clignoter.

MyQ®

La technologie MyQ® utilise un signal de 900 MHz offrant une communication à deux voies entre l'ouvre-porte de garage et les accessoires activés par MyQ®. Votre porte de garage est compatible avec un maximum de 16 accessoires MyQ®.

TÉLÉCOMMANDES ET COMMANDES DE PORTE SECURITY+ 2.0®

L'ouvre-porte de garage a été programmé en usine de manière à fonctionner avec la télécommande, qui change de code à chaque utilisation, accédant au hasard à plus de 100 milliards de nouveaux codes. Compatible avec les accessoires MyQ® et Security+ 2.0®, voir page 36.

REMARQUE : Les anciens télécommandes, commandes de porte LiftMaster, et les produits de tiers ne son pas compatibles.

Security+ 2.0® Accessoires	CAPACITÉ DE MISE EN MÉMOIRE
Télécommandes	Jusqu'à 12
Commandes de porte	Jusqu'à 2 panneaux Smart Control ou 4 commandes de portes Security+ 2.0®
Ouvre-porte sans clé	Jusqu'à 1

LE PROTECTOR SYSTEM® (CAPTEURS D'INVERSION DE SÉCURITÉ)

Lorsqu'ils sont bien connectés et bien alignés, les détecteurs inverseurs détecteront un obstacle sur le passage de leur faisceau infrarouge. Si un obstacle brise le faisceau infrarouge pendant que la porte se ferme, la porte s'arrêtera et remontera jusqu'à la position entièrement ouverte et les lumières de l'ouvre-porte clignoteront 10 fois. Si la porte est complètement ouverte et les détecteurs inverseurs ne sont pas installés ou sont mal alignés, la porte ne se fermera pas à l'aide d'une télécommande. Cependant, vous pouvez fermer la porte si vous maintenez le bouton de la commande de porte ou l'émetteur à code jusqu'à ce que la porte soit totalement fermée. Les capteurs d'inversion de sécurité n'ont aucun effet sur le cycle d'ouverture.

ÉCONOMIE D'ÉNERGIE

Pour économiser l'énergie, l'ouvre-porte de garage se met en mode de veille lorsque la porte est complètement fermée. Le mode de veille ferme l'ouvre-porte de garage jusqu'à ce qu'il soit activé. Le mode de veille est subordonné à l'éclairage de l'ouvre-porte de garage; lorsque l'ampoule s'éteint, le témoin DEL du capteur s'éteint et chaque fois que l'éclairage de l'ouvre-porte de garage s'allume, le témoin DEL du capteur s'allume. L'ouvre-porte de garage ne se met en mode de veille que lorsqu'il a achevé cinq cycles de mise sous tension.

ÉCLAIRAGE

Les ampoules de l'ouvre-porte de garage s'allument lors de son branchement initial, lorsque l'alimentation est rétablie après une panne de courant ou lorsque l'ouvre-porte de garage est actionné. Les lumières s'éteignent automatiquement après 4 1/2 minutes. Utiliser une ampoule à incandescence A19 (100 W maximum).

Éclairage

L'ouvre-porte de garage est doté d'une fonction supplémentaire; l'éclairage s'allume quand quelqu'un entre par la porte de garage ouverte et interrompt le faisceau infrarouge du détecteur inverseur de sécurité. Pour un contrôle supplémentaire des ampoules de votre ouvre-porte de garage, reportez-vous au page 30.

UTILISATION DE VOTRE OUVRE-PORTE DE GARAGE

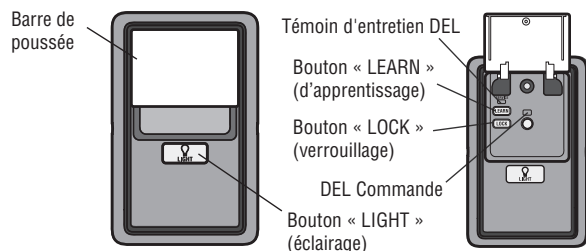
L'ouvre-porte de garage peut être activé par une commande de porte murale, une télécommande, un émetteur à code ou un accessoire MyQ®. Lorsque la porte est fermée et que l'ouvre-porte de garage est activé, la porte s'ouvrira. Si la porte détecte un obstacle ou est interrompue lors de son ouverture, elle s'arrêtera. Si la porte n'est pas fermée et que l'ouvre-porte de garage est activé, elle fermera. Si l'ouvre-porte de garage détecte un obstacle pendant la fermeture, la porte inversera sa course. Si l'obstacle interrompt le faisceau du détecteur, les lumières de l'ouvre-porte clignoteront pendant 10 secondes. Cependant, vous pouvez fermer la porte si vous maintenez le bouton de la commande de porte ou l'émetteur à code jusqu'à ce que la porte soit totalement fermée. Les capteurs d'inversion de sécurité n'ont aucun effet sur le cycle d'ouverture. Le capteur d'inversion de sécurité doit être connecté et aligné correctement avant que l'ouvre-porte de garage n'entame le mouvement de fermeture.

Fonctionnement

Pose de la commande de porte

SYNCHRONISATION DE LA COMMANDE DE PORTE

Pour synchroniser la commande de porte et l'ouvre-porte de garage, appuyer sur la barre-poussoir jusqu'à ce que l'ouvre-porte de garage s'active (cela peut prendre jusqu'à 3 pressions). Vérifier la commande de la porte en appuyant sur la barre-poussoir, chaque pression sur la barre-poussoir activera l'ouvre-porte de garage.



BARRE DE POUSSÉE

Appuyer sur la touche-poussoir pour ouvrir ou fermer la porte.

BOUTON LIGHT (ÉCLAIRAGE)

Appuyer sur le bouton « LIGHT » (éclairage) pour allumer ou éteindre l'éclairage de l'ouvre-porte de garage. Quand les témoins sont allumés, ils resteront ainsi jusqu'à ce qu'on appuie à nouveau sur le bouton « LIGHT » (éclairage) ou qu'on mette l'ouvre-porte de garage sous tension. Quand on met l'ouvre-porte de garage sous tension, les témoins s'éteignent après le délai spécifié (le réglage d'usine est de 4 minutes et demie). Ce bouton ne permet pas de commander l'éclairage pendant que la porte est en mouvement.

Les fonctions suivantes sont accessibles sur l'écran quand on soulevant la barre-poussoir :

APPRENTISSAGE D'UN DISPOSITIF

On peut programmer toutes les télécommandes compatibles, les commandes de télédéverrouillage ou les accessoires MyQ® pour l'ouvre-porte de garage en accédant au menu et de navigation en appuyant sur la touche « LEARN » (apprentissage) sur le panneau de détection de mouvement, voir page 31.

VERROUILLAGE

La fonction de verrouillage est conçue pour empêcher l'activation de l'ouvre-porte de garage à partir des télécommandes tout en permettant l'activation à partir de la commande de porte et de télédéverrouillage. Cette fonction est utile pour avoir l'esprit en paix lorsque la maison est vide (p. ex., pendant les vacances).

ÉCLAIRAGE AUTOMATIQUE

Éclairage

L'éclairage s'allume quand quelqu'un entre par la porte de garage ouverte et que le faisceau infrarouge du capteur d'inversion de sécurité est défectueux.

ALERTE D'ENTRETIEN (MAS)

Cette fonction permet au propriétaire de s'assurer que l'ouvre-porte de garage restera en bon état de fonctionnement. Lorsque l'ouvre-porte de garage doit faire l'objet d'un entretien (après environ 4500 cycles d'ouverture-fermeture), les DEL de commande (jaune) et d'entretien (rouge) commenceront à clignoter en alternance. La fonction d'alerte d'entretien est réglée en usine à la position de désactivation, elle peut être activée au moment de l'installation. Contactez le concessionnaire chargé de l'installation.

Fonctionnement

Pose de la commande de porte

VERROUILLAGE

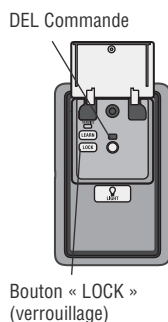
REMARQUE : La fonction de verrouillage est conçue pour empêcher l'activation de l'ouvre-porte de garage à partir des télécommandes tout en permettant l'activation à partir de la commande de porte et de télédéverrouillage.

Activer :

Appuyer sur le bouton « LOCK » (verrouillage) et le maintenir enfoncé pendant 2 secondes. Le témoin DEL de la commande clignotera tant que la fonction de verrouillage est activée et la télécommande ne fera pas fonctionner votre porte pour le moment.

Désactiver :

Appuyer sur le bouton « LOCK » (verrouillage) et le maintenir enfoncé pendant 2 secondes. Le témoin DEL de la commande s'arrête de clignoter et le fonctionnement normal reprend.



ÉCLAIRAGE

Pour modifier la durée de l'éclairage de l'ouvre-porte de garage :

Appuyez sur le bouton « LOCK » (verrouillage) et le maintenir enfoncé jusqu'à ce que l'éclairage de l'ouvre-porte de garage clignote. * L'intervalle de temps est indiqué par le nombre de clignotements.

Nombre de clignotements de l'éclairage de l'ouvre-porte de garage	Durée d'allumage de l'éclairage de l'ouvre-porte de garage
1	1 1/2 minute
2	2 1/2 minutes
3	3 1/2 minutes
4	4 1/2 minutes

Pour effectuer un cycle des intervalles de temps, répéter l'étape ci-dessus.

* Environ 10 secondes

FONCTION D'ÉCLAIRAGE (le défaut est en activité)

Désactiver :

Appuyez sur le bouton « LIGHT » (éclairage) et le maintenir enfoncé jusqu'à ce que l'éclairage de l'ouvre-porte de garage s'allume, puis s'éteint de nouveau.*

Activer :

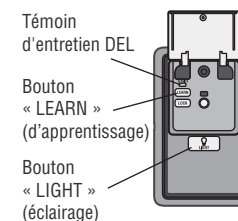
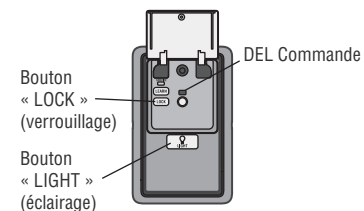
Commencer avec l'éclairage de l'ouvre-porte de garage allumé. Appuyer sur le bouton « LIGHT » (éclairage) et le maintenir enfoncé jusqu'à ce que l'éclairage de l'ouvre-porte de garage s'éteigne, puis s'allume de nouveau.*

REMARQUE : Si le témoin DEL de la commande clignote continuellement, la fonction de déverrouillage doit être désactivée.

SYSTÈME D'ALERTE D'ENTRETIEN (MAS) :

Activer/désactiver :

Appuyez sur le bouton « LEARN » (apprentissage) et le maintenir enfoncé. Appuyer ensuite sur le bouton « LIGHT » (éclairage). Le témoin DEL de l'entretien fera clignoter l'état; 2 éclairs pour l'état actif et 3 éclairs pour l'état inactif.



Fonctionnement

Télécommande

Votre télécommande a été programmée en usine pour faire fonctionner votre ouvre-porte de garage.

Les télécommandes LiftMaster plus anciennes ne sont PAS compatibles, consultez la page 36 pour les accessoires compatibles. La programmation peut être réalisée par le biais de la commande de porte ou du bouton d'apprentissage de l'ouvre-porte de garage. Pour programmer des accessoires supplémentaires, consultez les instructions qui accompagnent l'accessoire en question ou allez sur LiftMaster.com. Si votre véhicule est équipé du système Homelink®, un adaptateur externe peut être nécessaire selon la marque et l'année-modèle de votre véhicule. Aller sur www.homelink.com pour de l'information supplémentaire.

POUR AJOUTER, REPROGRAMMER OU MODIFIER UN NIP DE TÉLÉCOMMANDE OU D'ÉMETTEUR À CODE À L'AIDE DE LA COMMANDE DE PORTE

1. Enfoncer et relâcher **deux fois** le bouton « LEARN » (d'apprentissage) sur la commande de porte. La DEL de la commande se met à clignoter.

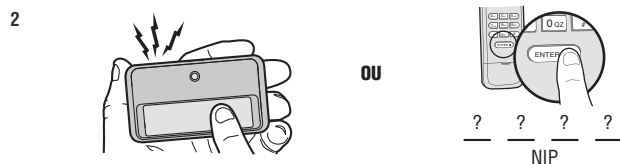
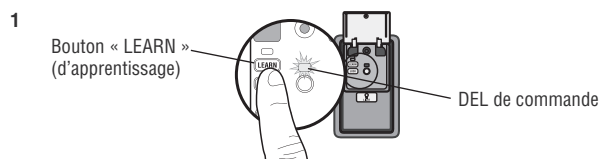
2. Télécommande :

Appuyer sur le bouton de la télécommande qui fera fonctionner votre porte de garage.

Clavier sans fil :

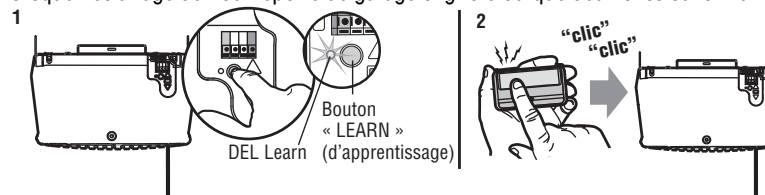
Introduire un numéro d'identification personnelle (NIP) à quatre chiffres de son choix sur le pavé numérique. Appuyer ensuite sur le bouton « ENTER » (entrée).

L'éclairage de l'ouvre-porte de garage clignote (ou deux dé clics se font entendre) et la DEL de commande cesse de clignoter une fois que le code a été programmé. Répétez les étapes ci-dessus pour la programmation des télécommandes supplémentaires ou des dispositifs d'émetteur mural à code. Si la programmation échoue, programmer la télécommande en utilisant le bouton « LEARN » (d'apprentissage).



PROGRAMMATION DE L'OUVRE-PORTE DE GARAGE

1. Appuyez et relâchez le bouton « LEARN » (d'apprentissage) de l'ouvre-porte de garage.
2. Enfoncer et tenir le bouton de la télécommande que vous désirez utiliser. Relâcher le bouton lorsque l'éclairage de l'ouvre-porte de garage clignote ou que deux clics se font entendre.



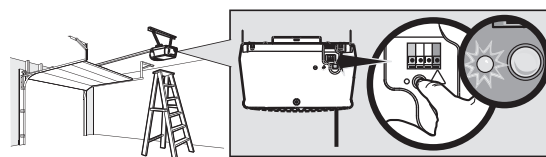
Pour effacer la mémoire

EFFACER TOUTES LES TÉLÉCOMMANDES ET LES COMMANDES DE TÉLÉDÉVERROUILLAGE

1. Appuyer sur le bouton « LEARN » (d'apprentissage) de l'ouvre-porte de garage et le maintenir enfoncé jusqu'à ce que le témoin DEL du bouton LEARN s'éteigne (environ 6 secondes). Tous les codes de la télécommande et de l'émetteur à code sont maintenant effacés. Reprogrammer tout accessoire que vous souhaitez utiliser.

EFFACER TOUTES LES DISPOSITIFS (Y compris les accessoires MyQ®)

1. Appuyer sur le bouton « LEARN » (d'apprentissage) de l'ouvre-porte de garage et le maintenir enfoncé jusqu'à ce que le témoin DEL du bouton LEARN s'éteigne (environ 6 secondes).
2. Appuyer immédiatement sur le bouton « LEARN » (d'apprentissage) et le maintenir enfoncé une nouvelle fois jusqu'à ce que le témoin DEL du bouton LEARN s'éteigne. Tous les codes sont maintenant effacés. Reprogrammer tout accessoire que vous souhaitez utiliser.



Fonctionnement

Ouverture manuelle de la porte

AVERTISSEMENT

Pour prévenir d'éventuelles BLESSURES GRAVES ou LA MORT par suite de la chute d'une porte de garage :

- Si possible, utilisez la poignée de déclenchement d'urgence pour dégager le chariot UNIQUEMENT lorsque la porte de garage est FERMÉE. Des ressorts faibles ou brisés ou une porte déséquilibrée peuvent provoquer la chute rapide et/ou imprévue d'une porte ouverte.
- Ne JAMAIS utiliser la poignée de déclenchement d'urgence à moins que rien ou personne n'obstrue la trajectoire de la porte.
- Ne JAMAIS utiliser la poignée pour ouvrir ou fermer la porte. Il y a risque de chute si le nœud de la corde se défait.

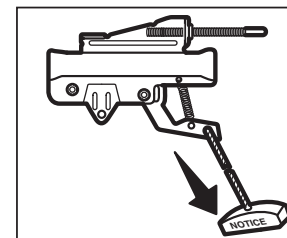
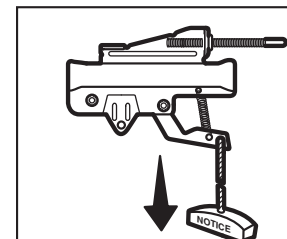
DÉGAGEMENT DU CHARIOT

1. Dans la mesure du possible, la porte doit être complètement fermée.
2. Tirer la poignée de déclenchement d'urgence.

RACCORDEMENT DU CHARIOT

La fonction de verrouillage empêche le chariot de se réenclencher automatiquement.

1. Tirez la poignée de déverrouillage d'urgence vers le bas et la laissez revenir (vers l'ouvre-porte). Il sera alors possible d'ouvrir et de fermer la porte à la main autant de fois qu'on le désirera.
2. Pour désactiver la fonction de verrouillage, tirez la poignée vers le bas. Le chariot se réenclenchera lors de la prochaine ouverture ou fermeture de la porte, soit manuellement ou à l'aide de la commande de la porte ou de la télécommande.



Entretien

Planification des maintenances

CHAQUE MOIS

- Faire fonctionner la porte à la main. Si elle est déséquilibrée ou si elle force, appeler un technicien formé en systèmes de porte.
- S'assurer que la porte s'ouvre et se ferme complètement. Ajuster, au besoin, voir page 25.
- Contrôle du système d'inversion de sécurité. Ajuster, au besoin, voir page 26.

CHAQUE ANNÉE

- Huiler les galets, les roulements et les charnières de la porte. Il n'est pas nécessaire de lubrifier davantage l'ouvre-porte de garage. Ne pas graisser les guides de la porte.

TOUS LES DEUX OU TROIS ANS

- Utiliser un chiffon pour éliminer la graisse sur le rail de l'ouvre-porte de garage. Appliquer de nouveau une fine couche de graisse blanche au lithium sur la surface du rail, là où le chariot glisse.

La pile de la télécommande

AVERTISSEMENT

Pour éviter des BLESSURES GRAVES, VOIRE MORTELLES :

- Ne laissez JAMAIS des enfants s'approcher de la pile.
- Communiquez immédiatement avec un médecin en cas d'ingestion d'une pile.

Pour réduire le risque d'incendie, d'explosion ou de brûlure chimique :

- La remplacer **UNIQUEMENT** par une pile bouton 3V CR2032.
- **NE PAS** recharger, démonter, chauffer à plus de 100 °C (212 °F) ou incinérer les piles.

Pour remplacer la pile, soulever le boîtier au milieu, puis de chaque côté de l'agrape de pare-soleil. Insérer la pile de rechange avec le côté positif (+) vers le haut. Remplacer les piles uniquement par des piles bouton 3V CR2032. Mettre la pile usée au rebut de manière appropriée.



AVIS - Les règles de la FCC et/ou d'Industrie Canada (IC) interdisent tout ajustement ou toute modification de ce récepteur. IL N'EXISTE AUCUNE AUTRE PIÈCE SUSCEPTIBLE D'ÊTRE ENTRETENUE PAR L'UTILISATEUR.

Cet appareil est conforme aux dispositions de la partie 15 du règlement de la FCC et de la norme IC RSS-210. Son utilisation est assujettie aux deux conditions suivantes : (1) ce dispositif ne peut causer des interférences nuisibles, et (2) ce dispositif doit accepter toute interférence reçue, y compris une interférence pouvant causer un fonctionnement non souhaité.

Cet appareil numérique de classe B est conforme à la norme NMB-003 du Canada.

Dépannage

Fiche diagnostique

Des fonctions d'autodiagnostic ont été programmées dans votre ouvre-porte de garage. Les flèches vers le haut et le bas de l'ouvre-porte de garage font clignoter les codes d'anomalie.

CODE D'ANOMALIE		SYMPTÔME	SOLUTION
La flèche vers le haut clignote	La flèche vers le bas clignote		
1	1	L'ouvre-porte de garage ne ferme pas la porte et l'éclairage clignote.	Les détecteurs inverseurs de sécurité ne sont pas installés, connectés, ou les fils sont coupés. Vérifier les fils du détecteur pour y déceler tout fil débranché ou coupé.
1	2	L'ouvre-porte de garage ne ferme pas la porte et l'éclairage clignote.	Les détecteurs inverseurs de sécurité sont court-circuités ou un fil est inversé. Inspecter le câblage des détecteurs inverseurs de sécurité et tous les points d'agrafe et de connexion; remplacer ou corriger les fils au besoin.
1	3	La commande de porte ne fonctionne pas.	Les fils de la commande de porte sont court-circuités ou la commande de porte est défectueuse. Inspecter le câblage des détecteurs inverseurs de sécurité et tous les points d'agrafe et de connexion; remplacer ou corriger les fils au besoin.
1	4	L'ouvre-porte de garage ne ferme pas la porte et l'éclairage clignote.	Les détecteurs inverseurs de sécurité sont désalignés ou momentanément obstrués. Réaligner les deux détecteurs pour s'assurer que les deux DEL s'allument de manière continue et ne clignotent pas. S'assurer que rien ne pend ou n'est monté sur la porte, ce qui pourrait perturber le champ des détecteurs pendant la fermeture.
1	5	La porte est en mouvement sur une distance de 15 à 20 cm (6 à 8 po), puis s'arrête ou inverse sa course.	Ouvrir et fermer manuellement la porte. Vérifier si un objet est collé ou obstrue la porte, comme un ressort ou une serrure brisé(e); corriger au besoin. Vérifier les connexions de câble au module de course et à la plaque logique. Remplacer le module au besoin.
		Aucun mouvement, même pas un déclic.	Ouvrir et fermer manuellement la porte. Vérifier si un objet est collé ou obstrue la porte, comme un ressort ou une serrure brisé(e); corriger au besoin. Remplacer la plaque logique au besoin.
		L'ouvre-porte émet un faible murmure pendant une à deux secondes, mais la porte ne bouge pas.	Ouvrir et fermer manuellement la porte. Vérifier si un objet est collé ou obstrue la porte, comme un ressort ou une serrure brisé(e); corriger au besoin. Remplacer le moteur au besoin.
1	6	La porte glisse après qu'elle se soit complètement arrêtée.	Programmer la course jusqu'à la position de glissement ou faire équilibrer la porte par un technicien formé.
2	1-5	Aucun mouvement ni son.	Remplacer la carte logique.
3	2	Impossible de régler la course ou la position de retenue.	Vérifier le module de course, le remplacer au besoin.

Dépannage

CODE D'ANOMALIE		SYMPTÔME	SOLUTION
La flèche vers le haut clignote	La flèche vers le bas clignote		
4	1-4	Le mouvement de porte s'interrompt ou repart en direction inverse.	Ouvrir et fermer manuellement la porte. Vérifier si un objet est collé ou obstrue la porte, comme un ressort ou une serrure brisé(e); corriger au besoin. Si la porte force ou colle, appeler un technicien formé en systèmes de porte. Si la porte ne force pas ou ne colle pas, essayer de reprogrammer la course (consulter la page 25).
4	5	La porte est en mouvement sur une distance de 15 à 20 cm (6 à 8 po), puis s'arrête ou inverse sa course.	Communication error to travel module. Vérifier les connexions du module de course; remplacer le module au besoin.
4	6	L'ouvre-porte de garage ne ferme pas la porte et l'éclairage clignote.	Les détecteurs inverseurs de sécurité sont désalignés ou momentanément obstrués. Réaligner les deux détecteurs pour s'assurer que les deux DEL s'allument de manière continue et ne clignotent pas. S'assurer que rien ne pend ou n'est monté sur la porte, ce qui pourrait perturber le champ des détecteurs pendant la fermeture.

L'ouvre-porte de garage peut émettre des bips pour plusieurs raisons :

- L'ouvre-porte de garage a été activé par un dispositif ou d'une fonctionne comme une minuterie de fermeture, un moniteur de porte de garage ou une passerelle internet de LiftMaster, consulter la page 28.

Ma télécommande n'actionne pas la porte de garage :

- Vérifier si la fonction de verrouillage n'est pas activée sur la commande de porte.
- Reprogrammer la télécommande.
- Si la télécommande n'actionne toujours pas la porte, vérifier les codes d'anomalie pour s'assurer que l'ouvre-porte de garage fonctionne correctement.

Ma porte ne se ferme pas et les ampoules de l'éclairage du moteur clignotent :

Le capteur d'inversion de sécurité doit être connecté et aligné correctement avant que l'ouvre-porte de garage n'entame le mouvement de fermeture.

- Vérifier que les détecteurs inverseurs de sécurité sont bien installés et libres de toute obstruction.

L'éclairage de l'ouvre-porte de garage ne s'éteint pas quand la porte est ouverte :

L'ouvre-porte de garage est équipé d'une fonction qui allume l'éclairage lorsque les détecteurs inverseurs sont obstrués. Ces fonctions peuvent être désactivées à l'aide de la commande de porte, consulter la page 30.

La télécommande de mon voisin ouvre ma porte de garage :

Effacer la mémoire de votre ouvre-porte de garage et reprogrammer la ou les télécommandes.

La télécommande Homelink® de mon véhicule n'arrive pas à programmer mon ouvre-porte de garage :

Un adaptateur externe peut être nécessaire selon la marque et l'année-modèle de votre véhicule. Aller sur www.homelink.com pour de l'information supplémentaire.

Accessoires

828LM Passerelle Internet de LiftMaster® :



Accessoire qui se connecte à un ordinateur et vous permet de surveiller et commander les ouvreporte de garage et les accessoires d'éclairage activés par la technologie MyQ®.

823LM Télécommande d'éclairage :



Commandez automatiquement votre éclairage en vous servant de l'ouvreporte de garage, d'une télécommande Security+ 2.0® ou d'une passerelle Internet LiftMaster®. Remplacez tout simplement votre interrupteur mural câblé actuel.

825LM Télécommande d'éclairage :



Commandez automatiquement votre éclairage en vous servant de l'ouvreporte de garage, d'une télécommande Security+ 2.0® ou d'une passerelle Internet LiftMaster®. Brancher a toute sortie intérieur.

975LM Dispositif laser d'assistance au stationnement du garage :



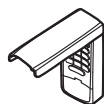
Le laser permet aux propriétaires de garer leur véhicule de manière précise dans leur garage.

829LM Moniteur de garage et de portail :



Surveille l'état de marche-arrêt de 4 ouvre-porte de garage ou actionneurs de portail compatibles avec MyQ®, au maximum, et permet de les fermer depuis n'importe quel endroit dans la maison.

877MAX Émetteur à code sans fil MAX :



Pour une utilisation à l'extérieur de la maison vous permettant d'activer l'accès au garage à l'aide d'un NIP à quatre chiffres. Fonctionne avec TOUS les ouvre-porte LiftMaster® fabriqués depuis 1993.

374UT Mini-Télécommande Universelle :



La mini-télécommande universelle peut être programmée pour activer jusqu'à deux produits, comme un ouvre-porte de garage, des commandes d'éclairage MyQ®, un actionneur de barrière ou de porte commerciale.

895MAX Télécommande à trois boutons MAX supplémentaire :



Compatible avec les ouvre-porte de garage LiftMaster® fabriqués depuis 1993. Comprend l'agrafe de paresoleil.

893MAX Télécommande à trois boutons MAX :



Compatible avec les ouvre-porte de garage LiftMaster® fabriqués depuis 1993. Comprend l'agrafe de paresoleil.

892LT/894LT Télécommandes d'apprentissage à deux et quatre boutons :



Compatible avec les ouvreporte de garage LiftMaster® fabriqués depuis 1997. Également compatible avec les DIP encodés des portails.

880LMW Smart Control Panel® :



Affiche la température, l'heure et le diagnostic du système; comprend une barre-poussoir pour ouvrir et fermer la porte et une fonction de verrouillage pour assurer une meilleure sécurité. Compatible avec Security+ 2.0® et Wi-Fi®.

881LMW Panneau de commande de détecteur de mouvement doté d'une commande de minuterie de fermeture :



Commande de porte multifonction avec détecteur de mouvement qui allume automatiquement l'éclairage lorsqu'il détecte une personne pénétrant dans le garage. Compatible avec Security+ 2.0® et Wi-Fi®.

886LMW Panneau de commande de porte avec détection de mouvement :



Commande de porte multifonction avec détecteur de mouvement qui allume automatiquement l'éclairage lorsqu'il détecte une personne pénétrant dans le garage. Compatible avec Security+ 2.0® et Wi-Fi®.

Garantie

GARANTIE LIMITÉE DE LIFTMASTER®

LiftMaster (« le Vendeur ») garantit à l'acheteur au détail initial de ce produit pour la résidence dans laquelle ce produit est originalement installé, que ce dernier est exempt de tout défaut matériel ou de fabrication pour une période de temps précisée ci-dessous (la « Période de garantie »). La période de garantie commence à la date d'achat.

PÉRIODE DE GARANTIE			
Pièces	Moteur	Accessoires	Courroie
1 an	4 ans	1 an	10 ans

Le bon fonctionnement de ce produit dépend de la conformité de l'utilisateur aux instructions relatives à l'installation, au fonctionnement, à l'entretien et aux tests. Tout défaut de se conformer strictement à ces instructions annulera la présente garantie limitée dans son intégralité.

Si, au cours de la période de garantie limitée, ce produit semble présenter un défaut couvert par la présente garantie limitée, appeler le 1-800-528-9131 sans frais, avant de démonter le produit. Des instructions de démontage et d'expédition vous seront fournies lors de votre appel. Veuillez envoyer le produit ou la pièce à notre centre de réparation, conformément aux instructions reçues, frais d'affranchissement et d'assurance prépayés. Une brève description du problème et une preuve d'achat datée devront accompagner tout produit retourné pour une réparation sous garantie. Les produits retournés au vendeur pour une réparation couverte par la garantie, qui après réception par le vendeur seront confirmés comme étant défectueux et couverts par la présente garantie limitée, seront réparés ou remplacés (à la discrétion du Vendeur) sans frais et retournés port payé. Les pièces défectueuses seront réparées ou remplacées par des pièces neuves ou réusinées, à la seule discrétion du Vendeur. [Les frais engagés pour le retrait et/ou la réinstallation du produit ou de tout composant incombent à l'acheteur.]

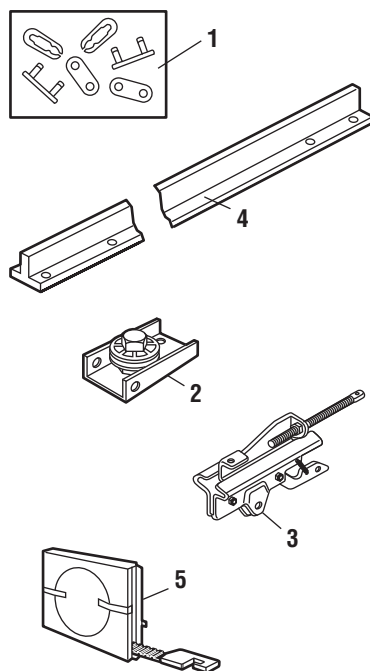
TOUTE GARANTIE IMPLICITE POUR CE PRODUIT, Y COMPRIS, MAIS DE FAÇON NON LIMITATIVE, TOUTE GARANTIE IMPLICITE DE QUALITE MARCHANDE ET D'ADEQUATION A UN USAGE PARTICULIER, SE LIMITE A LA DUREE DE LA PERIODE DE GARANTIE LIMITEE APPLICABLE SIPULEE CI-DESSUS POUR LES COMPOSANTS CONCERNES; AUCUNE GARANTIE IMPLICITE N Certaines provinces ne permettent pas les limitations quant à la durée des garanties implicites, auquel cas la limitation précitée pourrait ne pas s'appliquer à vous. LA PRÉSENTE GARANTIE LIMITÉE NE COUVRE PAS LES DOMMAGES QUI NE SONT PAS DUS À UN DÉFAUT, CEUX QUI SONT CAUSÉS PAR UNE MAUVAISE INSTALLATION, UNE OPÉRATION OU UN ENTRETIEN INADÉQUATS (INCLUANT, NOTAMMENT, LES AVARIES DUES À UN MAUVAIS TRAITEMENT, UN USAGE NON APPROPRIÉ, L'ABSENCE D'ENTRETIEN RAISONNABLE ET NÉCESSAIRE, DES RÉPARATIONS NON AUTORISÉES OU TOUTE MODIFICATION À CE PRODUIT), LES FRAIS DE MAIN-D'ŒUVRE POUR LA RÉINSTALLATION D'UNE UNITÉ RÉPARÉE OU REMPLACÉE, LE REMPLACEMENT DES PILES DES TÉLÉCOMMANDES ET DES AMPOULES OU DES UNITÉS INSTALLÉES POUR UNE UTILISATION NON RÉSIDENIELLE. LA PRÉSENTE GARANTIE LIMITÉE NE COUVRE PAS LES PROBLÈMES RELATIFS OU CONNEXES À LA PORTE DU GARAGE OU À LA QUINCAILLERIE DE LA PORTE DU GARAGE, NOTAMMENT LES RESSORTS DE LA PORTE, LES GALETS DE PORTE, L'ALIGNEMENT DE LA PORTE OU LES CHARNIÈRES. LA PRÉSENTE GARANTIE LIMITÉE NE COUVRE PAS NON PLUS LES PROBLÈMES CAUSÉS PAR LES INTERFÉRENCES. LE VENDEUR NE SERA EN AUCUN CAS TENU RESPONSABLE DES DOMMAGES-INTÉRÊTS PARTICULIERS OU INDIRECTS RÉSULTANT DE L'UTILISATION OU DE L'INAPTITUDE À UTILISER CE PRODUIT CORRECTEMENT. EN AUCUN CAS, LA RESPONSABILITÉ DU VENDEUR POUR BRIS DE GARANTIE, RUPTURE DE CONTRAT, NÉGLIGENCE OU RESPONSABILITÉ STRICTE N'EXCÉDERA LE COÛT DU PRODUIT COUVERT AUX PRÉSENTES. NUL N'EST AUTORISÉ À ASSUMER POUR NOUS D'AUTRES RESPONSABILITÉS RELATIVEMENT À LA VENTE DE CE PRODUIT.

Certaines états et provinces n'acceptant pas l'exclusion ou les restrictions relatives aux dommages spéciaux ou indirects, les restrictions ou exclusions figurant dans la présente garantie pourraient ne pas s'appliquer. La présente garantie limitée accorde certains droits légaux spécifiques à l'acheteur et il se peut qu'il ait d'autres droits qui varient d'un état ou province à l'autre.

Pièces de Rechange

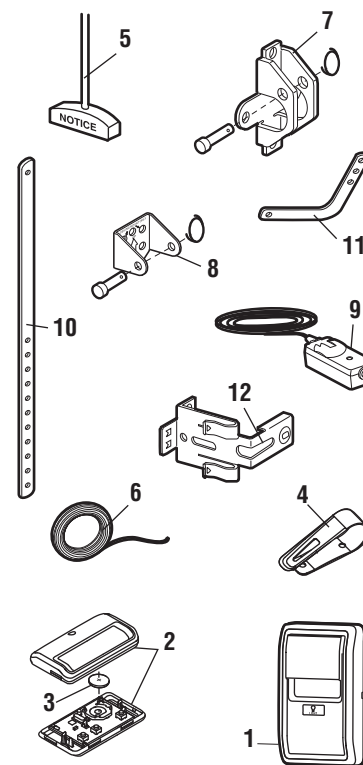
Pièces d'assemblage du rail

Description	Numéro de la pièce
1 Maillon de raccord	4A1008
2 Support de poulie de courroie	41B5424
3 Chariot complet	41B3869-1
4 Rail monobloc - 2.1 m (7')	2777BD
Rail monobloc - 2.4 m (8')	2778BD
Rail monobloc - 3 m (10')	2770BD
5 Ensemble complet de courroie	41A5434-11
Non illustrés	
Graisse à rail	41B4103



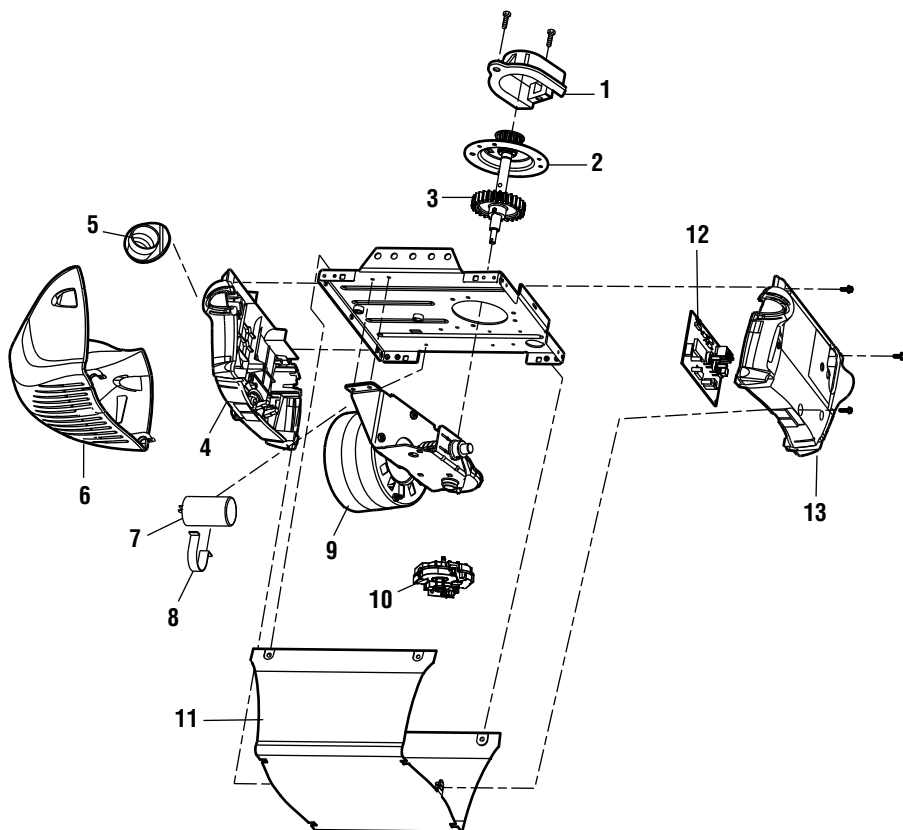
Pièces pour la pose

Description	Numéro de la pièce
1 Panneau commande de porte multifonction	882LMW
2 Boîtier de télécommande un bouton	891LM
3 Pile au Lithium 3V CR2032	10A20
4 Pince de pare-soleil pour télécommande	29B137
5 Poignée et corde de déclenchement d'urgence	41A2828
6 Fil de sonnerie blanc et blanc/rouge à 2 conducteurs	41B4494-1
7 Support de porte avec axe de chape et fixation	41A5047
8 Support de linteau avec axe de chape et fixation	41A4353
9 Nécessaire de capteur de sécurité (capteurs de réception et de transmission) avec fil de sonnerie à deux conducteurs	41A5034
10 Bielle droite	178B34
11 Bielle courbée	178B35
12 Supports de détecteurs inverseurs de sécurité (2)	41A5266-1
Non illustrés	
Sachet des fixations de pose	41A2770-6



Pièces de Rechange

Pièces de l'ouvre-porte de garage



Description	Numéro de la pièce
1 Carter de pignon	41A4371
2 Pignon et engrenage	41A4885-4
3 Vis sans fin et pignon menant	41A2817
4 Panneau d'extrémité avec toutes les étiquettes	41A5484-1
5 Douille d'ampoule	041C0279
6 Diffuseur	108D79
7 Condensateur	30B532
8 Support de condensateur	12A373
9 Moteur de rechange universel	041D7440
10 Module de voyage	041D7742-7
11 Module de voyage	041D8140
12 Carte logique du récepteur	045ACT
13 Panneau d'extrémité du carte logique	041D0239

Coordonnées

Adressez la commande des pièces de rechange à :
LiftMaster
6050 S. Country Club Rd.
Tucson, AZ 85706

Pour des renseignements sur l'installation et l'entretien :
1-800-528-9131
 Sinon, rendez-vous au site Web :
LiftMaster.com

Avant d'appeler, ayez le numéro de modèle de l'ouvre-porte de garage à portée de la main. Si vous appelez au sujet d'un dépannage, il est recommandé que vous ayez accès à votre ouvre-porte de garage tout en appelant. Si vous commandez une pièce de rechange, notez les renseignements suivants : le numéro de la pièce, le nom de la pièce et le numéro du modèle.