

À PALAN (H) ACTIONNEUR DE PORTE COMMERCIALE LOGIC 5.0



APPLICATIONS INDUSTRIELLES

PALAN À CHAÎNE AU NIVEAU DU SOL
pour un fonctionnement manuel en situation d'urgence

TRÈS GRANDES PORTES ARTICULÉES À LEVAGE VERTICAL
Le côté se monte au mur pour les portes à levage vertical ou de grande hauteur

PORTES ET GRILLES ROULANTES
Montages sur mur ou capot

INTELLIGENT

LA TECHNOLOGIE MyQ® PERMET DE SURVEILLER ET DE COMMANDER LES ACTIONNEURS DE L'INSTALLATION GRÂCE À UNE APPLICATION MOBILE.

VUE EN GRILLE DE MANIÈRE À SURVEILLER EFFICACEMENT TOUTES LES PORTES DE L'INSTALLATION.

DES ALERTES EN TEMPS RÉEL INDIQUENT L'ÉTAT DES PORTES PAR COURRIEL OU NOTIFICATION SUR PRESSION SIMULTANÉE.

LA CONNECTIVITÉ EXIGE L'ACHAT DE LA PASSERELLE INTERNET (828LM) OU DE MyQ HOME BRIDGE (819LMB), VENDUS SÉPARÉMENT.

EN TOUTE SÉCURITÉ

SECURITY+ 2.0® PROTÈGE L'ACCÈS AUX INSTALLATIONS PAR UNE TECHNOLOGIE SANS CODE FIXE, OUVRANT LES PORTES UNIQUEMENT POUR LES APPAREILS ENREGISTRÉS.

LA MINUTERIE DE FERMETURE PEUT-ÊTRE PROGRAMMÉE POUR FERMER LA PORTE APRÈS UN DÉLAI DÉTERMINÉ.

LE PROTECTOR SYSTEM® COMMERCIAL INVERSE AUTOMATIQUÉMENT LA COURSE D'UNE PORTE SI UN DISPOSITIF DE PROTECTION CONTRE LE PIÉGEAGE DÉTECTE UN OBSTACLE.

LA NORME UL 325 EXIGE QUE TOUTS LES MÉCANISMES D'OUVREMENT DE PORTE COMMERCIALE SOIENT À PRESSION CONSTANTE POUR LA FERMETURE OU SOIENT ÉQUIPÉS D'UN DISPOSITIF SURVEILLÉ EXTERNE DE PROTECTION PRIMAIRE CONTRE LE PIÉGEAGE.

FIABLE

LE MOTEUR À COUPLE DE DÉMARRAGE ÉLEVÉ ET SERVICE CONTINU FONCTIONNE DANS LES APPLICATIONS À PORTES À LEVAGE VERTICAL ET ROULANTES INDUSTRIELLES LES PLUS EXIGEANTES.

GARANTIE DE 2 ANS.

AU-DELÀ DES NORMES DU SECTEUR : LIFTMASTER® S'EST ENGAGÉE À OFFRIR DES PRODUITS DE QUALITÉ, DES CONCEPTIONS INNOVANTES ET DES SERVICES COMPLETS.

PROTECTION SURVEILLÉE CONTRE LE PIÉGEAGE :

CELLULES PHOTOÉLECTRIQUES COMMERCIALES

Utilisation intérieure; homologué NEMA 1; portée maximale : 9 m (30 pi)



CPS-U

CELLULE PHOTOÉLECTRIQUE RÉTRO-RÉFLÉCHISSANTE

Cellule photoélectrique et réflecteur avec faisceau polarisé; usage intérieur/extérieur; certifié NEMA 4X; portée maximale : 15 m (50 pi)



CPS-RPEN4

CELLULES PHOTOÉLECTRIQUES INFRAROUGES À DEUX CÔTÉS

Boîtiers en caoutchouc souple qui résistent à la pulvérisation d'eau et à la corrosion; usage intérieur/extérieur; certifié NEMA 4X; portée maximale : 13,7 m (45 pi)



CPS-OPEN4

SYSTÈME COMMERCIAL DE PROTECTION

Boîtiers industriels ultra-robustes; usage intérieur/extérieur; homologué NEMA 4; portée maximale : 13,7 m (45 pi)



CPS-UN4

SYSTÈME DE BORDURE À CAPTEURS OPTIQUES

Les capteurs optiques à infrarouges dans une enceinte en caoutchouc personnalisable sont protégés contre l'eau; usage intérieur/extérieur; homologué NEMA 6; portée maximale : 10 m (33 pi)



OES

DISPOSITIF DE PROTECTION CONTRE LE PIÉGEAGE SANS SURVEILLANCE :

RIDEAU DE LUMIÈRE

Fournit 0,9 m (36 po) de couverture accrue de zone pour une protection accrue; utilisation intérieure; portée maximale : 10 m (33 pi)



LC-36A

ACCESSOIRES DE SOLUTION TOTALE :

TÉLÉCOMMANDE À COMMUTATEUR DIP CHIFFRÉ À 3 BOUTONS ET À 3 COULEURS

Télécommande programmable de portée extrême pour le fonctionnement d'ouverture/fermeture/arrêt.



813LM

PASSERELLE INTERNET

Permet la surveillance et la commande de chaque actionneur par téléphone intelligent.



828LM

FEU DE CIRCULATION ROUGE/VERT

Les lampes à DEL à haute intensité lumineuse indiquent l'état de la porte pour une sortie et une entrée sécuritaires dans toutes les conditions d'éclairage (TLS1CARD recommandé).



RGL-CTL

LiftMaster offre des solutions d'accessoires pour toutes les applications commerciales. Voyez la gamme complète de produits à dealer.LiftMaster.com

UNE FABRICATION DE MAÎTRE.

MOTEUR



- Offert en modèles 1/3, 1/2, 3/4 et 1 HP
- Inversion de course instantanée et protection contre les surcharges
- Démarrage du condensateur en monophasé
- Amovible sans affecter les réglages de l'interrupteur de fin de course

ALIMENTATION



- Connexions bitension
 - Monophasé : 115 V et 230 V
 - Triphasé : 208 V, 230 V et 460 V
 - Modèle discret : 575 V
- Tension personnalisable pour répondre aux exigences de travail
- Tension de commande NEC de classe 2, 5 V c. c.

CONCEPTION DE CATÉGORIE COMMERCIALE



- Roulements à billes industriels sur l'arbre de sortie de 2,5 cm (1 po)
- Dispositif de désaccouplement au niveau du sol pour levage manuel d'urgence
- Dispositif de désaccouplement au niveau du sol et palan à chaîne avec verrouillage électrique pour le fonctionnement du palan en situation d'urgence
- Frein de série sur les modèles de 3/4 HP et 1 HP (en option sur les modèles de 1/2 HP; non offert sur les modèles de 1/3 HP)
- Démultiplication : Courroie en V, 5 l de service sévère (premier étage); chaîne n° 48 (démultiplications supplémentaires); chaîne de pignon de sortie n° 50

CARACTÉRISTIQUES STANDARDS.

RÉCEPTEUR RADIO SECURITY+ 2.0®

ACCEPTÉ :

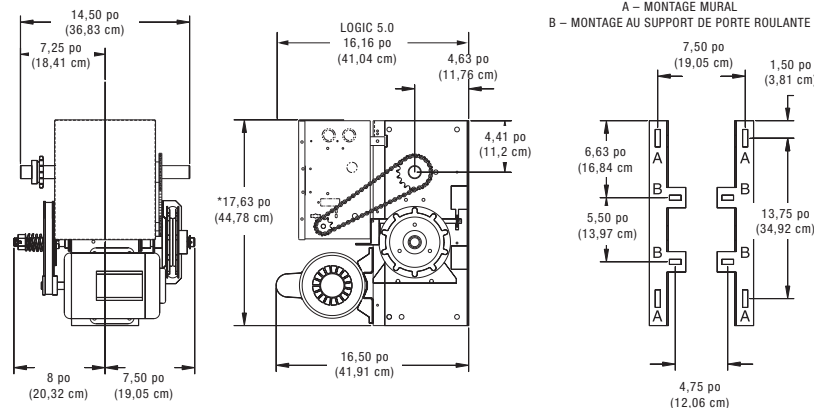
- (30) télécommandes à 3 boutons ou (90) télécommandes à 1 bouton
- 30 claviers sans fil supplémentaires
- Télécommandes à commutateur DIP illimitées

CÂBLAGE

- Le cadran de sélection de fonction de commande permet de sélectionner facilement parmi 7 types de câblage pour répondre aux besoins de l'utilisateur
- Préconfiguration de câblage C2 (pression constante pour fermer)
- Les types de câblage B2, T, TS et FSTS peuvent être choisis avec l'ajout d'un dispositif de protection contre le piégeage
- Une protection surveillée contre le piégeage est recommandée lors de l'utilisation de câblage C2, D1 ou E2
- Les ouvre-portes Logic 5.0 ne peuvent accepter que les dispositifs surveillés de protection contre le piégeage LiftMaster® homologués UL

CONSTRUCTION

- Boîtier électrique de type NEMA 1
- Cadre en acier en acier de calibre 11 ultra-robuste avec fini thermolaqué durable
- Tous les pignons de réduction sont percés et fixés aux arbres
- La fonction d'arrêt à mi-course permet d'ouvrir partiellement une porte à une position programmée pour assurer des économies de temps et un contrôle environnemental
- L'embrayage à friction réglable protège la porte et l'actionneur contre les dommages et des obstructions



*POUR LES MODÈLES AVEC FREINS, AJOUTER 5,08 CM (2 PO)
(FREIN DE SÉRIE SUR LES MODÈLES DE 3/4 ET 1 HP, EN OPTION SUR LES MODÈLES DE 1/2 HP)

ZONE DE PORTE MAXIMALE (PI²)

	EN ACIER DE CALIBRE 24	EN ACIER DE CALIBRE 22	-	EN ACIER DE CALIBRE 20, 18	EN ACIER DE CALIBRE 16	-
PORTE ROULANTE	GRILLES EN ALUMINIUM	PORTES EN ALUMINIUM	-	GRILLES EN ACIER	-	-
PORTE ARTICULÉE	FIBRE DE VERRE	EN ACIER DE CALIBRE 24, 22 PORTES EN ALUMINIUM	EN ACIER DE CALIBRE 20 PORTES EN BOIS	-	EN ACIER DE CALIBRE 16	-
			EN ACIER ISOLÉ DE CALIBRE 24	-	EN ACIER ISOLÉ DE CALIBRE 20	EN ACIER ISOLÉ DE CALIBRE 16
HP	1/3	310	285	260	210	175
	1/2	400	350	320	280	250
	3/4	560	500	450	380	325
	1	640	625	560	475	400
						250
						310

MODIFICATIONS ET ACCESSOIRES. CONSTRUIT POUR TOUTES LES APPLICATIONS.

- Pour milieu humide (préfixe C) : Boîtier électrique résistant à l'humidité, poste de commande à bouton-poussoir et cellules photoélectriques avec moteur à ventilation extérieure et sans frein électrique
- TLS1CARD : Carte d'état de l'éclairage de temporisation à option enfichable (généralement utilisée pour commander les feux de circulation rouge/vert et les dispositifs audibles)
- CARTE AUXILIAIRE : Carte de contacts auxiliaires à option enfichable (avec relais qui changent d'état lorsque la porte est en mouvement et lorsque l'actionneur est en panne de courant)
- Interrupteurs de fin de course auxiliaires : Interrupteurs de fin de course auxiliaires aux limites d'ouverture et de fermeture pour commander les lampes, les appareils de chauffage, les niveleurs de quai et autres appareils auxiliaires

Pour de l'information détaillée ou pour configurer votre numéro de modèle, contacter Dealer.LiftMaster.com